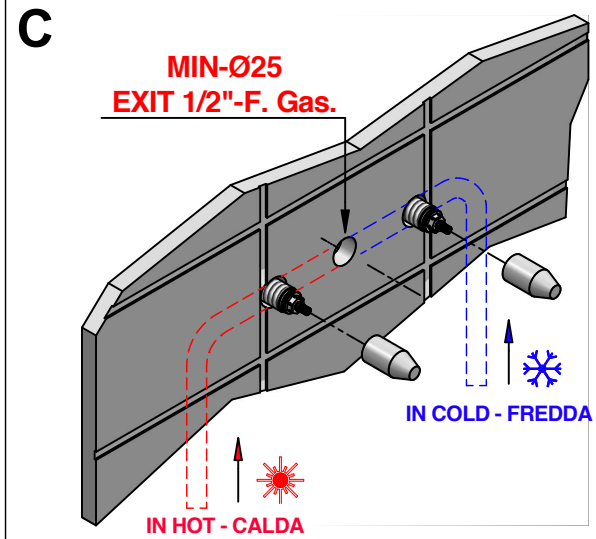
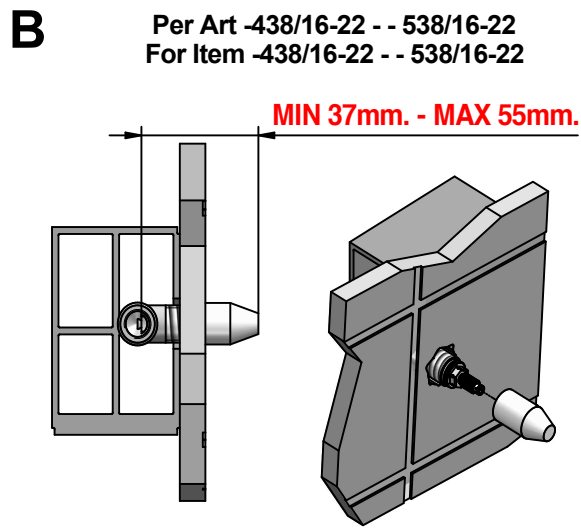
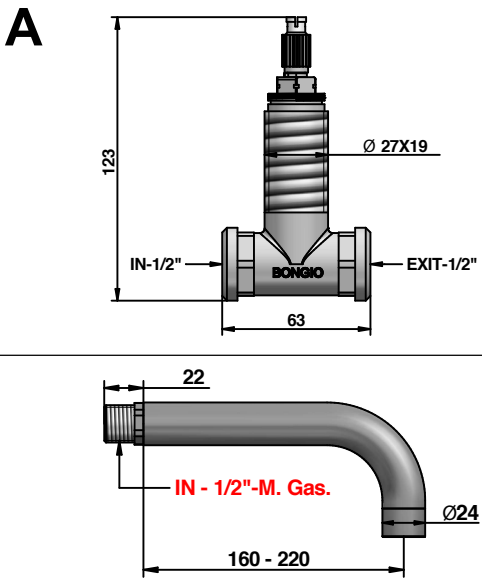
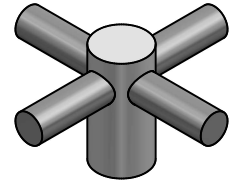


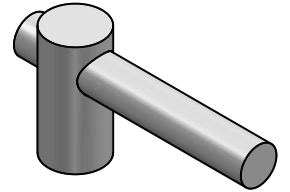
ISTRUZIONI DI MONTAGGIO INSTALLATION INSTRUCTIONS



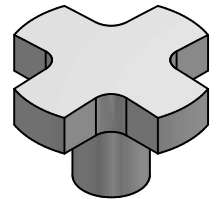
30438/16-22



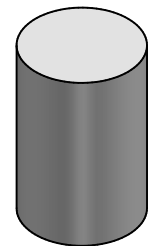
31438/16-22



42438/16-22



40538/16-22
40538/16-22/R



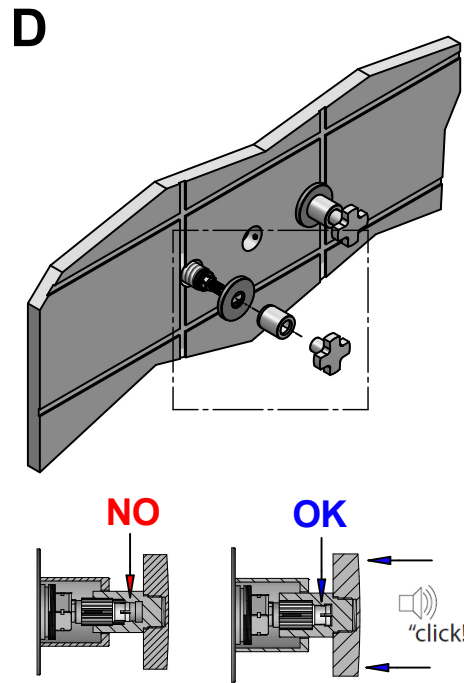
bongio

Mario Bongio s.r.l.
Via Aldo Moro, 2

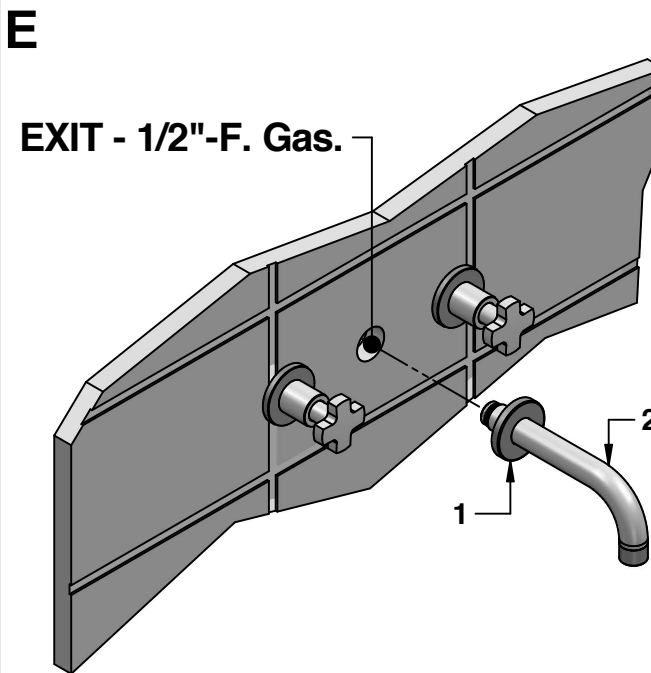
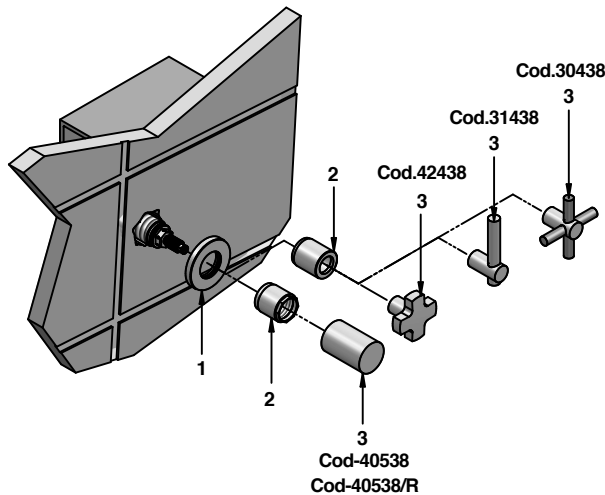
28017 San Maurizio d'Opaglio (NO) - Italy
tel: +39 0322 967248 fax: +39 0322 950012

www.bongio.com - info@bongio.it

© Copyright of Mario Bongio s.r.l.



Per Art -09767 - 09767/OX - 09767/AQ
(438/16EU-22EU - 538/16EU-22EU)
For item -09767- 09767/OX- 09767/AQ
(438/16EU-22EU - 538/16EU-22EU)



PRESSIONE MINIMA DI SERVIZIO :.....0,5 bar
PRESSIONE DI SERVIZIO MASSIMA :.....5 bar
PRESSIONE D'USO CONSIGLIATA :.....3 bar
TEMPERATURA ACQUA CALDA MAX :.....80°C
TEMPERATURA ACQUA CALDA CONSIGLIATA :.....60°C

In caso di pressione d'esercizio superiore a 5 bar è consigliabile installare un riduttore di pressione sulle tubature di alimentazione.

MINIMUM WORKING PRESSURE:.....0,5 bar
MAX OPERATING PRESSURE :.....5 bar
RECOMMENDED OPERATION PRESSURE :.....3 bar
MAX HOT WATER TEMPERATURE :.....80°C
RECOMMENDED HOT WATER TEMPERATURE :.....60°C

In case of operating pressures higher than 5 bar it is recommended to install a pressure reducer on the feeding tubes.

Istruzioni montaggio
Per Art- 30-31-42438/16-22
40538/16-22 - 40538/16/R-22/R
Parti esterne per
Art -09767 - 09767/OX - 09760/AQ
(438/16EU-22EU - 538/16EU-22EU)

Installation instruction
For item - 30-31-42438/16-22
40538/16-22 - 40538/16/R-22/R
And external parts for
item -09767 - 09767/OX - 09760/AQ
(438/16EU-22EU - 538/16EU-22EU)