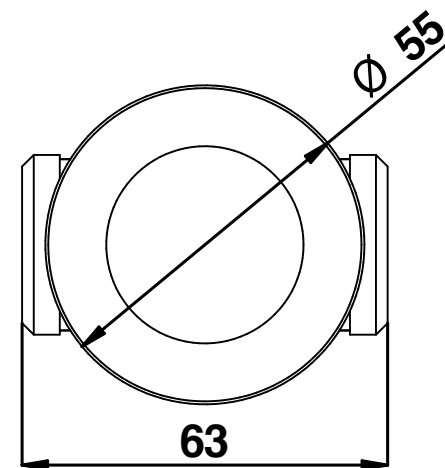
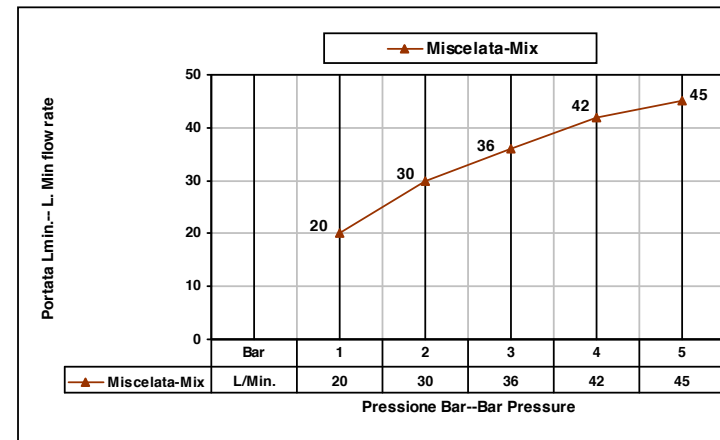


Pressione dinamica minima di utilizzo 0,5 bar.
Minimum dynamic pressure of use: 0,5 Bar.

PORTATE A PRESSIONE DINAMICA SENZA LIMITATORE
FLOW RATES AT DYNAMIC PRESSURE WITHOUT LIMITATION SYSTEM



Cod. 40500
AQUA

AQUA - Rubinetto incasso da 1/2"

AQUA - 1/2" Built-in tap