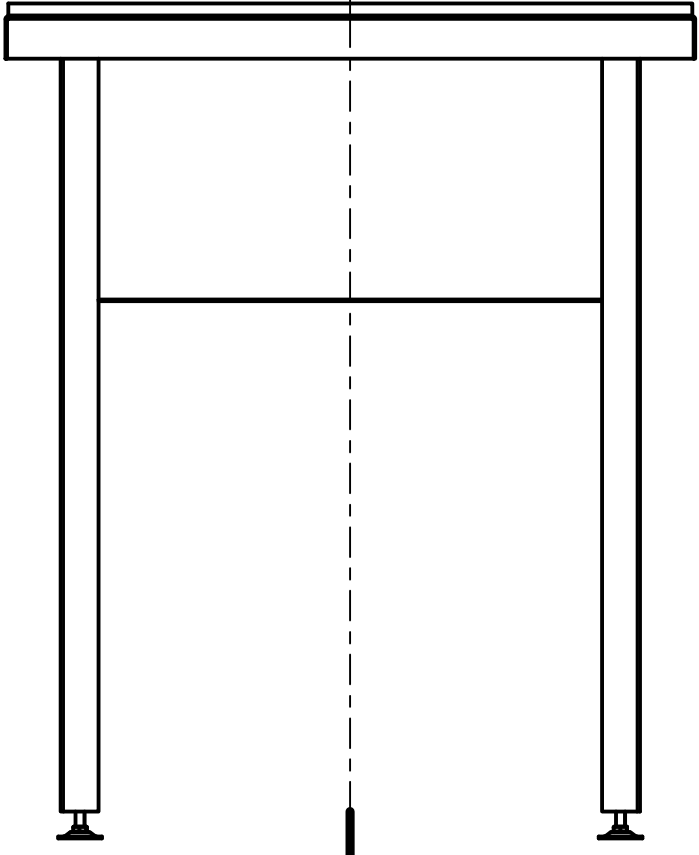
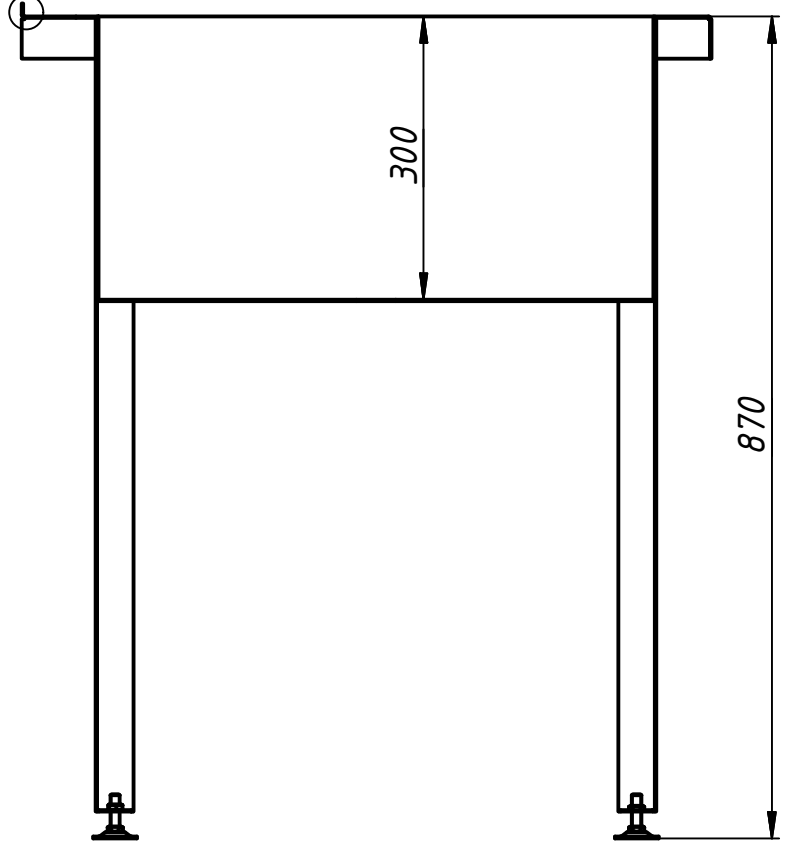


A



Б

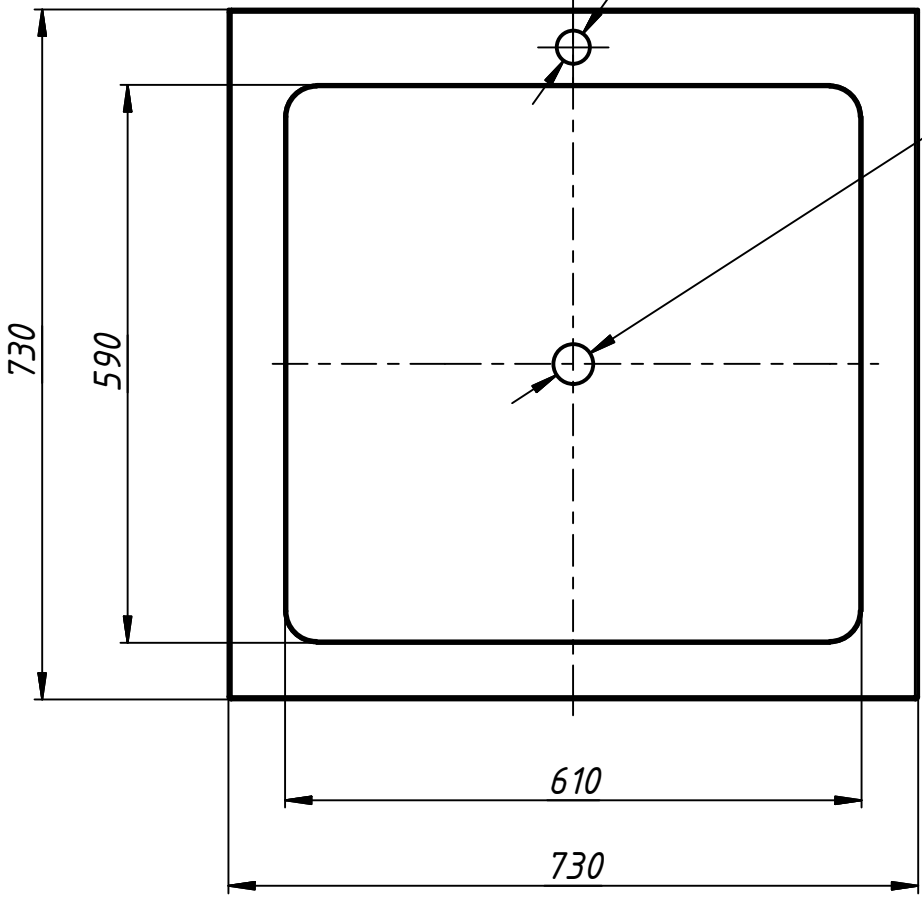
A-A (1:8)



A

Ø35

Ø42



Б (1:1)

