

ITA - ISTRUZIONI DI MONTAGGIO

EN - INSTALLATION INSTRUCTIONS



FIG.1

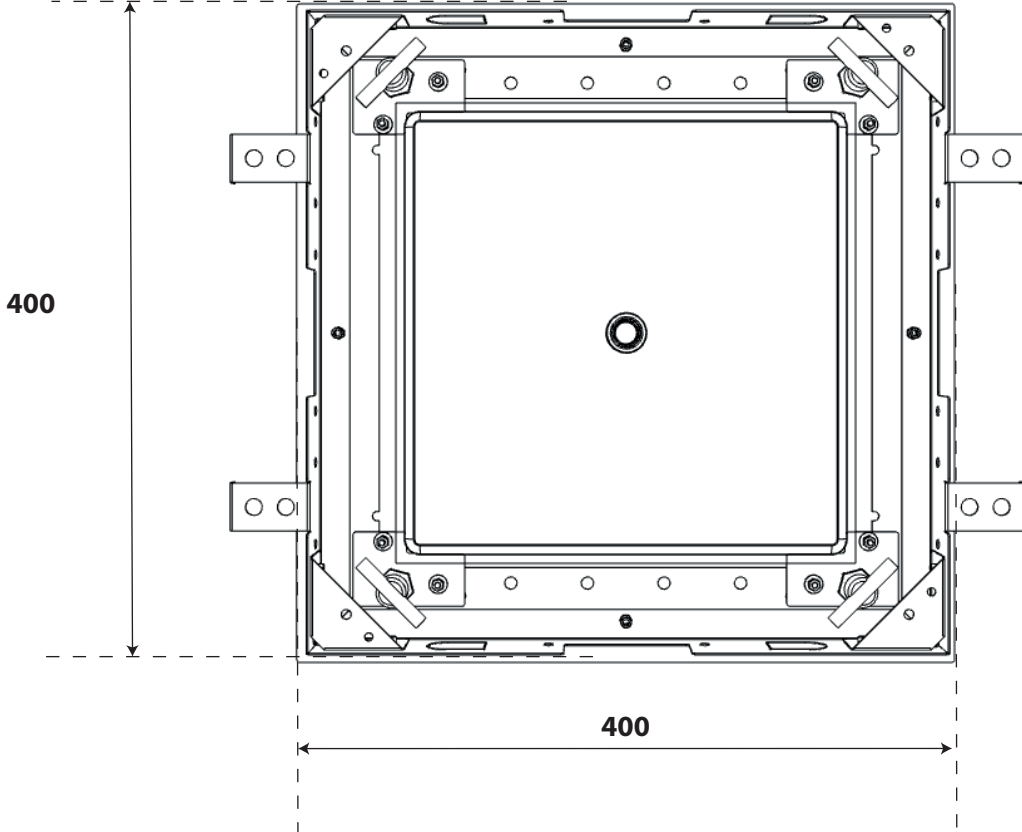
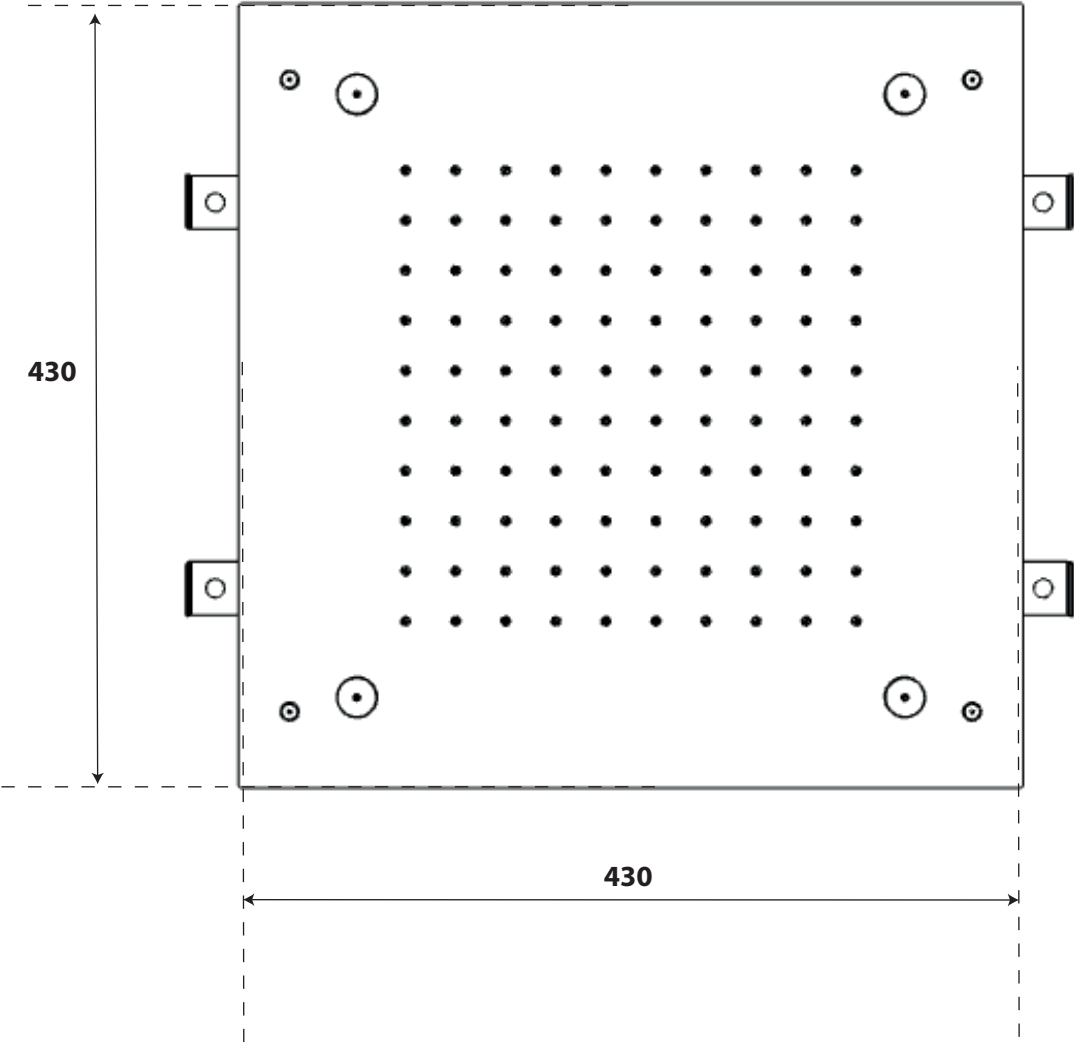
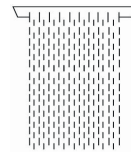
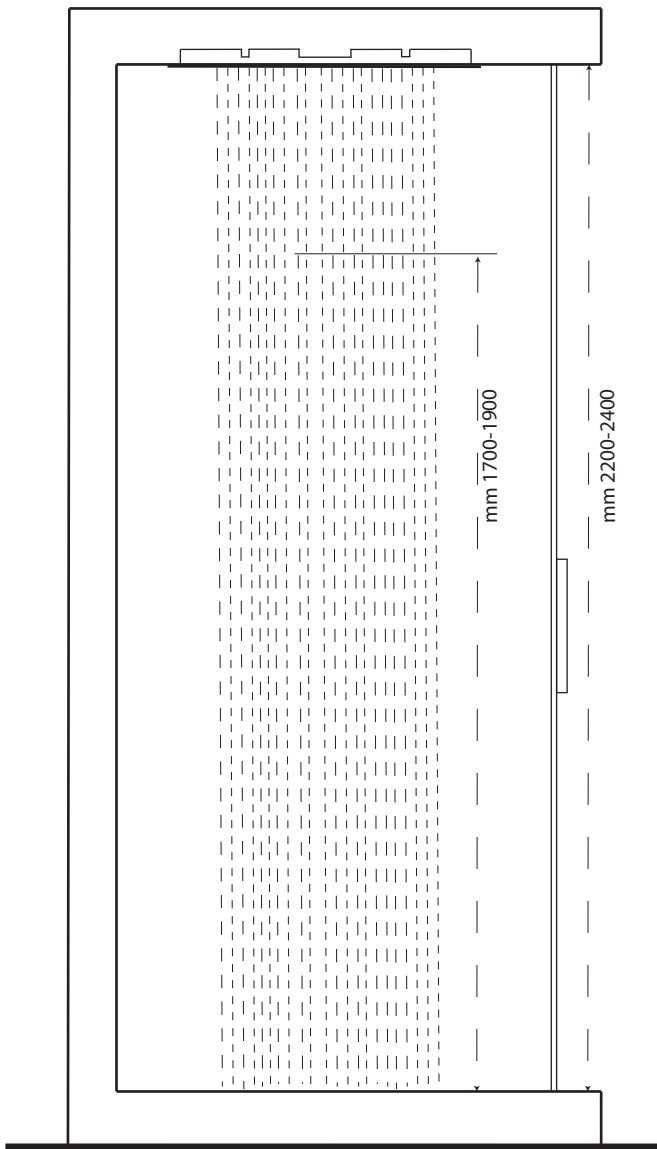


FIG.2

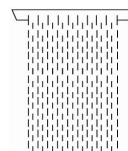
Min 52 mm
Max 53 mm





ITA - Il soffione pioggia è fornito con un limitatore di portata da 15 lt/min. Per un funzionamento ottimale dello stesso soffione necessitano 2 bar di pressione e 10 lt/min. di portata totale. Diverse pressioni (max 6 bar) e diverse portate influiscono sulle sensazioni dell'effetto pioggia ma non sulla funzionalità.

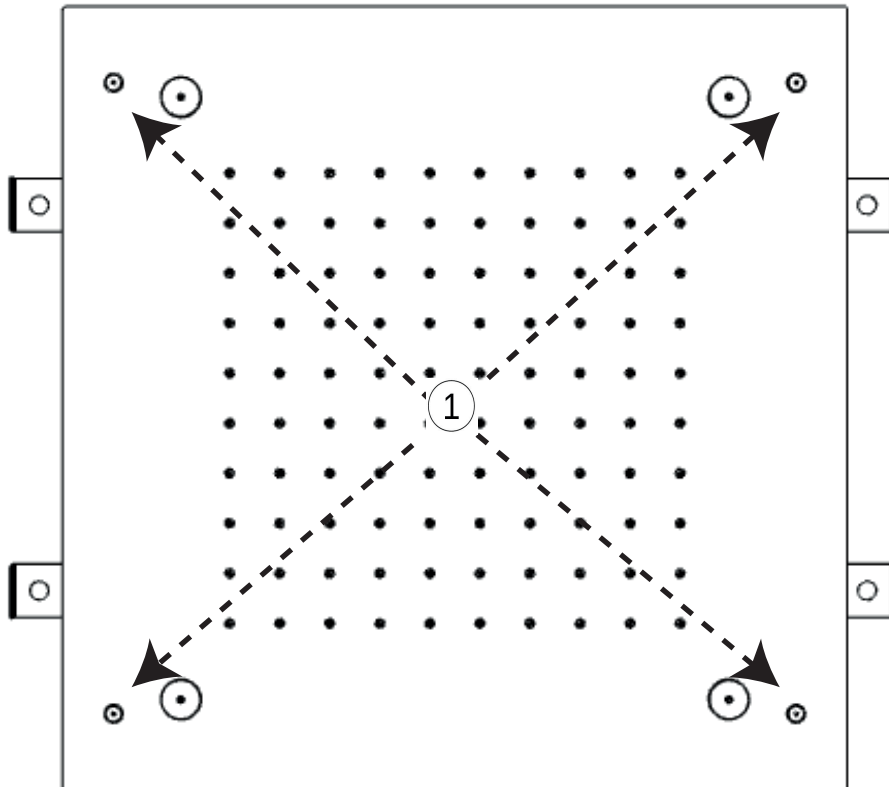
EN - The showerhead is provided with a 15 l/min flow limiter. For optimal functioning the showerhead requires 2 bar water pressure and 9 l/min total flow. Different pressure (6 bar max) and flow will influence on the rain effect but not on the functionality of the showerhead.



ITA - Per tutte le funzioni la temperatura di utilizzo consigliata è di 38°/40° con un limite massimo di 65°/70°.

EN - Correct temperature 38°/40°. Max temperature 65°/70°.

FIG.3

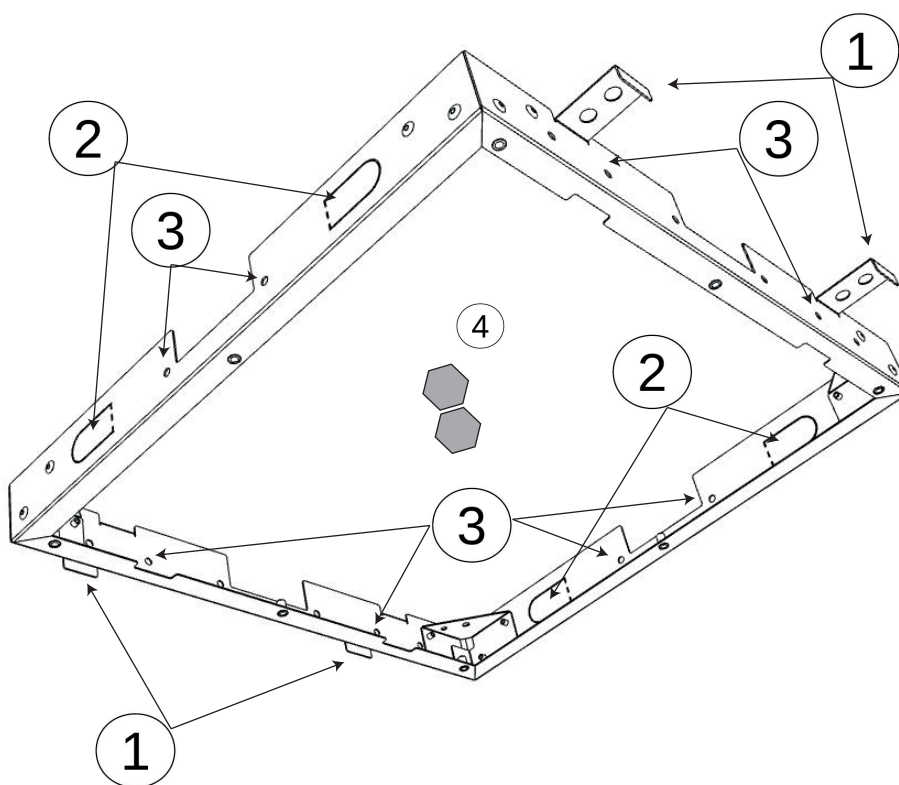


ITA - Dopo avere preparato la sede per il telaio del vostro nuovo soffione dovrete smontare alcune delle parti che lo compongono. Queste operazioni andranno effettuate solo per l'installazione e per eventuali ispezioni .

Senza asportare la pellicola protettiva blu, svitare le 4 viti (1) utilizzando la chiave a brugola in dotazione. Posizionare la piastra estetica lontano dall'area di lavoro per evitare di danneggiarla.

EN - After having prepared the seat for the frame of your new showerhead, you need to remove some parts of it. These operations shall only be performed for installation and for eventual inspections. Without removing the blue film, unscrew the 4 screws (1) using the supplied Allen key. Put the aesthetic cover plate aside from the work area to avoid damaging it.

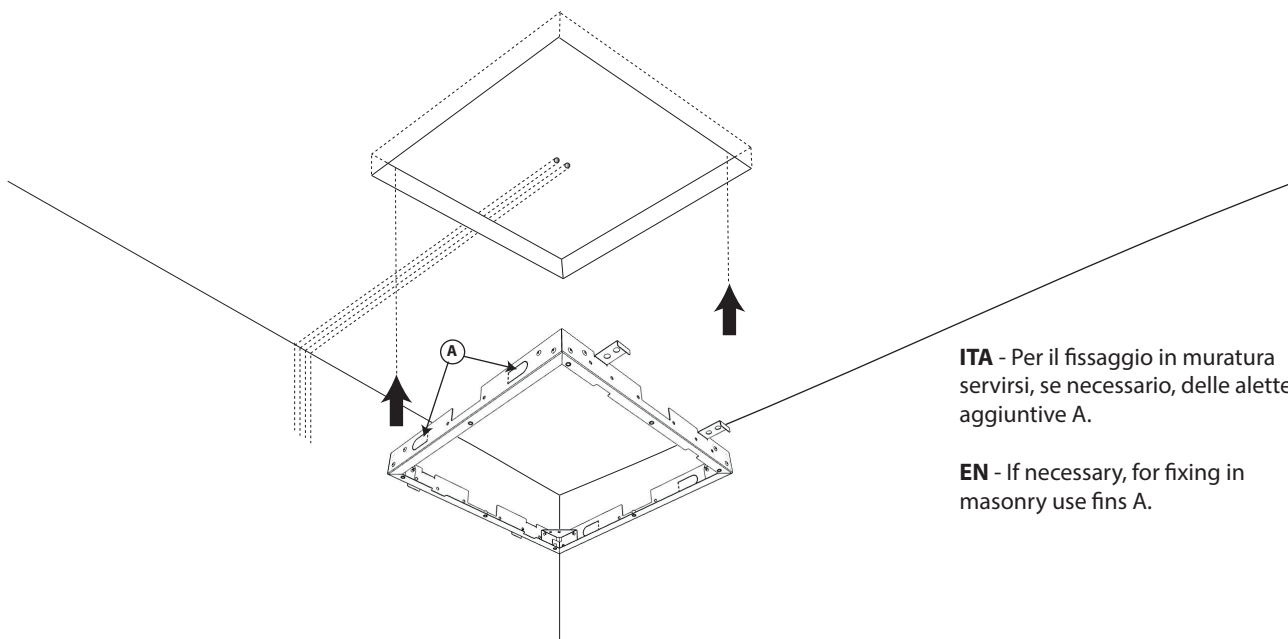
FIG.4



ITA - Per una corretta installazione del soffione multifunzione è necessario fissare saldamente il telaio di sostegno alla struttura del soffitto (od eventualmente al telaio del controsoffitto) per mezzo delle alette di fissaggio (1) o con viti autofilettanti passanti nei fori (3).

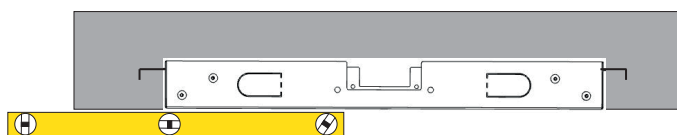
Un corretto posizionamento del telaio di sostegno prevede le uscite dell'acqua (da una a tre in funzione delle varie opzioni disponibili) in posizione centrale e l'allineamento del bordo inferiore del telaio con la superficie esterna del soffitto (pag.6).

EN - For a correct installation of the multifunctional showerhead, is necessary to securely fix the support frame to the ceiling frame (or to the false ceiling frame) through the fins (1) or through set screw in the slots. (3). For a correct placement of frame, the water system 1 or 3 pipes depending on the different options available) must be at the center of the frame, and the lower edge of the frame must be aligned with the external surface of the ceiling (fig.2).



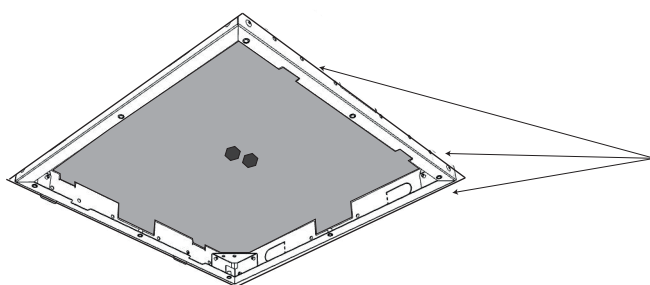
ITA - Per il fissaggio in muratura servirsi, se necessario, delle alette aggiuntive A.

EN - If necessary, for fixing in masonry use fins A.



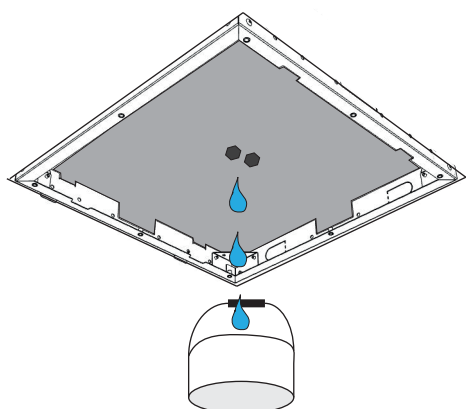
ITA - Prima di fissare il telaio assicurarsi che quest'ultimo sia correttamente allineato al soffitto.

EN - Before fixing the frame, make sure that it is aligned with the ceiling.



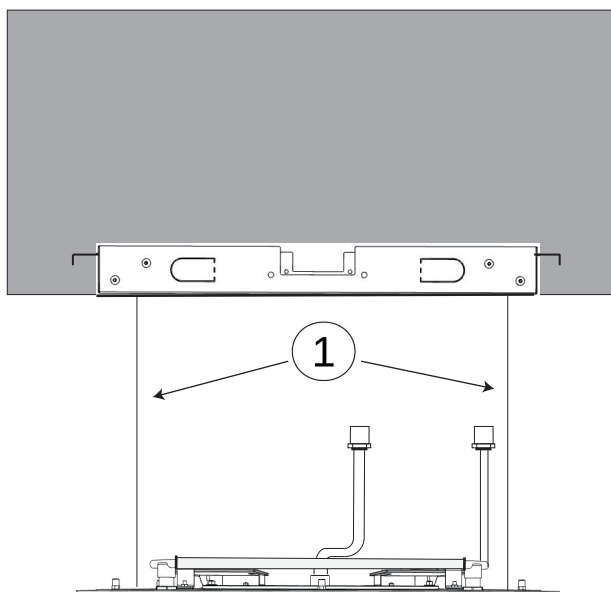
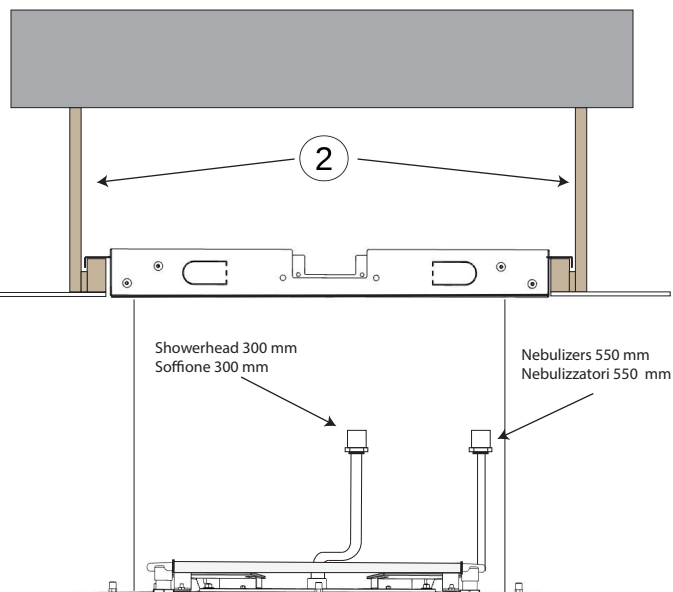
ITA - Sigillare gli eventuali spazi presenti tra il telaio ed il soffitto.

EN - Seal the spaces between frame and ceiling.



ITA - Assicurarsi di svuotare e pulire l'impianto idrico prima di collegare il corpo soffione.

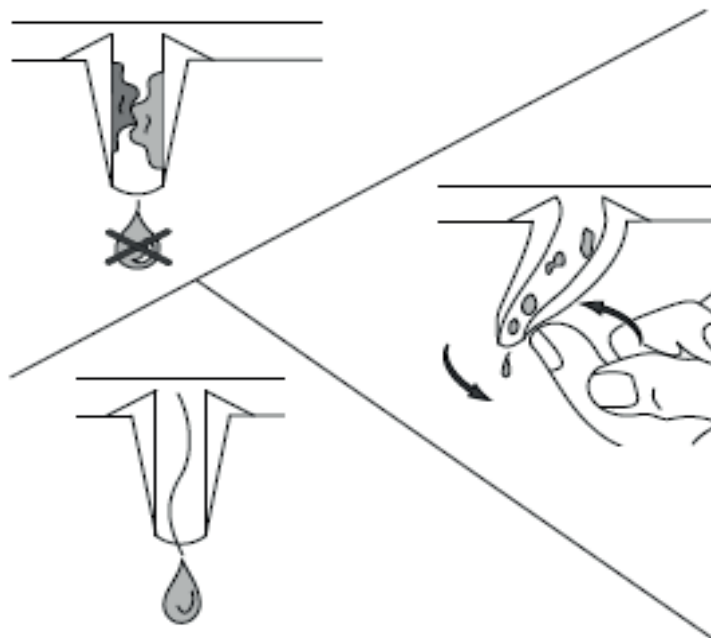
EN - Before connecting the showerhead, make sure that the water system be empty and clean.

FIG.5**FIG.6**

ITA - Prima di agganciare il corpo soffione al telaio di supporto assicurare il soffione al telaio per mezzo di cavi di sicurezza Fig.5(1); se il telaio fosse agganciato al controsoffitto Fig.6 per maggiore sicurezza e stabilità assicurare anche il telaio a dei ganci di sicurezza (2) al soffitto in muratura (non forniti). La predisposizione idraulica deve necessariamente corrispondere a quella del soffione. Solo in questo modo si garantisce il corretto funzionamento e l'integrità del prodotto.

EN - Before coupling the showerhead with the frame, hook the safety wires Fig.5 (1). For higher security, if the frame is hooked to the false ceiling Fig.6, fix the frame to the masonry ceiling with safety hooks (2) (not provided).

The hydraulic arrangement must necessarily correspond to that of the shower head. In order to guarantee the proper functioning and integrity of the product.



IT- ATTENZIONE

Il Vostro soffione è dotato di tettele di erogazione in silicone. Durante il normale utilizzo queste potrebbero ostruirsi: per una corretta pulizia è sufficiente agire sulla singola tettele ostruita effettuando con il dito piccoli movimenti rotatori atti a liberarla da ogni impurità. Eseguire questa manovra regolarmente ed **IN CASO DI UTILIZZO FREQUENTE ALMENO UNA VOLTA AL MESE** per mantenere efficiente il soffione.

EN- WARNING

Your shower head is equipped with silicone nozzles during normal use they may become clogged: for a proper cleaning is sufficient to act on the single obstructed nozzle, by performing with small finger rotations acts, to rid it of all impurities.

In the case of constant use in the shower, we recommend a monthly thorough cleaning.

CURA E GARANZIA DEL PRODOTTO

PRODUCT CARE - WARRANTY

IT - IMPORTANTE! RICORDIAMO CHE LA GARANZIA NON COPRE I DANNI CAUSATI DAL DEPOSITO DI CALCARE, DI IMPURITÀ O SE L'APPARECCHIO RISULTERÀ AVER SUBITO TRATTAMENTI DIVERSI DA QUELLI SUGGERITI.

Per evitare danni al vostro bagno e all'apparecchiatura acquistata vi invitiamo a seguire le raccomandazioni di utilizzo:

- spurgare l'impianto prima di procedere con l'installazione dell'apparecchio;
- pulire periodicamente le testate di erogazione dell'acqua da eventuali depositi di calcare;

PULIZIA DELLE PARTI METALLICHE

Per la semplice pulizia delle parti metalliche è sufficiente utilizzare un panno morbido inumidito con acqua e sapone.

Per evitare la formazione di macchie dovute alla presenza di calcio nell'acqua si consiglia di asciugare con un panno dopo ogni utilizzo.

Consiglio:

L'installazione di un impianto di filtraggio ed addolcitura dell'acqua migliora e prolunga la vita dei vostri apparecchi e dell'impianto stesso.

L'uso di detergenti contenenti: alcool, acido cloridrico, acido fosforico, candeggina, cloro e le polveri abrasive possono danneggiare irreparabilmente il vostro soffione.

L'apparecchio è coperto da garanzia di 2 anni contro i difetti o vizi di fabbricazione. La garanzia non copre danni causati da:

- installazione e/o utilizzo diversi da quelli suggeriti;
- errata predisposizione e realizzazione dell'impianto idrico;
- la normale e fisiologica usura per un utilizzo corretto;
- danni causati da depositi di calcare o altre impurità;
- impieghi di materiali di pulizia differenti da quelli qui indicati.

EN - WARNING! THE INSURANCE DOES NOT COVER THE LIMESTONE'S DAMAGE AND DAMAGE CAUSED BY IMPURITIES.

The insurance does not cover the incorrect use of the equipment.

Recommendations of use:

- thoroughly flush the system before installing the equipment;
- periodically clean the nozzles from deposits of limestone;

CLEANING OF METAL PARTS:

- Use soft cloth dampened with water and soap;
- wipe with a cloth the showerhead after use.

Advice:

- the installation of a filter system and a water softener extend the lifespan of the equipment;
- do not use alcohol, hydrochloric acid, phosphoric acid, bleach, chlorine and abrasive powder to clean.

The device has a two-year warranty against manufacturing defects.

The warranty does not cover:

- different installation/use from what recommended in this instruction manual;
- the incorrect set up/installation of the water system;
- damages caused by limestone and water impurities;
- the use of improper cleaning materials.