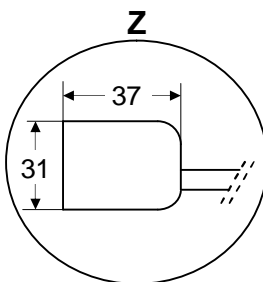
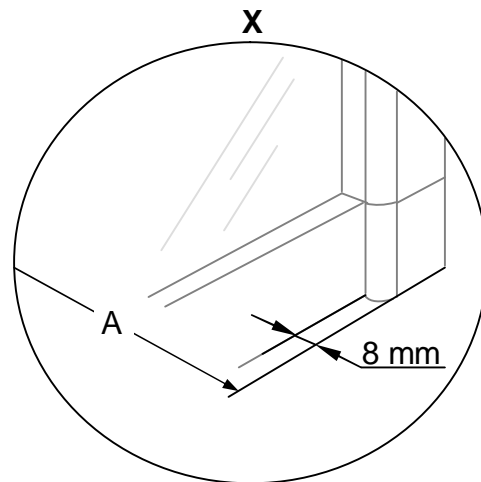
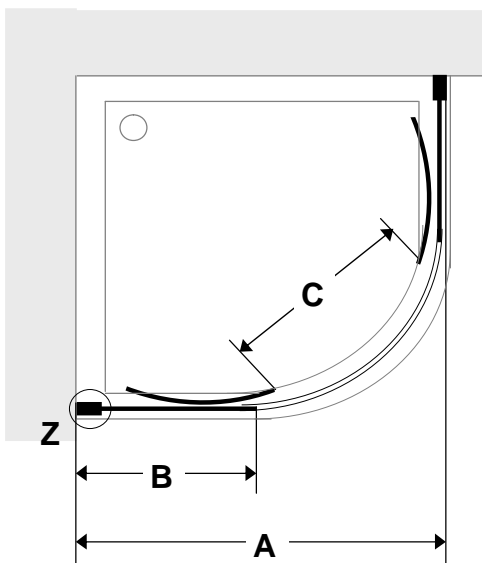
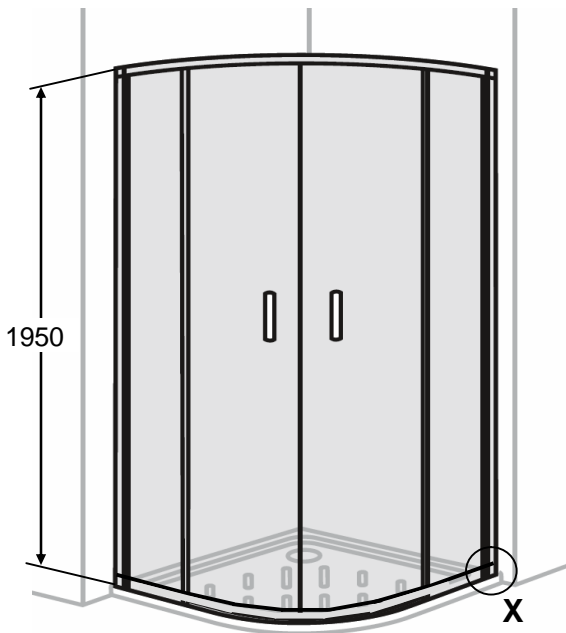


Easy MR



MR		A	B	C Aprox.
A = 700,701...1000	Mín.	A - 7	A - 500	470
	Máx.	A + 8	A - 485	

Ejemplo / Example:

A = 900

A Mín = $900 - 7 = 893$ B Mín. = $900 - 500 = 400$ C = 470

A Máx = $900 + 8 = 908$ B Máx. = $900 - 485 = 415$