
1

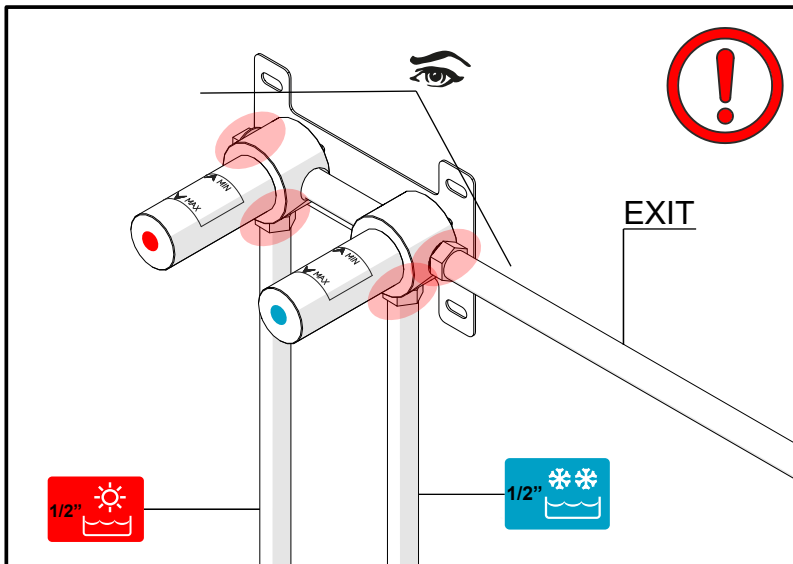
Collegamenti idraulici

- effettuare i collegamenti alla rete idrica.

Hydraulic connections

- connect the water supply network.

- * - è possibile scegliere l'uscita di destra o di sinistra in base alle esigenze spostando il tappo di chiusura.
- è obbligatorio bloccare il tappo di chiusura con teflon e blocca filetti
- it's possible to choose the right or left water outlet, depending on the need, by moving the closure cap.
- it's obligatory to block the closure cap with teflon and threadlocker.

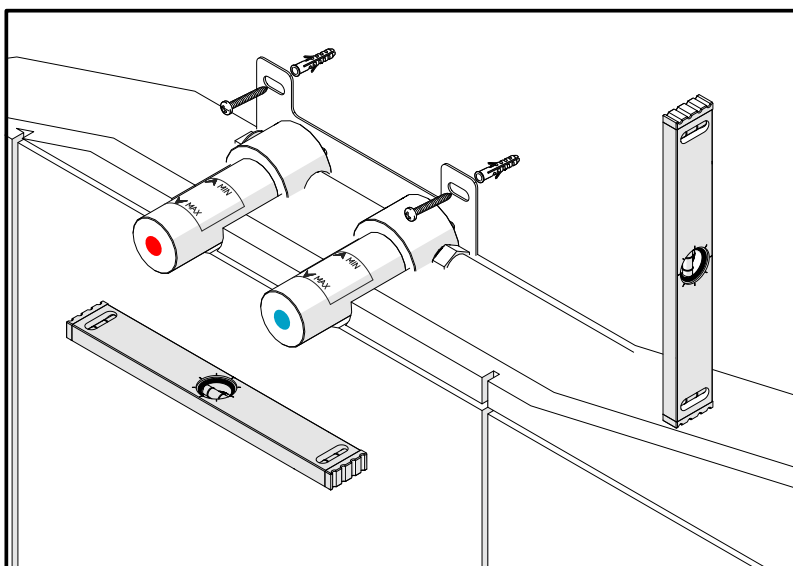

2

Controllo connessioni

- Una volta fatti i collegamenti idrici, prima di fissare la parte incasso al muro, mettere l'impianto in pressione e controllare attentamente che non ci siano perdite.

Connections check-up

- Once the hook-up is complete, before fixing the built-in part to the wall, put the system under pressure. Make sure there is no leakage.

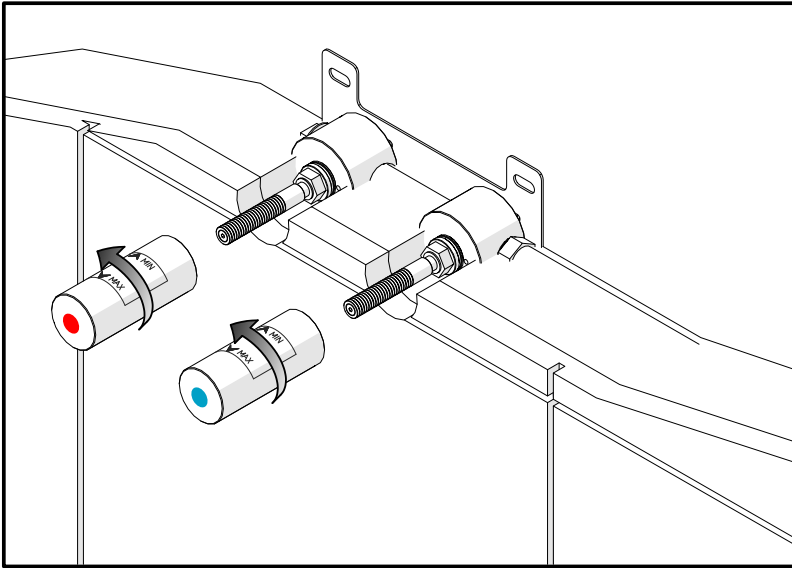

3

Installazione

- posizionare e fissare l'elemento ad incasso facendo attenzione che la parte in plastica sporga dalla parete finita come da indicazione dell'etichetta adesiva.

Installation

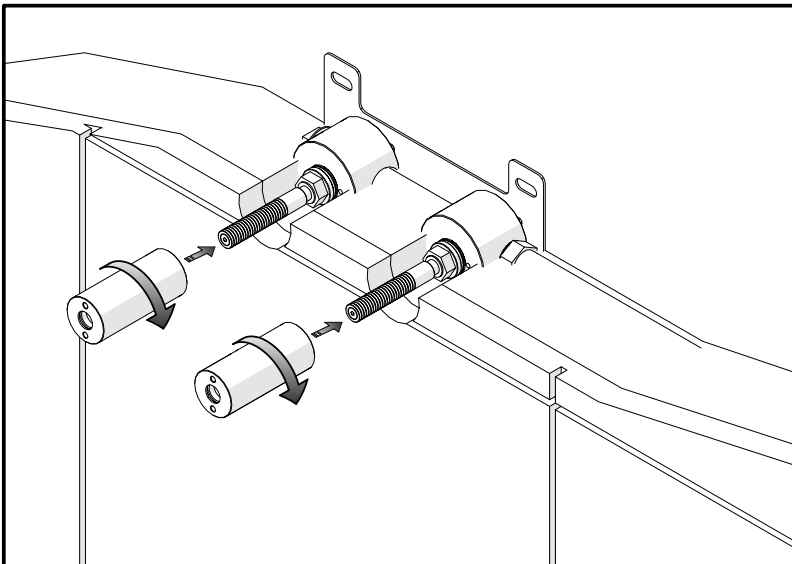
- place and fix the built-in part paying attention that the plastic part extend from the finished wall, as indicated in the adhesive label.


4
Rimozione tappi in plastica

- ad opere murarie ultimate, togliere i tappi in plastica.

Remove plastic caps

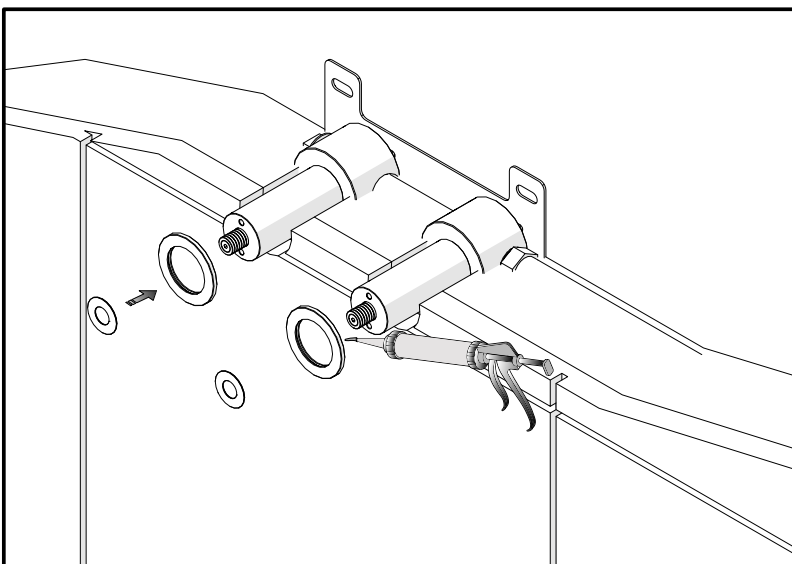
- when building works are done, remove plastic caps.


5
Montaggio parti

- Avvitare i due bicchieri

Parts assembly

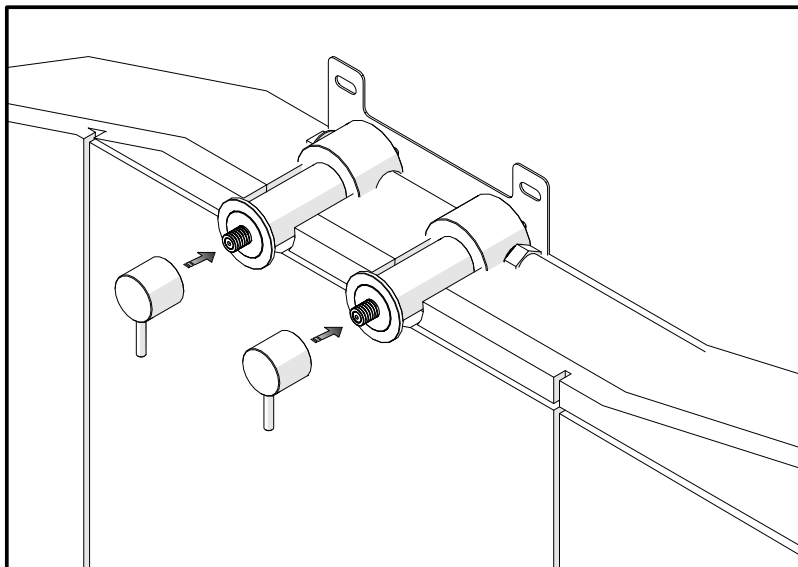
- screw the two caps


6
Montaggio parti

- Inserire i distanziali

Parts assembly

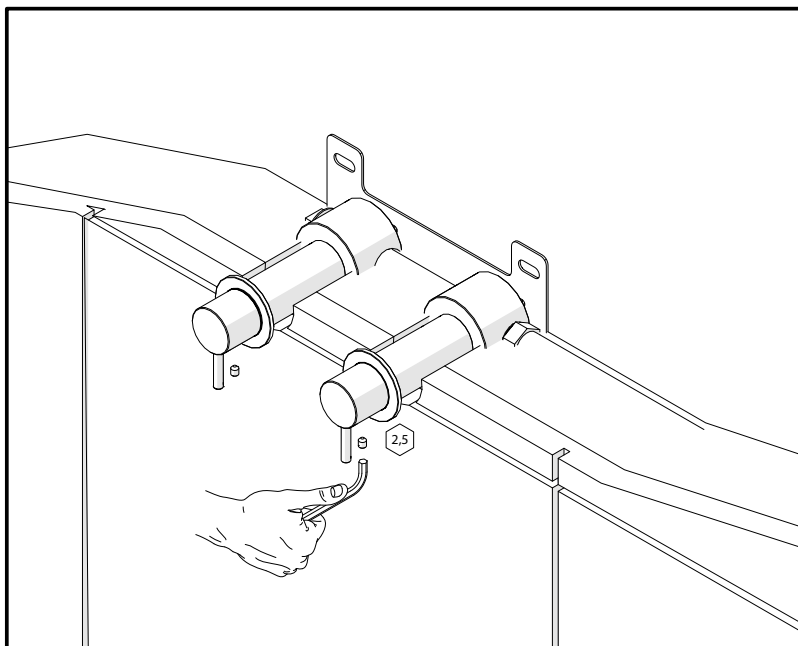
- Insert the spacer


7
fissaggio maniglie

- inserire le maniglie nella loro sede

handles fixing

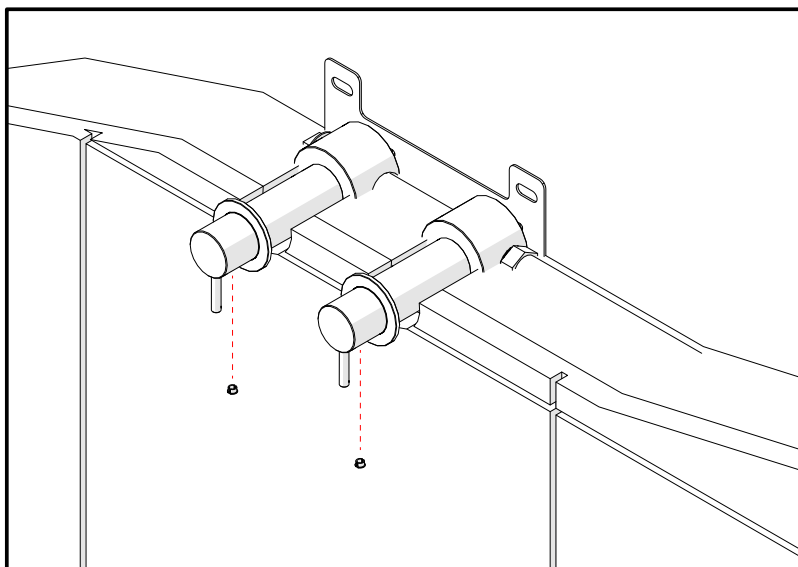
- insert handles in their seats


8
fissaggio grani

- fissare i grani delle maniglie con una chiave da 2,5

screw fixing

- fixing the handle screw with 2,5 key


9
Operazioni finali

- Coprire i fori con i tappi in dotazione

Final operations

- Cover the holes with the small caps