

**DANIEL**  
RUBINETTERIE

MILANO

SCHEDA TECNICA TECHNICAL FEATURES

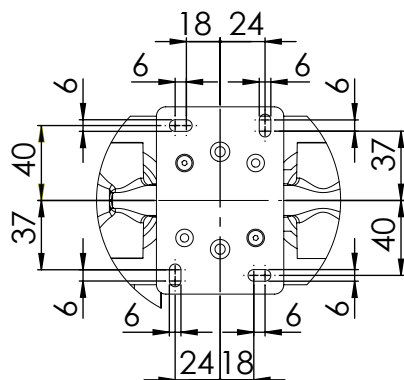
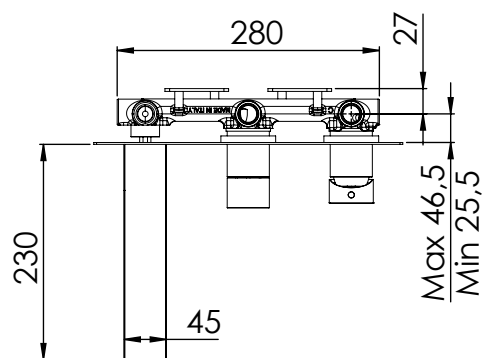
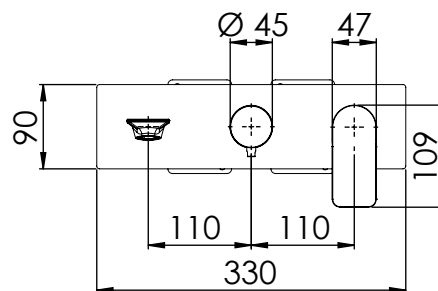
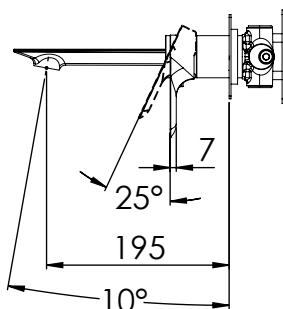
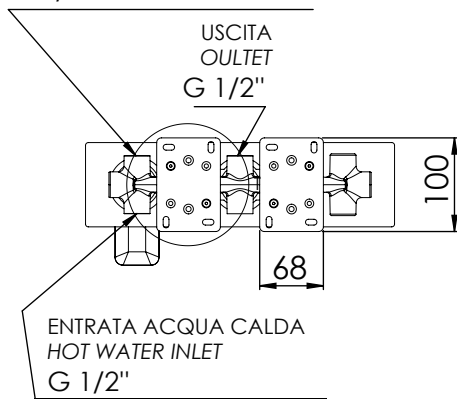
ART. COD.

**AI700D2**

ENTRATA ACQUA FREDDA  
COLD WATER INLET  
G 1/2"

USCITA  
OULTET  
G 1/2"

ENTRATA ACQUA CALDA  
HOT WATER INLET  
G 1/2"



## MATERIALI / MATERIALS

OTTONE CROMATO / CHROME PLATED BRASS

## CROMATURA / CHROME PLATING

UNI EN 248

Via Leonardo da Vinci 53 20062 Cassano d'Adda (MI) Italy Tel. +39-0363 62651  
info@daniel.it www.daniel.it