

# WDI1R Забивной анкер короткий

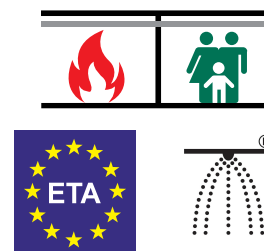
(L 03 20)

укороченный забивной анкер с кромкой



## Свойства и преимущества

- простой и быстрый монтаж
- с кромкой для монтажа заподлицо с поверхностью при любой глубине отверстия
- средняя несущая способность
- уменьшенная длина анкера 25мм допускает применение для креплений в преднапряжённые многослойные плиты перекрытия
- материал: сталь
- ETA ETAG001 Часть 6 для группового крепления несущих конструкций
- класс огнестойкости R30-R120 для проектирования анкеров в зоне воздействия огня
- complies with VdS CE 4001:2014-04 (05) and VdS CE 4001:2018-01 (06) for applications with sprinkler systems in concrete elements
- оцинковка: электролитическая
- Основание:
  - Бетон с трещинами
  - Бетон без трещин

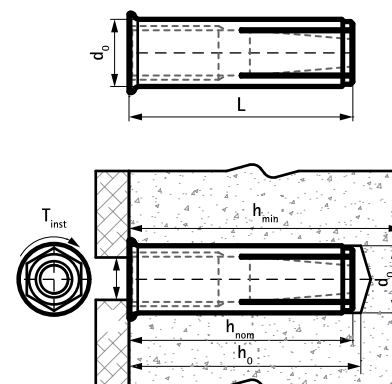


Арт. №	Код	Размер	L	d <sub>0</sub>	h <sub>0</sub>	h <sub>min</sub>	h <sub>ном</sub>	Рек. Нагрузка в бетоне C20/25 (кН)	ETA	Уп.мин
				(мм)	(мм)	(мм)	(мм)			
6103206	WDI1R 6x25	M6	25 mm	8	≥ 25	80	≥ 25	1,67*	ETA	100
6103208	WDI1R 8x25	M8	25 mm	10	≥ 25	80	≥ 25	1,90*	ETA	100
6103210	WDI1R 10x25	M10	25 mm	12	≥ 25	80	≥ 25	2,14*	ETA	50
6103212	WDI1R 12x25	M12	25 mm	15	≥ 25	80	≥ 25	2,14*	ETA	50

\* Рекомендуемые нагрузки: для группового крепления несущих конструкций согласно ETAG001, Часть 6; применяются к правильно установленным анкерам при максимальной глубине анкерования; включают коэффициент надёжности по материалу и коэффициент запаса прочности 1.4.

Коэффициент надёжности по нагрузке зависит от типа нагрузки и учитывает национальные нормы. Все виды разрушений анкеров и соответствующая Европейская Техническая Оценка продукта должны учитываться при проектировании анкера.

Для получения более подробной информации, см. отчёт ETA.



### Комбинировать с

WDI1R Набор Бур + Инструмент для установки  
WIS Щётка  
WIS Насос для продувки отверстий

### Комбинировать с

WDI1 Бур с ограничителем  
WSDS+ Бур с тремя режущими кромками  
WSDS+ Сверло по щелевому кирпичу