

PROGRAMMA MISCELAZIONE BAGNO
BATH MIXING PROGRAM
PROGRAMME DU MITIGEUR POUR LA SALLE DE BAIN
BAD-MISCHUNGSPROGRAMM
PROGRAMA MEZCLADORES BAÑO
ПРОГРАММА СМЕСИТЕЛЕЙ ДЛЯ ВАННОЙ
ΛΟΥΤΡΟ ΠΟΥ ΑΝΑΜΙΓΝΥΕΙ ΤΟ ΠΡΟΓΡΑΜΜΑ
浴室混水产品

Art. 30619

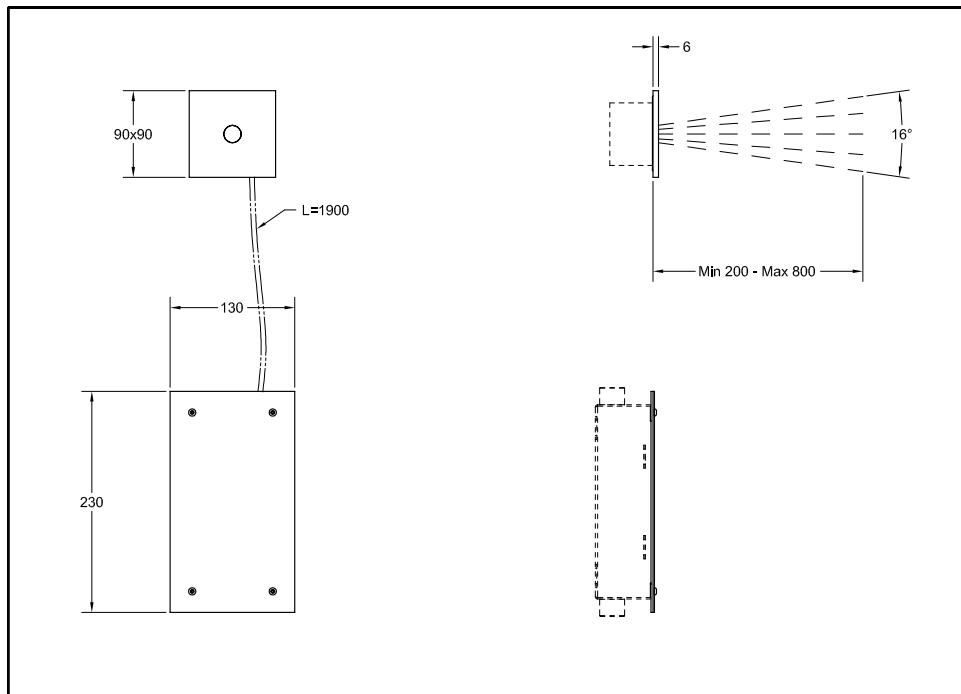
GESSI 

Gessi SpA - Parco Gessi

13037 Serravalle Sesia (Vercelli) - Italy

Phone +39 0163 454111 - Facsimile +39 0163 459273

www.gessi.com - gessi@gessi.it



Prima dell'installazione e messa in funzione

Attenzione! I tubi d'alimentazione devono essere sciacquati con cura prima dell'installazione del dispositivo, in modo che non rimangano trucioli, residui di saldatura o canapa, o altre impurità all'interno dei tubi. Attraverso tubazioni non sciacquate a fondo o attraverso la rete idrica generale, nel dispositivo possono entrare corpi estranei in grado di danneggiare guarnizioni/o-ring. Si raccomanda pertanto di dotare anche l'impianto generale di filtri.

DATI TECNICI

- Pressione minima d'esercizio 0,5 bar
- Pressione massima d'esercizio 5 bar
- Pressione d'esercizio consigliata 3 bar (in caso di pressione dell'acqua superiore ai 5 bar si consiglia l'installazione di riduttori di pressione)

Before installation and setting to work

Attention! The feeding pipes have to be rinsed carefully before the installation of the device so that there won't remain shavings, sealing or hemp residues, or other impurities inside the pipes. Through pipes not thoroughly rinsed or through the general water network, in the device foreign bodies can enter that could damage gaskets /o-ring. So filters should be installed also on the general system.

TECHNICAL DATA

- Minimum working pressure 0,5 bar
- Maximum working pressure 5 bar
- Recommended working pressure 3 bar (in case of water pressure higher than 5 bar it is recommended to install pressure reducers)

Avant l'installation et la mise en fonction

Attention! Les tuyaux d'alimentation doivent être rincés avec soin avant l'installation du dispositif, de sorte que ils ne restent pas de copeaux, des restes de soudage ou de chanvre, ou d'autres impuretés à l'intérieur des tuyaux. A travers les conduites non rincées à fond ou à travers le réseau hydrique général, dans le dispositif peuvent entrer des corps étrangers à même de détériorer les gaines/o-ring. On recommande ainsi d'installer des filtres également sur le système général.

DONNÉES TECHNIQUES

- Pression minimum d'exercice 0,5 bar
- Pression maximum d'exercice 5 bar
- Pression d'exercice conseillée 3 bar (en cas de pression de l'eau supérieure aux 5 bar nous conseillons l'installation de réducteurs de pression)

Vor der Installation und Inbetriebnahme

Achtung! Bevor die Vorrichtung zu installieren, bitte spülen Sie die Zuleitungsröhre sorgfältig aus, um alle Spannen, Schweiß- und Hanfrückstände bzw. alle Verunreinigungen vom Inneren der Röhre zu entfernen. Durch nicht sorgfältig gespülte Rohrleitungen bzw. durch das allgemeine Wassernetz können Fremdkörper in den Korpen eintreten, die die Dichtungen bzw. die O-Ringe beschädigen können. Es ist dann empfehlenswert, die allgemeine Anlage mit Filtern auszustatten.

TECHNISCHE DATEN

- Minimaler Betriebsdruck 0,5 bar
- Maximaler Betriebsdruck 5 bar
- Empfohlener Betriebsdruck 3 bar (sollte der Wasserdruck einen Wert von 5 bar überschreiten, empfiehlt es sich Druckminderventile zu installieren)

Antes de la instalación y la puesta en función

¡Cuidado! Los tubos de alimentación tienen que ser enjuagados escrupulosamente antes de instalar el dispositivo de manera que no haya virutas, residuos de soldadura o cáñamo u otras impurezas al interior de los tubos. A través de los tubos no perfectamente enjuagados o de la red hídrica general pueden entrar en el dispositivo unos cuerpos extraños que pueden dañar guarniciones/o-rings. Les recomendamos por lo tanto que instalen los filtros en la planta general también.

DATOS TÉCNICOS

- Presión mínima de ejercicio 0,5 bar
- Presión máxima de ejercicio 5 bar
- Presión de ejercicio aconsejada 3 bar (en caso de presión del agua superior a los 5 bar, les aconsejamos instalar unos reductores de presión)

Перед установкой и началом использования

Внимание! Перед установкой смесителя необходимо тщательно промыть водопроводные трубы, чтобы в них не оставались стружка, шлак от сварки, лен или другие посторонние тела. Через плохо промытые водопроводные трубы или через общую водопроводную сеть в смеситель могут попасть посторонние тела, способные повредить уплотнения и уплотнительные кольца. Поэтому, рекомендуется оснастить фильтрами также и общую систему.

ТЕХНИЧЕСКИЕ ДАННЫЕ

- Минимальное рабочее давление: 0,5 бар
- Максимальное рабочее давление: 5 бар
- Рекомендованное рабочее давление 3 бар (в случае давления воды, превышающего 5 бар, рекомендуется установка редукторов давления).

Πριν από την εγκατάσταση και έναρξη της λειτουργίας

Προσοχή! Οι σωλήνες τροφοδοσίας πρέπει να ξεπλένονται προσεκτικά πριν από την εγκατάσταση της μπαταρίας προκειμένου να αποφευχθεί η παρουσία ψηγμάτων, υπολειμμάτων συγκολλητικής ουσίας ή στουπιού, ή άλλων ακαθαρσιών μέσα στους σωλήνες. Μέσα από όχι τέλεια καθαρισμένους σωλήνες ή μέσα από το γενικό δίκτυο παροχής νερού, στην μπαταρία μπορεί να εισχωρήσουν ξένα σώματα τα οποία μπορούν να προκαλέσουν ζημιά στα παρεμβύσματα / στους δακτύλιους κυκλικής διατομής. Έτσι λοιπόν θα πρέπει να τοποθετηθούν φίλτρα στο γενικό σύστημα.

ΤΕΧΝΙΚΑ ΣΤΟΙΧΕΙΑ

- Ελάχιστη πίεση λειτουργίας 0,5 bar
- Μέγιστη πίεση λειτουργίας 5 bar
- Συνιστώμενη πίεση λειτουργίας 3 bar (σε περίπτωση πίεσης του νερού μεγαλύτερη από 5 bar συνιστάται η τοποθέτηση μειωτήρων πίεσης)

在安装和使用前

小心! 安装本设备之前需要仔细清洗水管，确保管道里面不存留金属屑、焊接后的残渣或麻丝，或者是其他脏物。异质也能通过未深度冲洗的水管或更广义的水网管道进入装置，从而损坏垫圈/O形密封圈。为此建议为总水管网配置过滤器。

技术参数

- 最小工作压力为0.5巴
- 最大工作压力为5巴
- 建议采用的工作压力为3巴（如果水压超过5巴建议安装减压阀）

Fig. 1

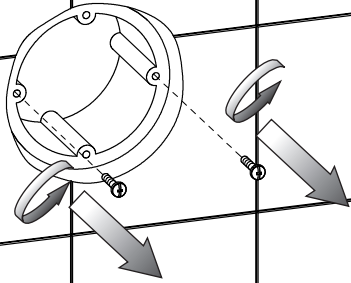


Fig. 2

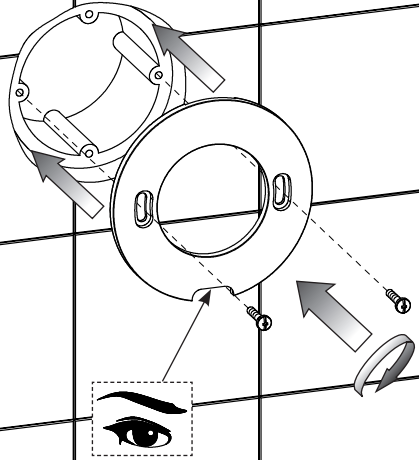


Fig. 3

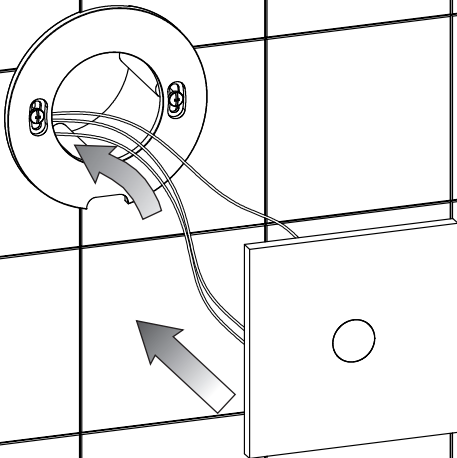


Fig. 4

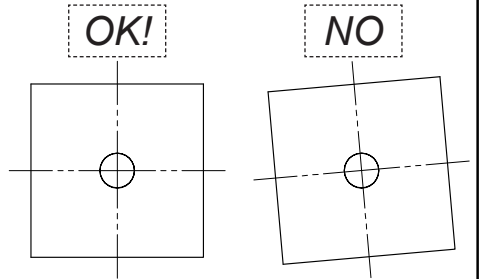
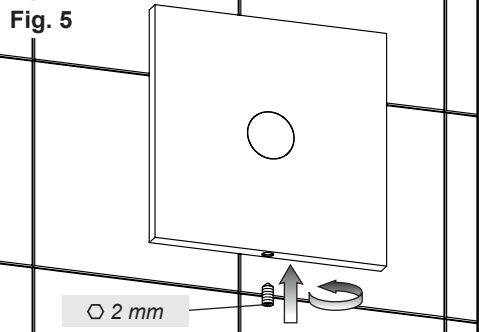


Fig. 5



INSTALLAZIONE

Fig. 1 - Togliere le viti dalla scatola superiore.

Fig. 2 - Installare la piastra di fissaggio utilizzando le viti tolte in precedenza.

Fig. 3 - Inserire i cavi elettrici della fotocellula nella scatola incasso ed installare la piastra in finitura.

Fig. 4-5 - Verificare il corretto posizionamento della piastra e bloccarne la posizione tramite in grano di fissaggio in dotazione.

INSTALLATION

Fig. 1 - Remove the screws from the upper box.

Fig. 2 - Install the fastening plate using the removed previously screws.

Fig. 3 - Insert electrical wires of the photocell in the built-in box and install the finish plate.

Fig. 4-5 - Check proper positioning of the plate and lock its position with the fastening dowel supplied.

INSTALLATION

Fig. 1 - Enlever les vis du boîtier supérieur.

Fig. 2 - Installer la plaque de fixation utilisant les vis enlevées avant.

Fig. 3 - Insérer les câbles électriques de la photocellule dans le boîtier encastré et installer la plaque en finition.

Fig. 4-5 - Vérifier le positionnement correct de la plaque et en bloquer la position avec le goujon de fixation fourni.

INSTALLATION

Abb. 1 - Die Schrauben des oberen Gehäuses entfernen.

Abb. 2 - Die Befestigungsplatte unter Verwendung der zuvor entfernter Schrauben installieren.

Abb. 3 - Die Elektrischen Kabel der Photozelle in das Einbaugehäuse einführen und die Abschlussplatte installieren.

Abb. 4-5 - Die korrekte Positionierung der Platte überprüfen und sie mittels des, in der Ausstattung befindlichen Befestigungsstiftes in dieser Position blockieren.

INSTALACIÓN

Fig. 1 - Quitar los tornillos de la caja superior.

Fig. 2 - Instalar la placa de fijación utilizando los tornillos que han removido.

Fig. 3 - Introduzcan los cables eléctricos de la fotocélula en la caja por empotrar e instalen la placa de acabado.

Fig. 4-5 - Verifiquen el correcto posicionamiento de la placa y bloqueen su posición con el auxilio de la clavija de fijación incluida en el suministro.

УСТАНОВКА

Рис. 1 - Снимите винты верхней коробки.

Рис. 2 - Установите фиксирующую плитку, используя винты, которые раньше снимали.

Рис. 3 - Вставьте электрические кабели фотоэлемента во встраиваемую коробку и установите отделочную плитку.

Рис. 4-5 - Проверьте корректное положение плитки и блокируйте позицию, используя установочный винт, включенный в комплект поставки.

ΕΓΚΑΤΑΣΤΑΣΗ

Εικ. 1 - Βγάλτε τις βίδες από το επάνω κατίο.

Εικ. 2 - Τοποθετήστε την πλάκα στερέωσης χρησιμοποιώντας τις βίδες που βγάλατε προηγουμένως.

Εικ. 3 - Εισάγετε τα ηλεκτρικά καλώδια του φωτοκύτταρου στο κατίο εντοιχισμού και εγκαταστήστε την πλάκα φινιρίσματος.

Εικ. 4-5 - Εξακριβώστε τη σωστή θέση της πλάκας και ασφαλίστε τη θέση της μέσω του παρεχόμενου πείρου στερέωσης.

安装

图1 - 从上部嵌装盒上取下螺钉。

图2 - 使用之前步骤中取下的螺钉安装固定片。

图3 - 在嵌装盒中插入光电管的电线，并安装装饰面板。

图4-5 - 确认装饰面板的位置安装正确，并借助配件中提供的固定销将其固定。

Fig. 6

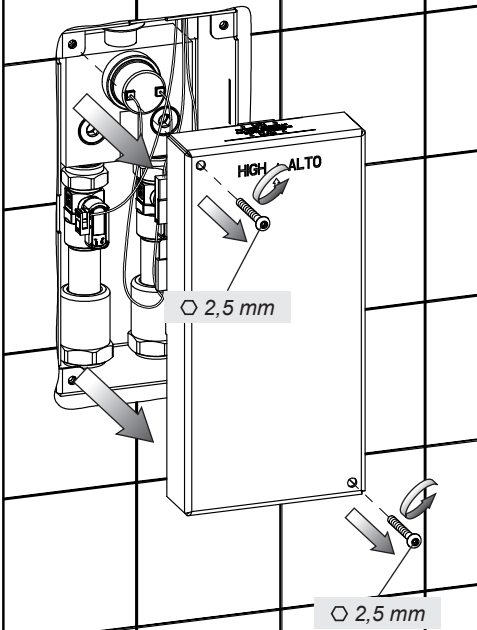


Fig. 7

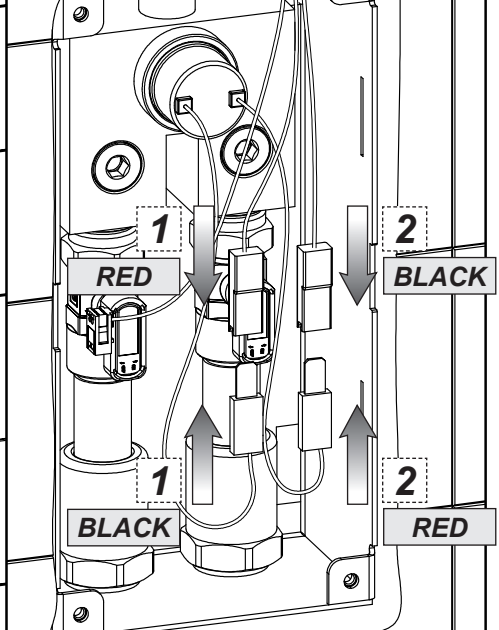


Fig. 8

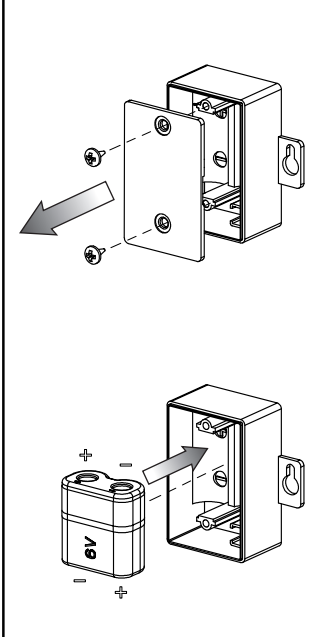
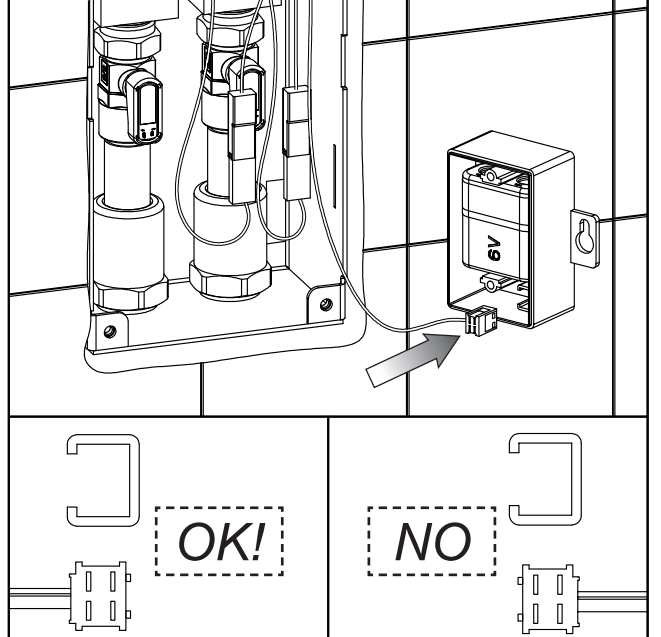


Fig. 9



INSTALLAZIONE (continua...)

Fig. 6 - Togliere la parte frontale della scatola incasso inferiore.

Fig. 7 - Collegare i cavi provenienti dalla fotocellula con i cavi contenuti nella scatola stessa, facendo attenzione ad accoppiarli come indicato.

Fig. 8 - Aprire la scatola porta batteria ed inserirvi la batteria.

Fig. 9 - Collegare il cavo di alimentazione (grigio) proveniente dalla fotocellula alla scatola porta batteria, facendo attenzione al corretto senso di installazione.

INSTALLATION (continues...)

Fig. 6 - Remove the frontal part of the lower built-in part.

Fig. 7 - Connect the cables coming from the photocell with cables contained in the box, paying attention to coupling them as indicated.

Fig. 8 - Open the battery-holder box and insert the battery.

Fig. 9 - Connect the supply cable (grey) coming from the photocell to the battery-holder box, paying attention to the proper direction of installation.

INSTALLATION (continue...)

Fig. 6 - Enlever la partie frontale du boîtier encastré inférieur.

Fig. 7 - Connecter les câbles provenant de la photocellule avec les câbles contenus dans le boîtier, en veillant à les accoupler ainsi qu'indiqué.

Fig. 8 - Ouvrir le boîtier porte-batterie et y insérer la batterie.

Fig. 9 - Connecter le câble d'alimentation (gris) provenant de la photocellule au boîtier porte-batterie, en vérifiant la direction correcte d'installation.

INSTALLATION (folgt...)

Abb. 6 - Den vorderen Teil des unteren Einbaugeschäfts entfernen.

Abb. 7 - Die, von der Photozelle ausgehenden Kabel mit den, im Gehäuse befindlichen Kabeln verbinden, wobei darauf zu achten ist, diese, wie angegeben zu koppeln.

Abb. 8 - Das Trägergehäuse für die Mischbatterie öffnen und die Mischbatterie einsetzen.

Abb. 9 - Das, von der Photozelle ausgehende Kabel (grau) an das Trägergehäuse der Mischbatterie anschließen, wobei auf die korrekte Installationsrichtung zu achten ist.

INSTALACIÓN (continúa...)

Fig. 6 - Quitar la parte frontal de la caja por empotrar inferior.

Fig. 7 - Conecten los cables que proceden de la fotocélula con los cables contenidos en la misma caja y acóplenos como indicado.

Fig. 8 - Abran la caja porta-batería e introduzcan la batería.

Fig. 9 - Conecten el cable de alimentación (gris) que procede de la fotocélula con la caja porta-batería cuidando con respetar el correcto sentido de instalación.

УСТАНОВКА (продолжение...)

Рис. 6 - Снимите переднюю часть нижней встраиваемой коробки.

Рис. 7 - Подключите кабели, которые выходят из фотоэлемента, к соответствующим соединениям самой коробки, и выполните соединение, как указано.

Рис. 8 - Откройте коробку батареи, и вставьте ее.

Рис. 9 - Подключите питательный кабель (серого цвета), который выходит из фотоэлемента, к коробке батареи, обращая внимание на уважение корректного направления установки.

ΕΓΚΑΤΑΣΤΑΣΗ (συνεχίζεται...)

Εικ. 6 - Βγάλετε το μπροστινό μέρος του κάτω κτιρίου εντοιχισμού.

Εικ. 7 - Συνδέστε τα καλώδια που προέρχονται από το φωτοκύτταρο με τα καλώδια που περιέχονται στο ίδιο το κτίριο, προσέχοντας να τα συζευξείτε όπως υποδεικνύεται.

Εικ. 8 - Ανοίξτε το κτίριο που φέρει τη μπαταρία και εισάγετε την μπαταρία.

Εικ. 9 - Συνδέστε το καλώδιο τροφοδοσίας (γκρι) το οποίο προέρχεται από το φωτοκύτταρο στο κτίριο που φέρει τη μπαταρία, προσέχοντας τη σωστή φορά τοποθέτησης.

安装 (继续...)

图6 - 取下下部嵌装盒的正面部件。

图7 - 将光电管的电线与嵌装盒内的电线进行连接，注意按照图中所示连接电线。

图8 - 打开电池盒，向里面装入电池。

图9 - 将光电管的输电线（灰色）接入电池盒，注意将电线接口的方向安放正确。

Fig. 10

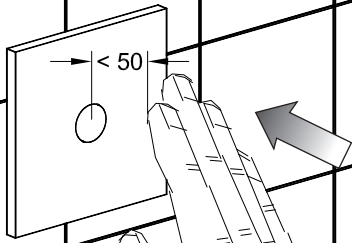


Fig. 11

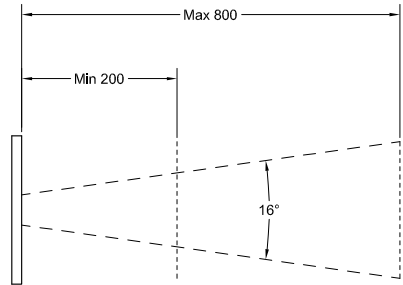
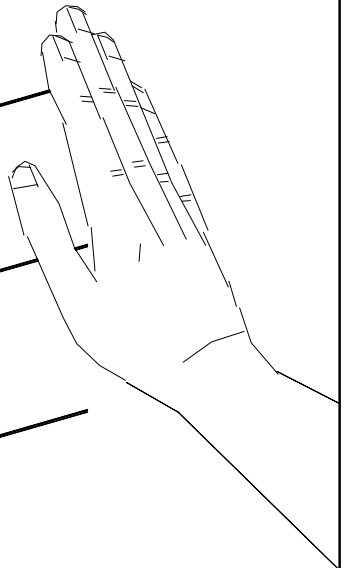
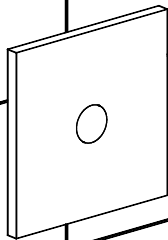


Fig. 12



REGISTRAZIONE DISTANZA DI RILEVAZIONE DELLA FOTOCELLULA

Tale operazione è possibile negli istanti immediatamente successivi al collegamento del cavetto di alimentazione (grigio) della fotocellula innestato nella scatola porta batteria.

- Notare l'accensione di un led lampeggiante nell'occhio della fotocellula stessa.
- Mettere una mano a meno di 50 mm dalla fotocellula mentre il led rosso lampeggia.
- Quando la luce del led rimane fissa, portare la mano alla distanza di rilevazione desiderata entro i limiti riportati.
- Attendere lo spegnimento del led rosso e togliere la mano dalla zona di rilevazione.

- A questo punto la distanza di rilevazione scelta sarà automaticamente memorizzata.

Nel caso sia necessario effettuare una nuova taratura della fotocellula è indispensabile interrompere l'alimentazione togliendo la batteria o scollegando il cavo di alimentazione (grigio) dalla scatola porta batteria.

ADJUSTMENT OF PHOTOCELL DETECTION DISTANCE

This operation is possible in the moments immediately after the connection of the supply cable (grey) of the photocell inserted in the battery-holder box.

- A blinking led in the eye of the photocell turns on.
- Put a hand at less than 50 mm from the photocell whole the red led blinks.
- When the light of the led remains on, take the hand to the detection distance required within the reported limits.
- Wait for the red light to switch off and remove the hand from the detection area.
- At this point the chosen detection distance will be stored automatically.

If it is necessary to make a new calibration of the photocell it is necessary to stop the supply removing the battery or disconnecting the supply cable (grey) from the battery-holder box.

REGLAGE DISTANCE DE DETECTION DE LA PHOTOCELLULE

Cette opération est possible dans les instants immédiatement successifs à la connexion du câble d'alimentation (gris) de la photocellule inséré dans le boîtier porte-batterie.

- Remarquer que l'allumage d'un led clignotant dans l'œil de la photocellule.
- Mettre une main à moins de 50 mm de la photocellule tandis que le led rouge clignote.
- Quand la lumière du led reste fixe, mettre la main à la distance de détection requise dans les limites indiquées.
- Attendre l'extinction de led rouge et enlever la main de la zone de détection.

- A ce point la distance de détection choisie sera automatiquement mémorisée.

S'il est nécessaire d'effectuer un nouveau calibrage de la photocellule il est indispensable d'interrompre l'alimentation enlevant la batterie ou débranchant le câble d'alimentation (gris) du boîtier porte-batterie.

REGISTRIERUNG FÜR DEN ERFASSUNGSABSTAND DER PHOTOZELLE

Diese Tätigkeit ist sofort nach Durchführung des Anschlusses mit dem, von der Photozelle ausgehendem Versorgungskabel, welches in dem Trägergehäuse der Mischbatterie eingekuppelt ist, möglich.

- Auf das Einschalten einer aufblinkenden LED im Auge der Photozelle selbst achten.
- Während die rote LED aufblinkt, hält man eine Hand in einem Abstand weniger als 50 mm vor die Photozelle.
- Sobald das Licht der LED eingeschaltet bleibt, führt man die Hand innerhalb der angegebenen Grenzwerte auf den gewünschten Erfassungsabstand.
- Das Ausschalten der roten LED abwarten und die Hand aus dem Erfassungsbereich entfernen.
- An diesem Punkt ist der gewünschte Erfassungsabstand automatisch abgespeichert.

Sollte es erforderlich sein, eine neue Eichung der Photozelle durchzuführen, ist es unerlässlich die Versorgung zu unterbrechen, indem man die Mischbatterie entfernt oder indem man das Versorgungskabel (grau) vom Trägergehäuse der Mischbatterie trennt.

REGISTRACIÓN DISTANCIA DE DETECCIÓN DE LA FOTOCÉLULA

Dicha operación es posible en los instantes inmediatamente sucesivos a la conexión del cable de alimentación (gris) de la fotocélula alojado en la caja porta-batería.

- Observen el encendido de un diodo destellante en el ojo de la fotocélula.
- Acerquen una mano a menos de 50 mm de la fotocélula cuando el diodo destella.
- Cuando la luz del diodo queda fija, lleven la mano a la distancia de detección deseada dentro de los límites indicados.
- Esperen que el diodo rojo se apague y quiten la mano de la zona de detección.
- La distancia de detección será automáticamente memorizada.

En el caso de que sea necesario efectuar una nueva calibración de la fotocélula es indispensable interrumpir la alimentación quitando la batería o desconectando el cable de alimentación (gris) de la caja porta-batería.

РЕГИСТРАЦИЯ РАССТОЯНИЯ ДЕТЕКТИРОВАНИЯ ФОТОЭЛЕМЕНТА

Операция позволяет непосредственно только после соединения питающего кабеля (серого цвета) фотоэлемента, подключенного к коробке батареи.

- В центре фотоэлемента включается мигающий световой диод.
- Во время мигания красного диода фотоэлемента приблизите руку к нему, при расстоянии меньше 50-и мм.
- Когда мигание останавливается, удалите руку до требуемой высоты детектирования, в пределах указанных значений.
- Подождите до тех пор, пока свет красного диода выключается, и удалите руку от зоны детектирования.
- Новое расстояние детектирования автоматически выписывается.

В случае если будет необходимо выполнить новую калибровку фотоэлемента, прекратите питание: для этого, удалите батарею или отключите питающий кабель (серого цвета) от коробки батареи.

ΡΥΘΜΙΣΗ ΤΗΣ ΑΠΟΣΤΑΣΗΣ ΑΝΙΧΝΕΥΣΗΣ ΤΟΥ ΦΩΤΟΚΥΤΤΑΡΟΥ

Ο χειρισμός αυτός είναι δυνατόν να γίνει αμέσως μετά τη σύνδεση του καλωδίου τροφοδοσίας (γκρι) του φωτοκύτταρου που είναι συνδεδεμένο στο куτίο που φέρει τη μπαταρία.

- Παρατηρήστε το άναμμα ενός led που αναβοσβήνει στο μάτι του ίδιου του φωτοκύτταρου.
- Βάλτε ένα χέρι σε απόσταση λιγότερο από 50 mm από το φωτοκύτταρο ενώ το κόκκινο led αναβοσβήνει.
- Όταν το φως του led παραμείνει σταθερό, βάλτε το χέρι σας στην επιθυμητή απόσταση ανίχνευσης εντός των ορίων που αναφέρονται.
- Περιμένετε να σβήσει το κόκκινο led και βγάλτε το χέρι σας από τη ζώνη ανίχνευσης.
- Στο σημείο αυτό η επιλεγόμενη απόσταση ανίχνευσης θα αποθηκευτεί αυτόματα.

Σε περίπτωση που είναι απαραίτητο να κάνετε μία νέα βαθμονόμηση του φωτοκύτταρου είναι απαραίτητο να διακόψετε την τροφοδοσία βγάζοντας τη μπαταρία ή αποσυνδέοντας το καλώδιο τροφοδοσίας (γκρι) από το куτίο που φέρει τη μπαταρία.

光电管的检测距离校准

本操作可在将光电管的输电线（灰色）接入电池盒后立即实施。

- 透过光电管的孔眼观察，可以注意到一盏LED灯闪烁发光。
- 当红灯闪烁时，将手置于距离光电管小于50毫米的位置。
- 当灯光为长亮时，将手置于规定区域内的任意检测距离。
- 等红灯熄灭后，将手从检测区域内移除。
- 此时本产品将会自动记忆下您所选取的检测距离。

若需要对光电管重新进行校准，必须切断电源，取出电池或将输电线（灰色）从电池盒断开连接。

Fig. 13

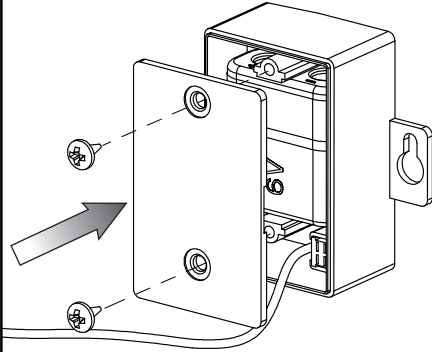


Fig. 14

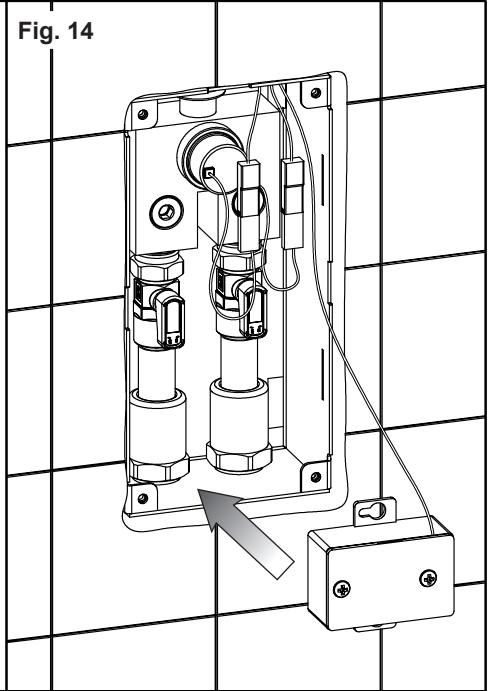


Fig. 15

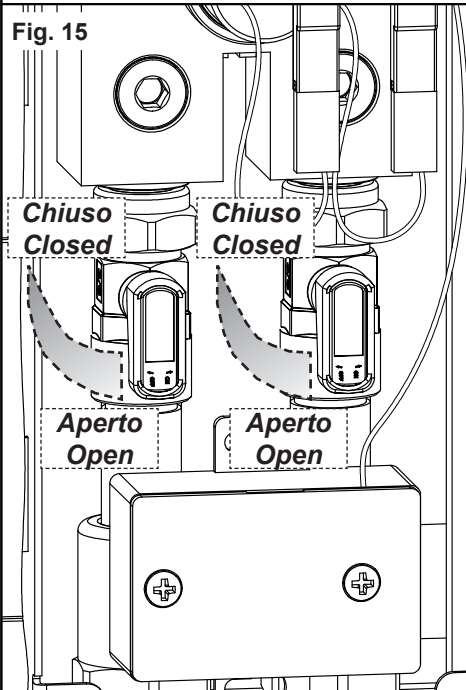
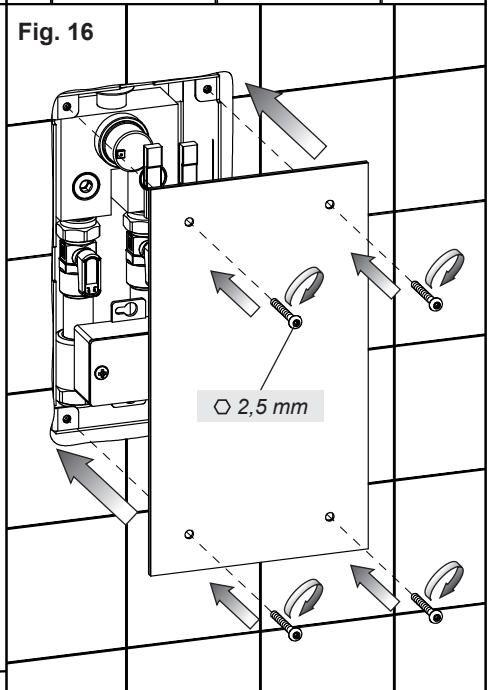


Fig. 16



INSTALLAZIONE (continua...)

Fig. 13-14 - Chiudere il coperchio della scatola porta batteria ed alloggiarla all'interno della scatola incasso.

Fig. 15 - Aprire la rete di alimentazione e regolare la portata e la temperatura dell'acqua in uscita tramite i rubinetti d'arresto posizionati all'interno della scatola incasso.

Fig. 16 - Installare il coperchio della scatola incasso.

INSTALLATION (continues...)

Fig. 13-14 - Close the cover of the battery holder box and position it inside the built-in box.

Fig. 15 - Open the supply network and adjust the flow rate and temperature of outlet water with the stop cocks placed inside the built-in box.

Fig. 16 - Install the cover of the built-in box.

INSTALLATION (continue...)

Fig. 13-14 - Fermer le couvercle du boîtier porte-batterie et la positionner à l'intérieur du boîtier encastré.

Fig. 15 - Ouvrir le réseau d'alimentation et régler le débit et la température de l'eau en sortie à travers les robinets d'arrêt positionnés à l'intérieur du boîtier encastré.

Fig. 16 - Installer le couvercle du boîtier encastré.

INSTALLATION (folgt...)

Abb. 13-14 - Den Deckel vom Trägergehäuse der Mischbatterie schließen und diese im Einbauegehäuse unterbringen.

Abb. 15 - Das Versorgungsnetz öffnen und mittels der Abstellhähne, die innerhalb des Einbauegehäuses positioniert sind, die Durchlaufleistung und die Temperatur des ausfließenden Wassers regulieren.

Abb. 16 - Den Deckel des Einbauegehäuses installieren.

INSTALACIÓN (continúa...)

Fig. 13-14 - Cierren la tapadera de la caja porta-batería y alójenla al interior de la caja por empotrar.

Fig. 15 - Abran la red de alimentación y regulen el caudal y la temperatura del agua de salida con el auxilio de las llaves de paso alojadas al interior de la caja por empotrar.

Fig. 16 - Instalen la tapadera de la caja por empotrar.

УСТАНОВКА (продолжение...)

Рис. 13-14 - Закройте крышку коробки батареи, и положите ее во встраиваемую коробку.

Рис. 15 - Включите питательную сеть и регулируйте расход и выходную температуру воды с помощью запорных вентилей, расположенных во встраиваемой коробке.

Рис. 16 - Вставьте крышку встраиваемой коробки.

ΕΓΚΑΤΑΣΤΑΣΗ (συνεχίζεται...)

Εικ. 13-14 - Κλείστε το καπάκι του κυτίου που φέρει τη μπαταρία και τοποθετήστε την στο εσωτερικό του κυτίου εντοιχισμού.

Εικ. 15 - Ανοίξτε το δίκτυο τροφοδοσίας και ρυθμίστε την παροχή και τη θερμοκρασία του νερού στην έξοδο χρησιμοποιώντας τις βάνες που βρίσκονται στο εσωτερικό του κυτίου εντοιχισμού.

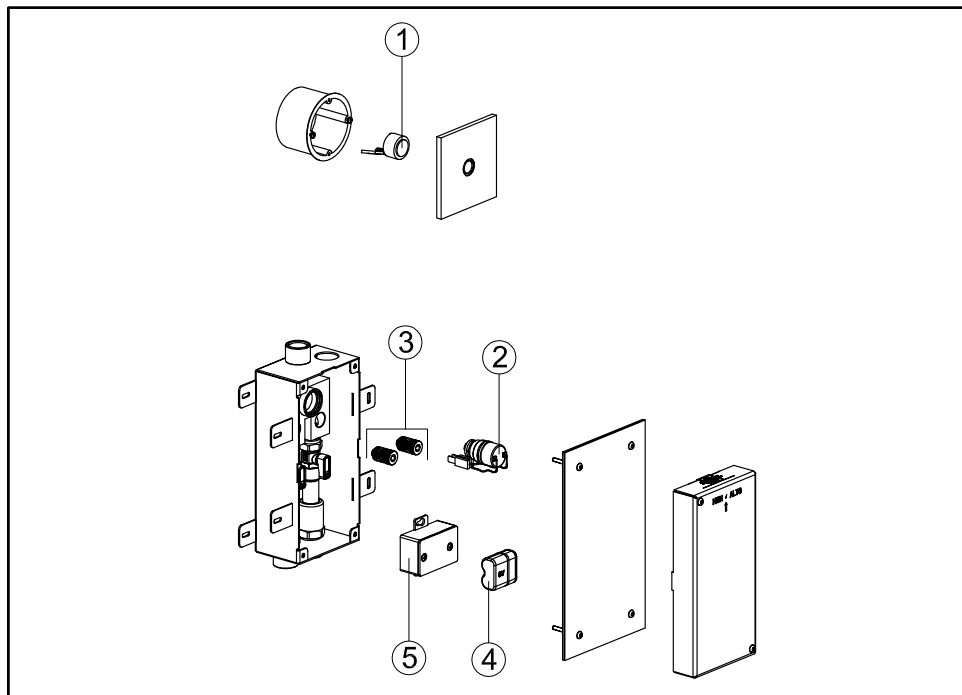
Εικ. 16 - Εγκαταστήστε το καπάκι του κυτίου εντοιχισμού.

安装 (继续...)

图13-14 - 锁闭电池盒外壳, 将电池盒放置于嵌装盒内。

图15 - 开启供水网管, 利用安装于嵌装盒内部的截止阀调节出水流量和出水温度。

图16 - 安装嵌装盒罩。



Parti di ricambio:

- 1 - Fotocellula
- 2 - Elettrovalvola
- 3 - Filtri interni
- 4 - Batteria 6V tipo CRP2
- 5 - Scatola porta batteria

Spare parts:

- 1 - Photocell
- 2 - Solenoid valve
- 3 - Internal filters
- 4 - Battery 6V type CRP2
- 5 - Battery holder case

Pièces de rechange:

- 1 - Photocellule
- 2 - Electrovanne
- 3 - Filtres internes
- 4 - Batterie 6V type CRP2
- 5 - Boîtier porte-batterie

Ersatzteile:

- 1 - Photozelle
- 2 - Elektroventil
- 3 - Interne Filter
- 4 - Batterie 6V, Typ CRP2
- 5 - Batterieträgergehäuse

Piezas de repuesto:

- 1 - Fotocélula
- 2 - Electroválvula
- 3 - Filtros internos
- 4 - Batería 6V tipo CRP2
- 5 - Caja porta-batería

Запасные части:

- 1 - Фотозлемент
- 2 - Электродвигатель
- 3 - Внутренние фильтры
- 4 - Батарейка 6V типа CRP2
- 5 - Коробка для батарейки

Ανταλλακτικά:

- 1 - Φωτοκύτταρο
- 2 - Ηλεκτροβαλβίδα
- 3 - Εσωτερικά φίλτρα
- 4 - Μπαταρία 6V τύπου CRP2
- 5 - Κουτί τοποθέτησης μπαταριών

备件:

- 1 - 光电管
- 2 - 电磁阀
- 3 - 内过滤器
- 4 - 6伏CRP2型电池
- 5 - 电池盒

Fig. 17

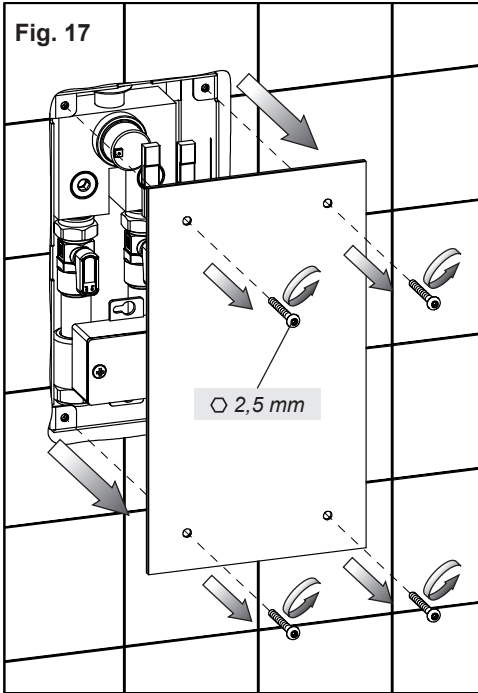


Fig. 18

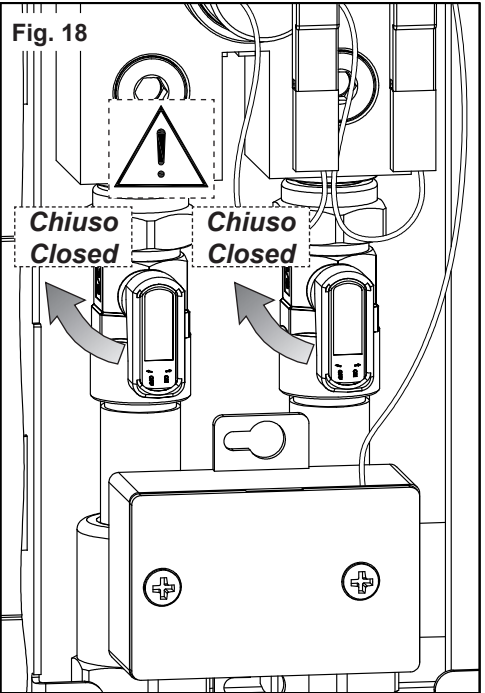


Fig. 19

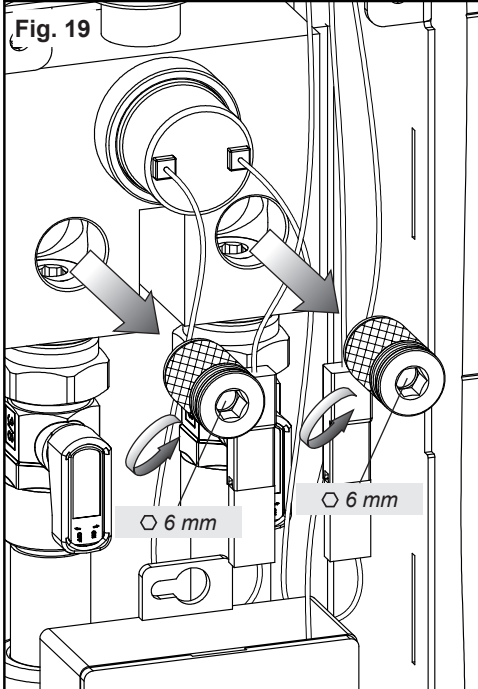
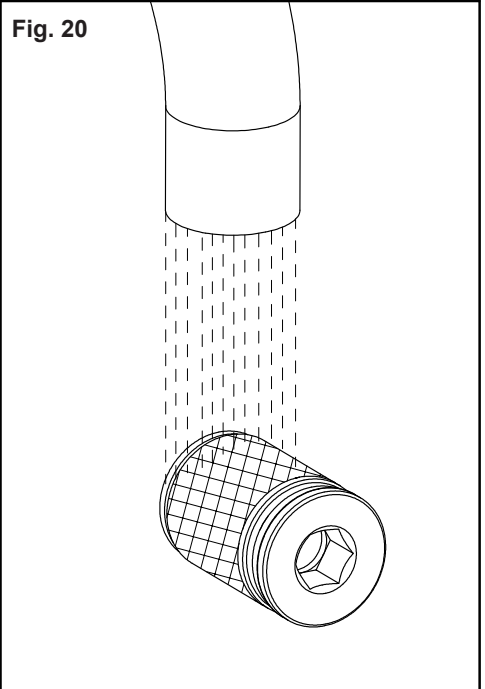


Fig. 20



PULIZIA E/O SOSTITUZIONE DEI FILTRI

Nel caso in cui si verifici una scarsa fuoriuscita d'acqua è opportuno verificare le condizioni dei filtri posizionati sul corpo incassato nella parete.

Fig. 17 - Togliere il coperchio della parte incasso.

Fig. 18 - CHIUDERE i rubinetti d'arresto per interrompere il flusso dell'acqua.

Fig. 19 - Svitare i raccordi su cui sono posizionati i filtri.

Fig. 20 - Procedere con le operazioni di pulizia utilizzando acqua corrente per eliminare le impurità. Verificare che anche le sedi siano pulite da impurità o calcare. In fine, seguendo la procedura in modo inverso, sistemare i filtri nelle proprie sedi e verificare che tutto funzioni correttamente.

NB. Nel caso si accerti il danneggiamento dei filtri è possibile chiederne la sostituzione e operare l'avvicendamento seguendo quanto sopra descritto.

FILTERS CLEANING AND/OR SUBSTITUTION

If a small water leakage occurs check the conditions of filters positioned on the wall built-in body.

Fig. 17 - Remove the cover of the built-in part.

Fig. 18 - CLOSE the stop cocks to stop the water flow.

Fig. 19 - Loosen the connections on which filters are positioned.

Fig. 20 - Keep on with cleaning operations using running water to remove impurities. Verify that also the seats were clean from impurities or limestone. Finally, following the opposite sequence, place filters in their seats and check that all works properly.

NB. If filters are damaged they can be replaced according to the above description.

NETTOYAGE ET/OU SUBSTITUTION DES FILTRES

S'il y a une petite fuite d'eau il faut vérifier les conditions des filtres positionnés sur le corps encastré dans le mur.

Fig. 17 - Enlever le couvercle de la partie encastrément.

Fig. 18 - FERMER les robinets d'arrêt pour interrompre le flux de l'eau.

Fig. 19 - Dévisser les raccords sur lesquels sont montés les filtres.

Fig. 20 - Procéder aux opérations de nettoyage en utilisant l'eau courante pour éliminer les impuretés. Vérifier également que les bases soient nettoyées de toutes impuretés ou calcaire. Enfin, en suivant la procédure inverse, mettre les filtres dans leurs propres logements et vérifier que tout fonctionne correctement.

NB. Au cas où l'on observerait un endommagement des filtres il est possible d'en demander la substitution et de procéder à leur remplacement

REINIGUNG UND/ODER AUSWECHSELN DER FILTER

Falls es zu einem unzureichenden Wasseraustritt kommt, sollte man den Zustand der Filter überprüfen, welche auf dem, in der Wand eingebauten Körper positioniert sind.

Abb. 17 - Den Deckel vom Einbauteil entfernen.

Abb. 18 - Die Abstellhähne SCHLIEßEN, um die Wasserabgabe zu unterbrechen.

Abb. 19 - Die Verbindungsstücke, auf denen die Filter positioniert sind, abschrauben.

Abb. 20 - Die Teile mit fließendem Wasser spülen, um alle Unreinheiten zu entfernen. Sich vergewissern, dass auch die Sitze frei von Verunreinigungen und von Kalkablagerungen sind. Anschließend diese Vorgehensweise in umgekehrter Reihenfolge durchführen, die Filter in ihren Sitzen anordnen, und sicherstellen, dass alles korrekt funktioniert.

Anm. Falls man feststellt, dass Filter beschädigt sind besteht die Möglichkeit einen Ersatz für diese zu verlangen und führt die Auswechseltätigkeiten entsprechend der zuvor angeführten Beschreibung durch.

LIMPIEZA Y/O SUSTITUCIÓN DE LOS FILTROS

En el caso de que se verifique una erogación escasa de agua, será conveniente verificar las condiciones de los filtros posicionados sobre el cuerpo empotrado en la pared.

Fig. 17 - Quitar la tapadera de la parte por empotrar.

Fig. 18 - CIERREN las llaves de paso para interrumpir el flujo del agua.

Fig. 19 - Destornillen los racores sobre los cuales están alojados los filtros.

Fig. 20 - Efectúen las operaciones de limpieza utilizando agua corriente para eliminar las impurezas. Verificar que las sedes estén limpias de impurezas o cal. Finalmente, efectúen el procedimiento de manera inversa para alojar los filtros en sus asientos y verifiquen que todo funcione correctamente.

NB. En el caso de que los filtros resulten dañados, será posible pedir su sustitución y reemplazarlos como indicado anteriormente.

ЧИСТКА И/ИЛИ ЗАМЕНА ФИЛЬТРОВ

При обнаружении недостаточного вытекания воды рекомендуется проверить состояние фильтров, находящихся на встроенном в стену корпусе.

Рис. 17 - Снимите крышку встраиваемой части.

Рис. 18 - ЗАКРОЙТЕ запорные вентили, чтобы прекратить поток воды.

Рис. 19 - Отвинтите соединения, на которые установлены фильтры.

Рис. 20 - Выполните чистку в проточной воде для устранения примесей. Убедитесь, что гнезда также очищены от грязи и водного камня. Наконец, выполняя процедуру в обратной последовательности, поместите фильтры в их гнезда и проверьте исправность работы всего комплекса.

ПРИМ. В случае обнаружения повреждения фильтров можно заказать их замену, действуя для этого описанным выше образом.

ΚΑΘΑΡΙΣΜΑ ΚΑΙ/Η ΑΝΤΙΚΑΤΑΣΤΑΣΗ ΤΩΝ ΦΙΛΤΡΩΝ

Σε περίπτωση που παρουσιαστεί μία μικρή διαρροή νερού είναι σκόπιμο να εξακριβώσετε τις συνθήκες των φίλτρων που βρίσκονται επάνω στο εντοιχισμένο σώμα στον τοίχο.

Εικ. 17 - Βγάλτε το καπάκι του εντοιχισμένου μέρους.

Εικ. 18 - ΚΛΕΙΣΤΕ τις βάνες για να διακόψετε τη ροή του νερού.

Εικ. 19 - Ξεβιδώστε τα ρακόρ επάνω στα οποία είναι τοποθετημένα τα φίλτρα.

Εικ. 20 - Προχωρήστε με τις εργασίες καθαρισμού χρησιμοποιώντας τρεχούμενο νερό για να αφαιρέσετε τις ακαθαρσίες. Ελέγξτε ότι και οι έδρες είναι καθαρές από ακαθαρσίες ή άλατα. Τέλος, ακολουθώντας τη διαδικασία αντίστροφα, τακτοποιήστε τα φίλτρα στις έδρες τους και ελέγξτε ότι όλα λειτουργούν σωστά.

ΣΗΜΕΙΩΣΗ Σε περίπτωση που διαπιστωθεί η καταστροφή των φίλτρων είναι δυνατόν να ζητήσετε την αντικατάστασή τους και να κάνετε την αλλαγή ακολουθώντας αυτά που περιγράφονται παραπάνω.

过滤装置的清洗及/或更换

若确认出现出水量下降的情况，应当检查埋于墙体内的嵌入体内安装的过滤装置是否运行正常。

图17 - 从嵌入体上取下罩盖。

图18 - 关闭截止阀，以阻止出水。

图19 - 拧下安装有过滤装置的接头。

图20 - 使用自来水清洗过滤装置，除去上面的杂质。除去上面的杂质。确保安装位置也保持清洁，上面没有杂质或水垢。最后，按照之前所操作的相反步骤，将接头安装回其正确的位置，并确认设备运行良好。

注意：若过滤装置确认已损坏，可要求更换过滤装置，并按照上述各步骤进行操作。

Fig. 21

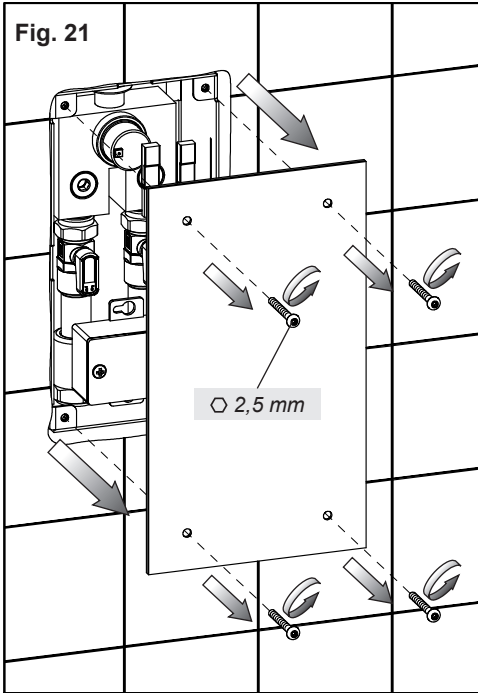


Fig. 22

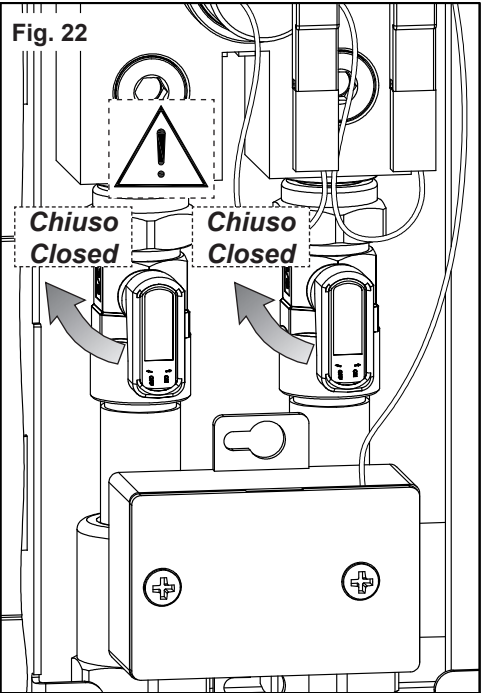


Fig. 23

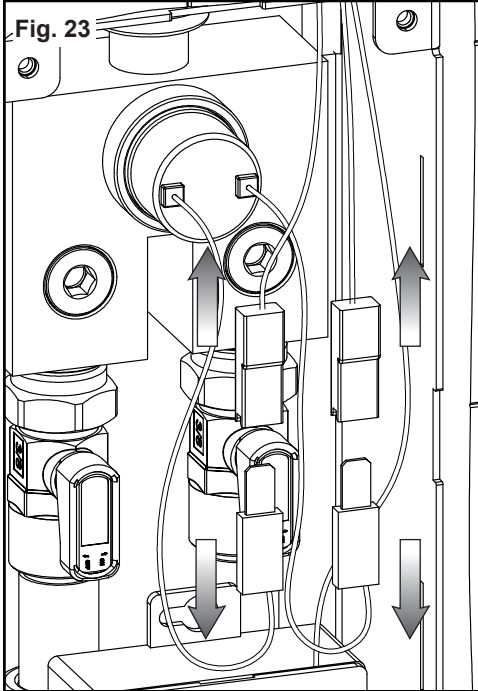
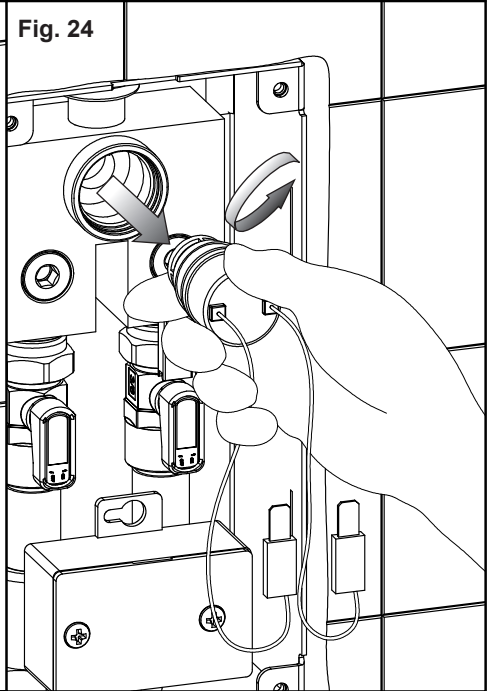


Fig. 24



SOSTITUZIONE DELL'ELETTROVALVOLA

Fig. 21 - Togliere il coperchio della parte incasso.

Fig. 22 - CHIUDERE i rubinetti d'arresto per interrompere il flusso dell'acqua.

Fig. 23 - Scollegare i cavi dell'elettrovalvola.

Fig. 24 - Svitare a mano l'elettrovalvola danneggiata e procedere con la sostituzione seguendo il procedimento inverso.

SOLENOID VALVE REPLACEMENT

Fig. 21 - Remove the cover of the built-in part.

Fig. 22 - CLOSE the stop cocks to stop the water flow.

Fig. 23 - Disconnect the wires of the solenoid valve.

Fig. 24 - Unscrew manually the damaged solenoid valve and replace following the opposite procedure.

REPLACEMENT DE L'ELECTROVANNE

Fig. 21 - Enlever le couvercle de la partie encastrément.

Fig. 22 - FERMER les robinets d'arrêt pour interrompre le flux de l'eau.

Fig. 23 - Débrancher les câbles de l'électrovanne.

Fig. 24 - Dévisser manuellement l'électrovanne abîmée et procéder avec le remplacement en suivant la procédure inverse.

AUSWECHSELN VOM ELEKTROVENTIL

Abb. 21 - Den Deckel vom Einbauteil entfernen.

Abb. 22 - Die Abstellhähne SCHLIEßEN, um die Wasserabgabe zu unterbrechen.

Abb. 23 - Die Kabel des Elektroventils abtrennen.

Abb. 24 - Das beschädigte Elektroventil per Hand heraus-schrauben und das Auswechseln vornehmen, indem man das Verfahren in umgekehrter Abfolge durchführt.

SUSTITUCIÓN DE LA ELECTROVÁLVULA

Fig. 21 - Quitar la tapadera de la parte por empotrar.

Fig. 22 - CIERREN las llaves de paso para interrumpir el flujo del agua.

Fig. 23 - Desconecten los cables de la electroválvula.

Fig. 24 - Destornillen manualmente la electroválvula dañada y sustitúyanla según el procedimiento inverso.

ЗАМЕНА ЭЛЕКТРОКЛАПАНА

Рис. 21 - Снимите крышку встраиваемой части.

Рис. 22 - ЗАКРОЙТЕ запорные вентили, чтобы прекратить поток воды.

Рис. 23 - Отсоедините кабели электроклапана.

Рис. 24 - Вручную выкрутите дефектный электроклапан, и выполните замену по обратной процедуре монтажа последовательности.

ΑΝΤΙΚΑΤΑΣΤΑΣΗ ΤΗΣ ΗΛΕΚΤΡΟΒΑΛΒΙΔΑΣ

Εικ. 21 - Βγάλτε το καπάκι του εντοιχισμένου μέρους.

Εικ. 22 - ΚΛΕΙΣΤΕ τις βάνες για να διακόψετε τη ροή του νερού.

Εικ. 23 - Αποσυνδέστε τα καλώδια της ηλεκτροβαλβίδας.

Εικ. 24 - Ξεβιδώστε με το χέρι την ηλεκτροβαλβίδα που έχει φθαρεί και προχωρήστε με την αντικατάσταση ακολουθώντας την αντίστροφη διαδικασία.

更换电磁阀

图21 - 从嵌入体上取下罩盖。

图22 - 关闭截止阀，以阻止出水。

图23 - 断开电磁阀的电线连接。

图24 - 手动拧下损坏的电磁阀，按照拆卸的相反步骤对电磁阀进行更换。

Fig. 25

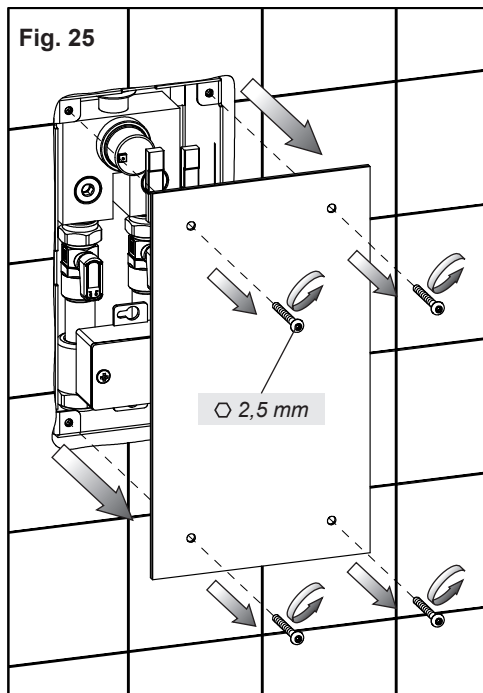


Fig. 26

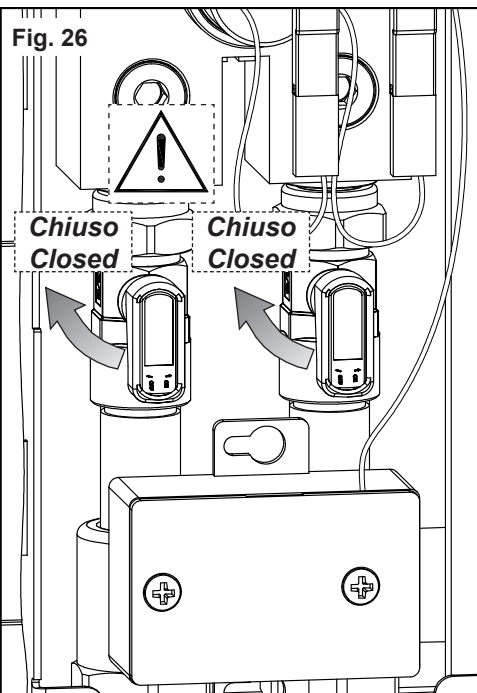


Fig. 27

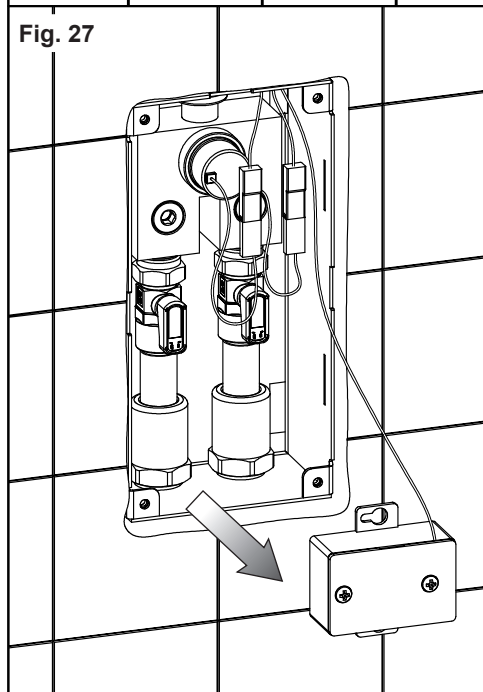
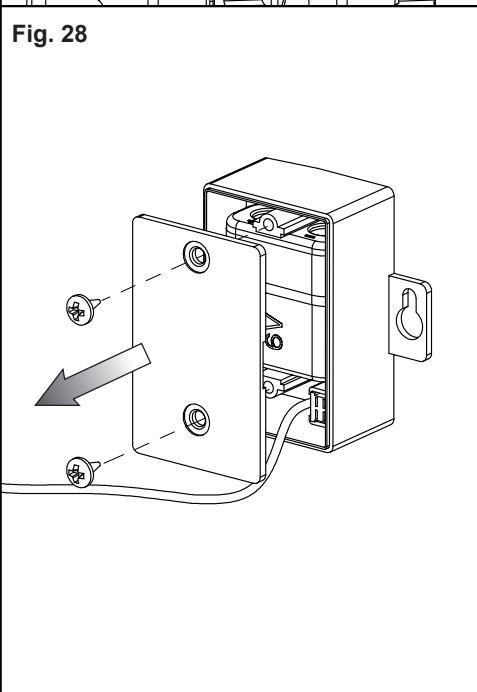


Fig. 28



SOSTITUZIONE DELLA FOTOCELLULA

Fig. 25 - Togliere il coperchio della parte incasso.

Fig. 26 - CHIUDERE i rubinetti d'arresto per interrompere il flusso dell'acqua.

Fig. 27-28 - Estrarre dalla parte incasso la scatola porta batteria ed aprirla.

PHOTOCELL REPLACEMENT

Fig. 25 - Remove the cover of the built-in part.

Fig. 26 - CLOSE the stop cocks to stop the water flow.

Fig. 27-28 - Remove from the built-in part the battery holder box and open it.

REPLACEMENT DE PHOTOCELLULE

Fig. 25 - Enlever le couvercle de la partie encastrément.

Fig. 26 - FERMER les robinets d'arrêt pour interrompre le flux de l'eau.

Fig. 27-28 - Extraire de la partie encastrément le boîtier porte-batterie et l'ouvrir.

AUSWECHSELN DER PHOTOZELLE

Abb. 25 - Den Deckel vom Einbauteil entfernen.

Abb. 26 - Die Abstellhähne SCHLIEßEN, um die Wasserabgabe zu unterbrechen.

Abb. 27-28 - Das Trägergehäuse der Mischbatterie aus dem Einbauteil herausnehmen und öffnen.

SUSTITUCIÓN DE LA FOTOCÉLULA

Fig. 25 - Quitar la tapadera de la parte por empotrar.

Fig. 26 - CIERREN las llaves de paso para interrumpir el flujo del agua.

Fig. 27-28 - Extraigan de la parte por empotrar la caja porta-batería y ábranla.

ЗАМЕНА ФОТОЭЛЕМЕНТА

Рис. 25 - Снимите крышку встраиваемой части.

Рис. 26 - ЗАКРОЙТЕ запорные вентили, чтобы прекратить поток воды.

Рис. 27-28 - Снимите от встраиваемой части коробку батареи и откройте ее.

ΑΝΤΙΚΑΤΑΣΤΑΣΗ ΤΟΥ ΦΩΤΟΚΥΤΤΑΡΟΥ

Εικ. 25 - Βγάλτε το καπάκι του εντοιχισμένου μέρους.

Εικ. 26 - ΚΛΕΙΣΤΕ τις βάνες για να διακόψετε τη ροή του νερού.

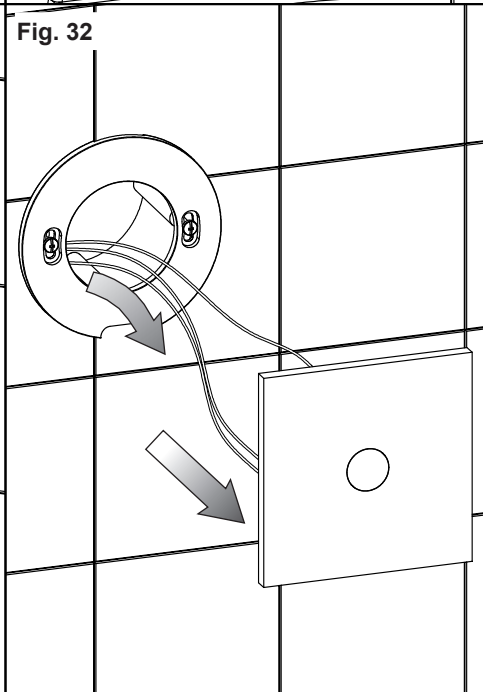
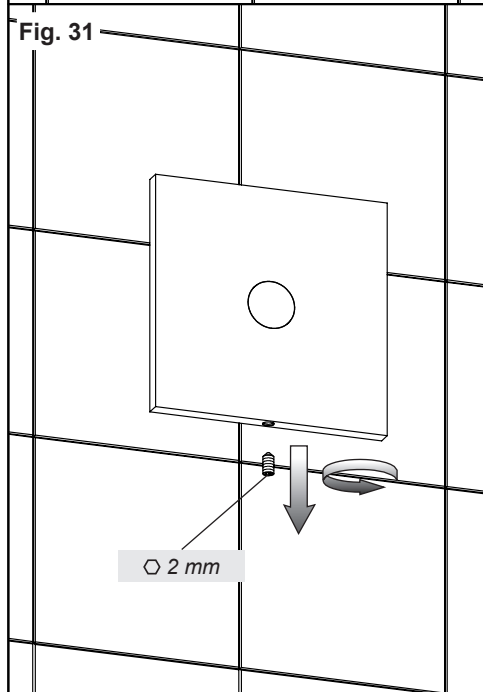
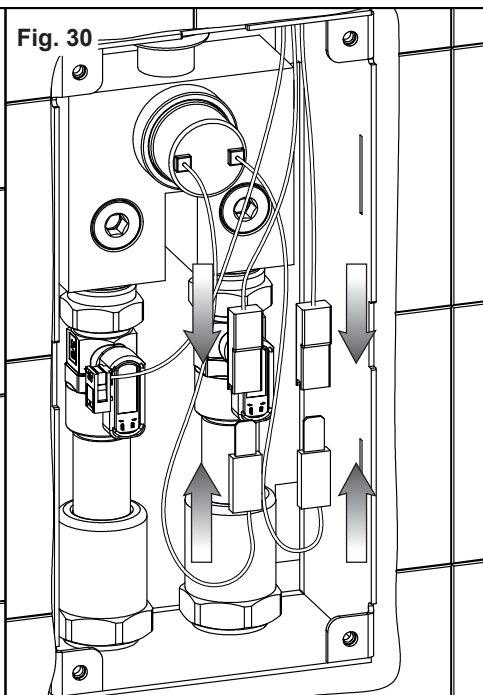
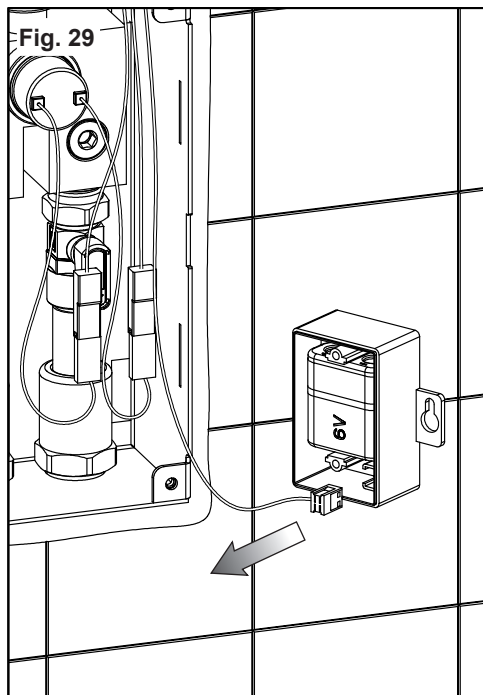
Εικ. 27-28 - Βγάλτε από το εντοιχισμένο μέρος το κατίο που φέρει τη μπαταρία και ανοίξτε το.

更换光电管

图25 - 从嵌入体上取下罩盖。

图26 - 关闭截止阀，以阻止出水。

图27-28 - 从嵌入体内取出电池盒，并将其打开。



SOSTITUZIONE DELLA FOTOCELLULA (continua...)

Fig. 29 - Scollegare il cavo di alimentazione (grigio) dalla scatola porta batteria.

Fig. 30 - Scollegare i cavi dell'elettrovalvola.

Fig. 31 - Svitare il grano della piastra in finitura.

Fig. 32 - Allontanare dalla parete la piastra in finitura ed estrarre i cavi della fotocellula dalla scatola incasso.

SOSTITUZIONE DELLA FOTOCELLULA (continues...)

Fig. 29 - Disconnect the supply wire (grey) from the battery holder box.

Fig. 30 - Disconnect the wires of the solenoid valve.

Fig. 31 - Unscrew the dowel of the finish plate.

Fig. 32 - Remove from the wall the finish plate and remove the wires of the photocell from the built-in box.

REPLACEMENT DE PHOTOCELLULE (continue...)

Fig. 29 - Débrancher le câble d'alimentation (gris) du boîtier porte-batterie.

Fig. 30 - Débrancher les câbles de l'électrovanne.

Fig. 31 - Dévisser le goujon de la plaque en finition.

Fig. 32 - Eloigner du mur la plaque en finition et extraire les câbles de la photocellule du boîtier encastrément.

AUSWECHSELN DER PHOTOZELLE (folgt...)

Abb. 29 - Das Versorgungskabel (grau) von dem Trägergehäuse der Mischbatterie trennen.

Abb. 30 - Die Kabel des Elektroventils abtrennen.

Abb. 31 - Den Stift aus der Abschlussplatte herausschrauben.

Abb. 32 - Die Abschlussplatte von der Wand entfernen und die Kabel der Photozelle aus dem Einbaugeschäuse herausziehen.

SUSTITUCIÓN DE LA FOTOCÉLULA (continúa...)

Fig. 29 - Desconecten el cable de alimentación (gris) de la caja porta-batería.

Fig. 30 - Desconecten los cables de la electroválvula.

Fig. 31 - Destornillen la clavija de fijación de la placa de acabado.

Fig. 32 - Alejen de la pared la placa de acabado y extraigan los cables de la fotocélula de la caja por empotrar.

ЗАМЕНА ФОТОЭЛЕМЕНТА (продолжение...)

Рис. 29 - Отключите питательный кабель (серого цвета) от коробки батареи.

Рис. 30 - Отсоедините кабели электроклапана.

Рис. 31 - Выкрутите установочный винт отделочной плитки.

Рис. 32 - Удалите от стены отделочную плитку, и снимите кабели фотоэлемента от встраиваемой части.

ΑΝΤΙΚΑΤΑΣΤΑΣΗ ΤΟΥ ΦΩΤΟΚΥΤΤΑΡΟΥ (συνεχίζεται...)

Εικ. 29 - Αποσυνδέστε το καλώδιο τροφοδοσίας (γκρι) από το κυτίο που φέρει τη μπαταρία.

Εικ. 30 - Αποσυνδέστε τα καλώδια της ηλεκτροβαλβίδας.

Εικ. 31 - Ξεβιδώστε τον πείρο της πλάκας φινιρίσματος.

Εικ. 32 - Απομακρύνετε από τον τοίχο την πλάκα φινιρίσματος και βγάλτε τα καλώδια του φωτοκύτταρου από το κυτίο εντοιχισμού.

更换光电管 (继续...)

图29 - 断开输电线 (灰色) 与电池盒的连接。

图30 - 断开电磁阀的电线连接。

图31 - 拧下装饰面板上的销钉。

图32 - 从墙面上取下装饰面板, 从嵌装盒中拉出光电管的电线。

Fig. 33

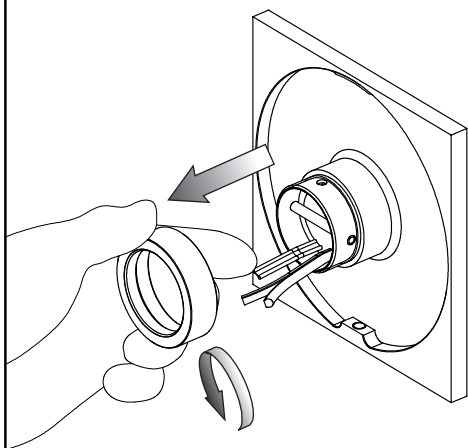


Fig. 34

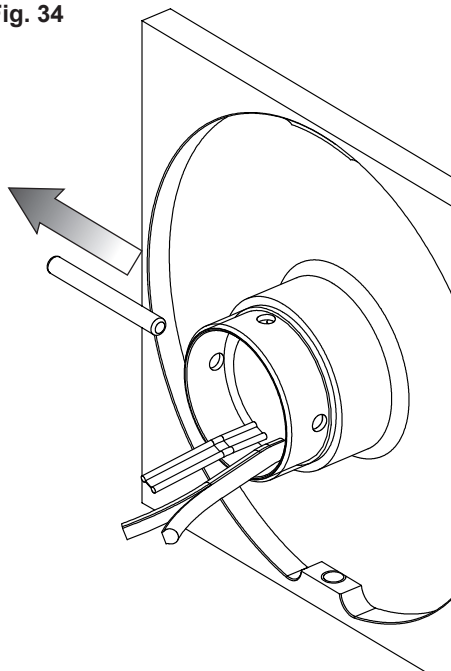
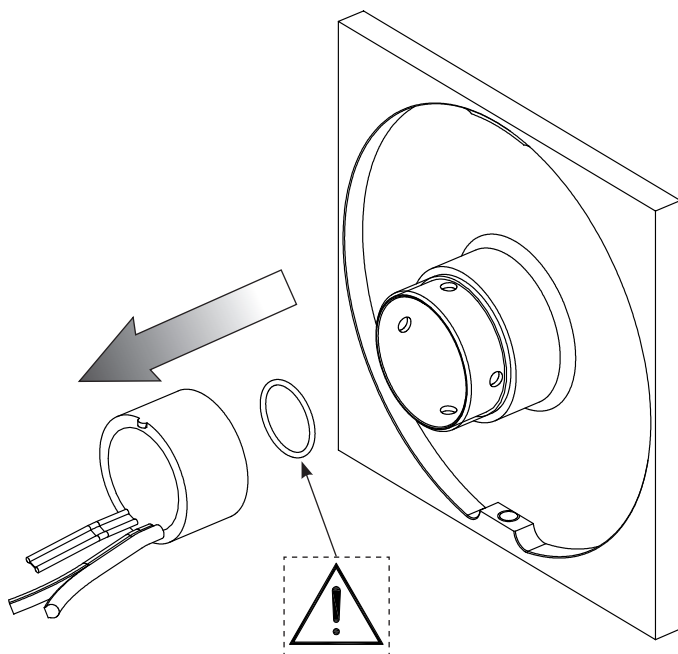


Fig. 35



SOSTITUZIONE DELLA FOTOCELLULA (continua...)

Fig. 33 - Svitare a mano la ghiera di bloccaggio della fotocellula.

Fig. 34 - Togliere il fermo interno.

Fig. 35 - Estrarre la fotocellula danneggiata e procedere con la sostituzione seguendo il procedimento inverso.

SOSTITUZIONE DELLA FOTOCELLULA (continues...)

Fig. 33 - Unscrew manually the locking ring nut of the photocell.

Fig. 34 - Remove the internal stop.

Fig. 35 - Remove the damaged photocell and replace following the opposite procedure.

REPLACEMENT DE PHOTOCELLULE (continue...)

Fig. 33 - Dévisser manuellement la virole de blocage de la photocellule.

Fig. 34 - Enlever l'arrêt interne.

Fig. 35 - Extraire la photocellule abîmée et procéder avec la substitution en suivant la procédure inverse.

AUSWECHSELN DER PHOTOZELLE (folgt...)

Abb. 33 - Die Gewindehülse zur Blockierung der Photozelle losschrauben.

Abb. 34 - Die interne Feststellvorrichtung entfernen.

Abb. 35 - Die beschädigte Photozelle herausziehen und das Auswechseln vornehmen, indem man das Verfahren in umgekehrter Abfolge durchführt.

SUSTITUCIÓN DE LA FOTOCÉLULA (continúa...)

Fig. 33 - Destornillen manualmente la virola de fijación de la fotocélula.

Fig. 34 - Remuevan el paro interior.

Fig. 35 - Extraigan la fotocélula dañada y sustituyanla según el procedimiento inverso.

ЗАМЕНА ФОТОЭЛЕМЕНТА (продолжение...)

Рис. 33 - Вручную выкрутите зажимное кольцо, блокирующее фотоэлемент.

Рис. 34 - Снимите внутренний стопор.

Рис. 35 - Снимите дефектный фотоэлемент, и выполните замену по обратной процедуре монтажа последовательности.

ΑΝΤΙΚΑΤΑΣΤΑΣΗ ΤΟΥ ΦΩΤΟΚΥΤΤΑΡΟΥ (συνεχίζεται...)

Εικ. 33 - Ξεβιδώστε με το χέρι το δακτύλιο ασφάλισης του φωτοκύτταρου.

Εικ. 34 - Βγάλτε το εσωτερικό στοπ.

Εικ. 35 - Βγάλτε το φωτοκύτταρο που έχει χαλάσει και προχωρήστε με την αντικατάστασή του ακολουθώντας την αντίστροφη διαδικασία.

更换光电管 (继续...)

图33 - 手动拧下光电管的螺纹锁止环。

图34 - 取下内部的止动件。

图35 - 取出损坏的光电管，按照拆卸的相反步骤对光电管进行更换。

