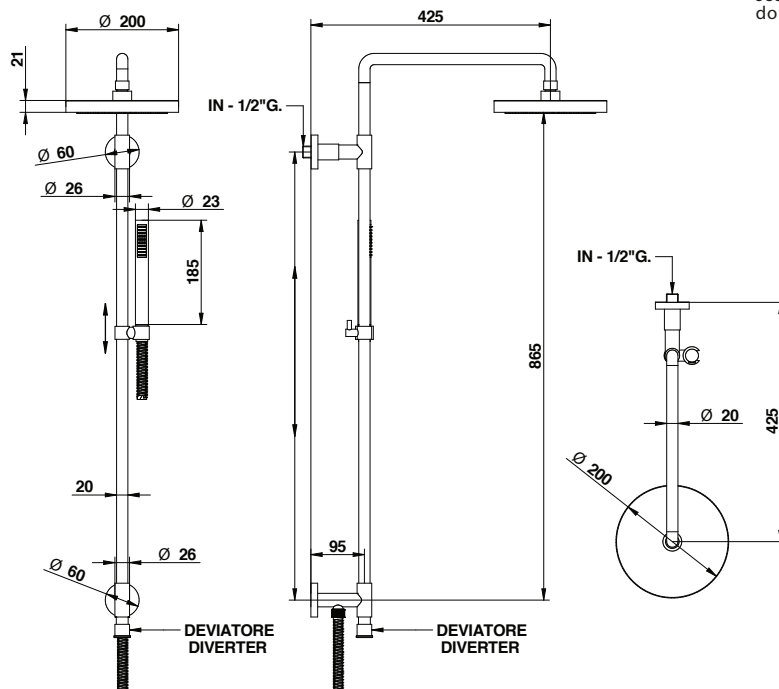


**Istruzioni montaggio
Per Art - 810/0R
Installation instruction
For intem-810/0R**



Tubo doccia con presa acqua alta, deviatore, soffione tondo Ø 208 mm con supporto doccia scorrevole, doccetta e flessibile doppia aggraffatura 1500 mm.

Shower column with high water connection diverter, Ø mms. 208 round shower head, shower sliding support, handshower and mms. 1500 double interlock hose.

NOTE / NOTES

Sistema anticalcare Fast Clean / Fast Clean shower

Pressione dinamica minima di utilizzo / Minimum dynamic pressure of use: 1 bar

Portata a pressione dinamica / Flow rates at dynamic pressure:

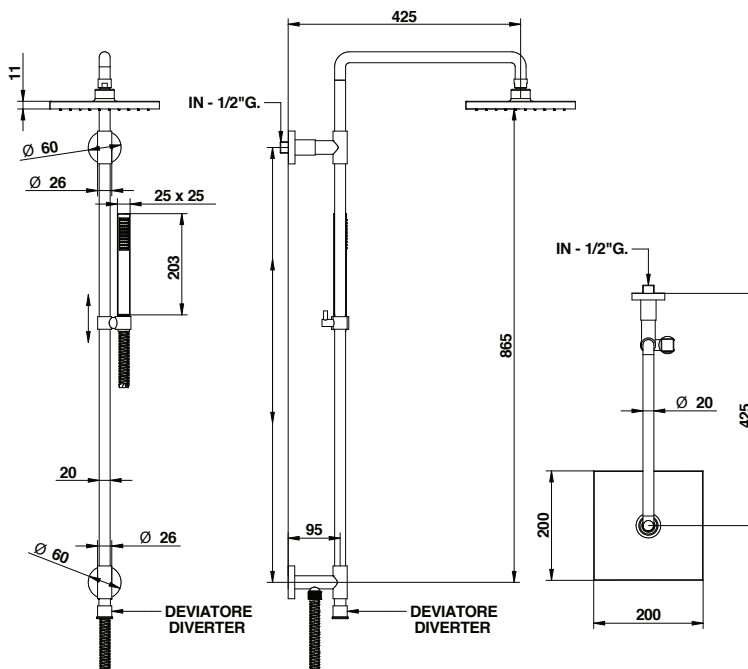
uscita doccia con limitatore / shower exit with limitation system:

1-5 bar - 9 l/min

uscita doccetta con limitatore / handshower exit with limitation system:

1-5 bar - 22 l/min

**Istruzioni montaggio
Per Art - 810/0Q
Installation instruction
For intem-810/0Q**



Tubo doccia con presa acqua alta, deviatore, soffione quadro 200x200 mm supporto doccia scorrevole, doccetta e flessibile doppia aggraffatura 1500 mm.

Shower column with high water connection diverter, mms. 200x200 square shower head, shower sliding support, handshower and mms. 1500 double interlock hose.

NOTE / NOTES

Sistema anticalcare Fast Clean / Fast Clean shower

Pressione dinamica minima di utilizzo / Minimum dynamic pressure of use: 1 bar

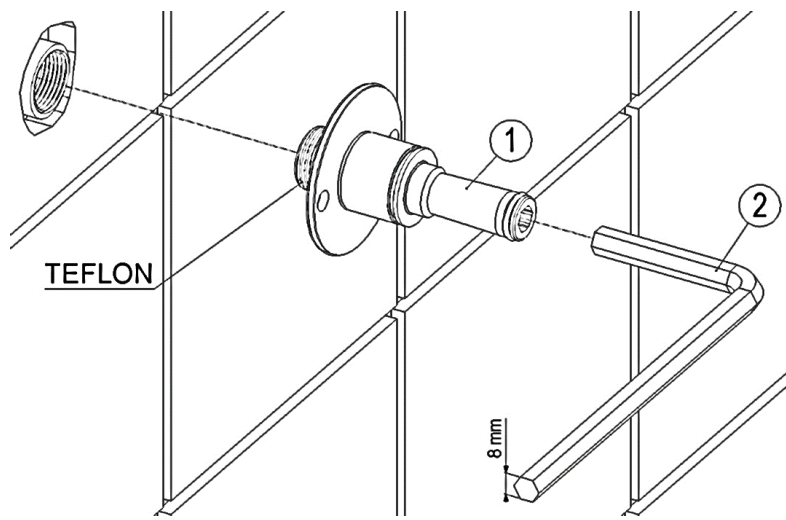
Portata a pressione dinamica / Flow rates at dynamic pressure:

uscita doccia con limitatore / shower exit with limitation system:

1-5 bar - 9 l/min

uscita doccetta con limitatore / handshower exit with limitation system:

1-5 bar - 16 l/min

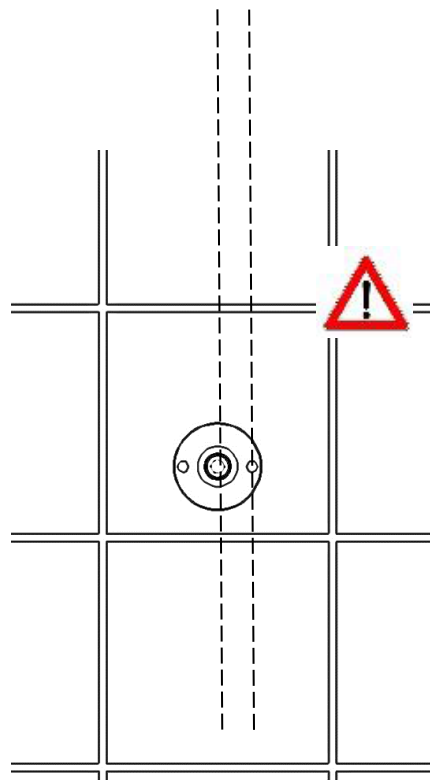
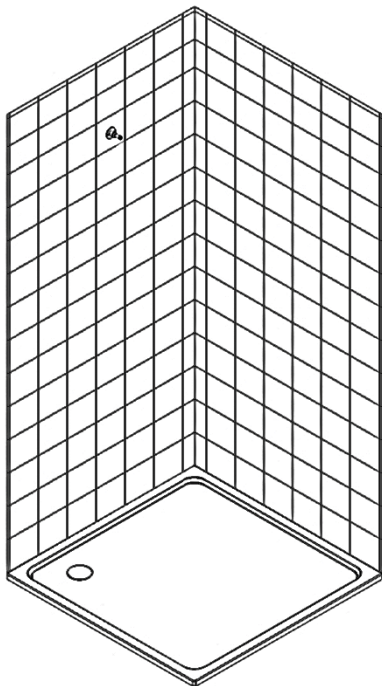


Avvitare con una chiave a brugola (2) da 8 mm il raccordo (1) completo di flangia filettata G 1/2" al raccordo a muro, utilizzare canapa o similari per realizzare la tenuta.

Screw the junction with a 8mm allen key with threaded G1/2" flange onto on wall junction, using hemp or similar to ensure the tight

À l'aide d'une clé Allen de 8 mm (2), visser le raccord (1) complet avec une bride filetée G 1/2 " sur le raccord mural, utiliser du chanvre ou similaire pour réaliser le joint

Mit einem Imbusschlüssel (2) von 8 mm die Verbindung (1) samt Flansch mit Gewinde G 1/2" an die Wandverbindung anschrauben und dabei Hanf oder ähnliche Produkte verwenden, um die Dichtheit sicherzustellen.



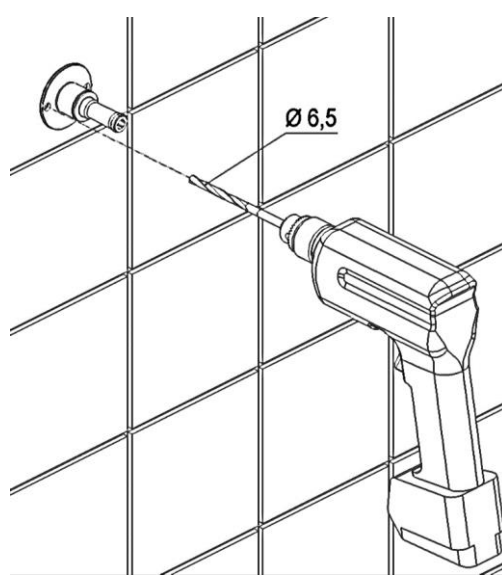
ATTENZIONE: posizionare i due fori della flangia orizzontalmente, verificando che siano paralleli al pavimento, per escludere il rischio di forare il tubo

WARNING: Place horizontally the two holes of the flange, verifying that they are parallel to the ground, ensuring not to pierce the pipe

ATTENTION: placez les deux trous de la bride horizontalement, en vérifiant qu'ils sont parallèles au sol, pour exclure le risque de perçage du tuyau

ACHTUNG: Die beiden Löcher des Flanschs horizontal anordnen und dabei sicherstellen, dass sie parallel zum Boden sind, um ein Loch im Schlauch zu vermeiden

bongio



Forare con una punta da Ø 6,5 utilizzando come dima la flangia stessa.

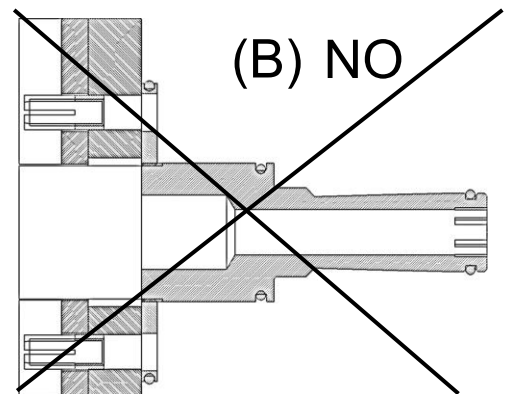
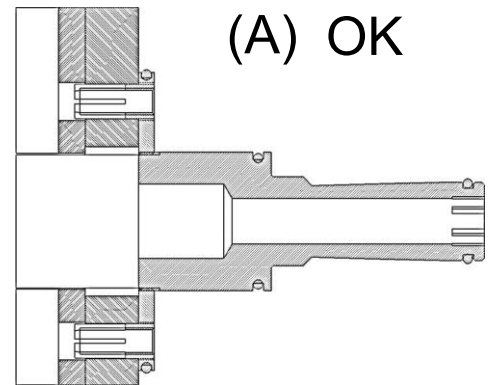
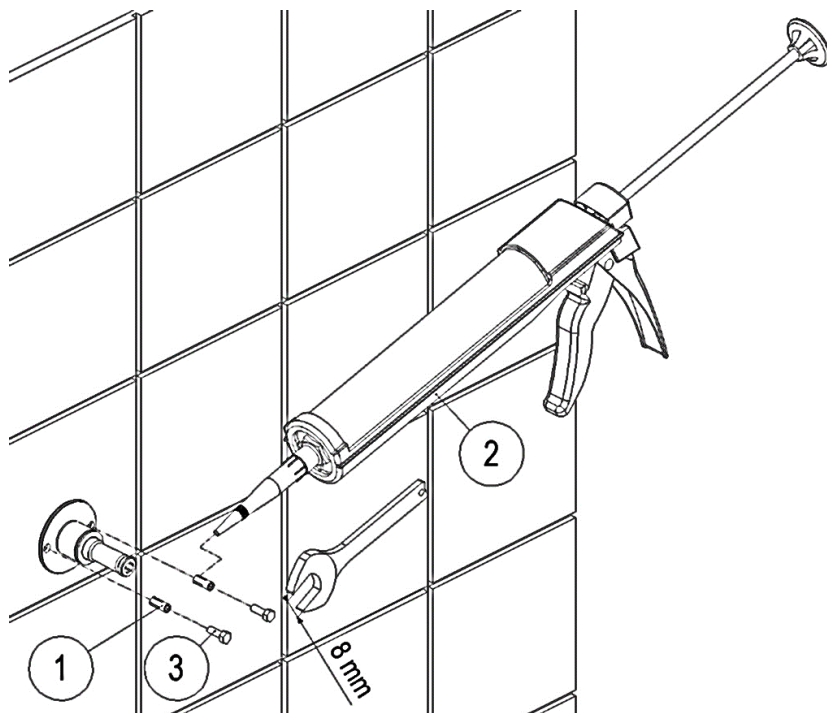
ATTENZIONE : forare per una profondità massima di 15 mm compresa la flangia.

Pierce with a Ø 6,5 drill, using the flange itself as a template. WARNING: do not drill over 15mm depth (including flange)

Perçer avec un foret Ø 6,5 en utilisant la bride comme gabarit. ATTENTION: perçer pour une profondeur maximale de 15 mm y compris la bride.

Mit einem Bohrer mit Ø 6,5 ein Loch bohren und den Flansch selbst als Schablone verwenden.

ACHTUNG: Das Loch mit einer maximalen Tiefe von 15 mm inklusive Flansch bohren.



Per il fissaggio della flangia utilizzare solo ed esclusivamente i tasselli (1) e viti (3) in dotazione.

Prima di inserire i tasselli si consiglia di aggiungere del silicone (2) sulla parte inferiore, una volta inseriti i tasselli verificare che siano a filo flangia. (rif. A e B) Avvitare e serrare le viti con una chiave esagonale da 8 mm.

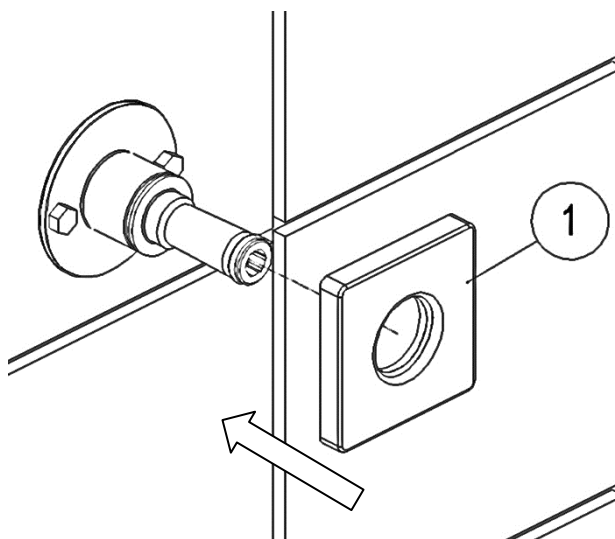
To fix the flange use supplied anchors (1) and screws (3). Add silicon (2) under the anchors before inserting them, then verify they are in line with the flange. (ref. A e B)

Pour fixer la bride, utilisez uniquement les bouchons fournis (1) et les vis (3). Avant d'insérer les bouchons, il est conseillé d'ajouter un peu de silicone (2) sur la partie inférieure, une fois que les bouchons sont insérés, vérifiez qu'ils sont au ras de la bride (réf A et B). Visser et serrer les vis avec une clé hexagonale de 8 mm.

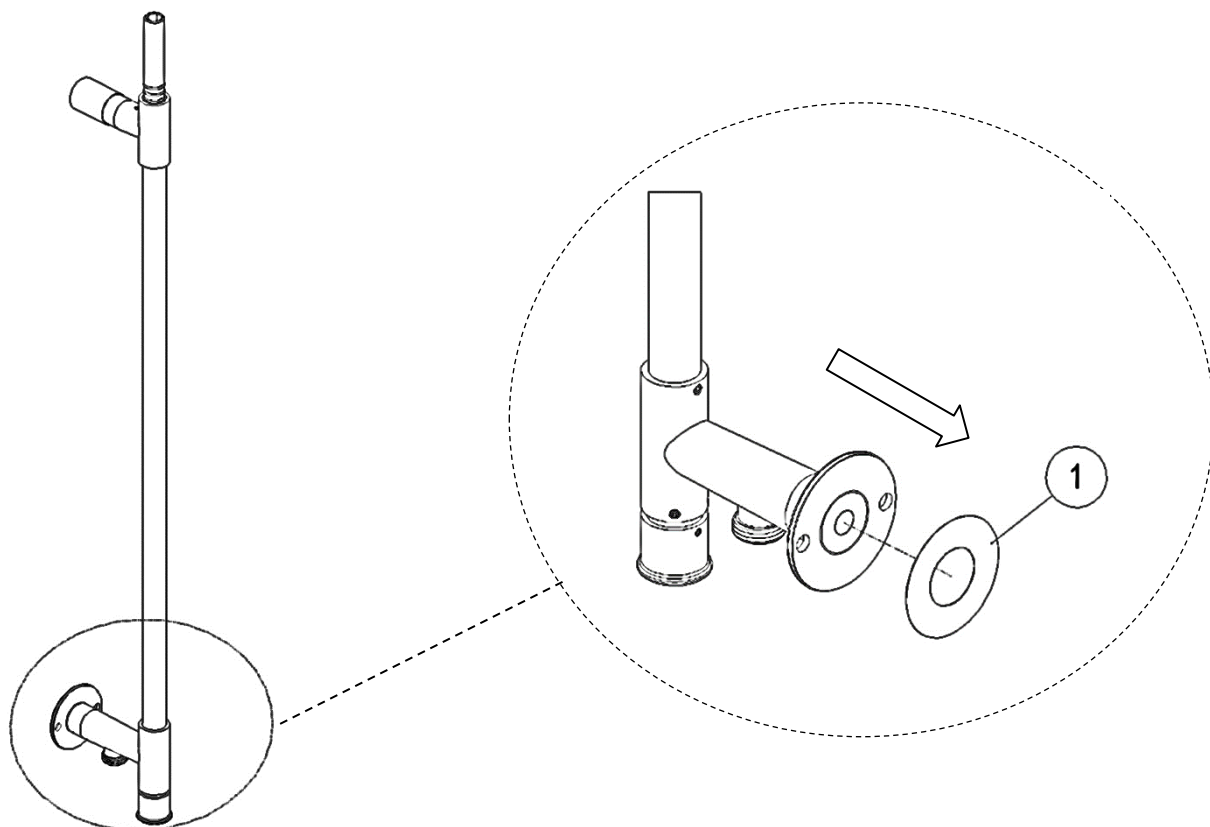
Zur Befestigung des Flanschs ausschließlich die Dübel (1) und Schrauben (3) aus dem Lieferumfang verwenden.

Vor dem Einsetzen der Dübel empfehlen wir Ihnen die Zugabe von Silikon (2) im unteren Bereich. Nachdem die Dübel eingesetzt wurden ist zu überprüfen, ob sie mit dem Flansch bündig sind. (Siehe A und B) Die Schrauben mit einem Sechskantschlüssel mit 8 mm festziehen.

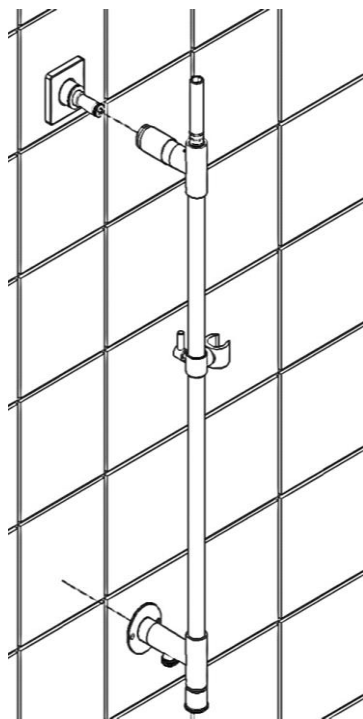
bongio



Calzare il rosone (1) e spingerlo fino a farlo aderire con il muro / piastrelle
 Fit the rosette (1) and push it to make it adhering to the wall/tiles
 Monter l'ecusson (1) et le pousser jusqu'à ce qu'il adhère au mur / carreaux
 Die Rosette (1) festziehen und drücken, bis sie bündig zur Wand/zu den Fliesen ist



Spellicolare l'etichetta biadesiva (1) presente sul supporto inferiore come indicato nell'immagine.
 Tear off biadhesive fil (1) from lower support as indicat in figure
 Retirez le ruban adhésif double face (1) sur le support inférieur comme indiqué sur l'image.
 Die Schutzfolie vom doppelseitigen Kleber (1), der sich an der unteren Halterung befindet, wie auf dem Bild dargestellt abziehen.



Inserire la colonna nel raccordo superiore facendo ben aderire la flangia inferiore al muro / piastrelle.

ATTENZIONE : inserendo la colonna prestare attenzione a non pizzicare gli **OR** presenti sul raccordo superiore.

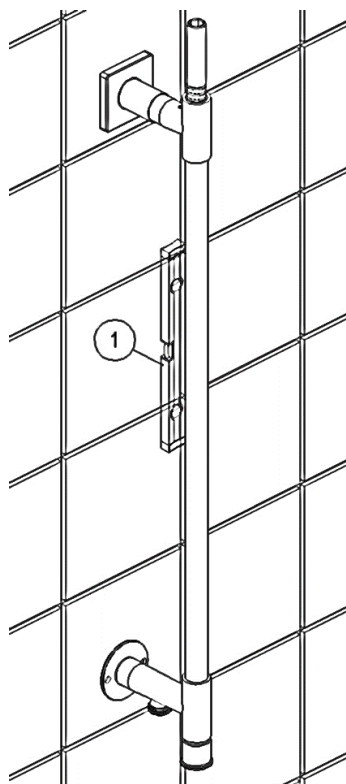
Plug column into upper junction making the flange adhering to the wall/tiles. **WARNING:** plugging the column be aware not to cut the ORings placed on upper junction.

Insérer la colonne dans la connexion supérieure en s'assurant que la bride inférieure adhère au mur / aux carreaux.

ATTENTION: en insérant la colonne, faites attention à ne pas pincer les Oring sur la connexion supérieure

Die Säule in die obere Verbindung einsetzen und dabei darauf achten, dass der untere Flansch fest an der Wand/den Fliesen anliegt.

ACHTUNG: Beim Einsetzen der Säule insbesondere darauf achten, dass die im oberen Anschluss vorhandenen **OR** nicht durchbohrt werden.

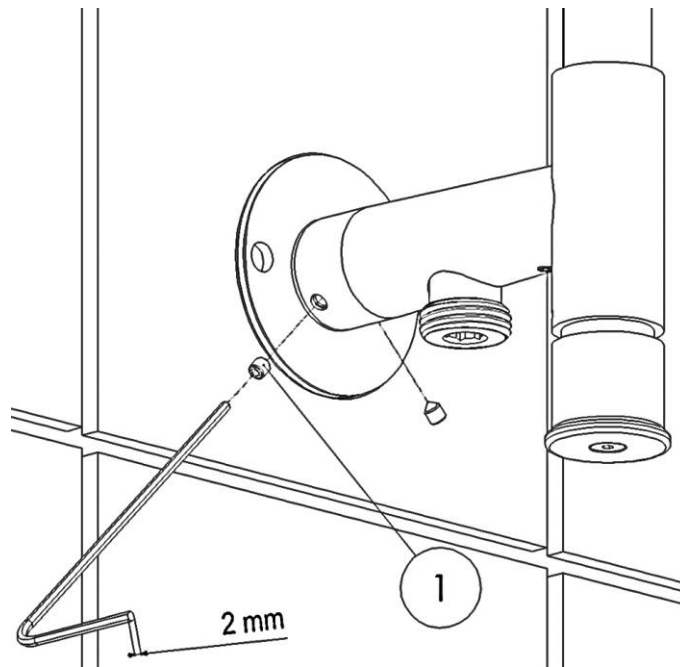


Aiutarsi con una livella (1) per mettere in bolla la colonna doccia.

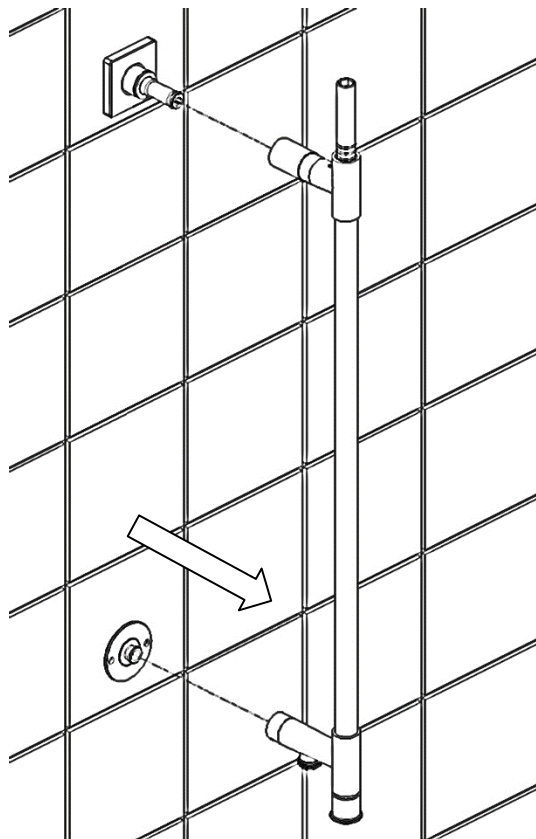
Use a bubble level (1) to put the shower column on level

S'aider avec un niveau (1) pour mettre à niveau la colonne de douche

Nehmen Sie eine Wasserwaage (1) zur Hilfe, um die Duschsäule im Lot anzubringen.



Svitare i grani (1) utilizzando una chiave a brugola da 2 mm nella parte inferiore della colonna come mostrato in figura.
 Unscrew grains (1) using a 2mm allen key on lower column part, as explained in figure
 Dévisser les grains (1) à l'aide d'une clé Allen de 2 mm au bas de la colonne comme indiqué sur la figure
 Die Gewindestifte (1) unter Zuhilfenahme eines Imbusschlüssels mit 2 mm im unteren Bereich der Duschsäule wie auf der Abbildung dargestellt lockern.



Sfilare la colonna.

N.B la flangia rimarrà incollata al muro, grazie al biadesivo presente sulla stessa precedentemente spellicolato.

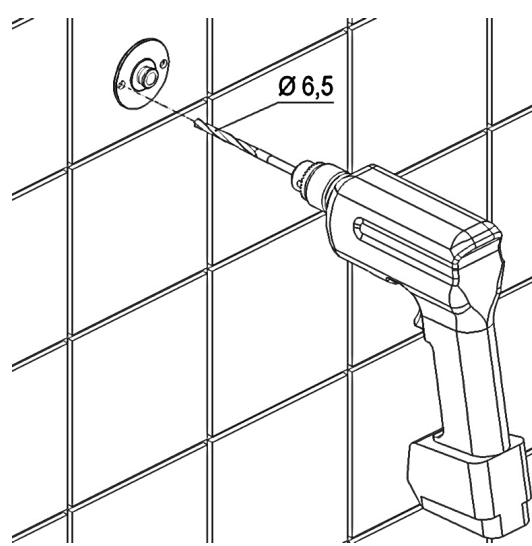
Unthread the column. N.B. flange will remain attached to the wall thanks to biadhesive tape previously teared off

Retirez la colonne. N.B. la bride reste collée au mur, grâce à l'adhésif double face présent sur le même préalablement pelé

Die Säule abnehmen.

ANMERKUNG: Der Flansch bleibt dank des zuvor fixierten doppelseitigen Klebers an der Säule kleben.

bongio



Forare con una punta da Ø 6,5 utilizzando come dima la flangia stessa.

ATTENZIONE : forare per una profondità massima di 15 mm compresa la flangia.

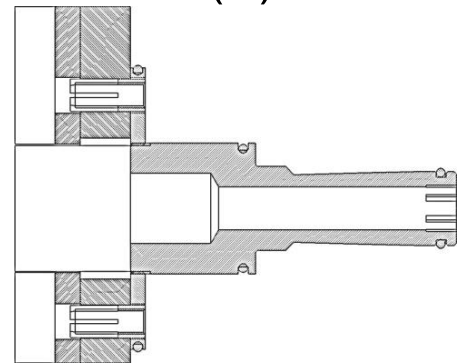
Pierce with a Ø 6,5 drill, using the flange itself as a template. WARNING: do not drill over 15mm depth (including flange)

Perçer avec un foret Ø 6,5 en utilisant la bride comme gabarit. ATTENTION: forer pour une profondeur maximale de 15 mm y compris la bride

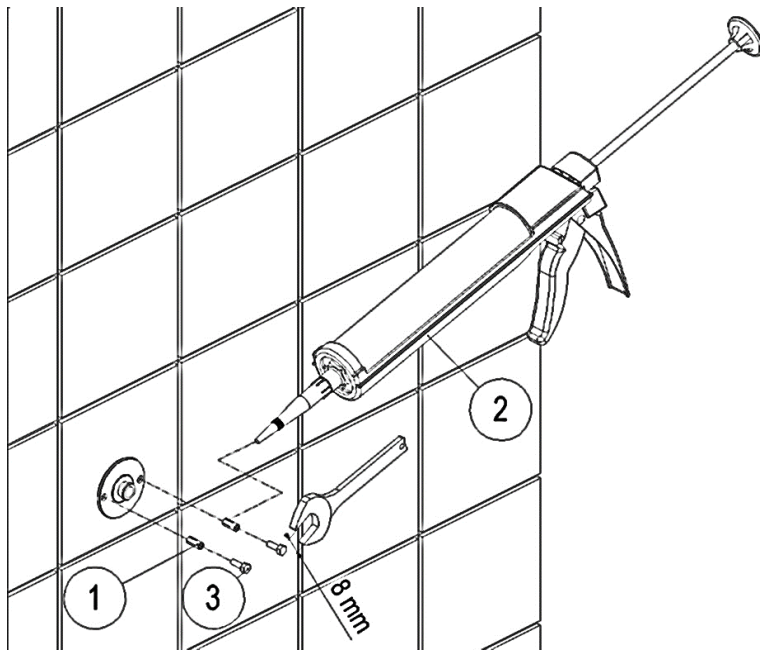
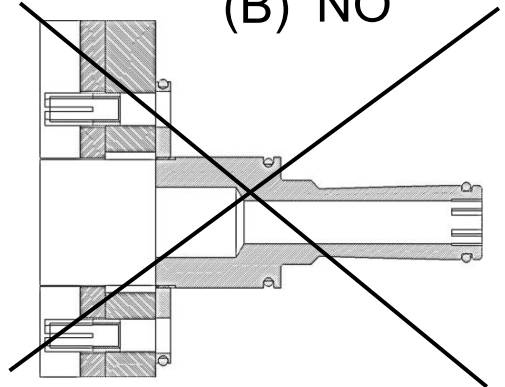
Mit einem Bohrer mit Ø 6,5 ein Loch bohren und den Flansch selbst als Schablone verwenden.

ACHTUNG: Das Loch mit einer maximalen Tiefe von 15 mm inklusive Flansch bohren.

(A) OK



(B) NO



Per il fissaggio della flangia utilizzare solo ed esclusivamente i tasselli (1) e viti (3) in dotazione.

Prima di inserire i tasselli si consiglia di aggiungere del silicone (2) sulla parte inferiore, una volta inseriti bisogna prestare attenzione che siano a filo flangia. (Rif. imm. A e B) Avvitare e stringere le viti con una chiave esagonale da 8 mm

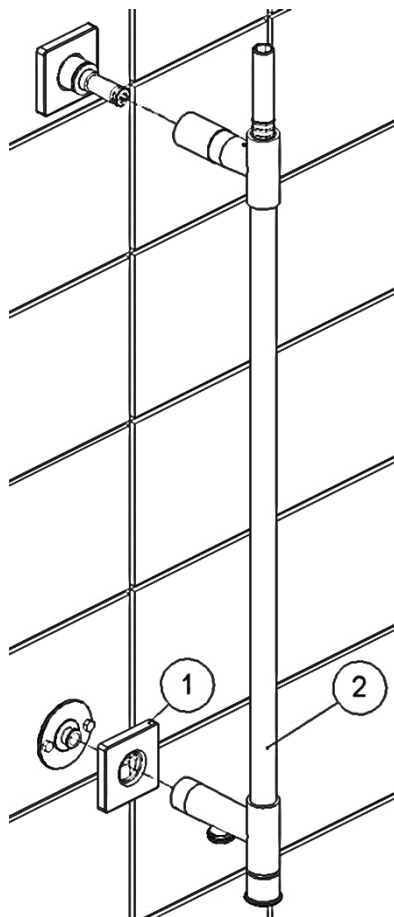
To fix the flange use supplied anchors (1) and screws (3). Add silicon (2) under the anchors before inserting them, then verify they are in line with the flange. (ref. A e B) Thread and fix screws with a 8mm exagonal ke

Pour fixer la bride, utilisez uniquement les bouchons fournis (1) et les vis (3). Avant d'insérer les bouchons, il est conseillé d'ajouter un peu de silicone (2) sur la partie inférieure, une fois insérée, assurez-vous qu'ils sont au ras de la bride (Ref: A et B) Visser et serrer les vis avec une clé hexagonale de 8 mm

Zur Befestigung des Flanschs ausschließlich die Dübel (1) und Schrauben (3) aus dem Lieferumfang verwenden.

Vor dem Einsetzen der Dübel empfehlen wir Ihnen die Zugabe von Silikon (2) im unteren Bereich. Nachdem die Dübel eingesetzt wurden ist darauf zu achten, dass sie mit dem Flansch bündig sind. (siehe Abb. A und B) Die Schrauben mit einem Sechskantschlüssel mit 8 mm festziehen.

bongio

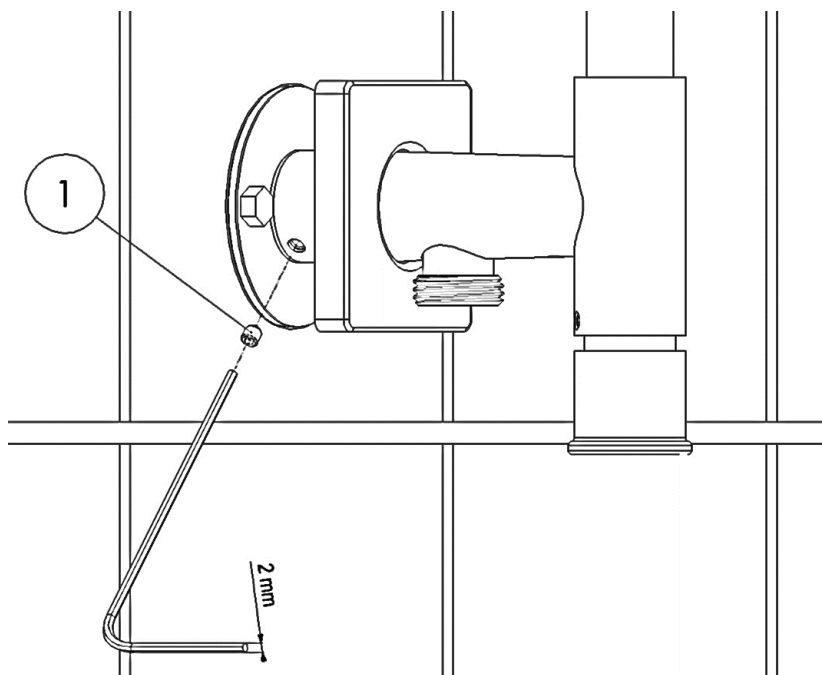


Calzare il rosone (1) sul supporto inferiore della colonna doccia ed inserire nuovamente la colonna (2), utilizzando come guida il raccordo superiore e inferiore precedentemente fissati a muro.

Fit the rosette (1) on a lower shower column support and insert back the column (2), use upper and lower junction, previously fixed, as a guide

Placer l'ecusson (1) sur le support inférieur de la colonne de douche et réinsérer la colonne (2), en utilisant comme guide les raccords supérieur et inférieur préalablement fixés au mur

Die Rosette (1) an der unteren Halterung der Duschsäule festziehen und die Duschsäule (2) wieder einsetzen. Dabei kann als Führung der obere und untere Anschluss eingesetzt werden, der zuvor an der Wand befestigt wurde.



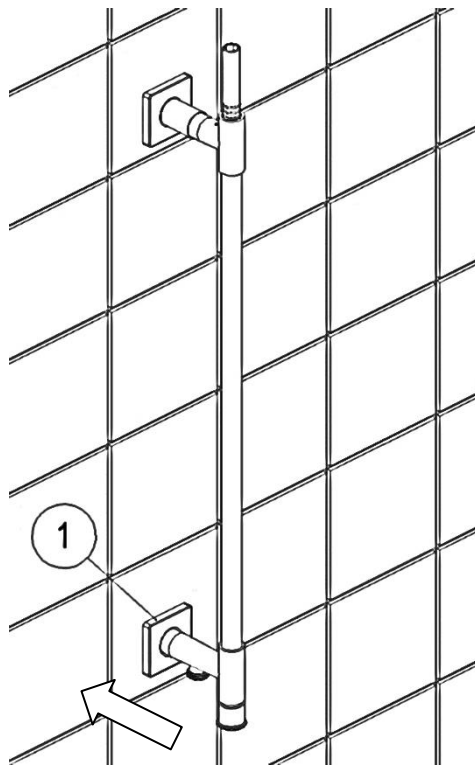
Avvitare e serrare i 2 grani (1) con una chiave a brugola da 2 mm.

Screw and lock 2 dowels (1) with a 2mm allen key.

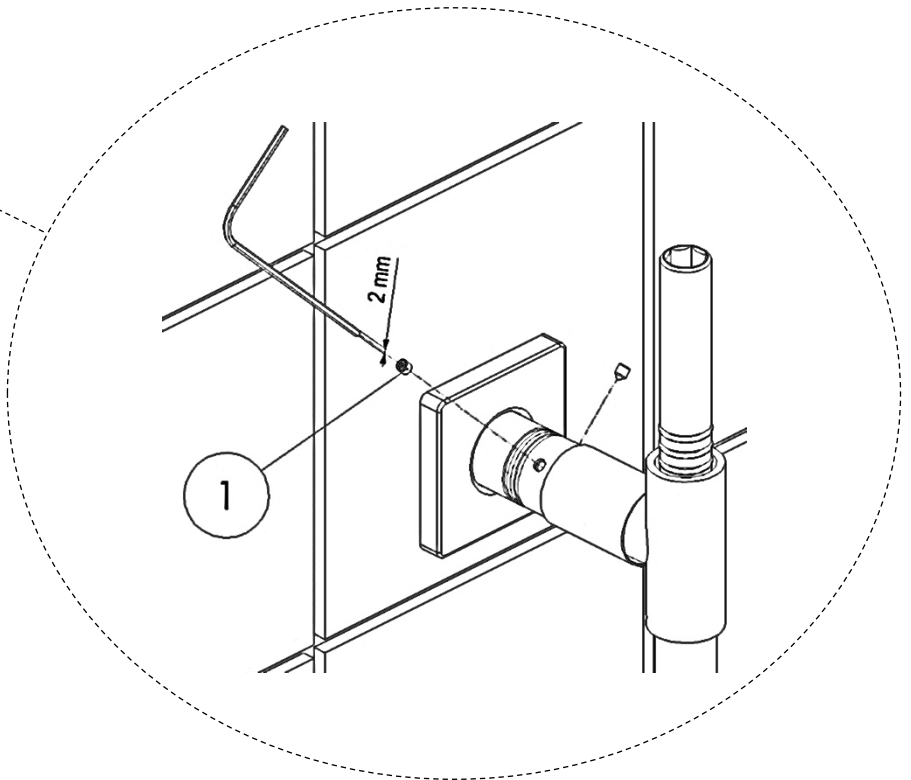
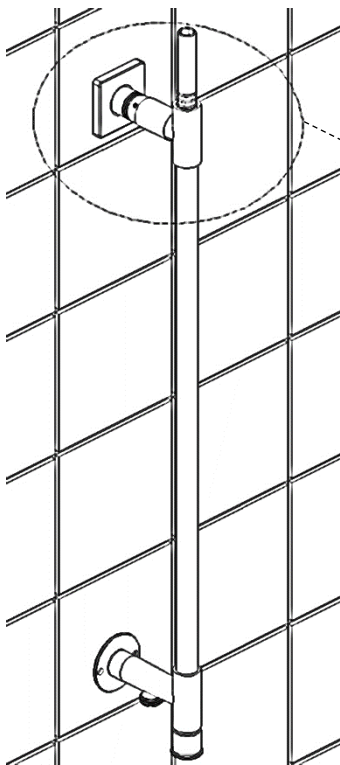
Visser et serrer les 2 boulons (1) avec une clé Allen de 2 mm

Die Gewindestifte (1) unter Zuhilfenahme eines Imbusschlüssels mit 2 mm festziehen.

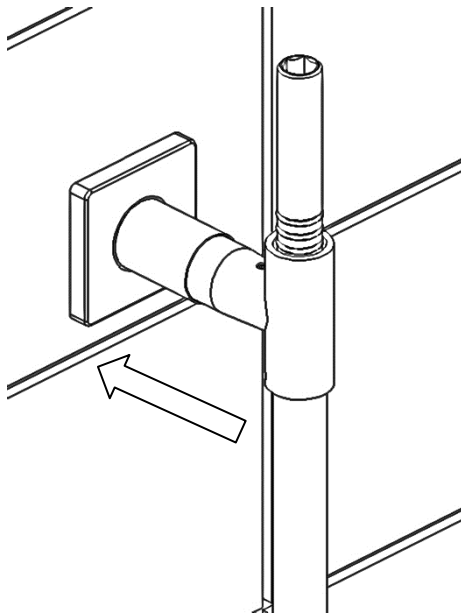
bongio



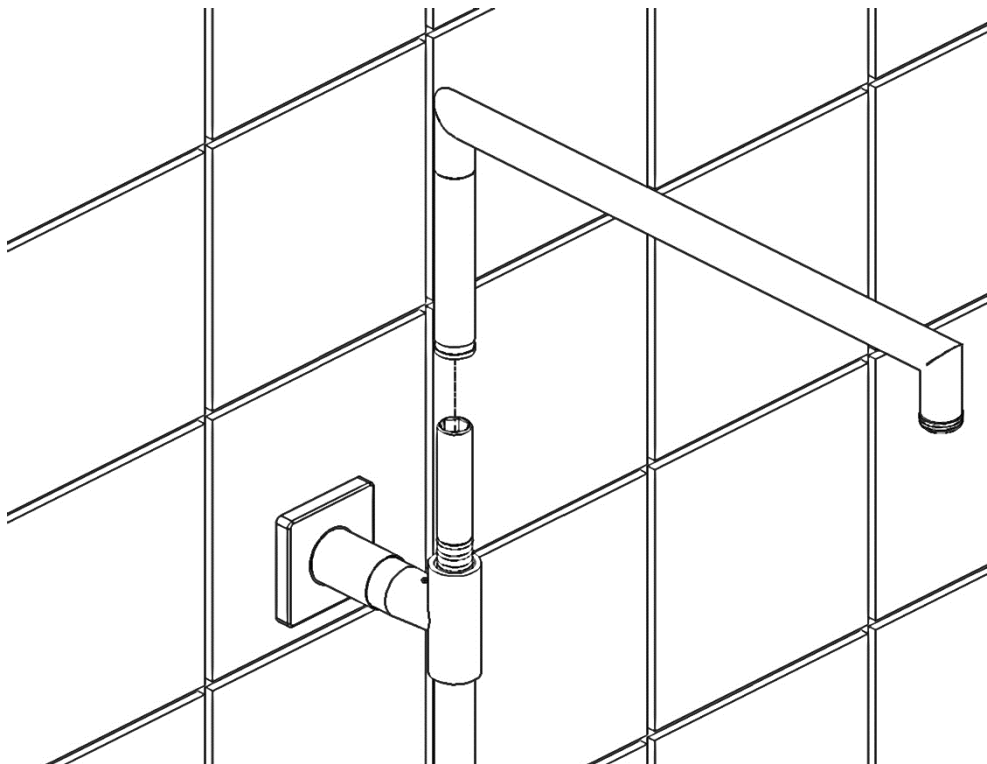
Spingere il rosone (1) del supporto inferiore fino a farlo aderire contro il muro / piastrelle.
 Push the lower support rosette (1) until it adheres to the wall/tiles
 Pousser l'écusson (1) du support inférieur jusqu'à ce qu'elle adhère au mur / carreaux
 Die Rosette (1) der unteren Haltung festdrücken, bis die an der Mauer/den Fliesen anliegt.



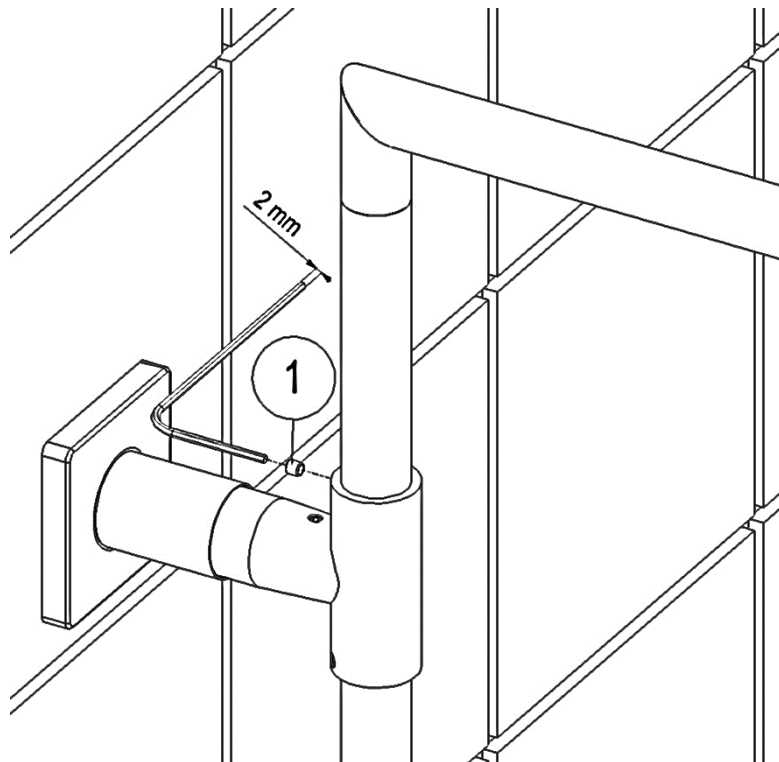
Avvitare e serrare i grani (1) presenti sul raccordo superiore con una chiave da 2 mm.
 Screw and lock dowels (1) placed on joint upper face, with a 2mm allen key
 Visser et serrer les grains (1) sur le raccord supérieur avec une clé allen de 2 mm
 Die Gewindestifte (1) am oberen Anschluss mit einem Imbusschlüssel mit 2 mm festziehen.



Spingere il canotto di copertura fino contro il rosone.
 Push the covering sleeve attached to rosette
 Pousser le manchon du couvercle contre l'écusson
 Die Abdeckung fest gegen die Rosette drücken.



Inserire il braccio doccia nel tubo / raccordo come mostrato in figura
 Plug the shower arm into the pipe/junction as shown in figure
 Insérez le bras de douche dans le tuyau / raccord comme indiqué sur la figure
 Den Duscharm wie auf der Abbildung dargestellt in den Schlauch/Anschluss einsetzen.



Avvitare il grano con una chiave a brugola da 2mm.

Arrivare fino in battuta e svitare per mezzo giro (in questo modo si permette al braccio di ruotare, in caso contrario rimarrebbe bloccato)

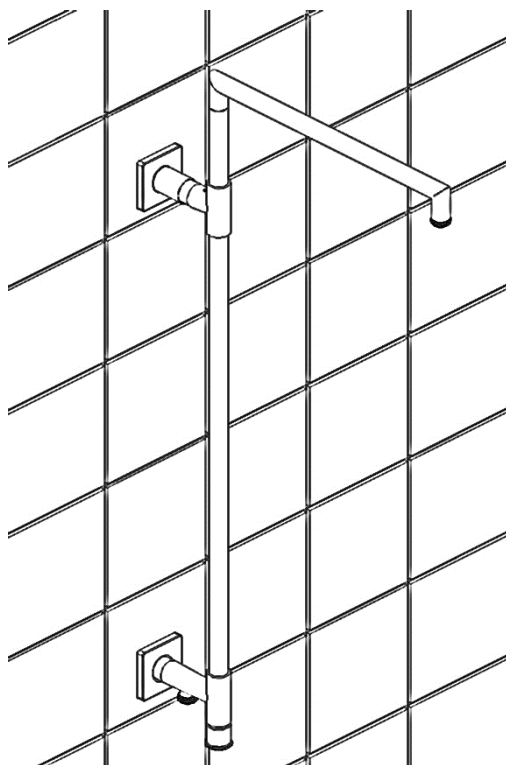
Screw the dowel with a 2mm allen key. Reach the thread end then unscrew for an half turn (this allows the arm to turn without being locked)

Visser le grain avec une clé Allen de 2 mm.

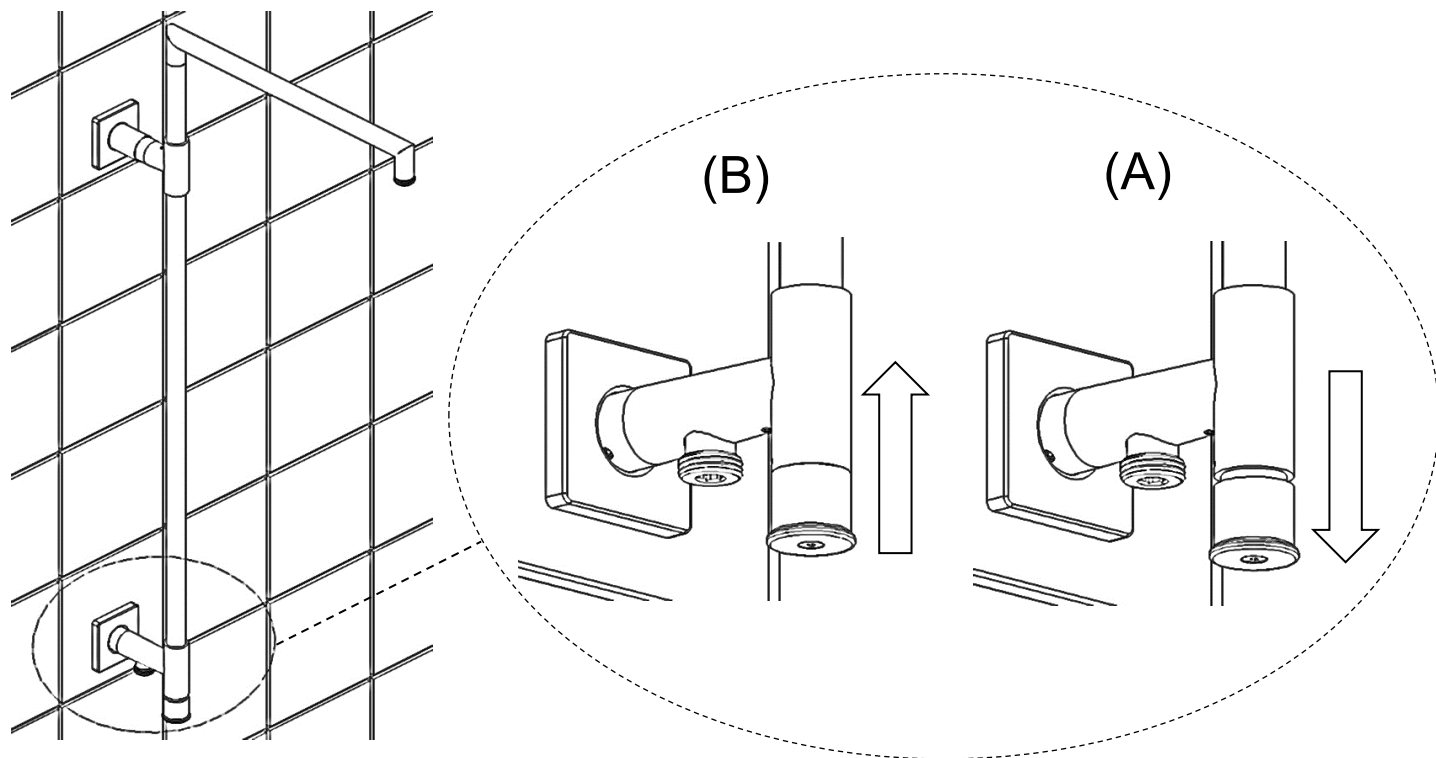
Visser jusqu'à l'arrêt et dévisser d'un demi-tour (cela permet au bras de tourner, sinon il serait bloqué)

Den Gewindestift mit einem Imbusschlüssel mit 2 mm festziehen.

Bis zum Anschlag fortfahren und danach wieder um eine halbe Umdrehung lösen (so kann sich der Arm drehen, andernfalls wird er blockiert)



USO E MANUTENZIONE: Funzionamento pulsante deviatore
USE AND MAINTENANCE: Diverter's button functioning
UTILISATION ET ENTRETIEN: Fonctionnement de le bouton de l'inverseur
VERWENDUNG UND WARTUNG: Funktionsweise des Umleitknopfs

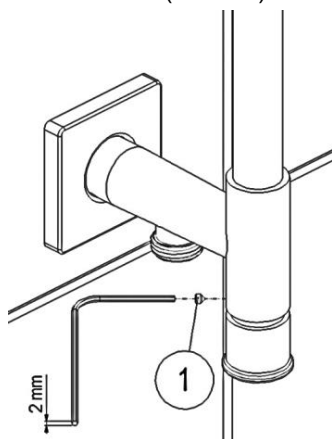


Per deviare l'acqua al soffione bisogna tirare il pulsante deviatore (Rif.A), mentre per deviare alla doccia è necessario spingere il pulsante (Rif.B).

To divert the water towards the shower head pull the diverter button (Rif.A), To divert water towards the hand shower push the button (Rif.B).

Pour diriger l'eau vers la pomme de douche, tirez sur l'inverseur (Ref.A), Pour dévier l'eau à la douchette, il est nécessaire d'appuyer sur le bouton (Réf.B)

Um das Wasser zum Duschkopf umzuleiten muss der Umleitknopf (siehe A) gezogen werden, während zum Umleiten des Wassers zur Handbrause der Knopf gedrückt werden muss (siehe B).



Nel caso si riscontrasse un problema nella deviazione al soffione o alla doccia è consigliato passare alla manutenzione del pulsante deviatore.

Svitare i 2 grani (1) presenti sulla parte posteriore del pulsante deviatore con una chiave a brugola da 2mm.

In case of problem with diverting water towards shower head or hand shower it is recommended to do maintenance to diverter button. Unscrew 2 dowels (1) placed on back face of diverter button with a 2mm allen key

S'il y a un problème dans la déviation vers le pomme de douche ou la douchette, il est recommandé de passer à la maintenance du bouton du déviateur.

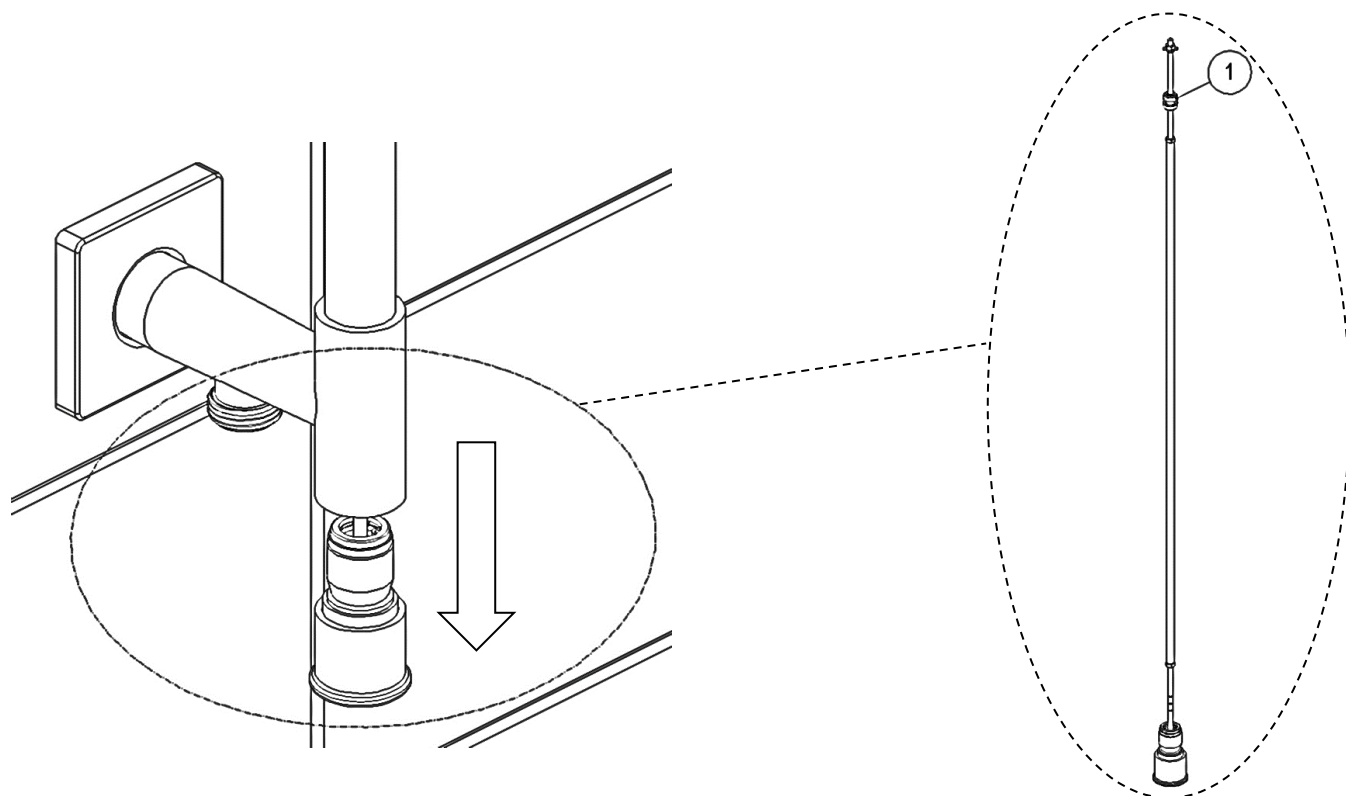
Dévissez les 2 grains (1) à l'arrière de l'inverseur à l'aide d'une clé Allen de 2 mm

Beim Feststellen eines Problems bei der Umleitung zum Duschkopf oder zur Handbrause empfehlen wir Ihnen den Umleitknopf zu warten.

Dazu die beiden Gewindebolzen (1) im hinteren Bereich des Umleitknopfs mit einem Imbusschlüssel mit 2 mm lösen.

bongio

USO E MANUTENZIONE: Pulizia e sostituzione pulsante deviatore
USE AND MAINTENANCE: Cleaning and substitution of diverter's button
UTILISATION ET ENTRETIEN: - Nettoyage et substitution de le buton de l'inverseur
VERWENDUNG UND WARTUNG: Reinigung und Austausch des Umleitknopfs



Sfilare l'asta del pulsante deviatore e controllare che non ci siano formazioni di calcare o che il gruppo gaco (1) non presenti segni di rottura.

Per il calcare è consigliato di utilizzare una soluzione di acqua e aceto 50/50 e lasciare in ammollo per 10 ore
Sciaquare in acqua corrente.

Se invece il gruppo gaco (1) presente segni di rottura, si deve procedere alla sostituzione dei componenti che vengono forniti da Calflex

Unplug diverter button shaft and verify there aren't any scale trace and in gaco group (1) there aren't signs of damage. For descaling procedure it is recommended to use a 50/50 water and vinegar solution and let it soak for 10 hours then rinse with flowing water. If gaco group (1) have damage signs, it is recommended to proceed with the substitution of the elements directly provided by Calflex

Retirer la tige du commutateur et vérifier qu'il n'y a pas de formations de calcaire ou que le groupe gaco (1) ne montre pas de signes de rupture.

Pour le calcaire, il est recommandé d'utiliser une solution d'eau et de vinaigre 50/50 et laisser tremper pendant 10 heures, appret rincer à l'eau courante.

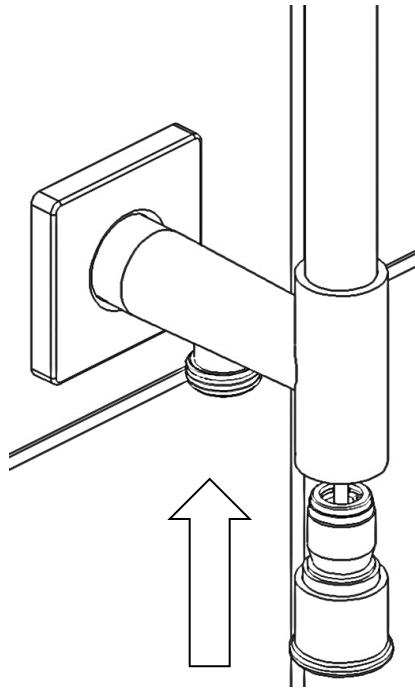
Si le groupe gaco (1) présente des signes de rupture, les composants doivent être remplacés, demander au Calflex pour une fourniture

Die Stange des Umleitknopfs herausnehmen und sicherstellen, dass sich kein Kalk gebildet hat sowie dass die Gaco-Gruppe (1) keine Brüche aufweist.

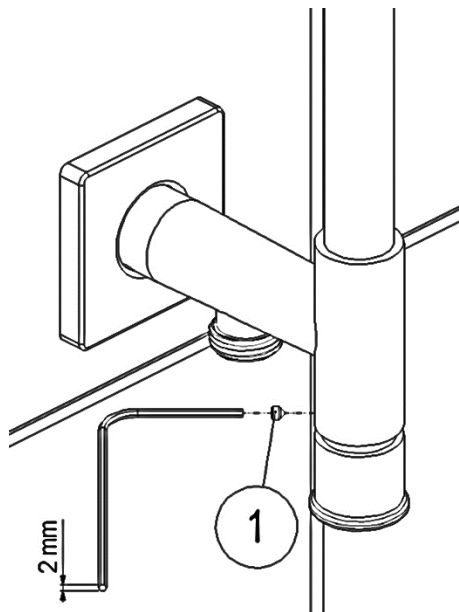
Um Kalk zu beseitigen empfehlen wir Ihnen die Verwendung einer Lösung, die zu gleichen Teilen aus Wasser und Essig besteht, in der Sie die Teile 10 Stunden einweichen.

Danach sind die Teile unter fließendem Wasser abzuwaschen.

Wenn hingegen die Gaco-Gruppe (1) Brüche aufweist, muss mit dem Austausch von Komponenten, die von Calflex geliefert werden, fortgefahren werden.



Reinserire l'asta all'interno tenendo sollevato il pulsante doccia fino a mandarlo in battuta con la colonna doccia.
 Plug the shaft back in place keeping shower button lifted up till it will be attached to shower column
 Réinsérez la tige à l'intérieur en maintenant le bouton de la douche jusqu'à ce qu'il soit au ras de la colonne de douche.
 Die Stange wieder einsetzen und dabei den Duschknopf nach oben halten, bis er auf die Duschsäule trifft.



Avvitare e serrare i grani (1) del pulsante deviatore precedentemente svitato con una chiave a brugola da 2mm.
 Screw and lock dowels (1) of the diverter button previously unscrewed with a 2mm allen key
 Visser et serrer les vis de l'inverseur (1) dévissées auparavant avec une clé Allen de 2 mm.
 Die Gewindestifte (1) des Umleitknopfs mit einem Imbusschlüssel mit 2 mm wieder festschrauben.