

STAFFA misura / cut

AZZURRA®

MIS ST



Coppia di staffe portasciugamani strutturale e portante per ua tenuta max 150 kg.
Pair of load-bearing fixing brackets for maximum hold 150 kg.

bianco opaco/ matt white

codice
code

MIS ST B

Coppia di staffe portasciugamani strutturale e portante per ua tenuta max 150 kg.
Pair of load-bearing fixing brackets for maximum hold 150 kg.

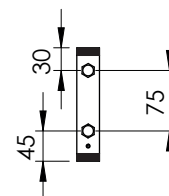
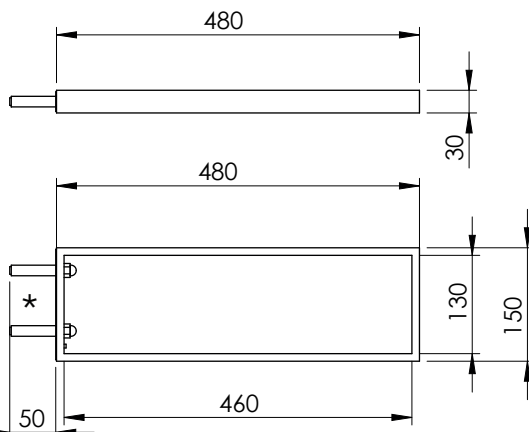
cromo/ rhomed

MIS ST C

Cm 48x3xh15

plt Italy pz. - plt export pcs.

kg 6,5



* È previsto l'utilizzo di ancorante chimico
* The use of chemical anchoring is intended

scala/scale 1:10 dimensioni/dimensions in mm

Gamma di colori disponibile per STAFFE: MIS ST
Color range available for STRUCTURE: MIS ST



Complementi/complements:

codice
code

Mensola in ceramica cm 49
Cm 49 ceramic shelf

SMM049490000

Mensola in ceramica cm 65
Cm 65 ceramic shelf

SMM065490000

Mensola in ceramica cm 80
Cm 80 ceramic shelf

SMM080490000

Mensola in ceramica cm 90
Cm 90 ceramic shelf

SMM090490000

Mensola in ceramica cm 100
Cm 100 ceramic shelf

SMM100490000

Mensola in ceramica cm 120
Cm 120 ceramic shelf

SMM120490000

Mensola in ceramica cm 140
Cm 140 ceramic shelf

SMM140490000

Mensola in ceramica cm 160
Cm 160 ceramic shelf

SMM160490000

codice
code



Lavabo Cut 150 monoforo sospeso.
Cut wall hung washbasin 150 one tap hole.

CALC15051TOMBI



Lavabo Cut 120 monoforo sospeso.
Cut wall hung washbasin 120 one tap hole.

CALC12051TOMBI



Lavabo Cut 100 monoforo sospeso.
Cut wall hung washbasin 100 one tap hole.

CALC10051TOMBI



Lavabo Cut 80 monoforo sospeso.
Cut wall hung washbasin 80 one tap hole.

CALC08051TOMBI

TECHNICAL SHEET n°: 01	DESIGNER: OFFICINA AZZURRA	CODE: MIS ST
SHEET FORMAT: A4	ISO	REVISION: 01
REGULATIONS	SCALE: 1:10	DATE: 21/10/2019
All the measurements respect the tolerances provided by the "AZZURRA QUALITY GUIDELINES".		

Azzurra sanitari in ceramica S.p.a.
via Civita Castellana snc 01030
Castel S.Elia (VT) - ITALY
Tel.+39.0761 518155
Fax.+39.0761 514560

