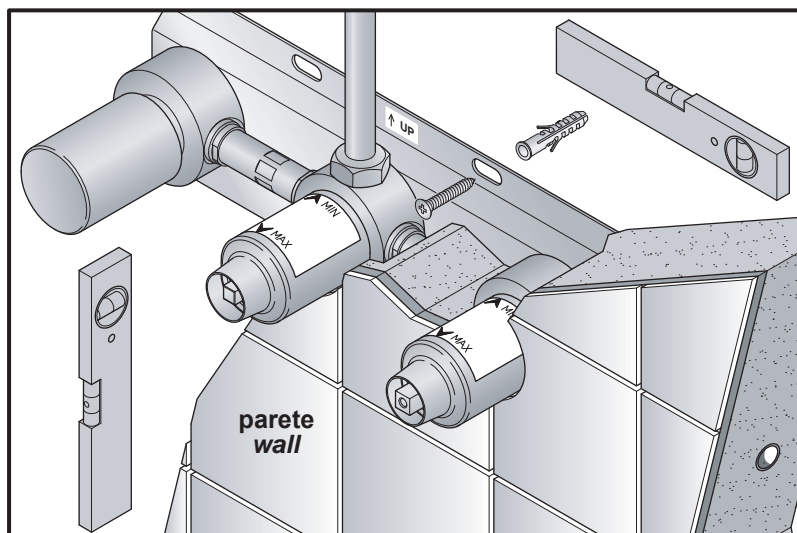

1
Collegamenti idraulici

- effettuare i collegamenti alla rete idrica.

Hydraulic connections

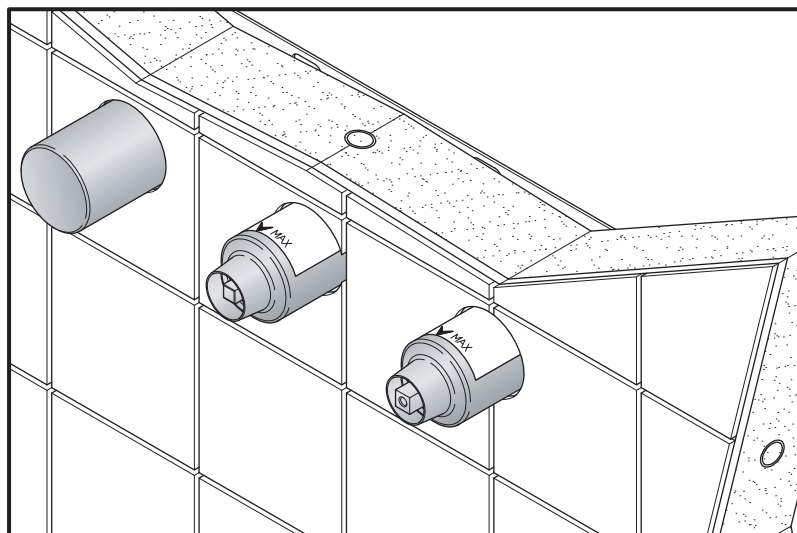
- connect the water supply network.


2
Installazione

- posizionare e fissare l'elemento ad incasso facendo attenzione che i cappucci in plastica sporgano dalla parete finita come da indicazione dell'etichetta adesiva.

Installation

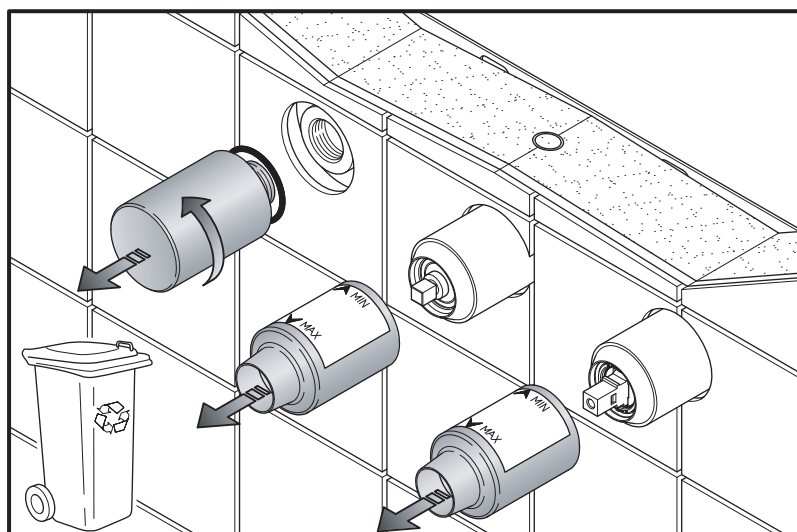
- place and fix the built-in part paying attention that the plastic caps extend from the finished wall, as indicated in the adhesive label.

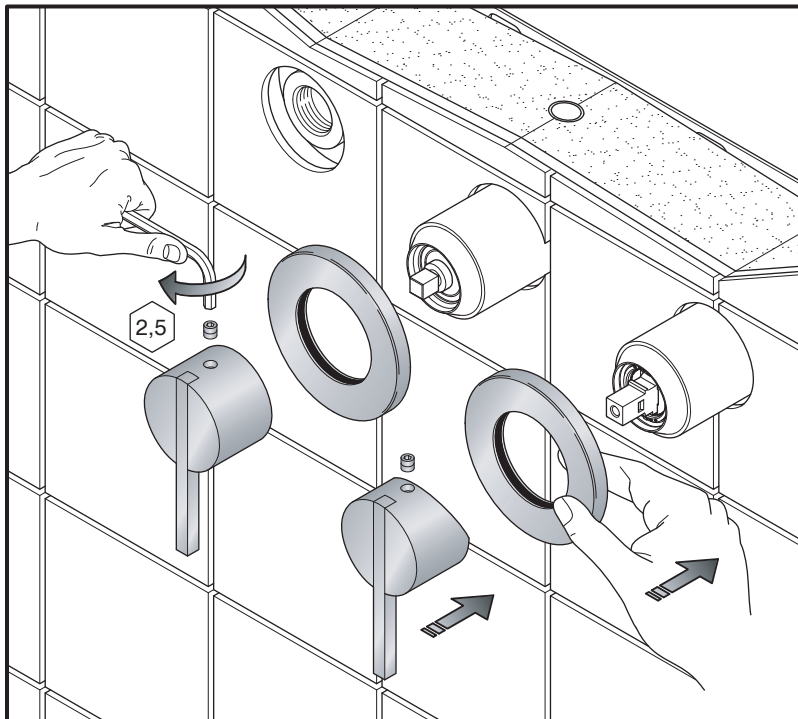

3
Rimozione cappucci in plastica

- ad opere murarie ultimate, togliere i cappucci in plastica.

Remove plastic caps

- when building works are done, remove plastic caps.





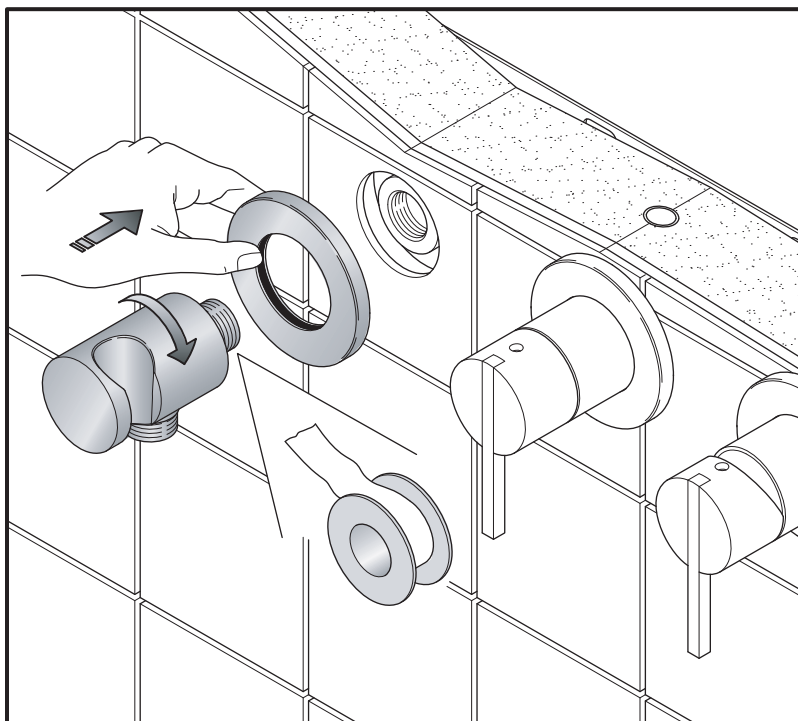
4

Montaggio maniglie

- infilare e spingere le flange in appoggio al rivestimento.
- montare e bloccare con i grani M5 le maniglie.

Mounting handles

- insert and push the flanges against the wall.
- install and block the handles with M5 screw.



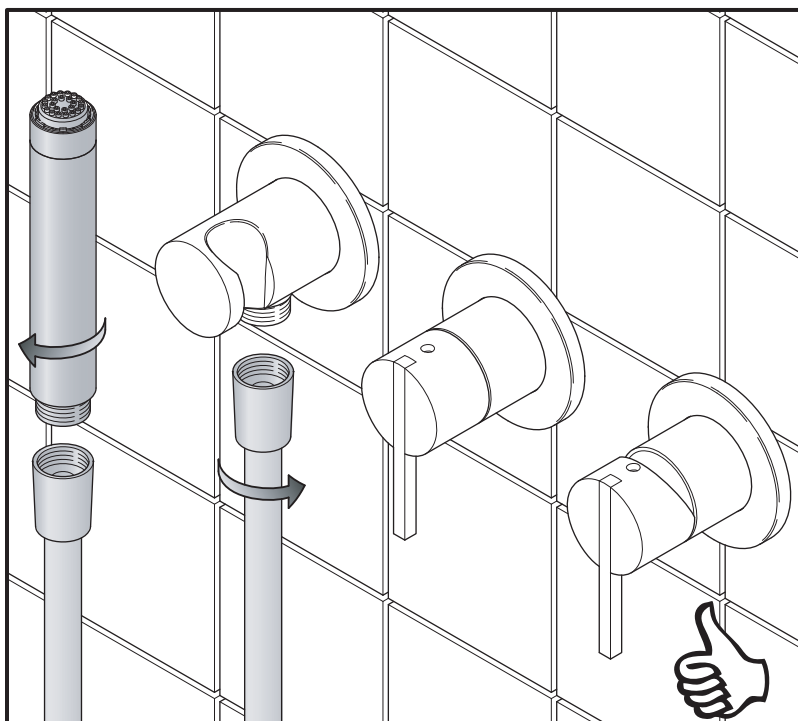
5

Montaggio supporto doccia

- infilare la flangia sul supporto doccia.
- avvitare il supporto doccia alla parte ad incasso.
- spingere la flangia in appoggio al rivestimento.

Mounting shower-hand support

- insert the flange on the shower-hand support.
- screw the shower-hand support to the built-in part.
- push the flange against to the finished wall.



6

Operazioni finali

- collegare il tubo al raccordo ed al doccia.

Final operation

- connect the tube to the junction and to the shower-hand.