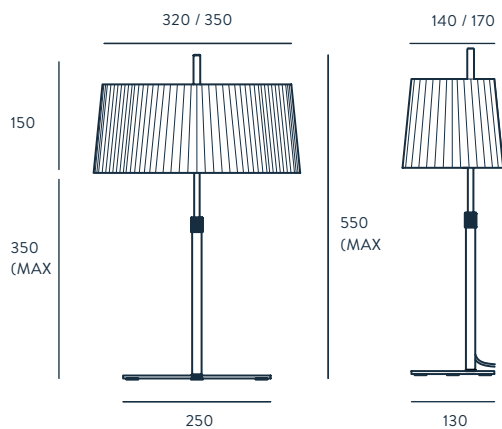


# ONA

DESIGNED BY J.I. BALLESTER / 2008

## S1029



### ACABADOS

**METAL**  
NIQUEL SATINADO

**TEXTIL**  
MARRÓN  
CREMA

### MATERIALES

ACERO  
PANTALLA TEXTIL

### ESPECIFICACIONES (UE)

E14 2 X 40W MAX.  
(NO INCLUIDA)  
220-240 V, 50/60 HZ,  
IP20, CLASE II



### CLASIFICACIÓN ENERGÉTICA

A ++

### AMBIENTE EN PÁGINA

60

### FINISHES

**METAL**  
SATIN NICKEL

**FABRIC**  
BROWN  
CREAM

### MATERIALS

STEEL  
FABRIC

### SPECIFICATIONS (UE)

E14 2 X 40W MAX.  
(NOT INCLUDED)  
220-240 V, 50/60 HZ,  
IP20, CLASS II



### ENERGY LABEL

A ++

### SHOWN AT PAGE

60