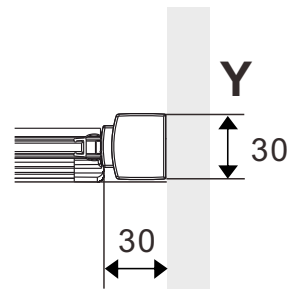
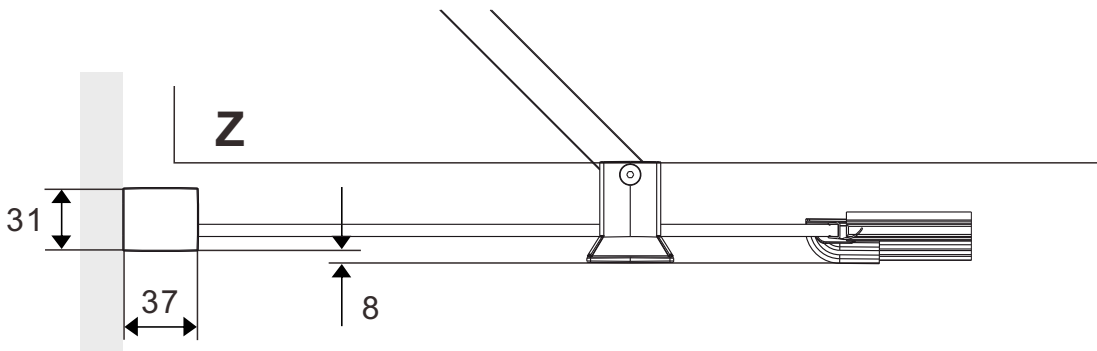
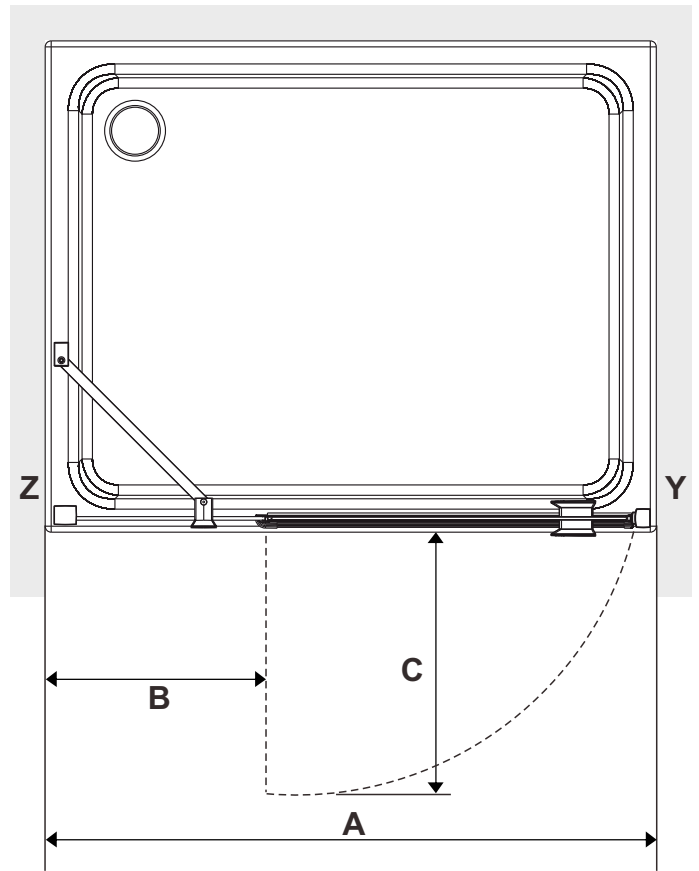
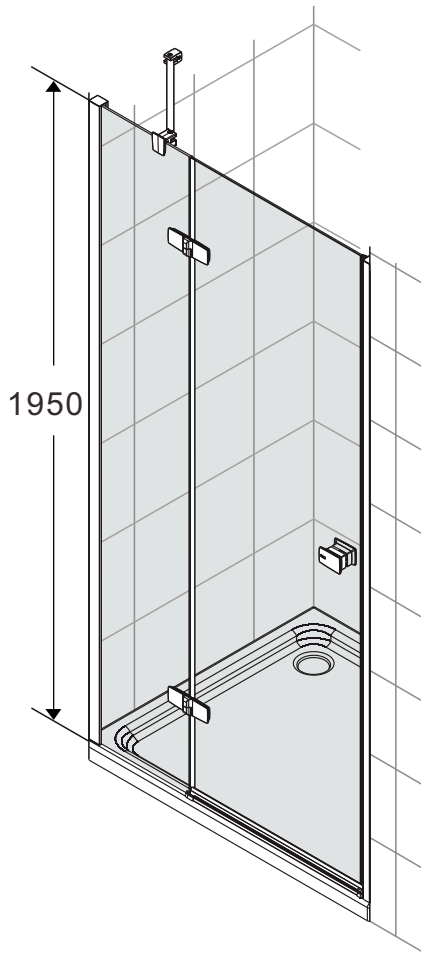


Vela PEF



PEF		A	B	C
A=760,761.....900	Min.	A-12	A-552	515
	Max.	A+13	A-537	
A=901,902.....1300	Min.	A-12	A-652	615
	Max.	A+13	A-637	
A=1301,1302.....1400	Min.	A-12	A-752	715
	Max.	A+13	A-737	

Ejemplo/Example

A=1100

A Min=1100-12=1088

B Min=1100-652=448

C=615

A Max=1100+13=1113

B Max=1100-637=463