

Многофункциональная полочка (инструкция по установке)

Модель: ALS1060-Н / ALS1080-Н / ALS1100-Н

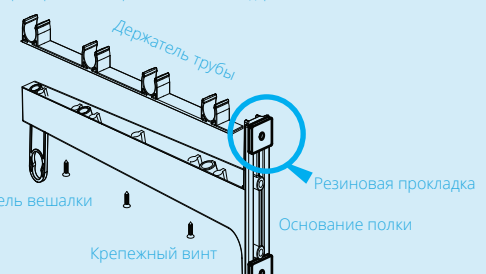
Максимальный вес: 20 кг

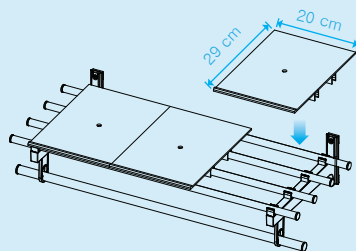
Комплектация: полка (2), Держатель вешалки (2), резиновая прокладка (4), держатель трубы (2), винт крепления держателя (6), комплект креплений (4 винта, 4 оболочки)

! Держатель вешалки и держатель трубы на полке. Совместите и соберите с фиксированными крепежными винтами держателя.

! Сделайте в стене отверстия глубиной от 35 до 40 мм. Используйте дрель и сверло 6мм

! Съемная полка(опционально, отдельная покупка) - Съемные полки на верхней трубе. Нажмите, чтобы собрать.

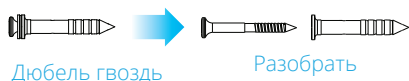




Установка

STEP1

Раскрутите дюбель гвоздь



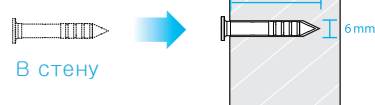
Дюбель гвоздь

Разобрать

Винт установки падения

STEP2

Просверлите стену и установите дюбель



В стену

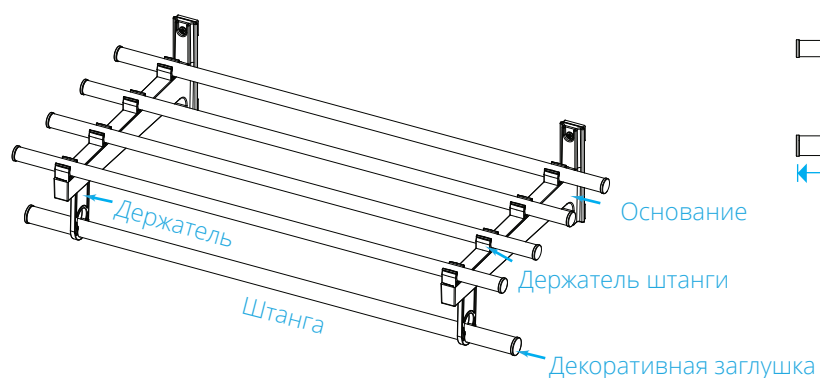
STEP3

Затяните винт в дюбель

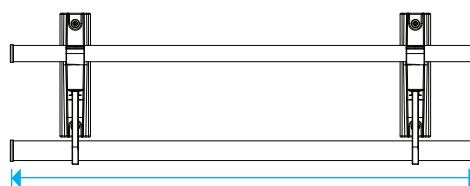


Винт+Шайба

Конфигурация

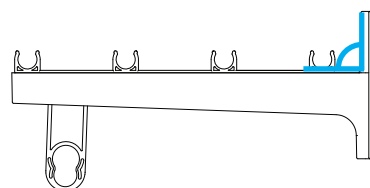


Вид спереди



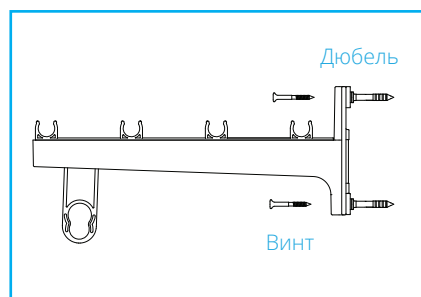
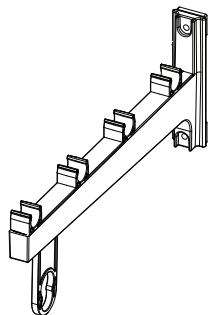
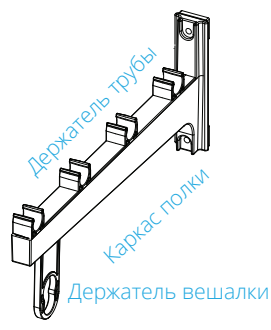
ALS1060-Н: 60 см (длина полки)
 ALS1080-Н: 80 см (длина полки)
 ALS1100-Н: 100 см (длина полки)

Вид сбоку

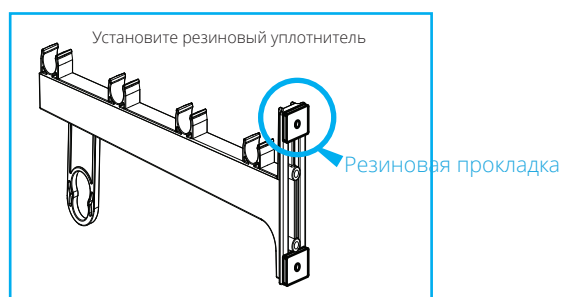
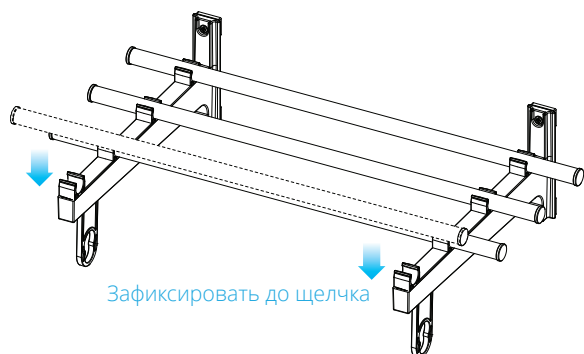


Способ монтажа и сборки

- 1 - Приложите настенный фиксатор к стене и наметьте отверстия. Сделайте в стене отверстия глубиной от 35 до 40мм. Используйте дрель и сверло 6мм.

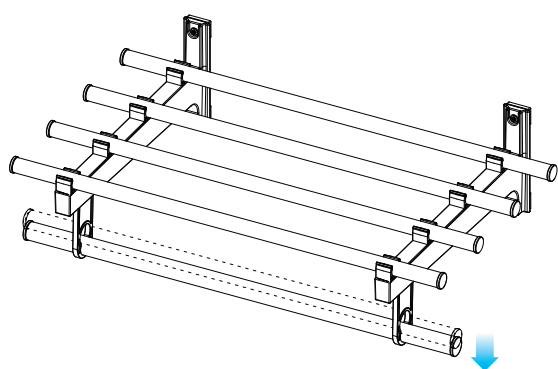


- 2 - Нажмите на язычок полки сверху вниз, чтобы поместить его в держатель крепления трубы.

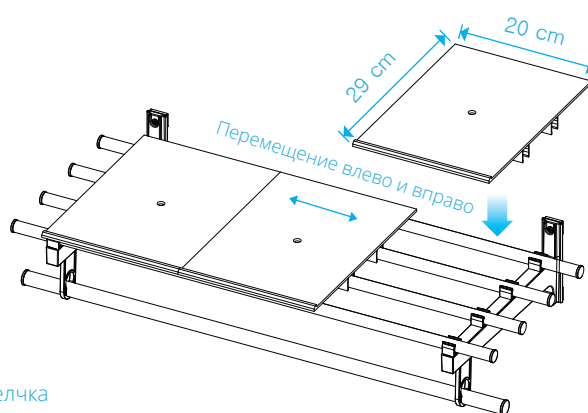


- 3 - Вставьте крышку вешалки в отверстие держателя вешалки и нажмите вниз, чтобы закрепить ее.

Съемная полка(доп.опция)



Зафиксировать до щелчка



Меры предосторожности при установке и использовании сушилки

- Установите и используйте сушилку правильно в соответствии с данным руководством.
- Установите кронштейн вертикально и горизонтально при установке сушилки.
- Мы не несем ответственности за любые сбои или аварии.
- Пожалуйста, не позволяйте детям висеть на сушилке.
- Не размещайте сломанные или поврежденные изделия на сушилке.
- Сушилка может подвергаться коррозии при воздействии соли или загрязняющих веществ в течение длительного времени.
- После установки сушилки обязательно протрите ее..