



**Roca**

## BE FRESH

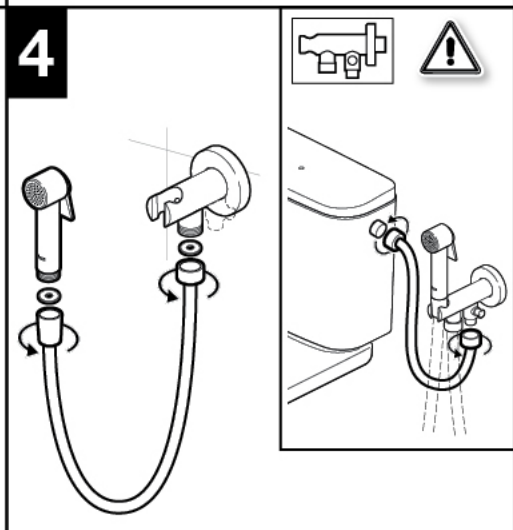
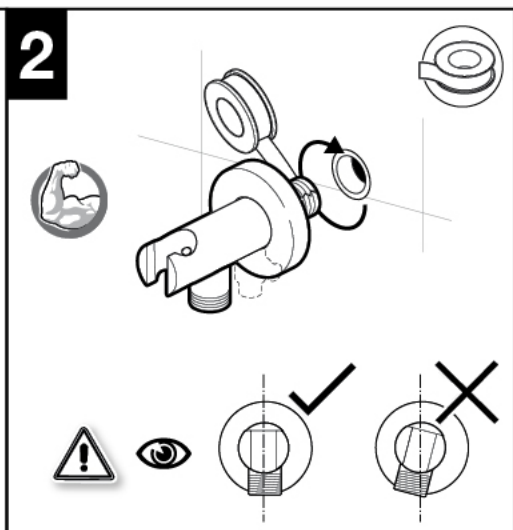
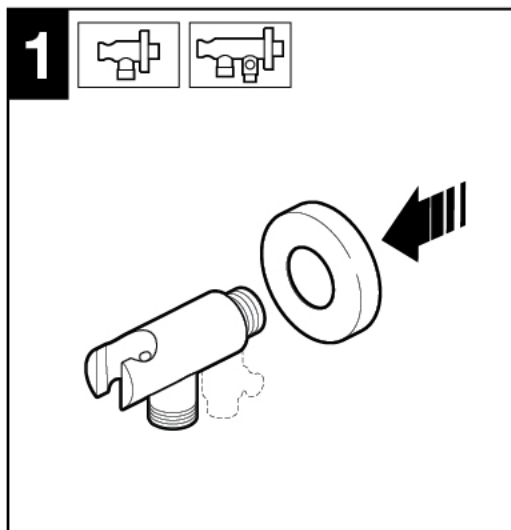
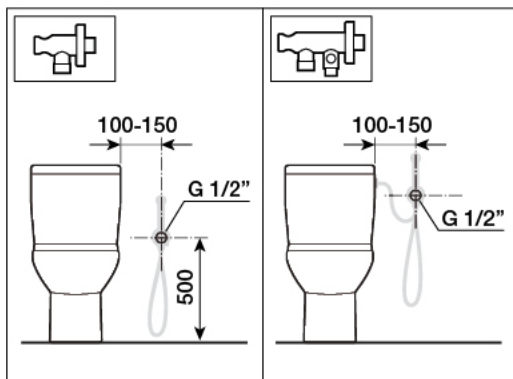
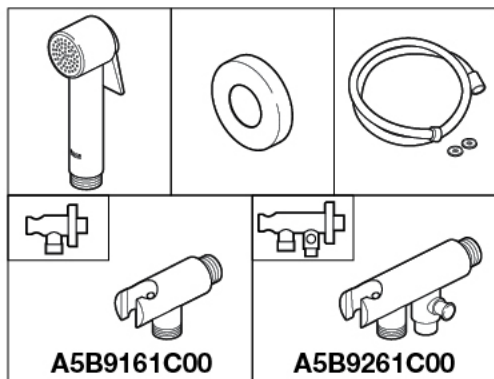






**A5B9161C00**

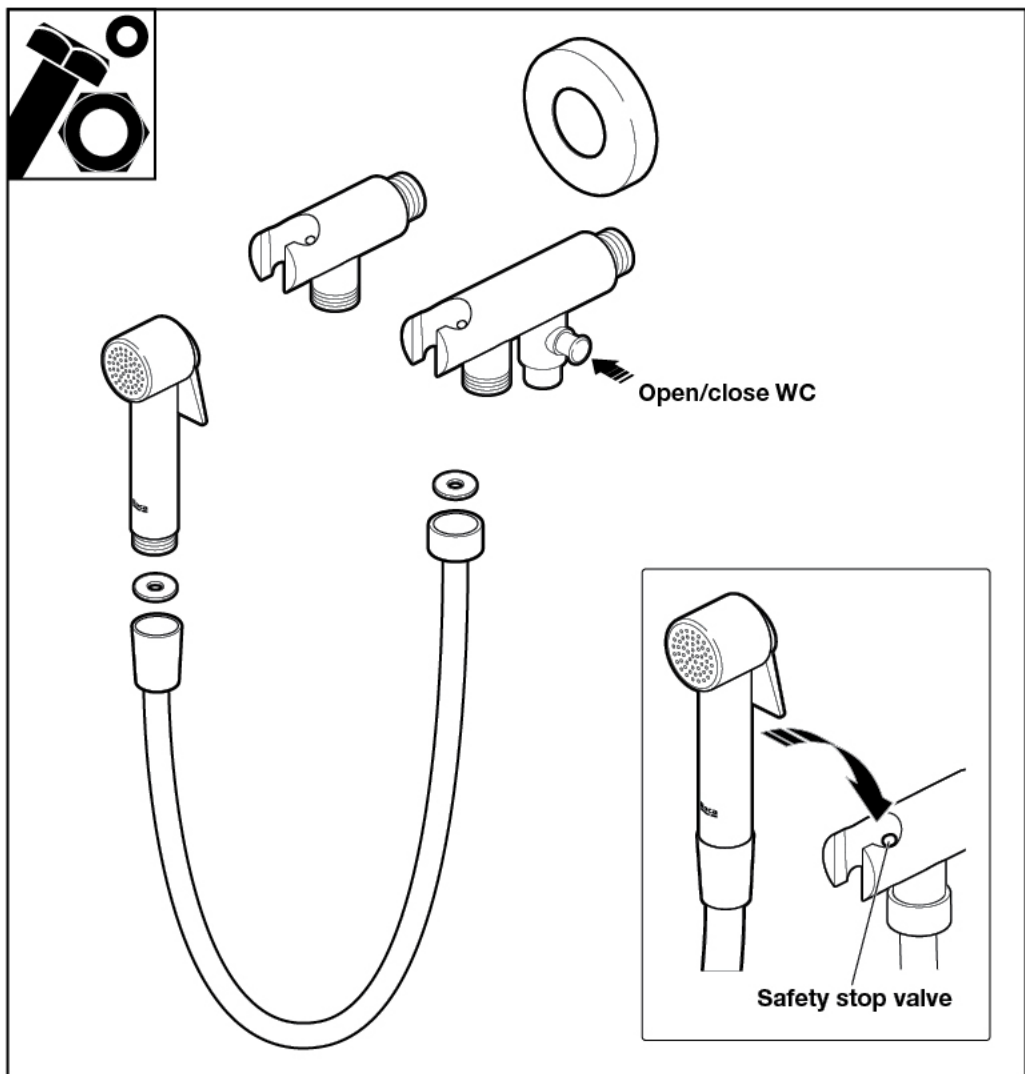


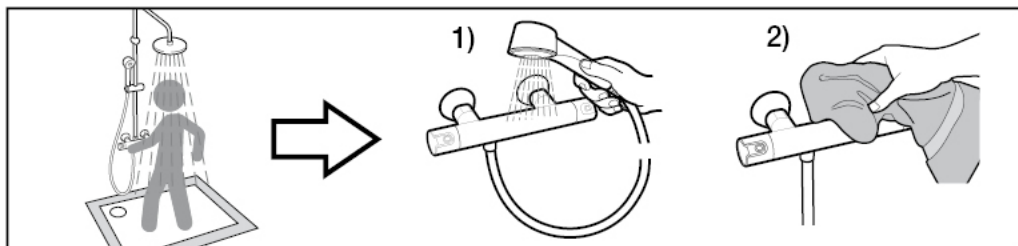
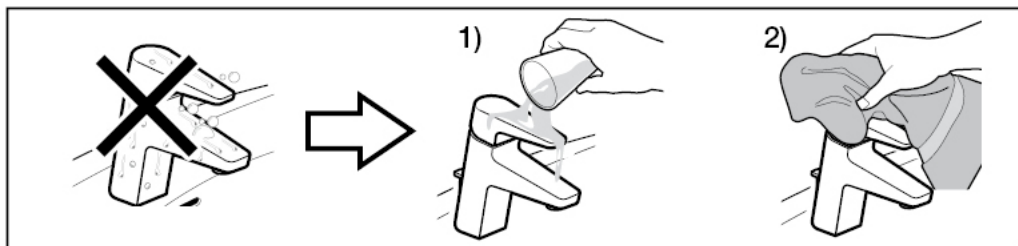
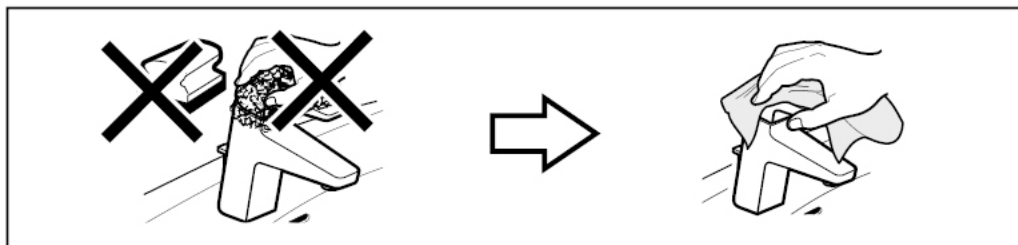
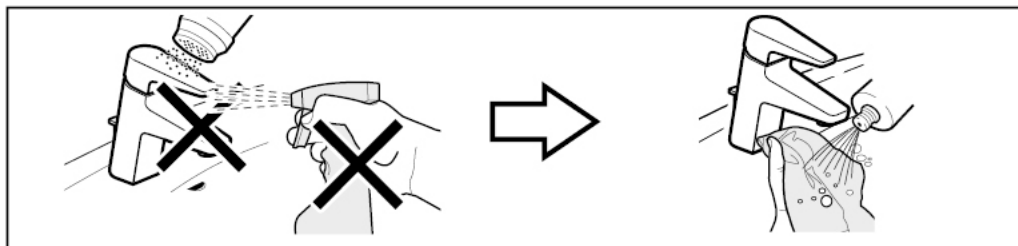
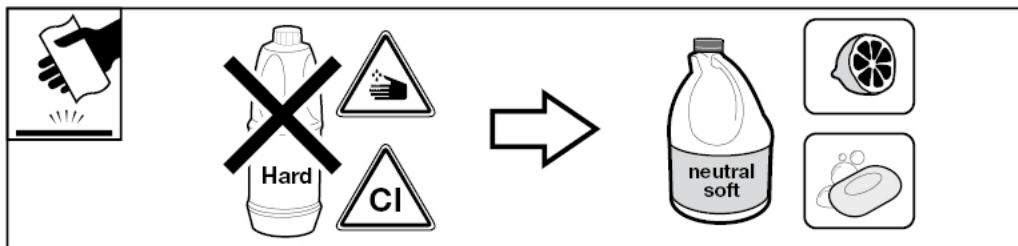
**A5B9261C00**





 <b>P</b>	<b>P</b> bar		
<b>Q</b> ( 3 bar )	l/min	 <b>10</b>	





**Roca**

Roca Sanitario, S.A.  
Avda. Diagonal, 513  
08029 Barcelona  
SPAIN  
[www.roca.com](http://www.roca.com)

**902  
304  
848** LÍNEA DE  
ATENCIÓN AL  
CONSUMIDOR  
ESPAÑA

**902  
400  
423** SERVICIO  
TÉCNICO  
ESPAÑA

  
[product.support.rs@roca.net](mailto:product.support.rs@roca.net)  
[soporte.producto.rs@roca.net](http://soporte.producto.rs@roca.net)

A523091307b