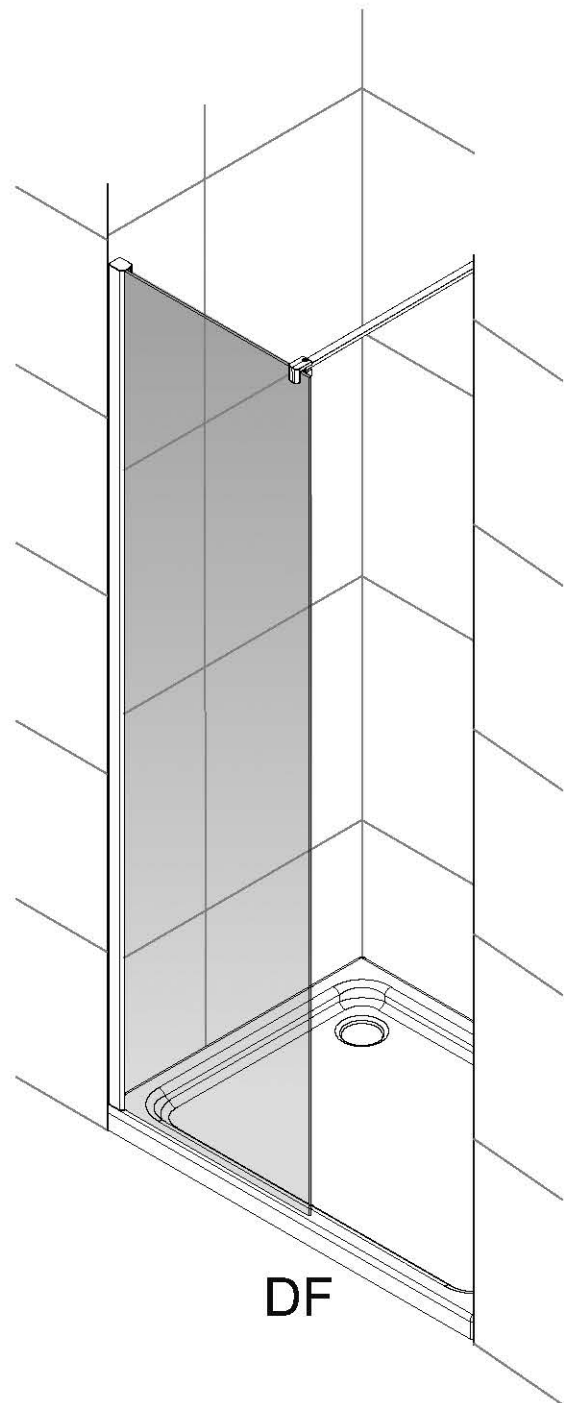
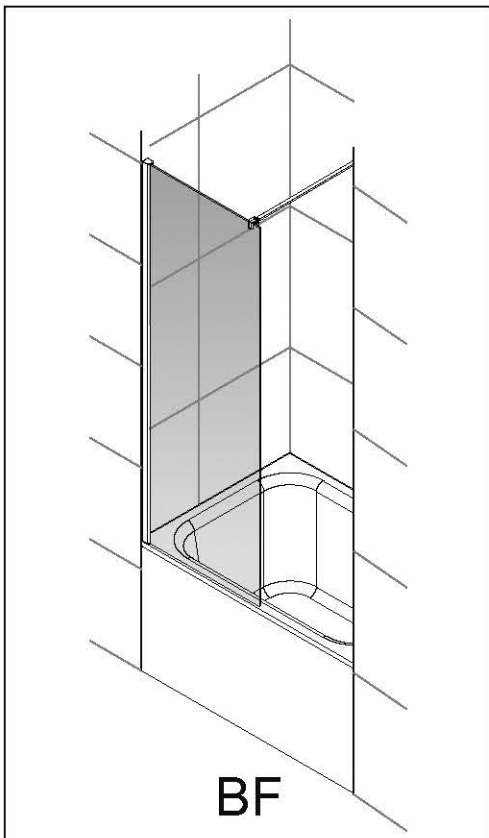


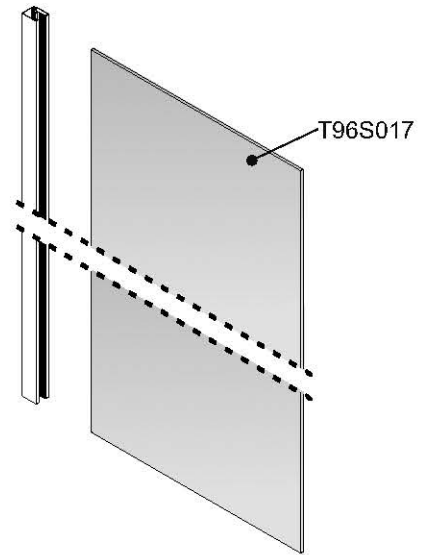
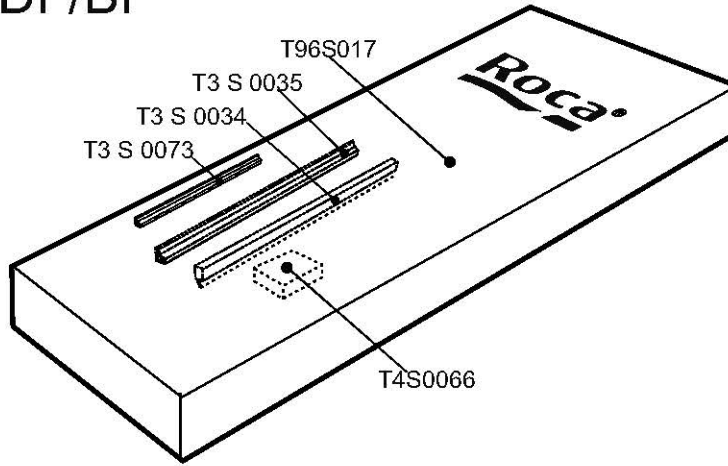


**Roca**

## EASY DF/BF



DF/BF

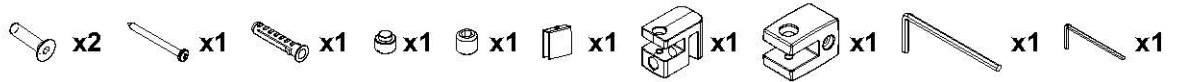


T4S0066

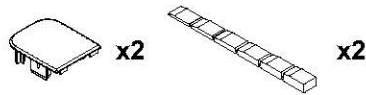
T2 00002



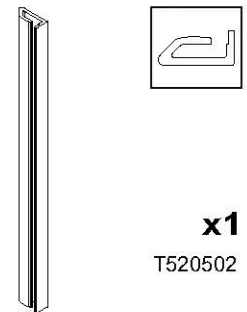
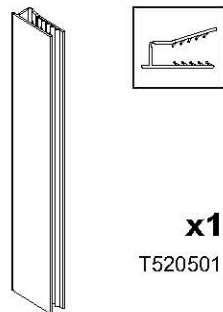
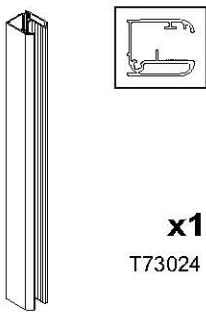
T2 00093



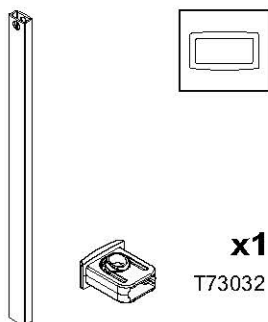
T2 00097



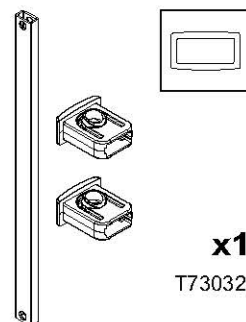
T3S0073

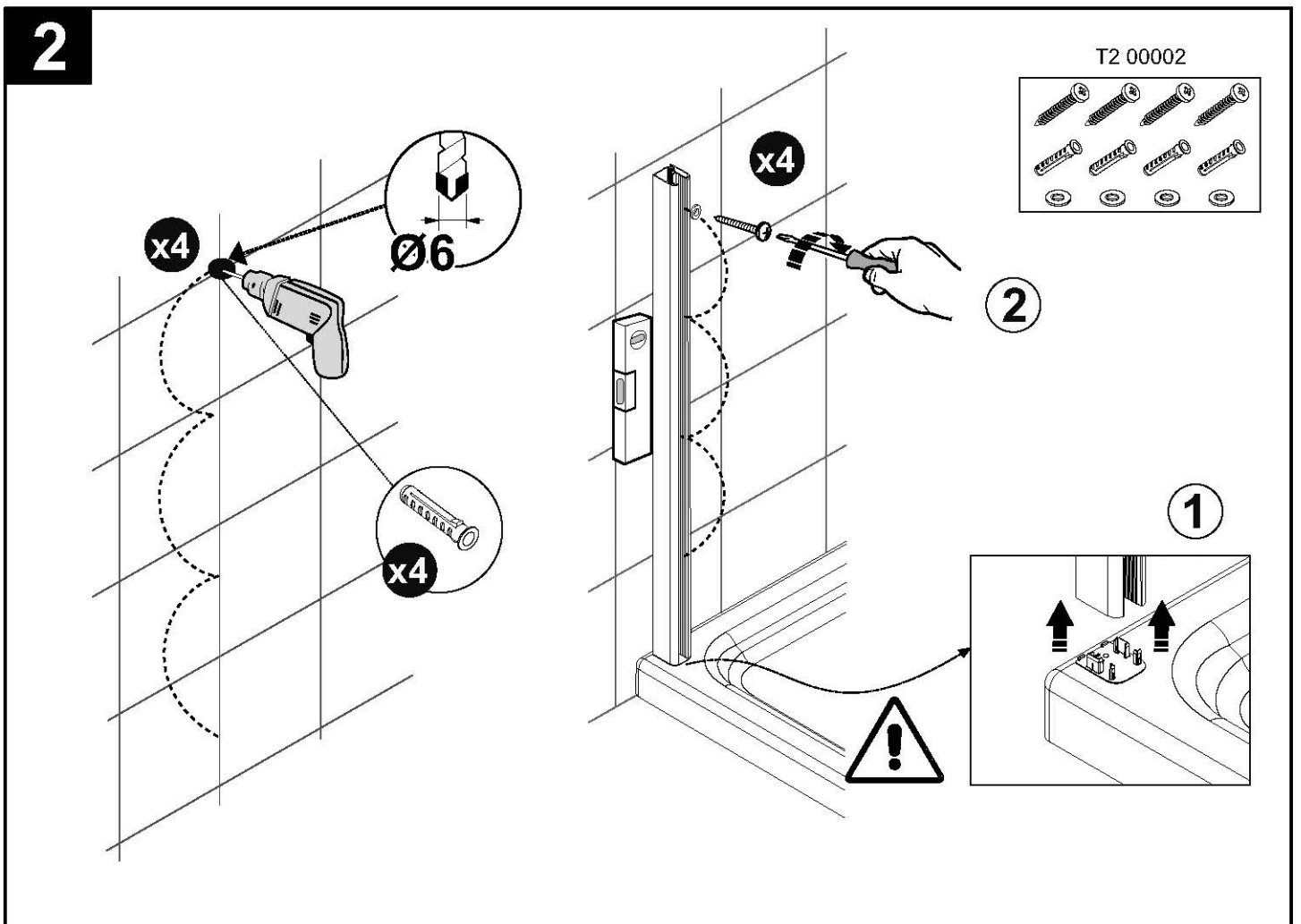
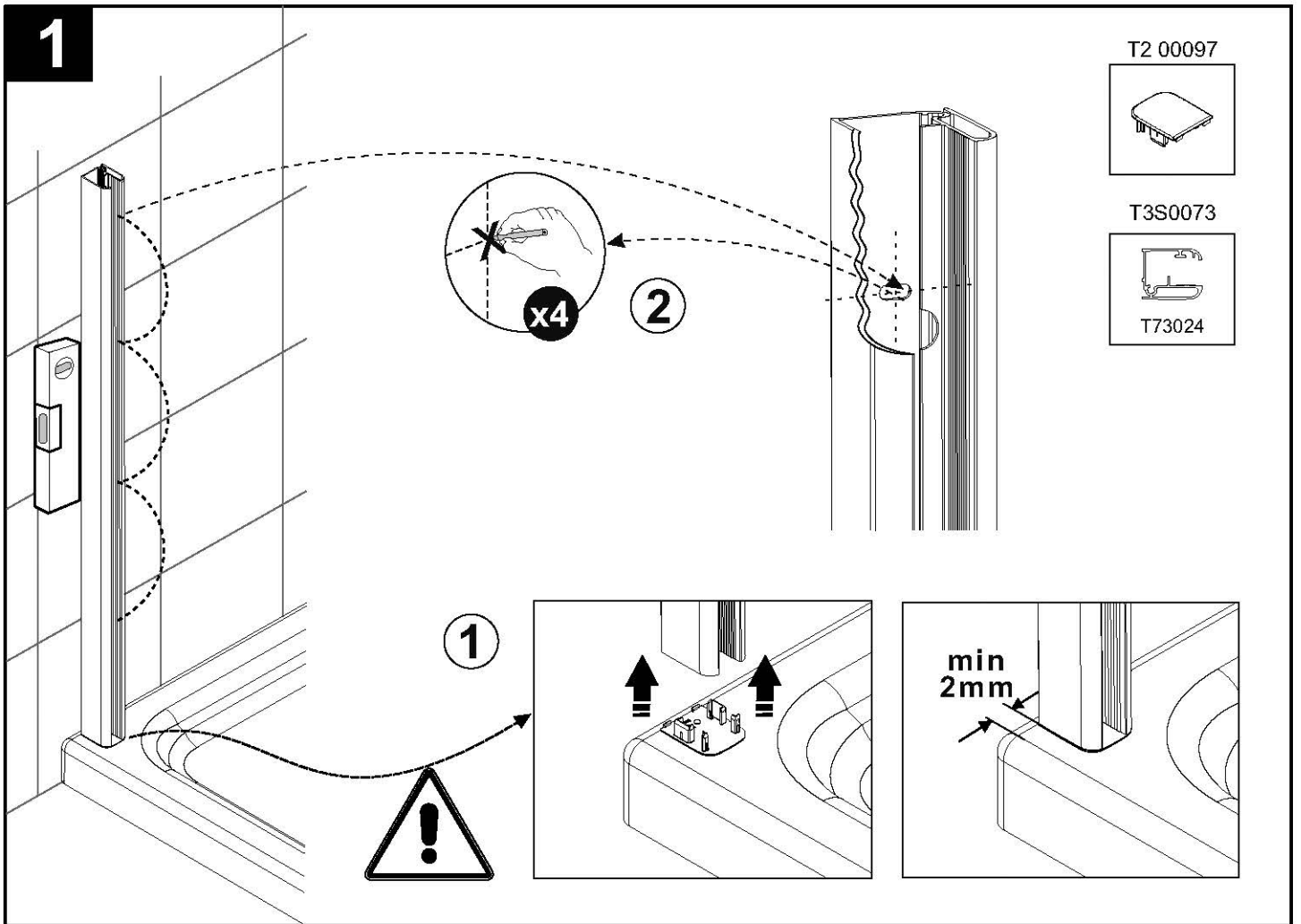


T3S0035



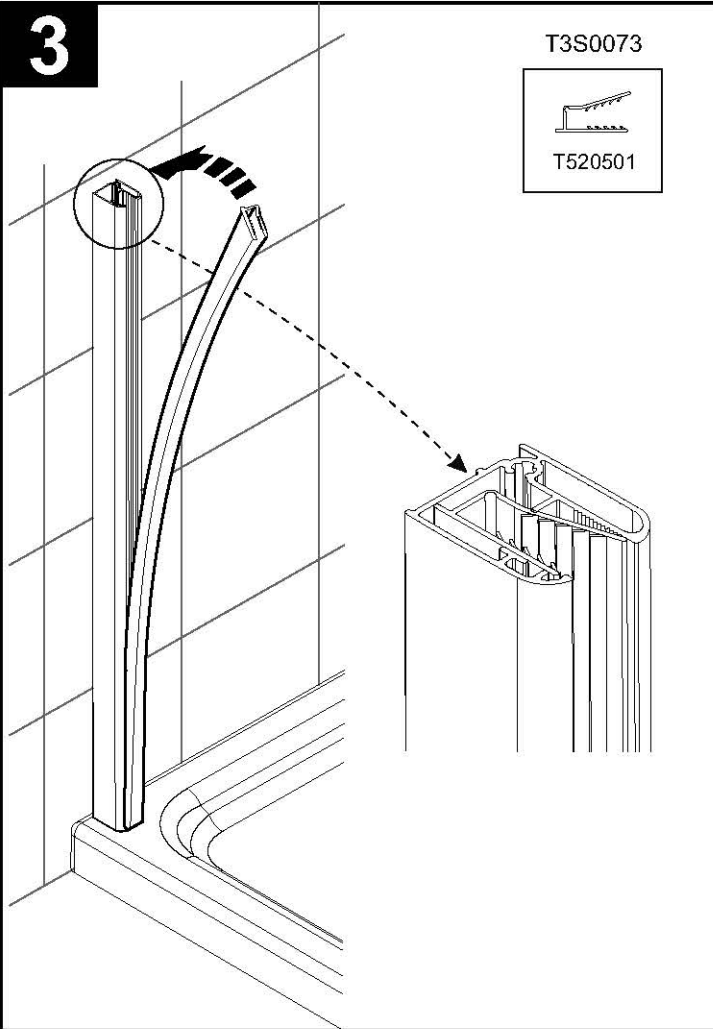
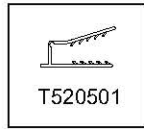
T3S0034





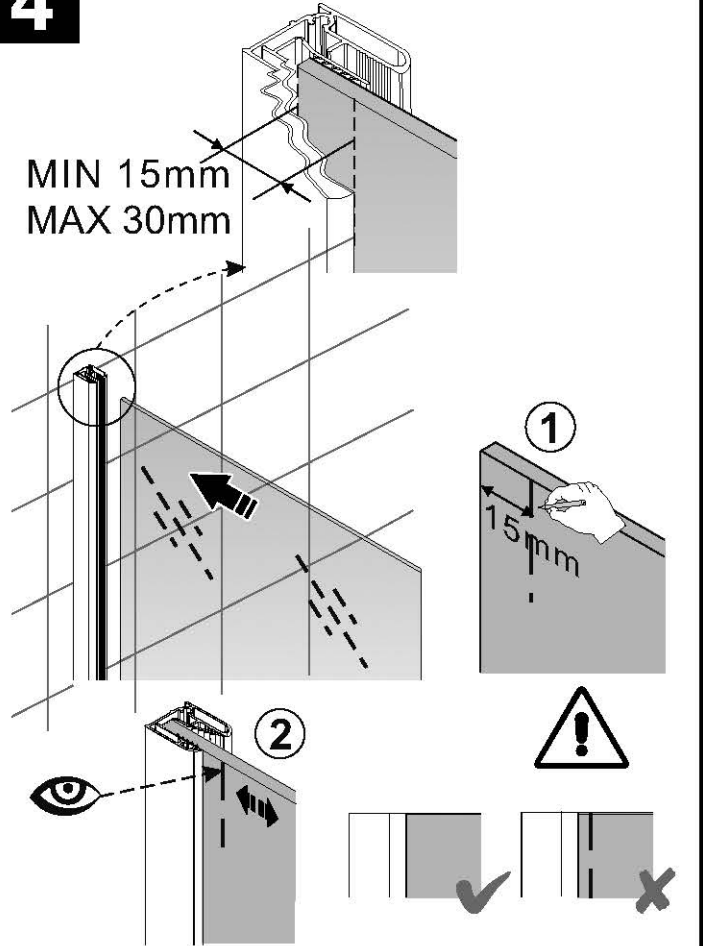
3

T3S0073



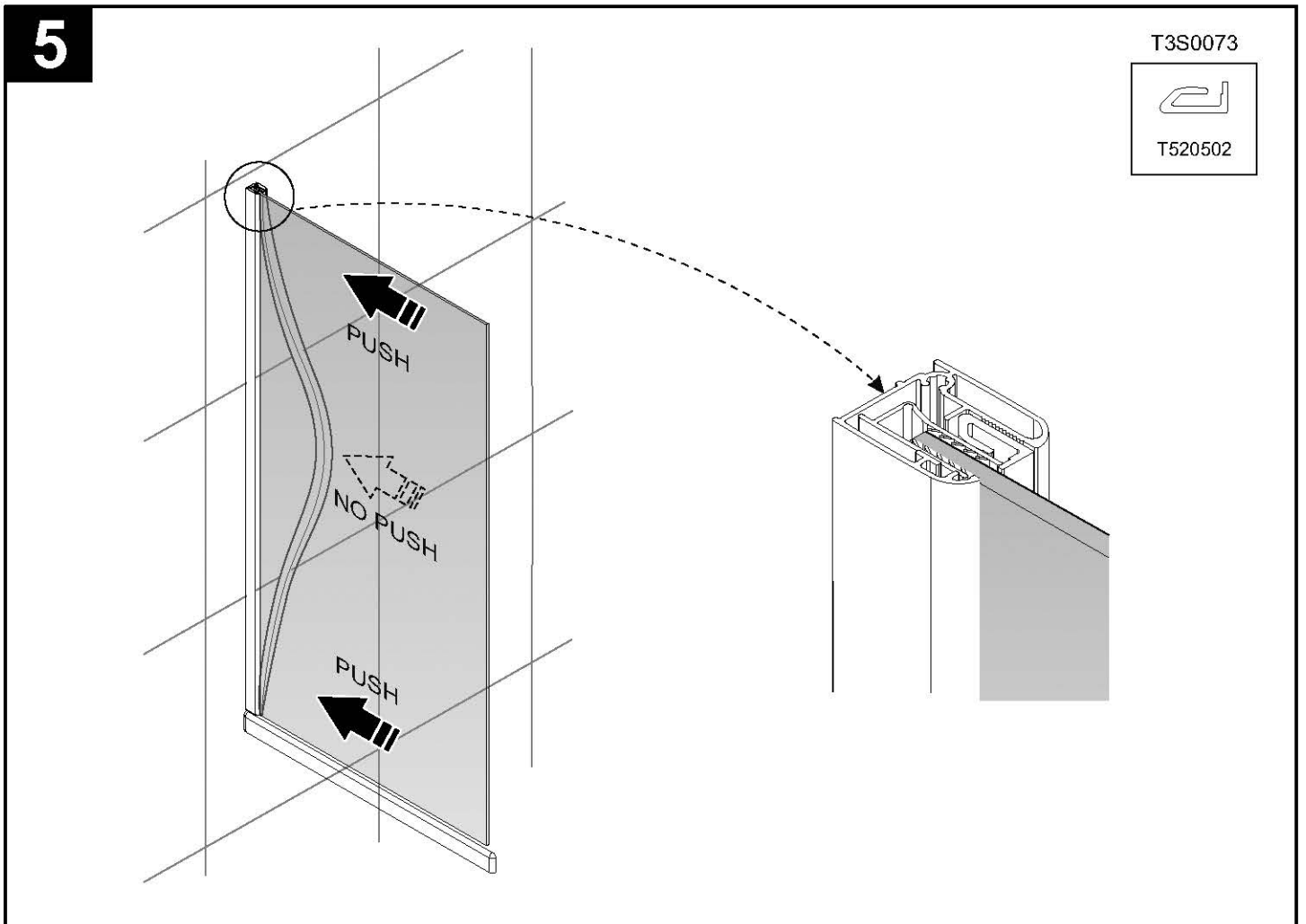
4

MIN 15mm  
MAX 30mm



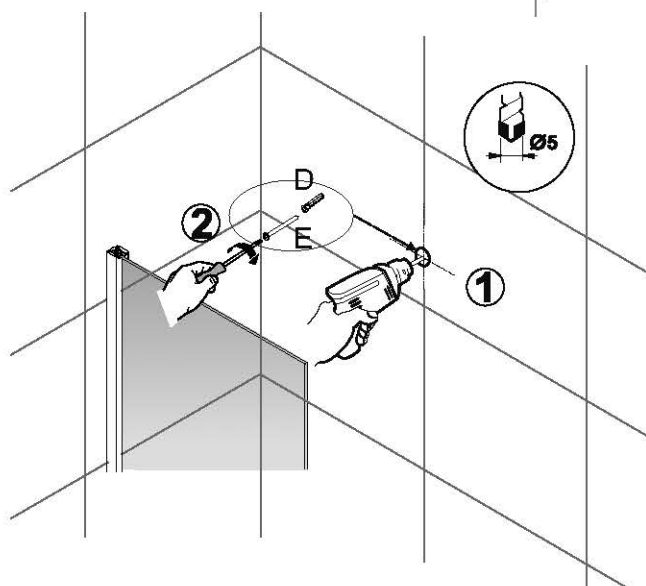
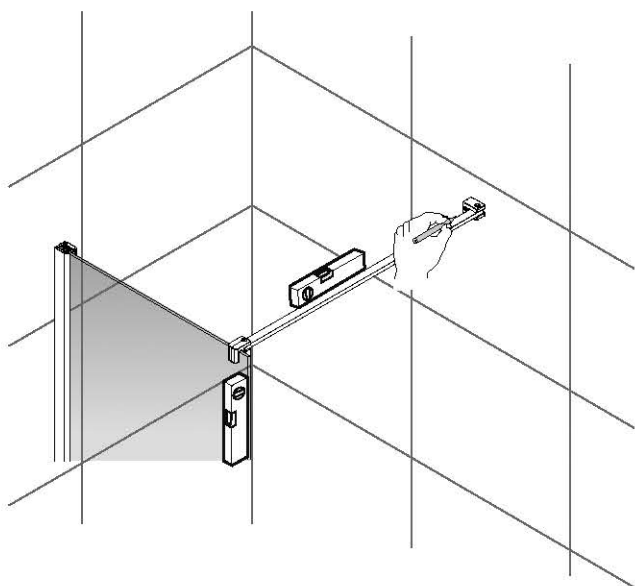
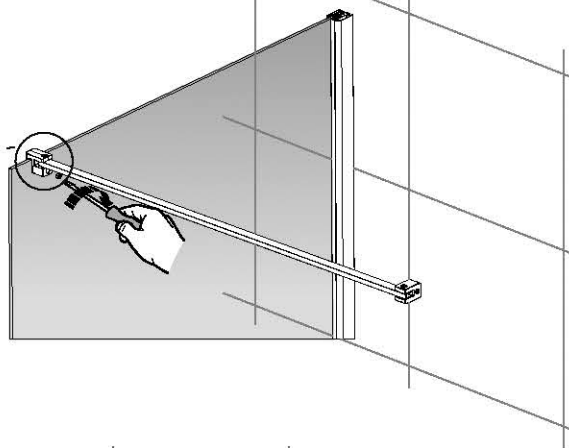
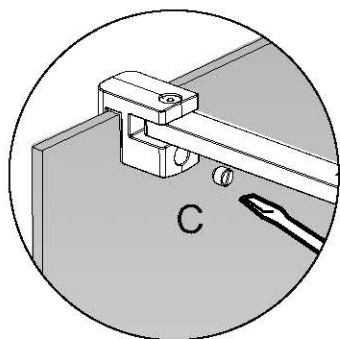
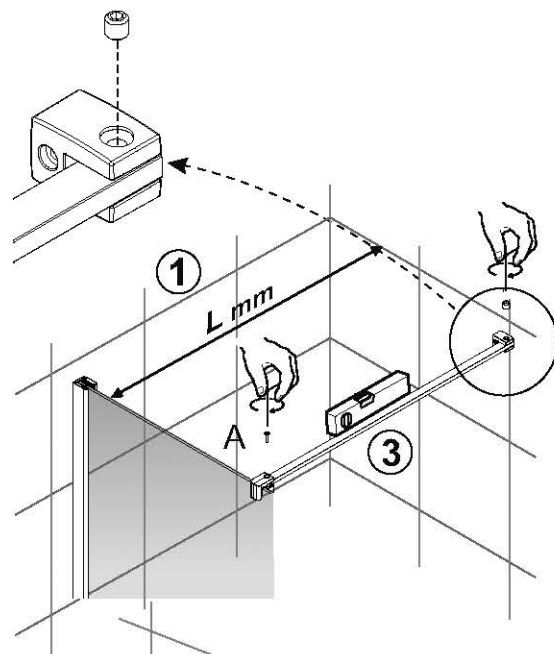
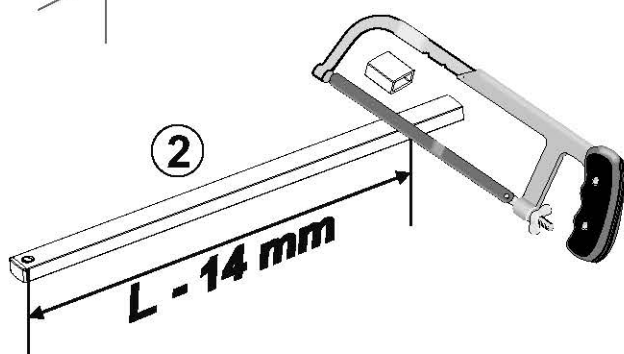
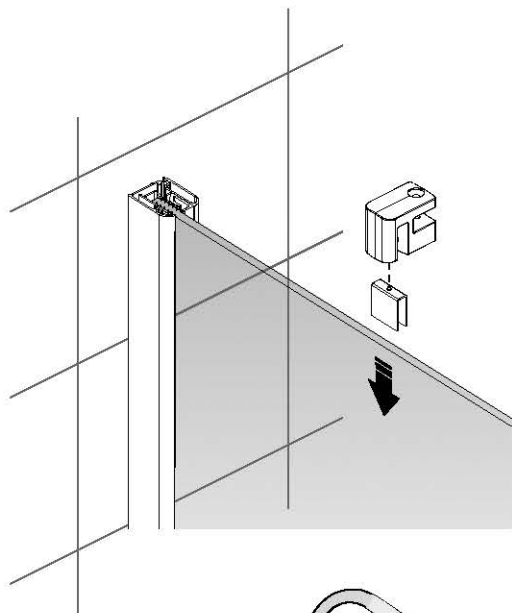
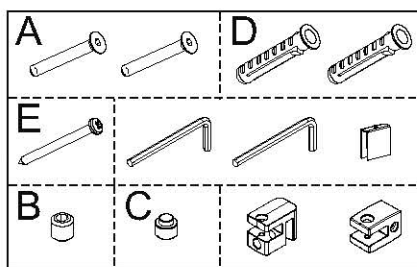
5

T3S0073

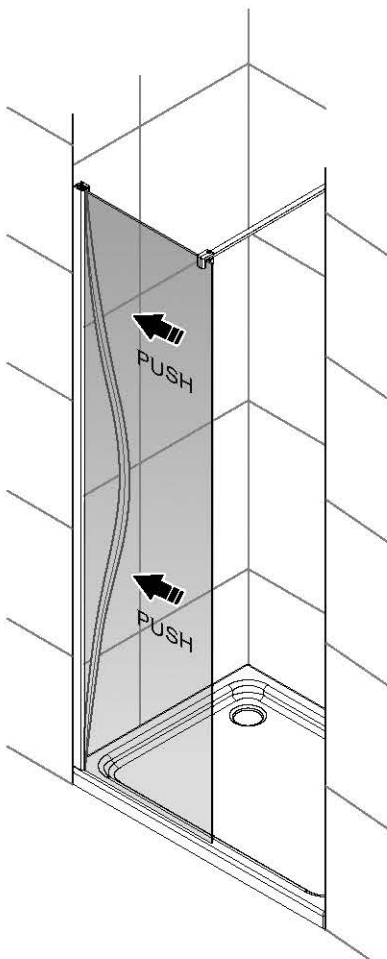


T2 00093

T3S0035



7

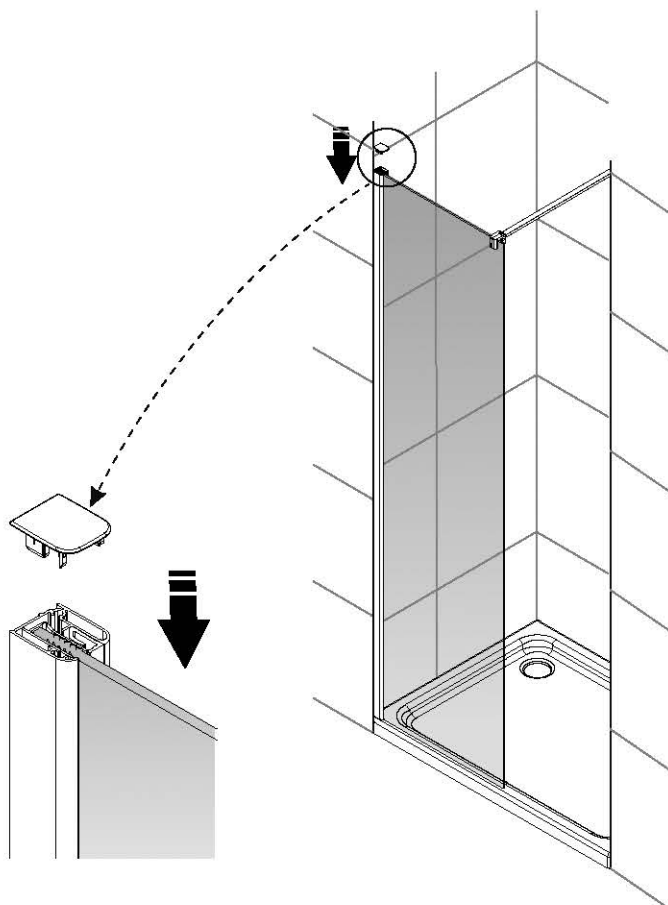


T3S0073



T520502

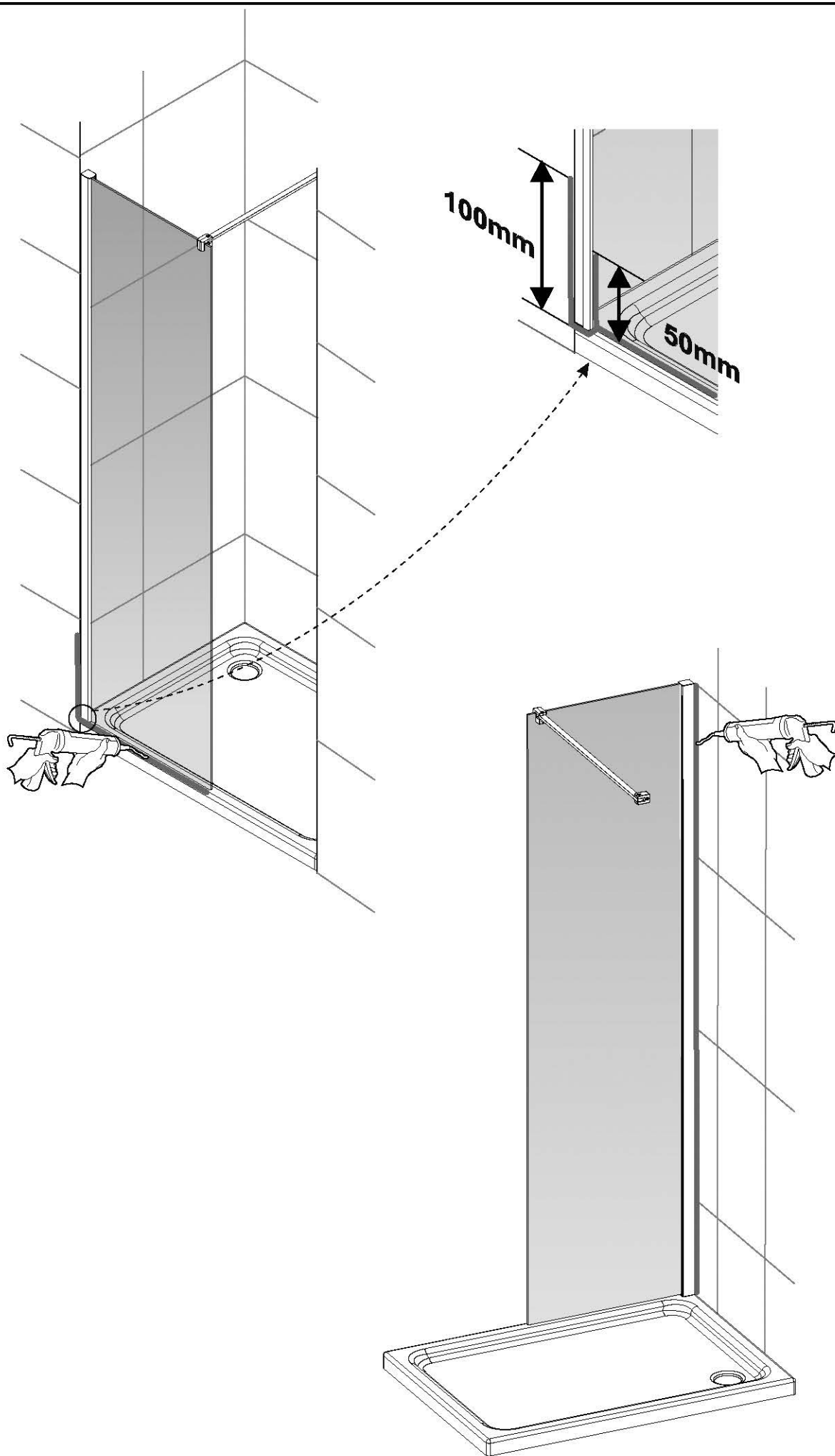
8



T2 00097

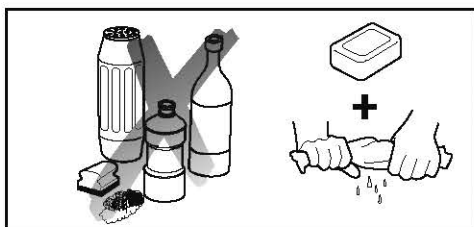


T5100174





10 H



**Roca Sanitario, S.A.**

Avda. Diagonal, 513  
08029 Barcelona - SPAIN  
Teléfono 93 366 1200  
Fax 93 419 4501  
[www.roca.es](http://www.roca.es)

**Roca**

**902  
304  
848**   
LÍNEA DE  
ATENCIÓN AL  
CONSUMIDOR  
ESPAÑA



V3

5430157