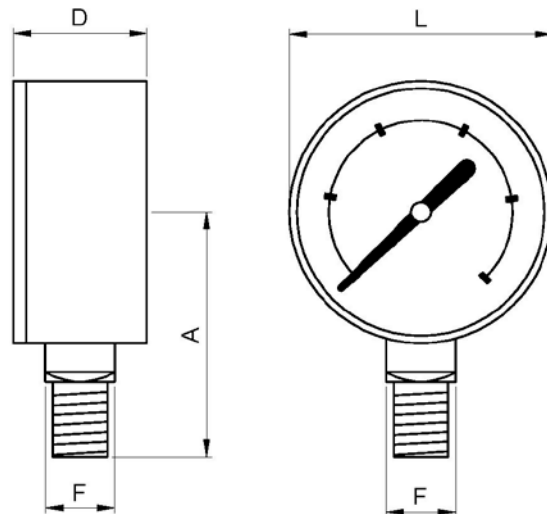


Art.: 3822

Manómetro Ø63 con glicerina, salida inferior, rosca BSP / Pressure gauge Ø63 with glycerine, bottom connection, BSP thread

Características	Features
1. Tamaño Ø63.	1. Size Ø63.
2. Manómetro con conexión radial inferior, rosca macho (BSP) G 1/4" según ISO 228/1.	2. Pressure gauge with radial bottom connection, male thread (BSP) G 1/4" according ISO 228/1.
3. Caja en acero inoxidable AISI 304.	3. Case in stainless steel AISI 304.
4. Contiene glicerina.	4. Contains glycerine.
5. Tubo "Bourdon" y racor en latón según UNE-EN 12165.	5. Tube "Bourdon" and brass fitting connection according UNE-EN 12165.
6. Dial blanco: escala en negro (bar) y roja (psi).	6. White dial: black scale (bar) and red (psi).
7. Visor en Policarbonato.	7. Polycarbonate viewer.
8. Tapón de goma para agujero de llenado.	8. Rubber plug for filling hole.
9. Clase de precisión: cl. 2,5.	9. Class precision: cl. 2,5.
10. Graduaciones disponibles de 0 a 2,5 - 4 - 6 - 10 - 16 - 25 - 60 - 100 bar.	10. Scale available from 0 to 2,5 - 4 - 6 - 10 - 16 - 25 - 60 - 100 bar.
11. Temperatura de trabajo: de -20°C a 60°C.	11. Working temperature: from -20°C to 60°C.



Ref.	Escala / Scale		Dimensiones / Dimensions (mm)				Peso / Weight (Kg)
	bar	psi	A	L	D	F	
3822 002	0 - 2,5	0 - 40	55	63	30	14x14	0,180
3822 004	0 - 4	0 - 60	55	63	30	14x14	0,180
3822 006	0 - 6	0 - 90	55	63	30	14x14	0,180
3822 010	0 - 10	0 - 150	55	63	30	14x14	0,180
3822 016	0 - 16	0 - 240	55	63	30	14x14	0,180
3822 025	0 - 25	0 - 400	55	63	30	14x14	0,180
3822 060	0 - 60	0 - 900	55	63	30	14x14	0,180
3822 100	0 - 100	0 - 1500	55	63	30	14x14	0,180