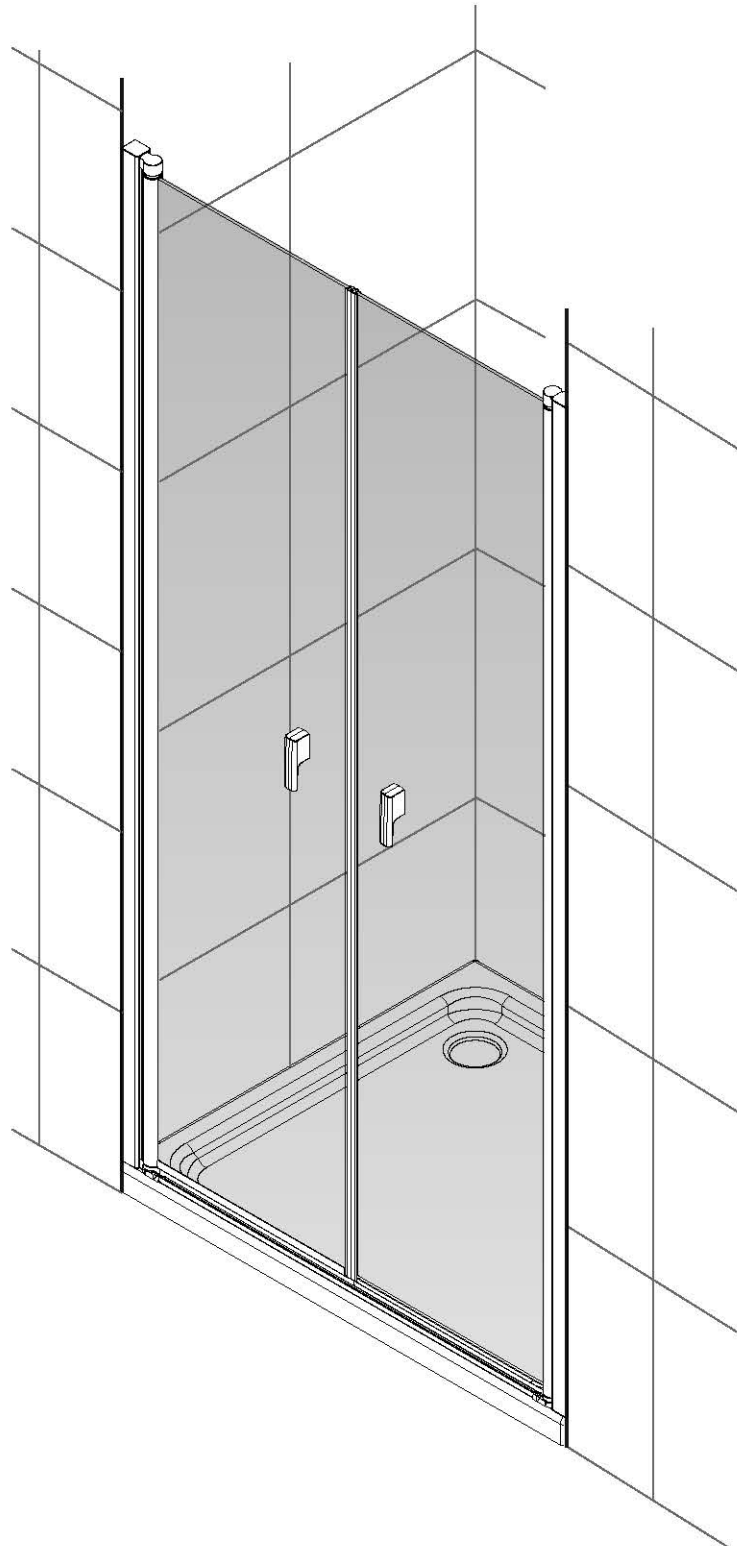
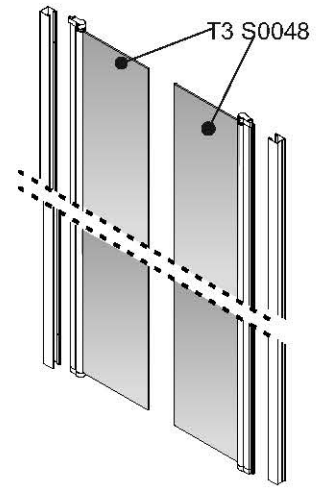
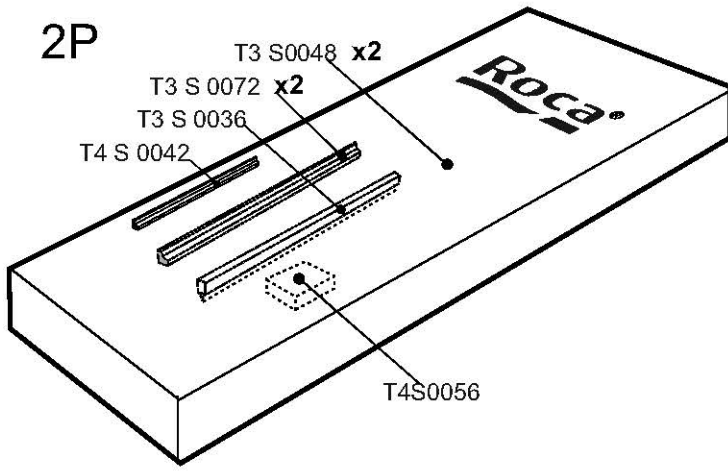


Roca

EASY 2P



2P



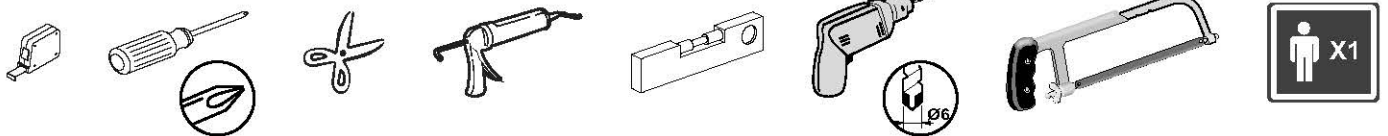
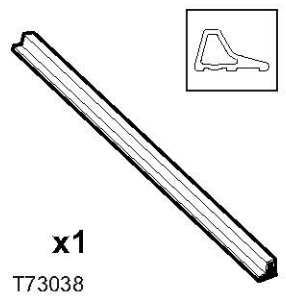
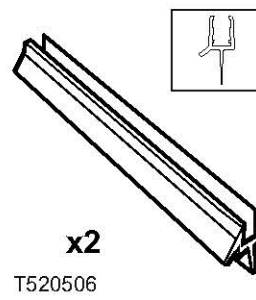
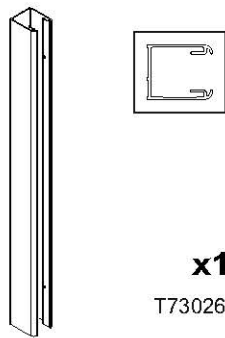
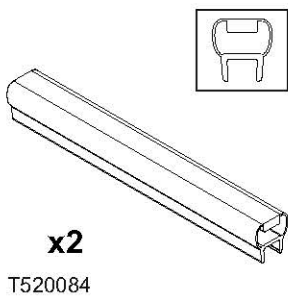
T4S0056

T2 00002	x8	$\varnothing 6$ x8	$\varnothing 9$ x8			
T2 00027	x8	x8	x2 $\varnothing 3.5 \times 9.5$			
T2 00091	x2	x2	x2			
T2 00030	x1	x1	x1	x1	x1	
T2 00092	x4	x2	x2	x2	x2	x2

T3S0036

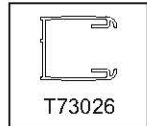
T3S0072 x2

T4S0042

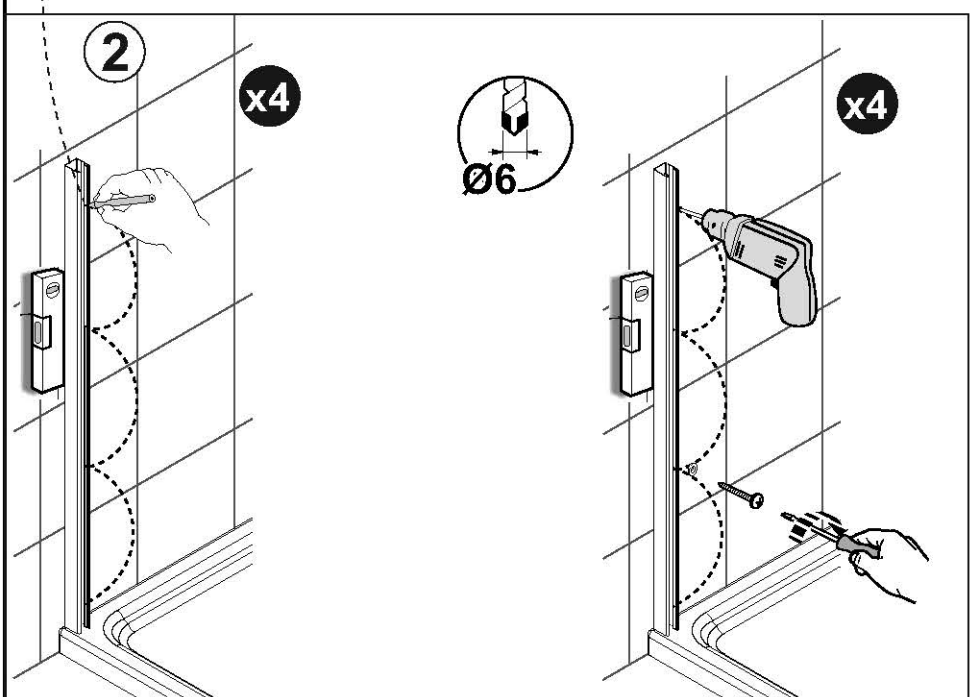
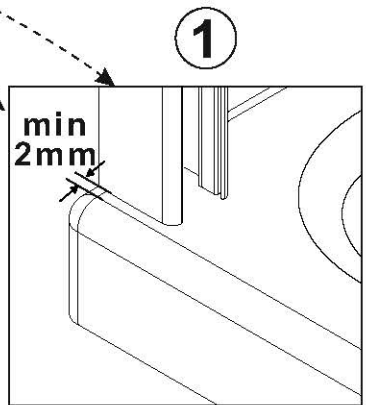
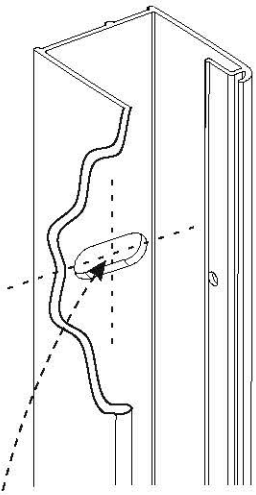
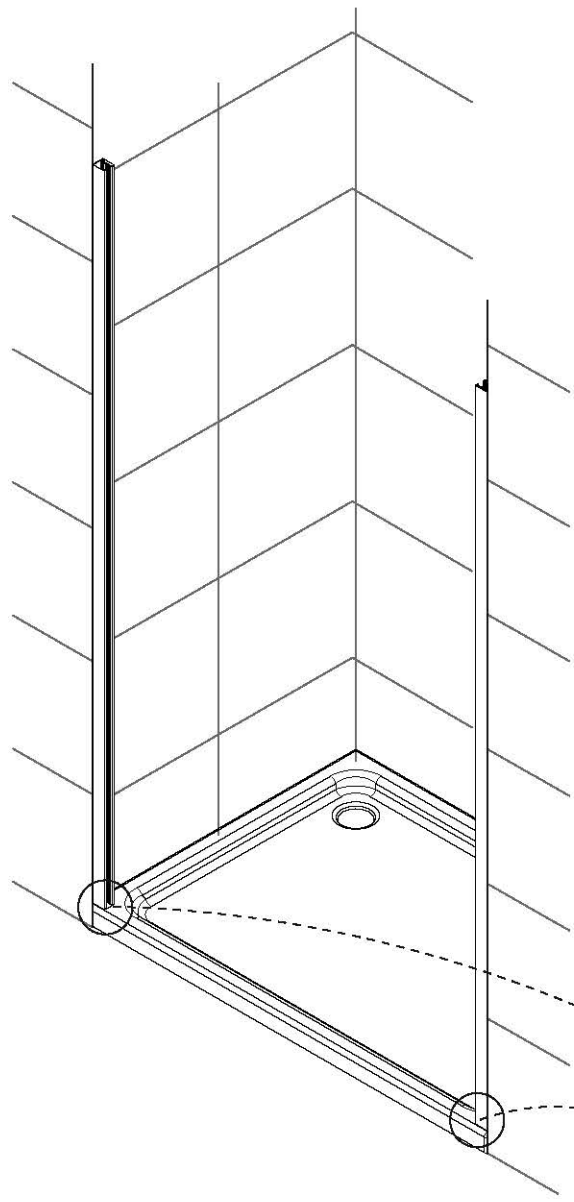
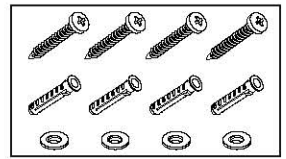


1

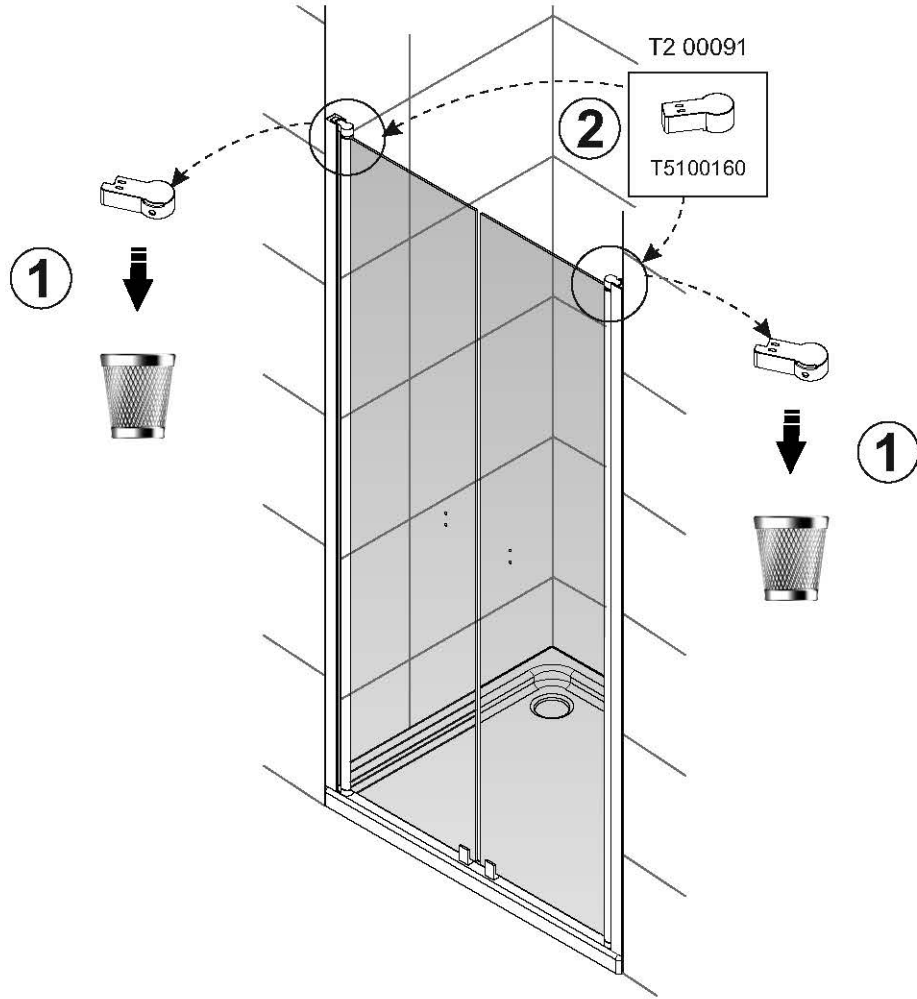
T3S0072



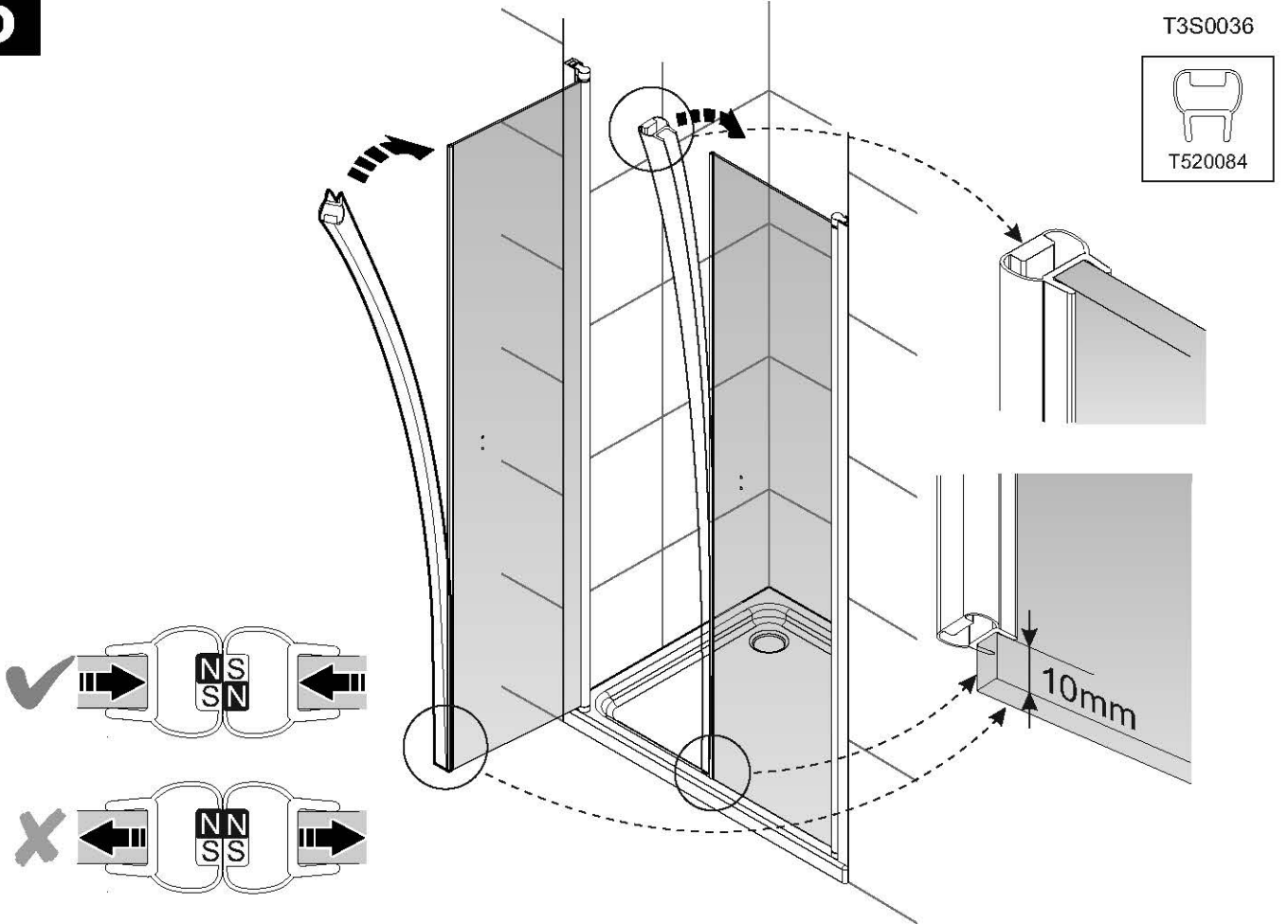
T2 00002



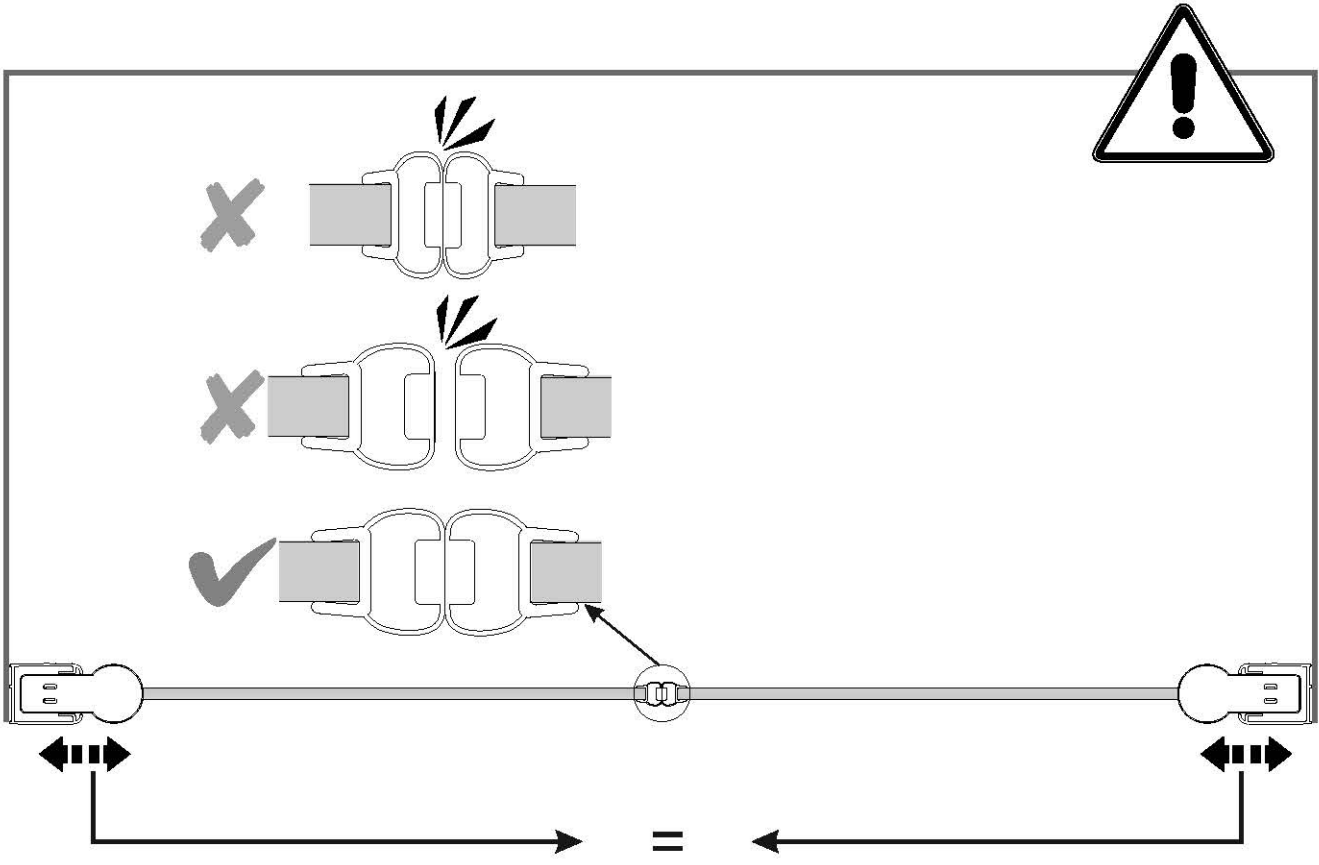
4



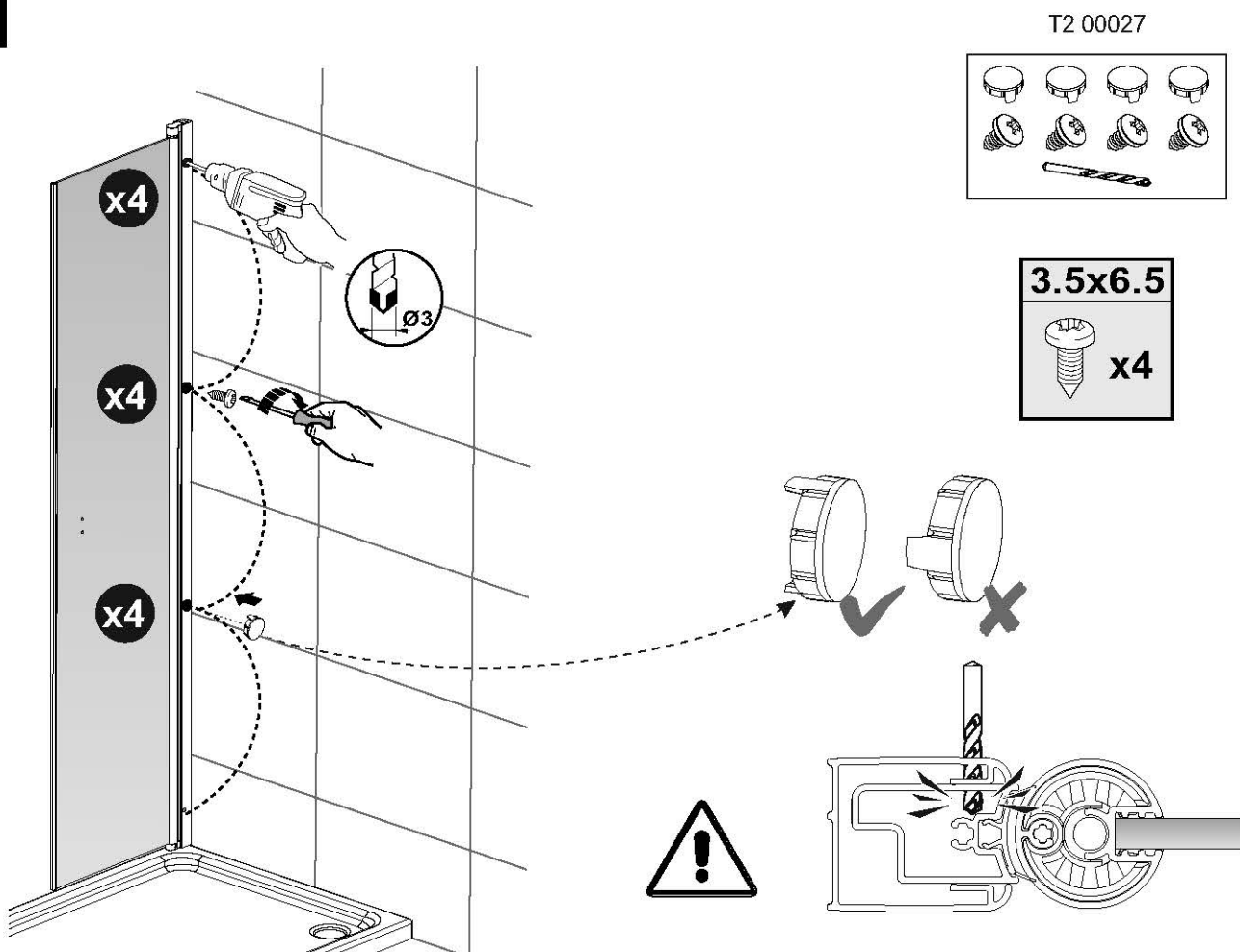
5



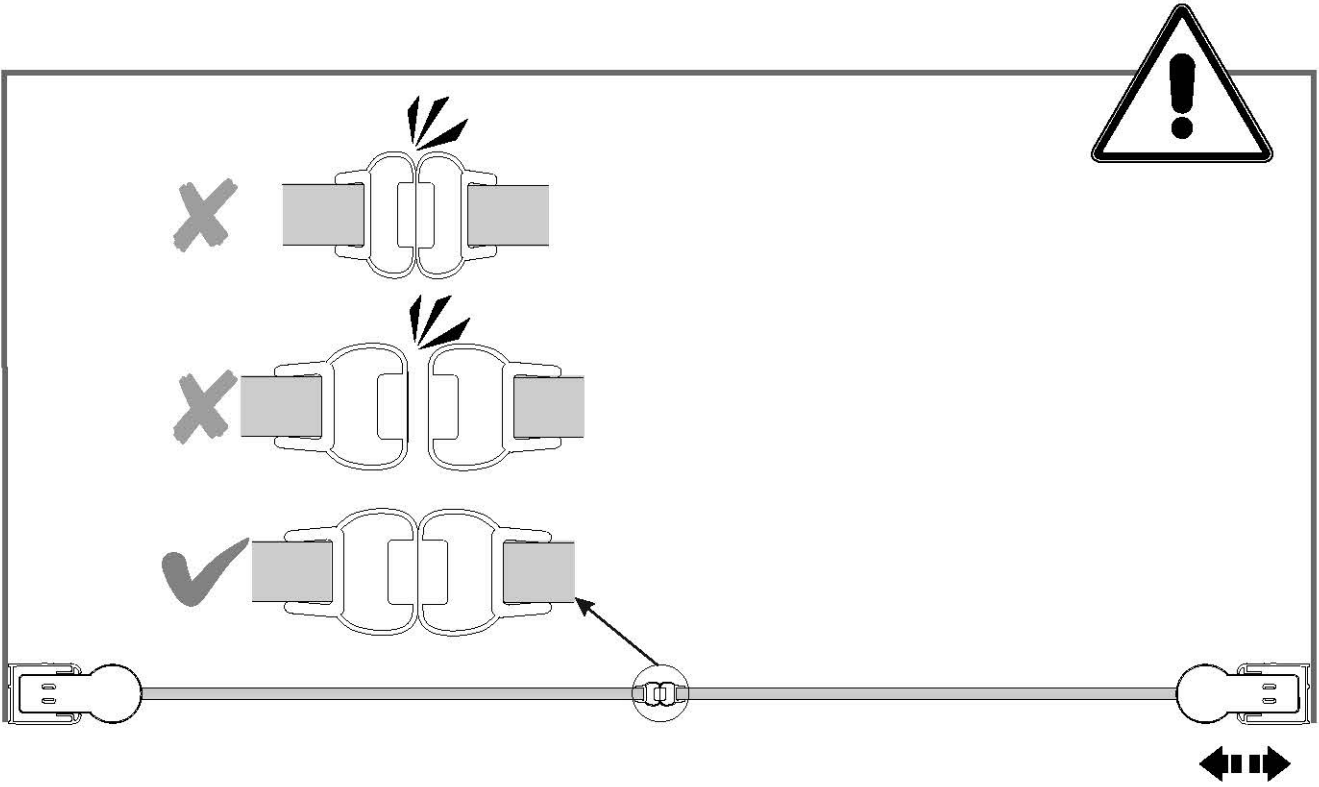
6



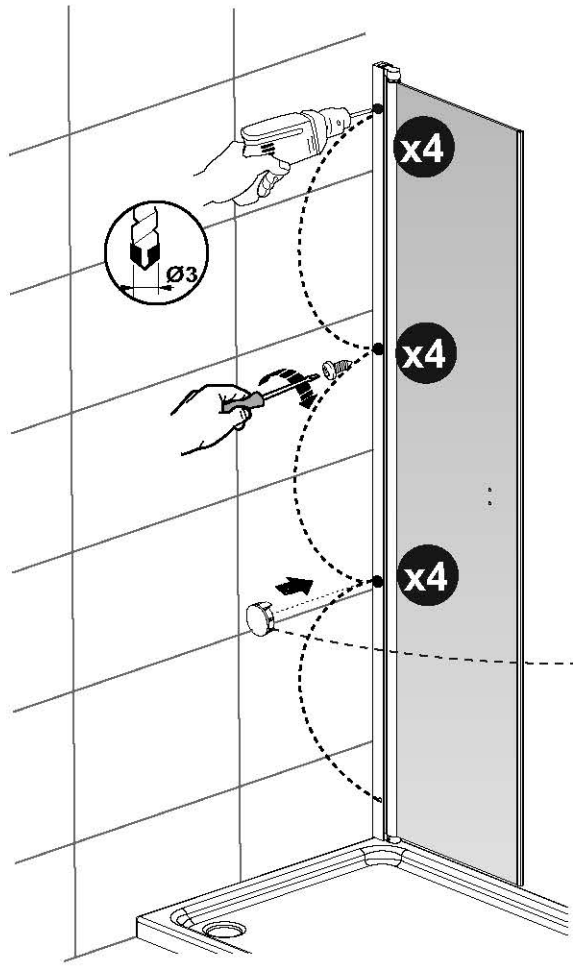
7



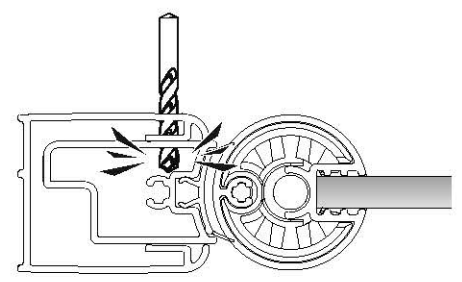
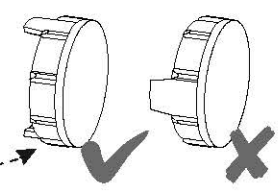
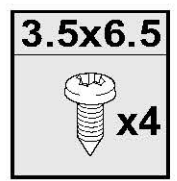
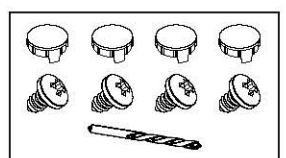
8



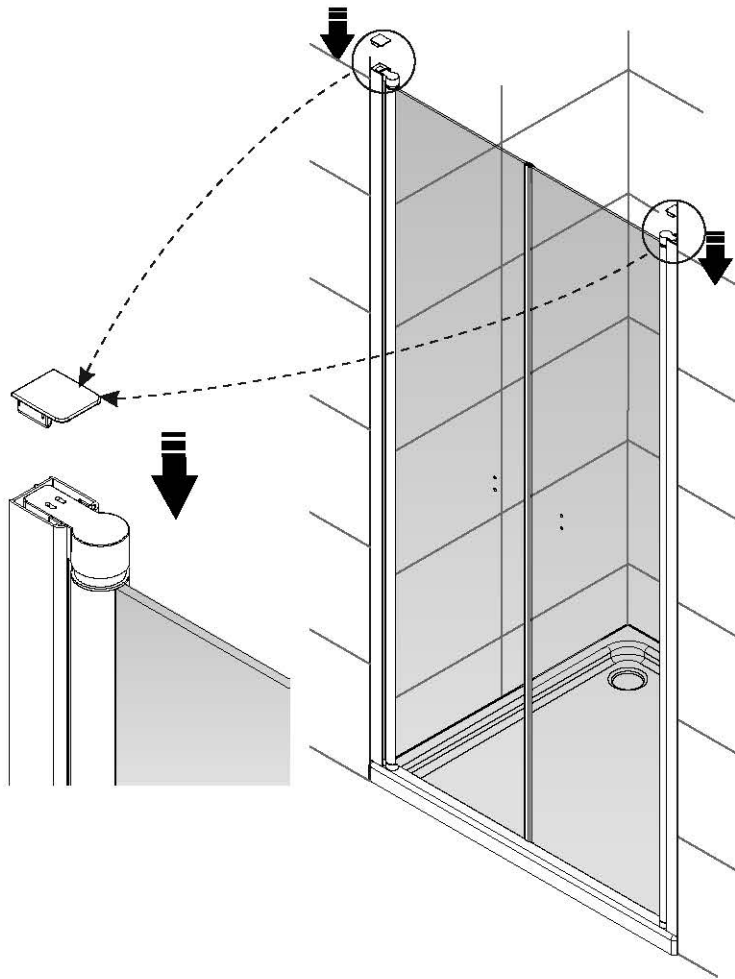
9



T2 00027



10

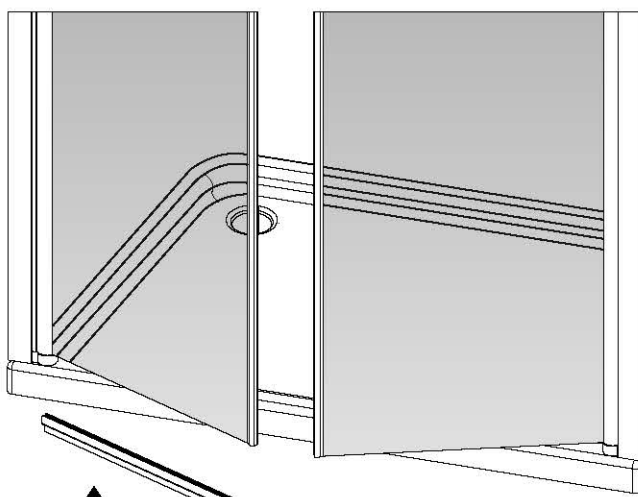


T2 00091

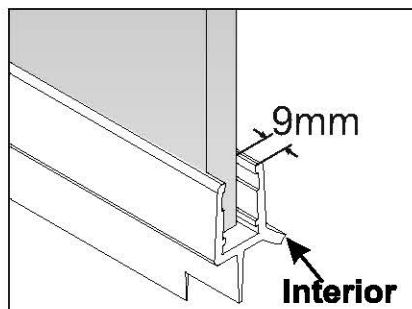
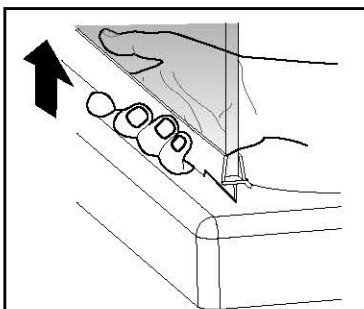
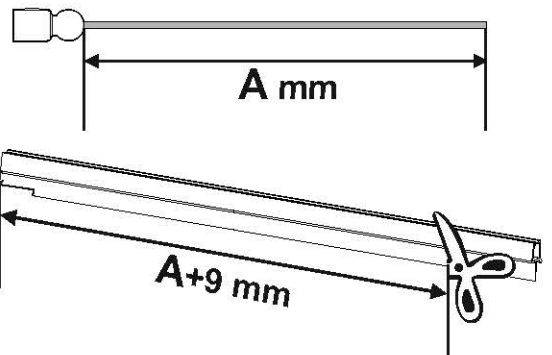
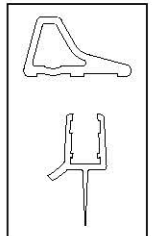


T5100173

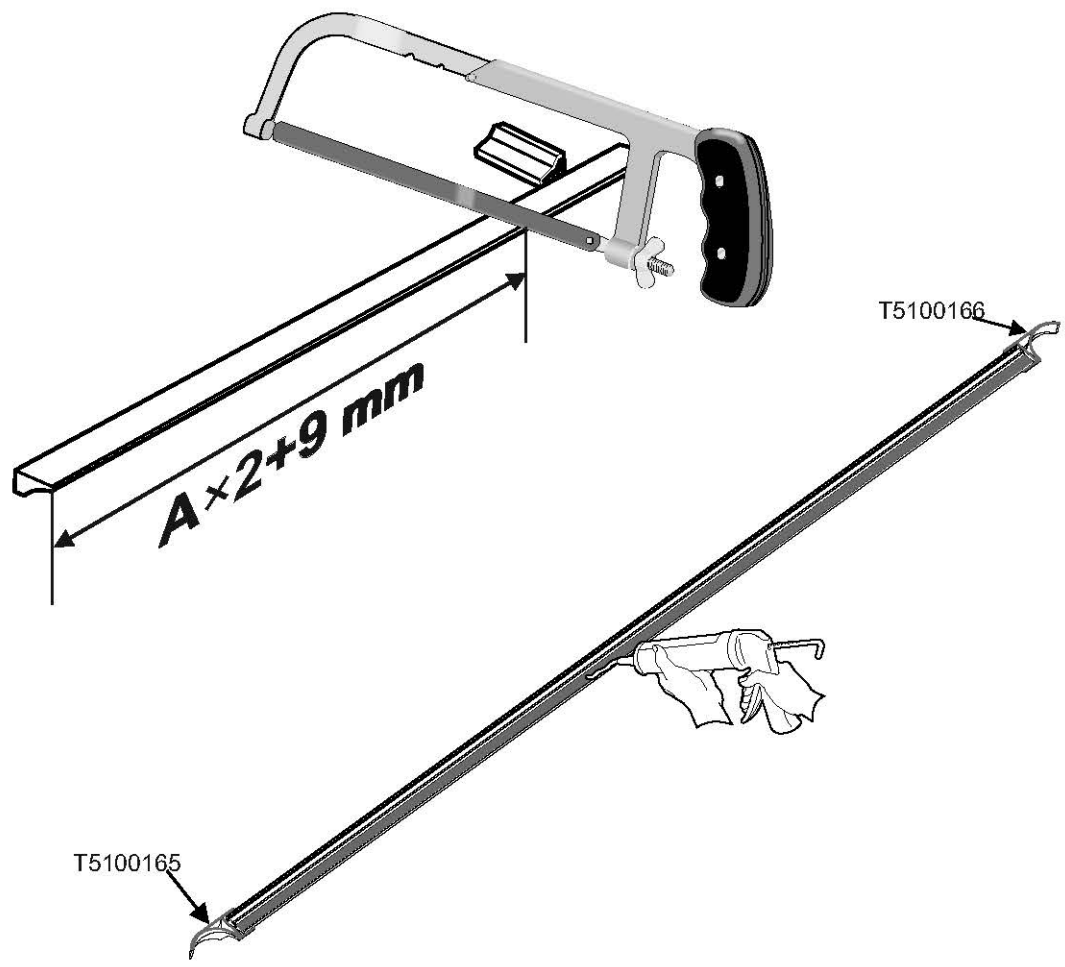
11



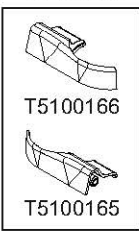
T4S0042



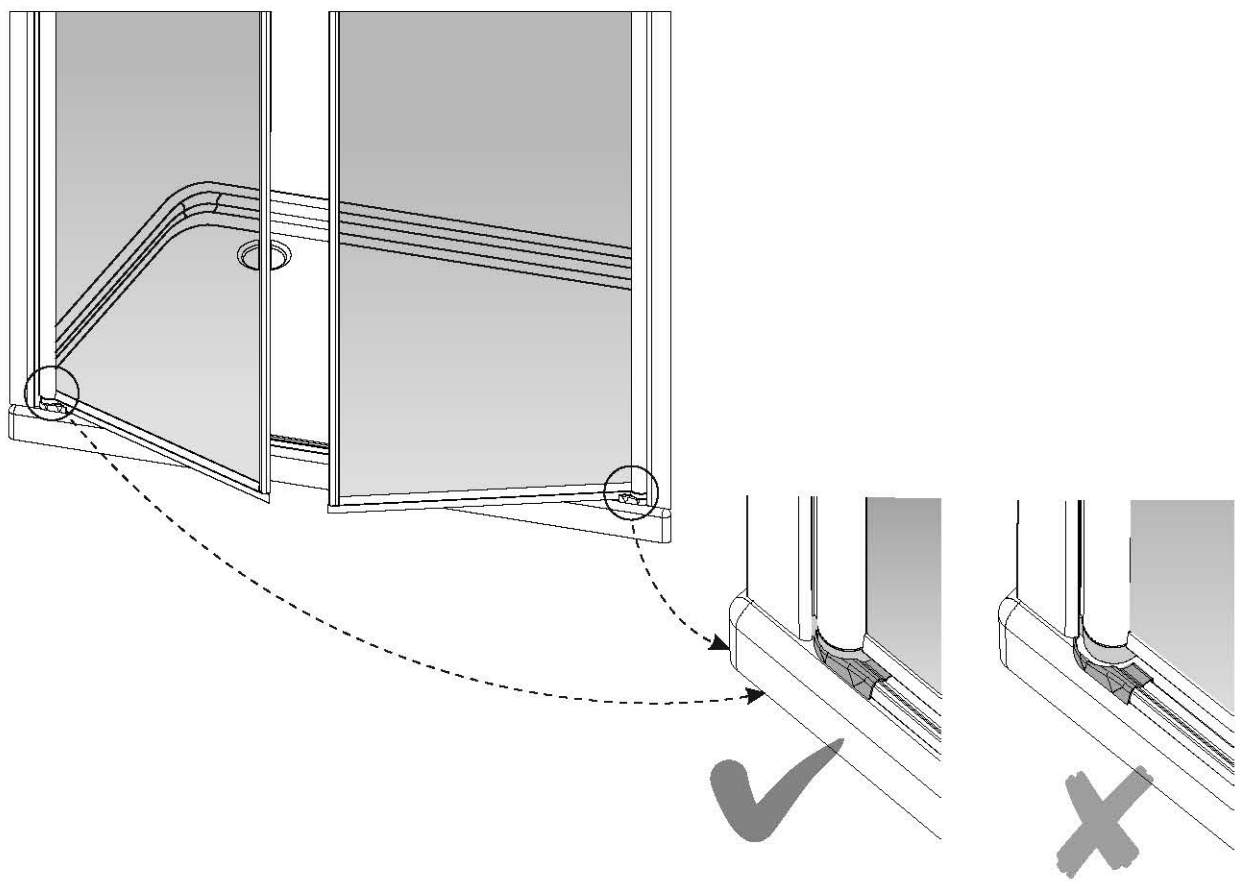
12



T2 00030

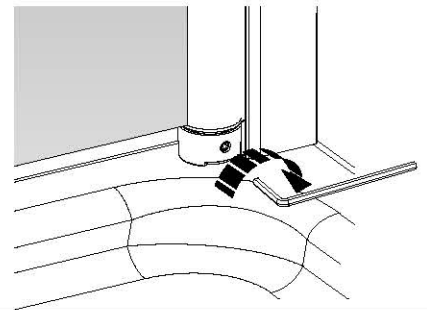
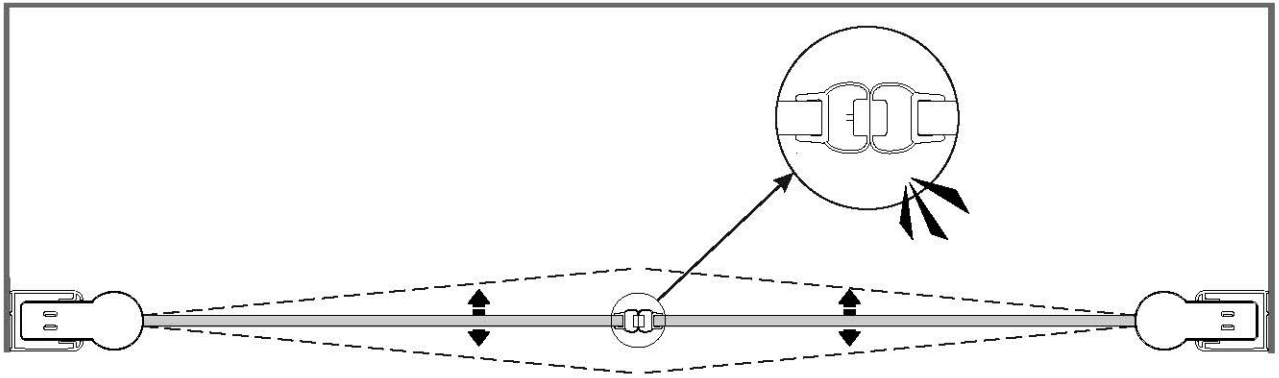
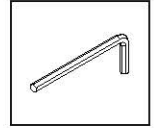
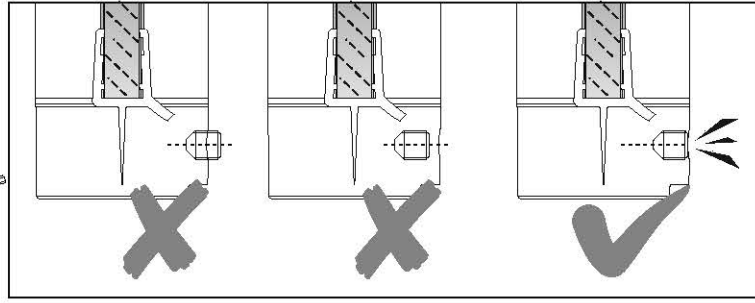
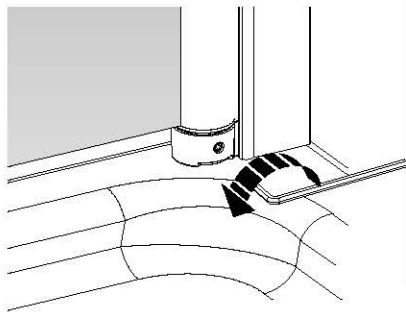


13



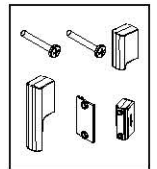
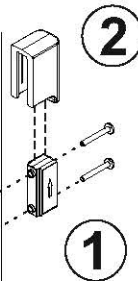
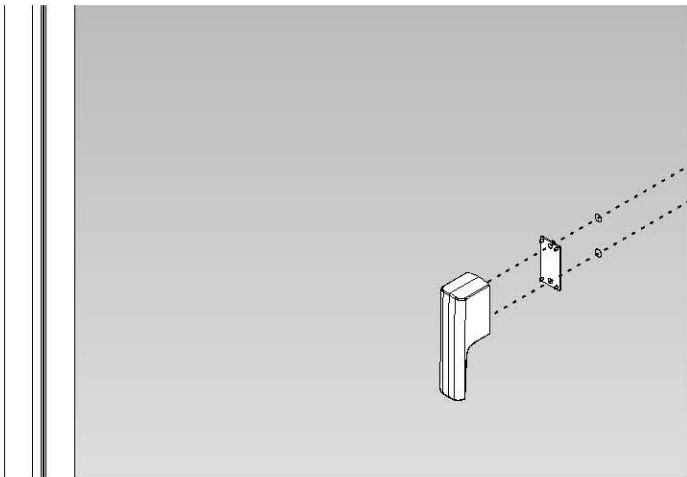
14

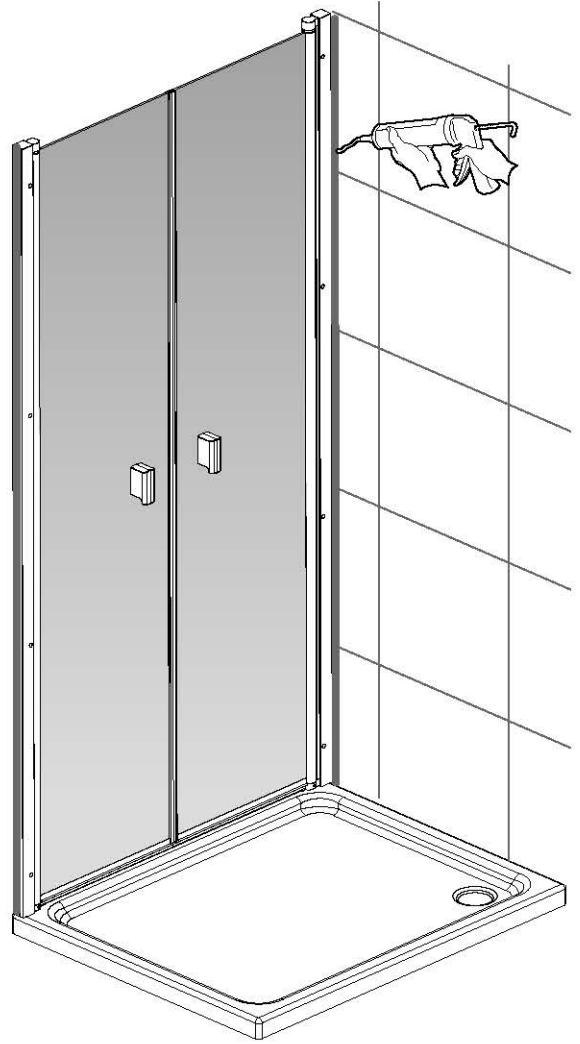
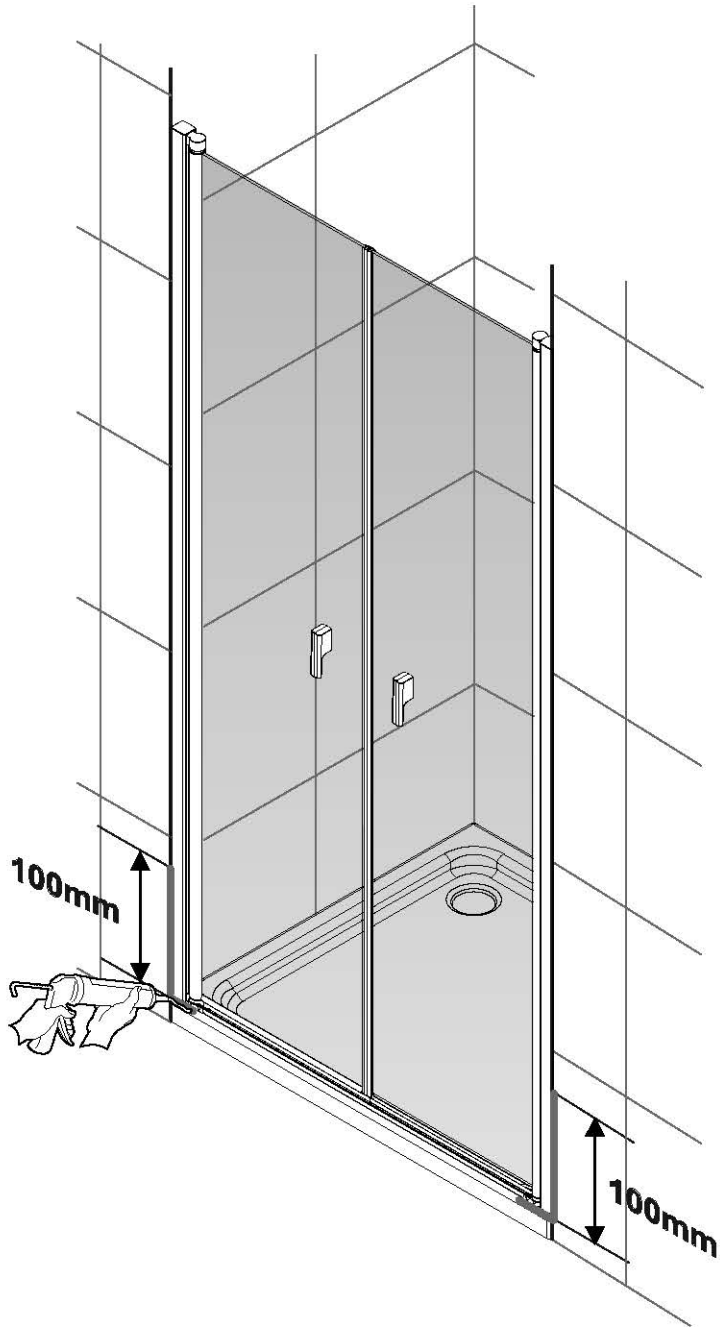
T2 00092

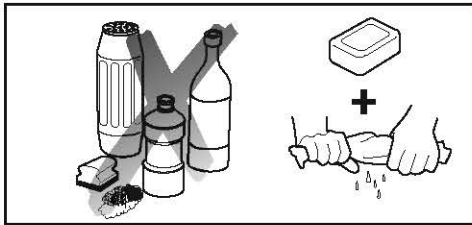
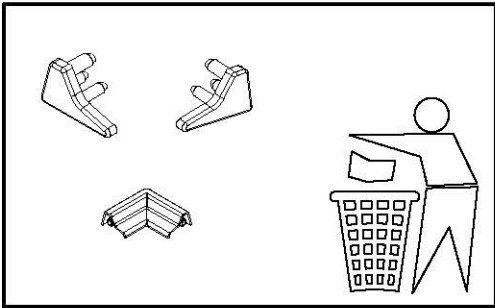


15 X2

T2 00092







V6



5430146

Roca Sanitario, S.A.

Avda. Diagonal, 513
08029 Barcelona - SPAIN
Teléfono 93 366 1200
Fax 93 419 4501
www.roca.es

Roca

**902
304
848** 
LÍNEA DE
ATENCIÓN AL
CONSUMIDOR
ESPAÑA