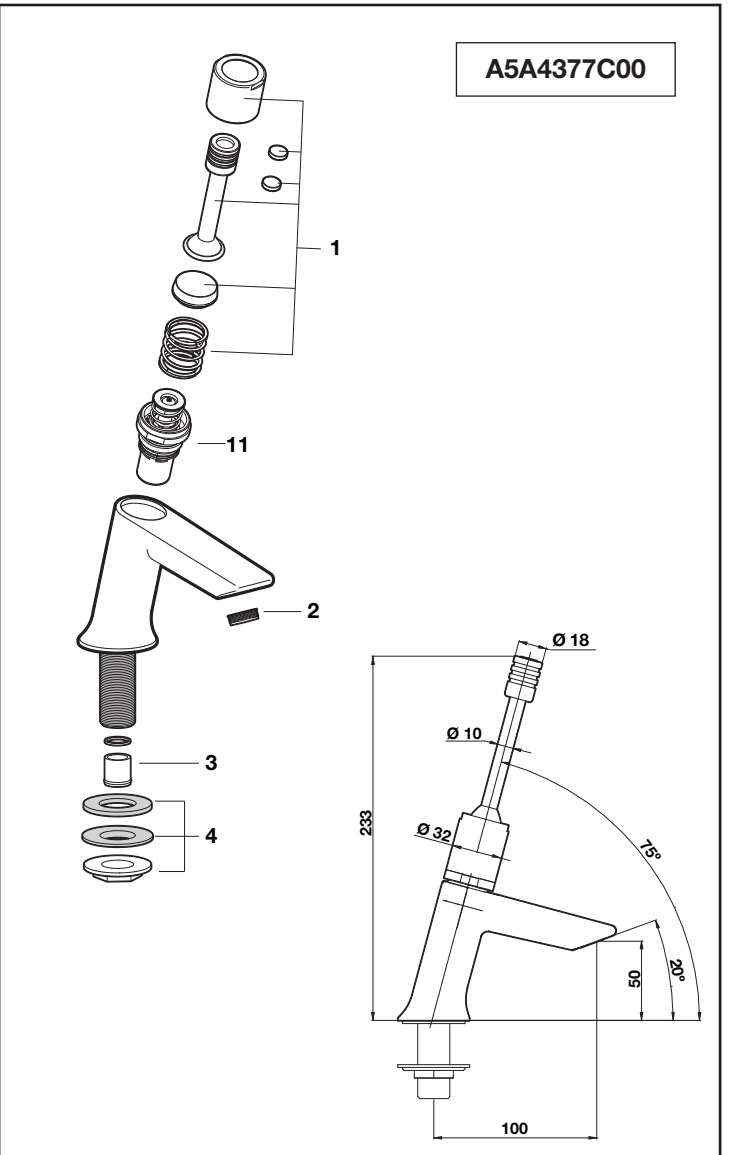
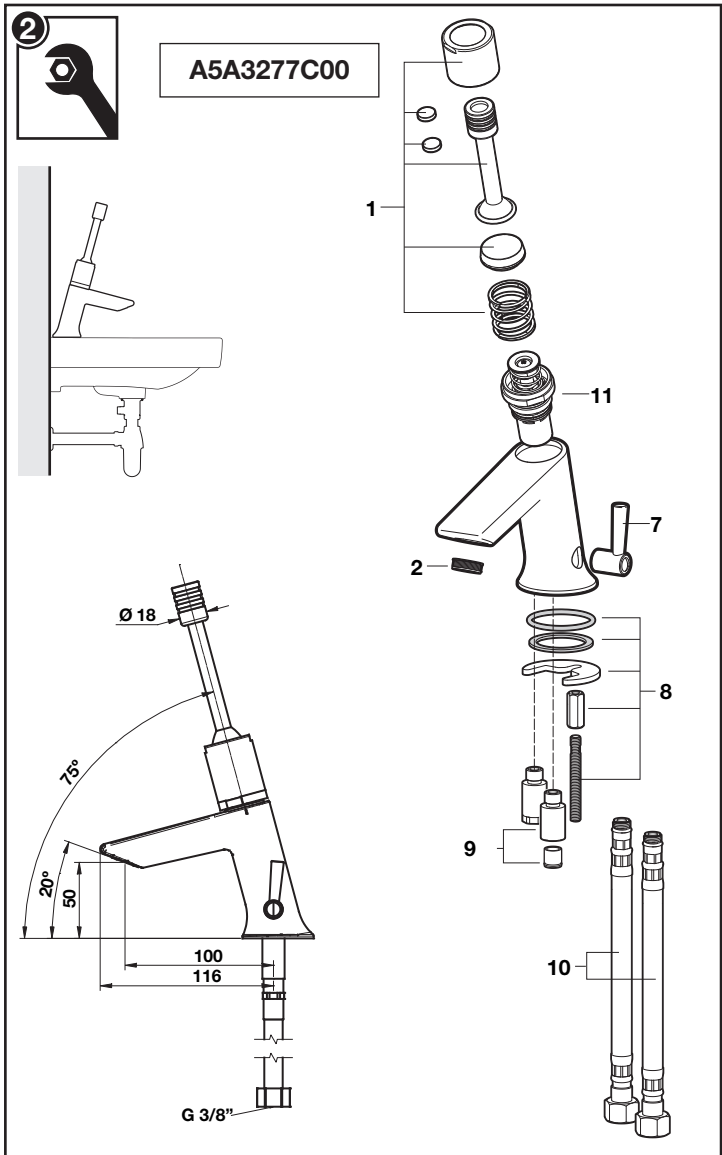
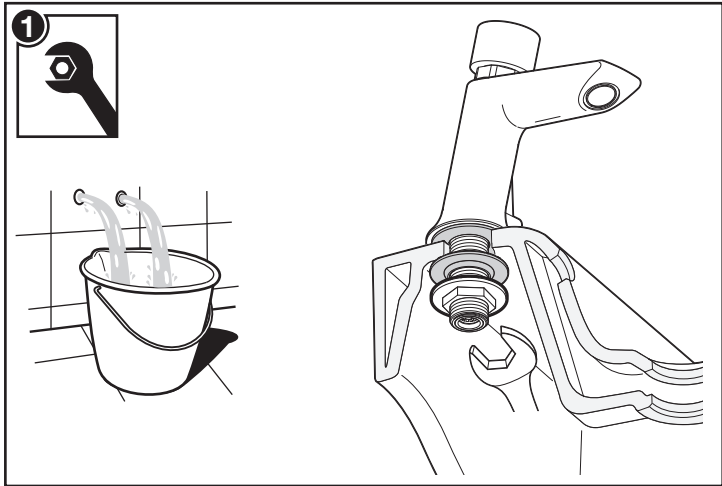
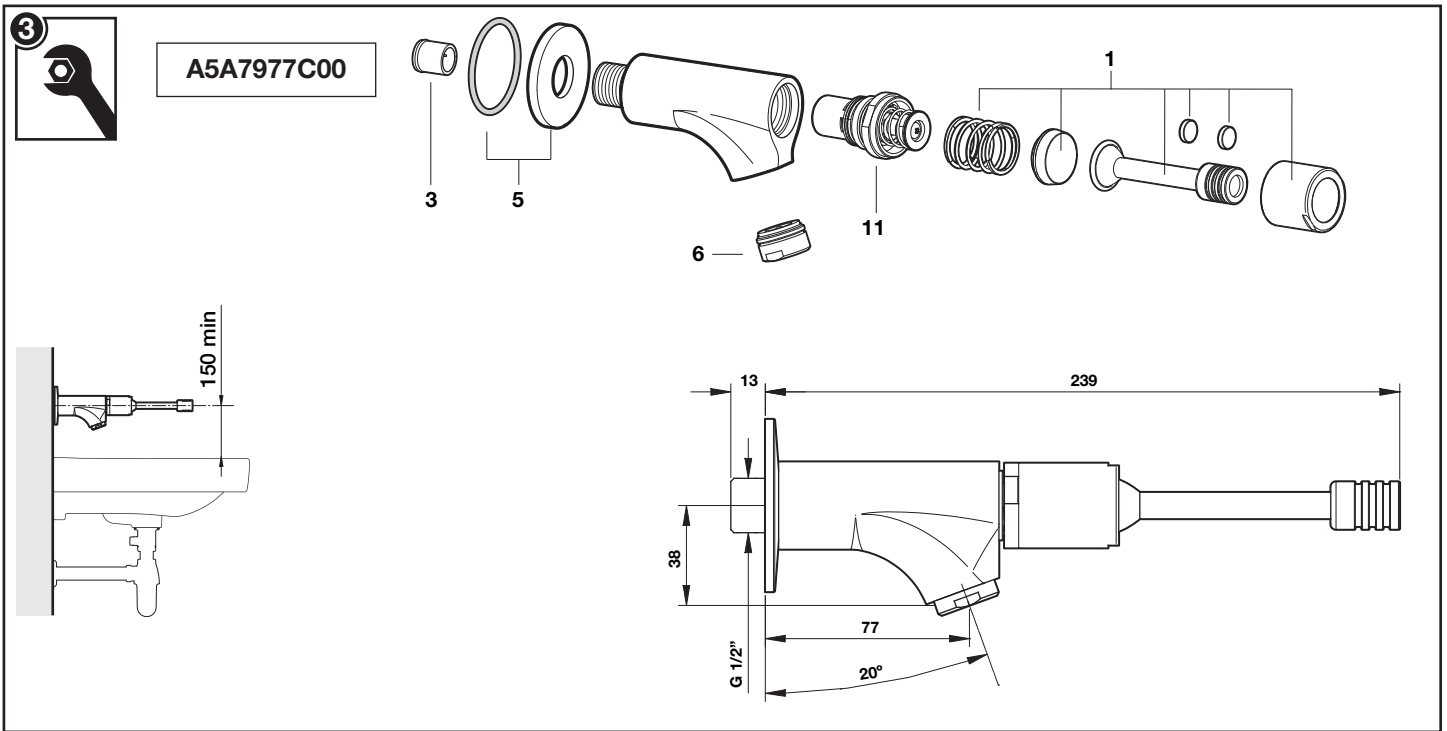


Roca

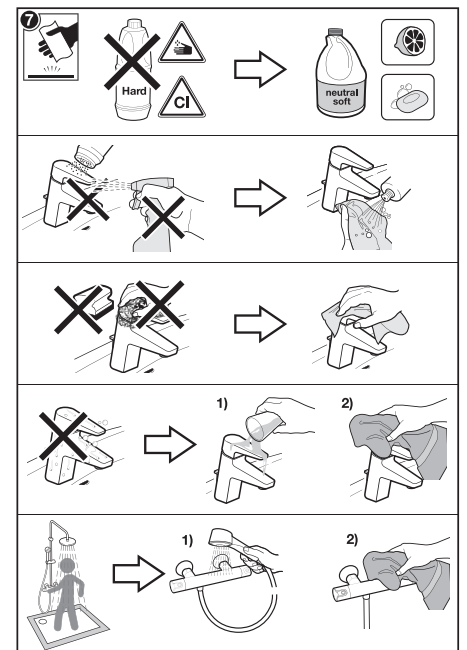
INSTANT CARE





	P	P bar		
	T	°C		
	Q (3 bar)	l/min		
		seg		

1 AG0126500R	5 AG0101700R	9 AG0113500R
2 A525003207	6 AG0029400R	10 A525008009
3 AG0101507R	7 AG0113700R	11 AG0126607R
4 AG0101603R	8 AG0113600R	



Roca Sanitario, S.A.
Avda. Diagonal, 513
08029 Barcelona
SPAIN
www.roca.com

**902
304
848** LÍNEA DE ATENCIÓN AL CONSUMIDOR ESPAÑA

**902
400
423** SERVICIO TÉCNICO ESPAÑA

product.support.rs@roca.net
soporte.producto.rs@roca.net