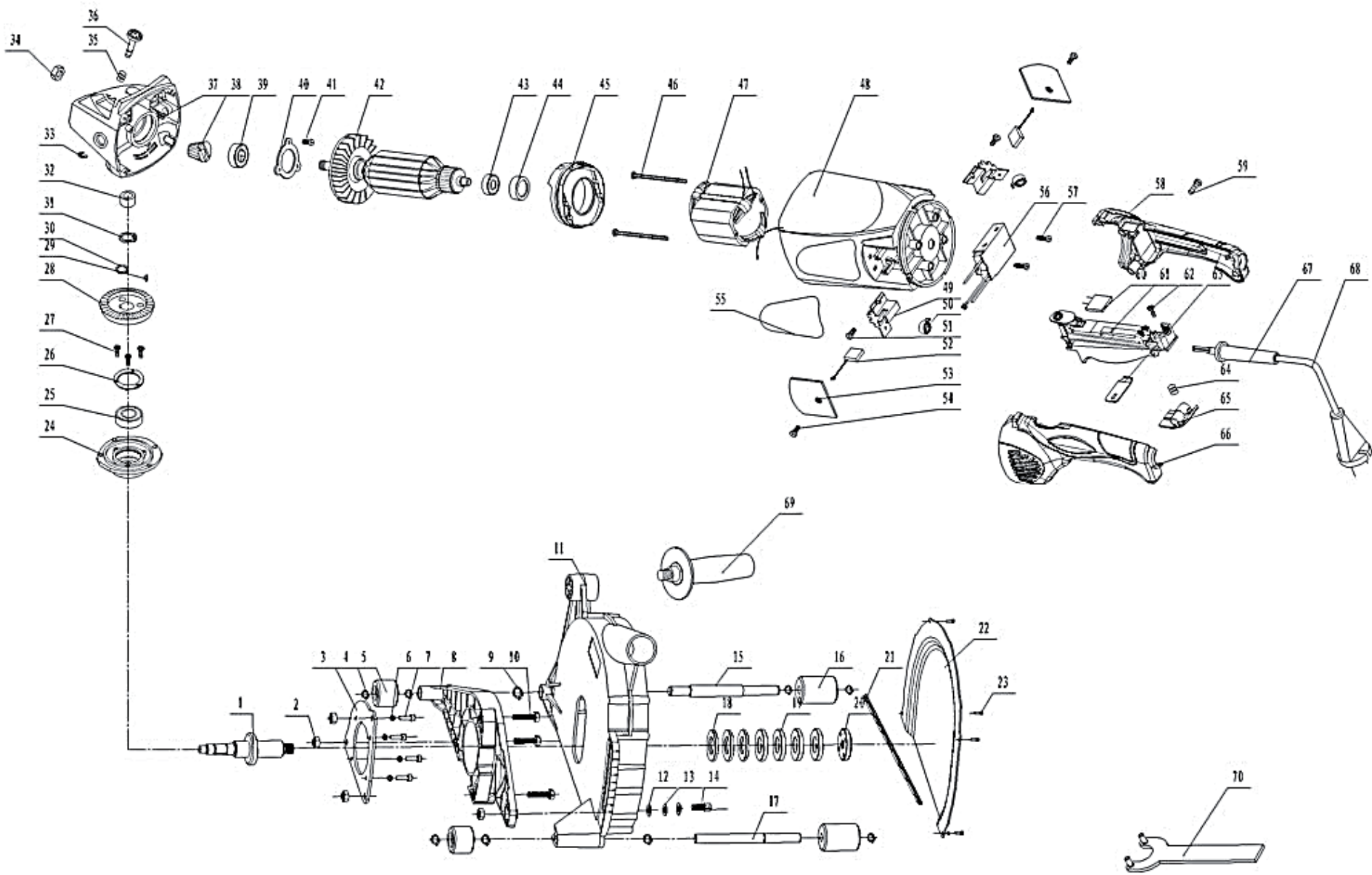




# Электрический штроборез «Калибр ШТБЭ-2600/230М»





**Электрический штроборез  
«Калибр ШТБЭ-2600/230м»**

Поз.	Наименование	Артикул	Поз.	Наименование	Артикул
1	Шпindelь	ШТБЭ2600/230м.01	36	Стопор	У02912
2	Гайка М8	ШТБЭ2600/230м.02	37	Корпус редуктора	У02908
3	Крышка промежуточная	ШТБЭ2600/230м.03	38	Шестерня малая конической пары	У02906
4	Кольцо стопорное 12 (нар.)	У01585	39	Подшипник 6201	У00034
5	Ролик опорный А	ШТБЭ2600/230м.05	40	Крышка подшипника	ШТБЭ2600/230м.40
6	Шайба пружинная 5	ШТБЭ2600/230м.06	41	Винт М4×10	ШТБЭ2600/230м.41
7	Болт М5×14	ШТБЭ2600/230м.07	42	Якорь	ШТБЭ2600/230м.42
8	Корпус промежуточный	ШТБЭ2600/230м.08	43	Подшипник 608	У00021
9	Кольцо стопорное 15 (нар.)	У00035	44	Втулка подшипника резиновая (608)	У01547
10	Болт М8×30	ШТБЭ2600/230м.10	45	Кольцо воздухонаправляющее	ШТБЭ2600/230м.45
11	Кожух защитный	ШТБЭ2600/230м.11	46	Винт ST5,2×85	ШТБЭ2600/230м.46
12	Шайба пружинная 8	ШТБЭ2600/230м.12	47	Статор	ШТБЭ2600/230м.47
13	Шайба 8	ШТБЭ2600/230м.13	48	Корпус	ШТБЭ2600/230м.48
14	Болт М8×30	ШТБЭ2600/230м.14	49	Щёткодержатель	У02914
15	Ось соединительная А	ШТБЭ2600/230м.15	50	Пружина щёткодержателя	У02911
16	Ролик опорный В	ШТБЭ2600/230м.16	51	Винт ST3,9×10	ШТБЭ2600/230м.51
17	Ось соединительная В	ШТБЭ2600/230м.17	52	Щётка №99	У02913
18	Шайба промежуточная тонкая	ШТБЭ2600/230м.18	53	Крышка щёткодержателя	У02909
19	Шайба промежуточная толстая	ШТБЭ2600/230м.19	54	Винт ST3,9×14	ШТБЭ2600/230м.54
20	Гайка зажимная	У00067	55	Наклейка	ШТБЭ2600/230м.55
21	Прокладка	ШТБЭ2600/230м.21	56	Дроссель плавного пуска XS-16/D3	У01541
22	Крышка пылезащитная	ШТБЭ2600/230м.22	57	Винт ST3,9×12	ШТБЭ2600/230м.57
23	Винт М4×14	ШТБЭ2600/230м.23	58	Рукоятка, правая часть	ШТБЭ2600/230м.58
24	Крышка редуктора	У02907	59	Винт ST3,9×18	ШТБЭ2600/230м.59
25	Подшипник 6202	У00023	60	Конденсатор фильтра радиопомех 0,33мкФ	У01242
26	Крышка подшипника	ШТБЭ2600/230м.26	61	Выключатель	У02904
27	Винт М4×12	ШТБЭ2600/230м.27	62	Винт ST3,9×12	ШТБЭ2600/230м.62
28	Шестерня большая конической пары	У02905	63	Прижим кабеля	ШТБЭ2600/230м.63
29	Шпонка сегментная 4×13 (4×5×13)	У00072	64	Пружина фиксатора рукоятки	ШТБЭ2600/230м.64
30	Шайба	ШТБЭ2600/230м.30	65	Кнопка фиксации рукоятки	ШТБЭ2600/230м.65
31	Кольцо стопорное 14 (нар.)	У01544	66	Рукоятка, левая часть	ШТБЭ2600/230м.66
32	Подшипник игольчатый НК101610	У02495	67	Бандаж кабеля резиновый	ШТБЭ2600/230м.67
33	Шайба стопорная Е Ø6	У01239	68	Кабель питания 2×1,5мм <sup>2</sup> с вилкой	У02416
34	Гайка самоконтрящаяся М8	У01236	69	Рукоятка дополнительная М14	У03937
35	Пружина стопора	У02910	70	Ключ затяжки круга	ШТБЭ2600/230м.70