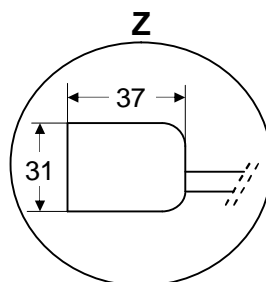
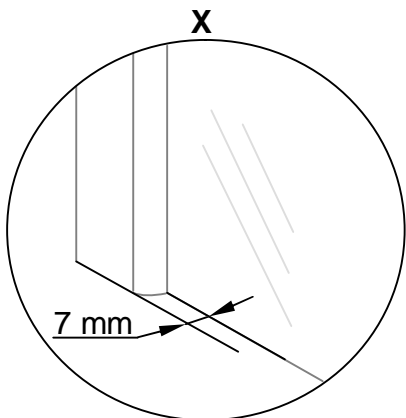
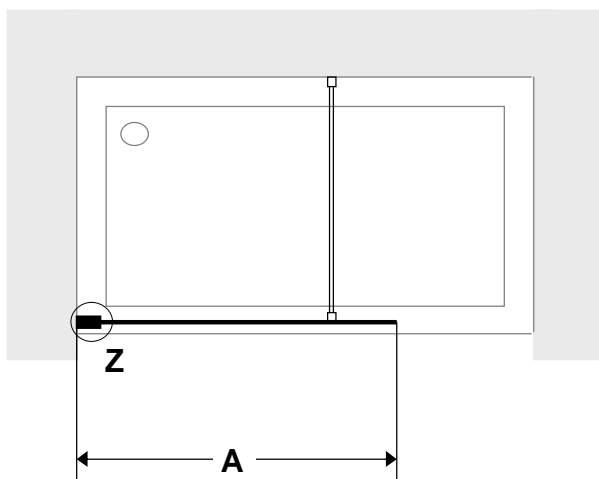
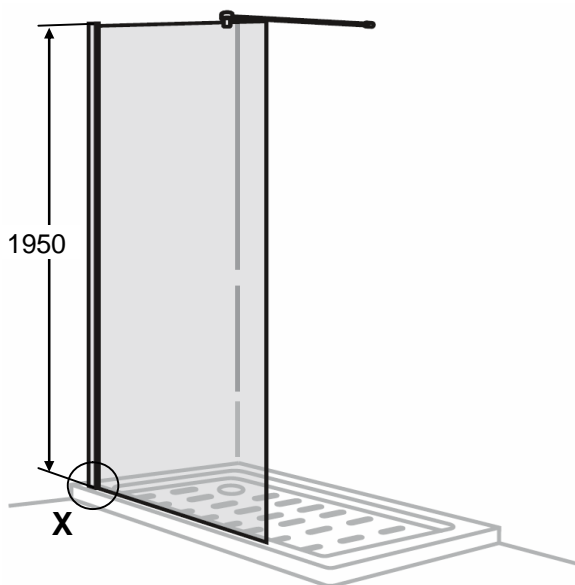


Easy DF



DF	A	
A= 600,601...1200	Mín.	A - 7
	Máx.	A + 8

Ejemplo / Example:

A= 750

A Mín= 750 - 7 = 743

A Máx= 750 + 8 = 758