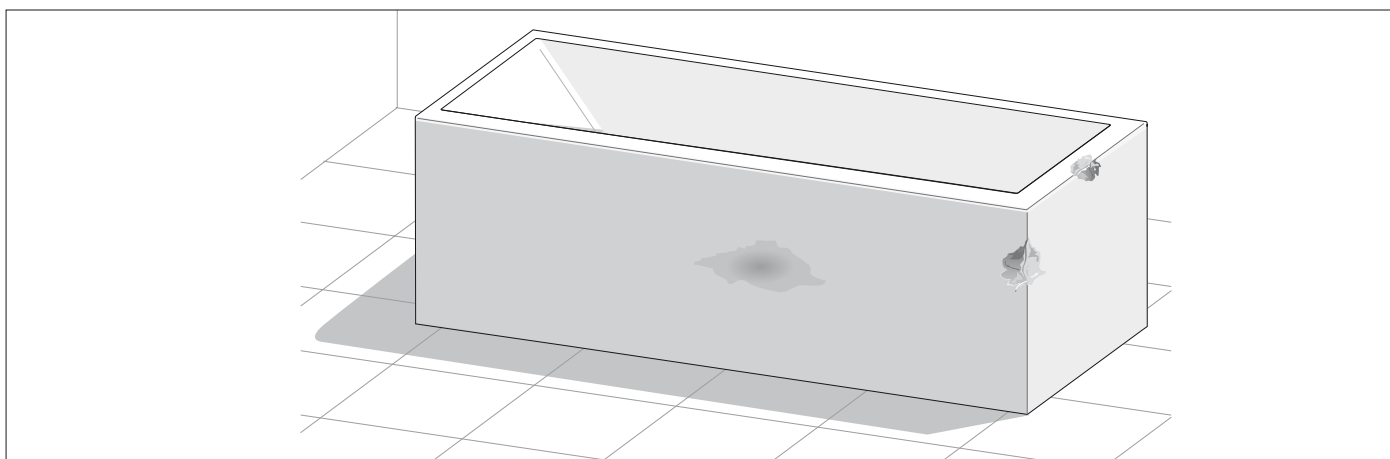
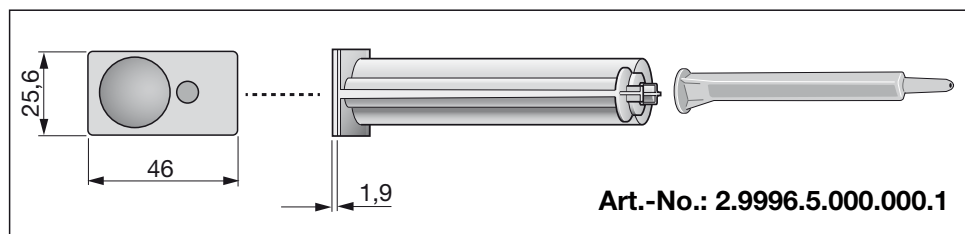
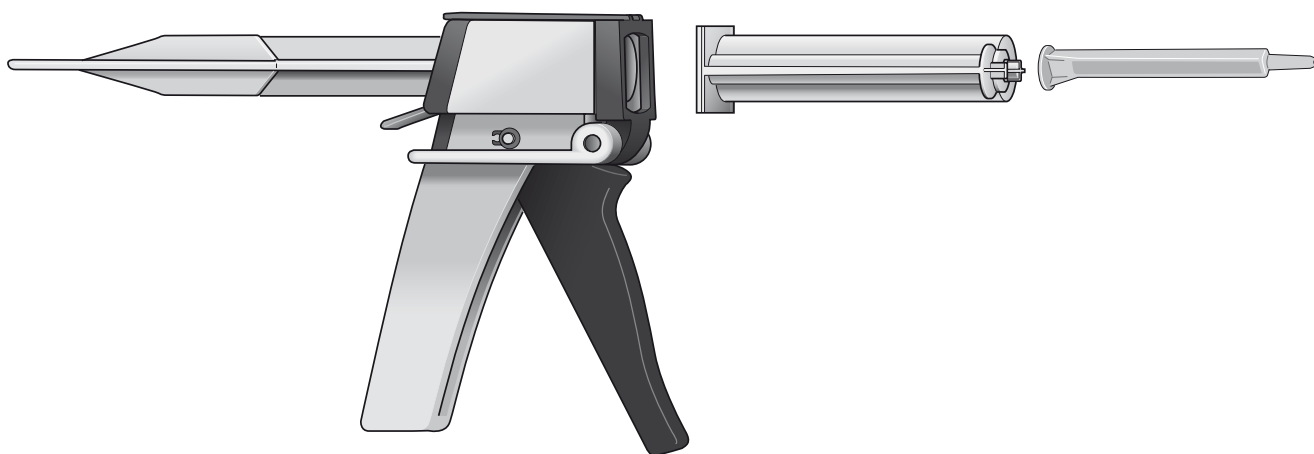


# LAUFEN

**Reparaturset Solid Surface®**  
**Kit de réparation Solid Surface®**  
**Kit di riparazione Solid Surface®**  
**Repairkit Solid Surface®**  
**Kit de reparación Solid Surface®**  
**Reparatieset Solid Surface®**  
**Opravit údržbovým tmelem Solid Surface®**  
**Remonto komplektas Solid Surface®**  
**Zestaw naprawczy Solid Surface®**  
**Javítókészlet Solid Surface®**  
**Ремкомплект Solid Surface®**  
**Ремонтен комплект Solid Surface®**

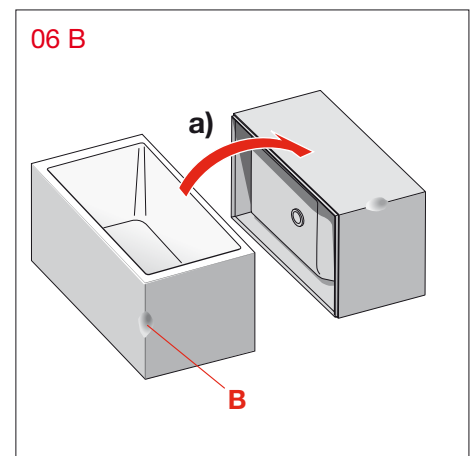
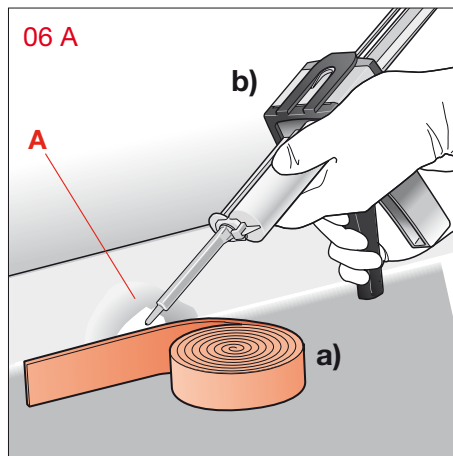
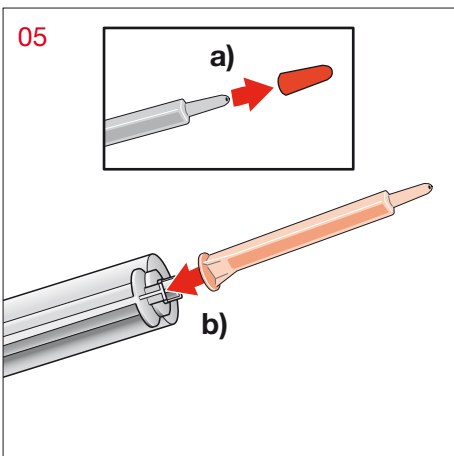
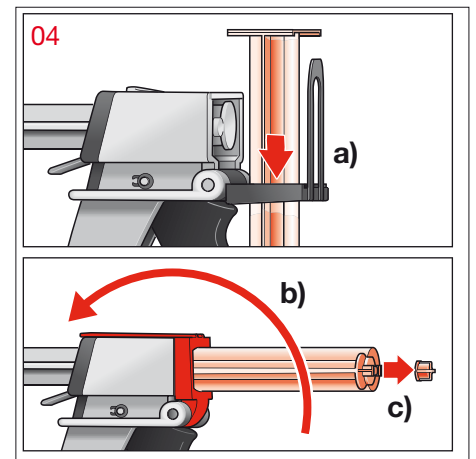
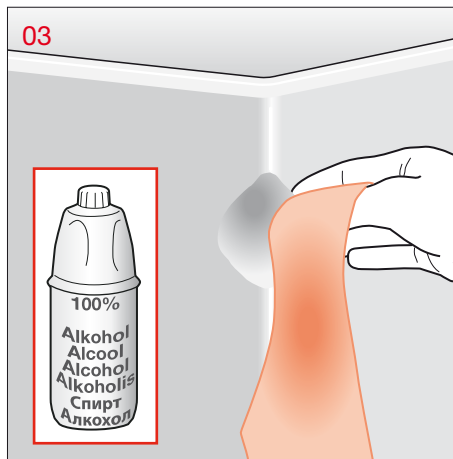
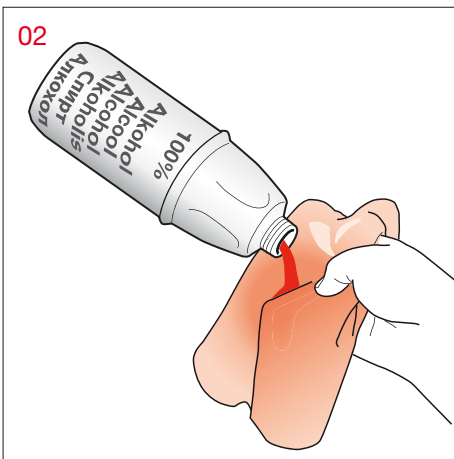
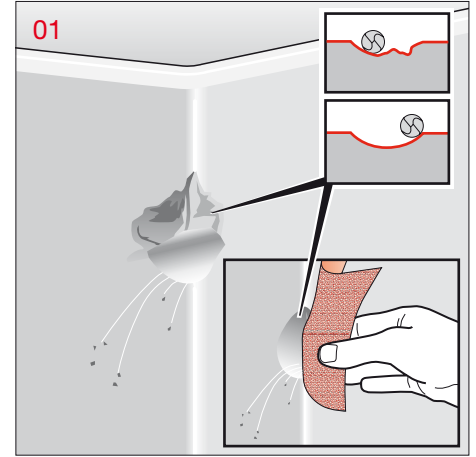
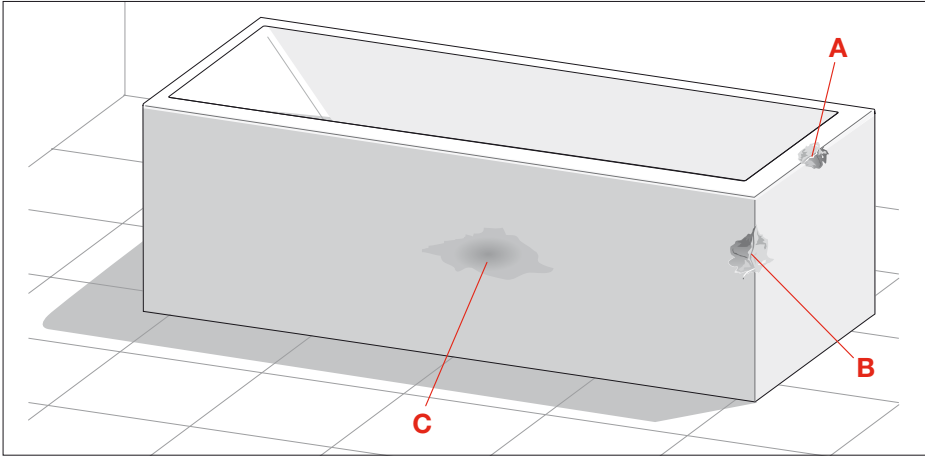


Art.-Nr. 2.9996.4.000.000.1



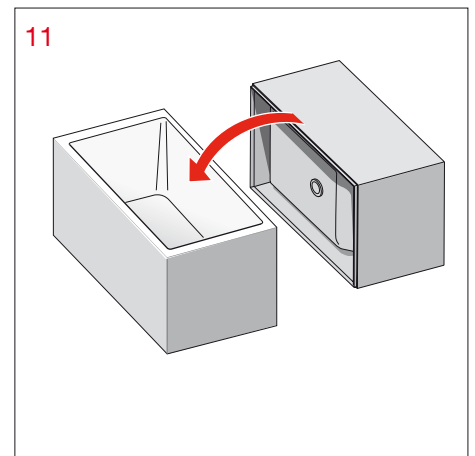
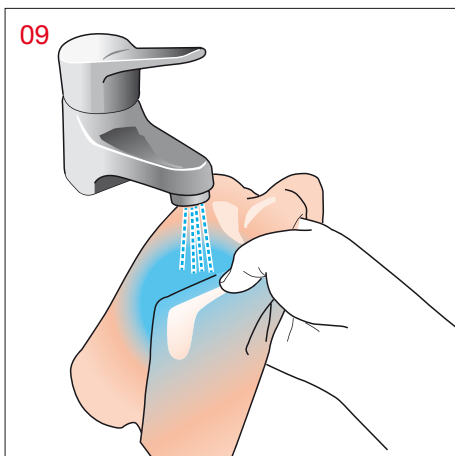
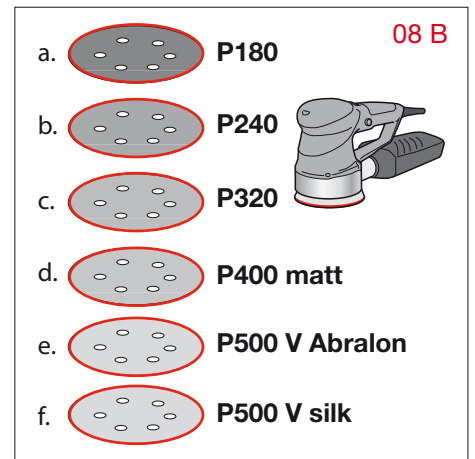
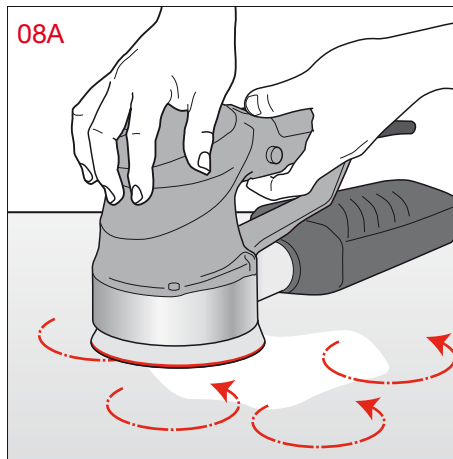
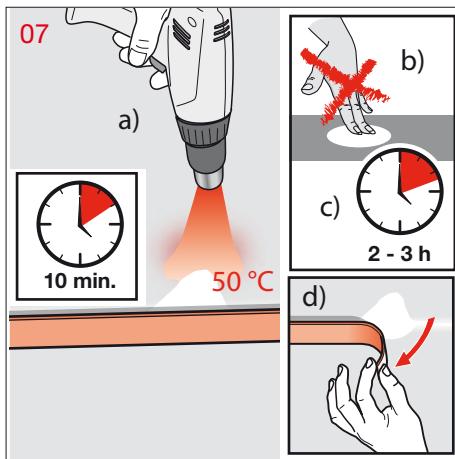
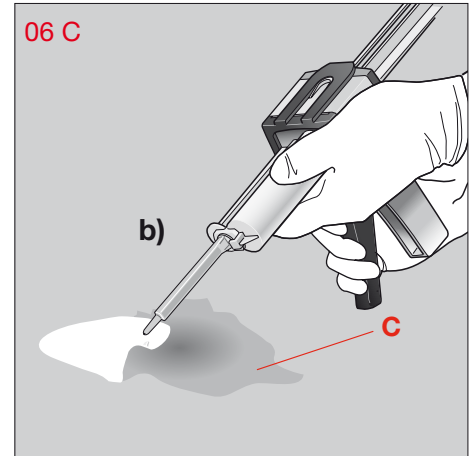
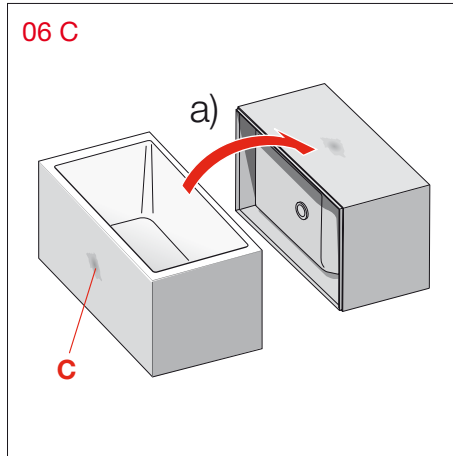
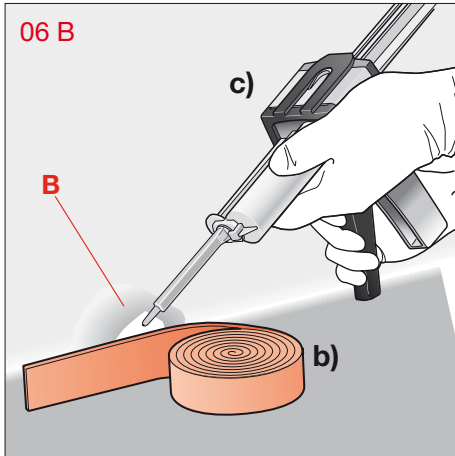
**DE** Anwendung  
**FR** Applications  
**IT** Applicazioni  
**EN** Applications  
**ES** Aplicaciones  
**NL** Toepassingen

**CZ** Aplikace  
**LT** Naudojimo sritys  
**PL** Zastosowania  
**HU** Felhasználás  
**RU** Применения  
**BG** Приложения



**DE** Anwendung  
**FR** Applications  
**IT** Applicazioni  
**EN** Applications  
**ES** Aplicaciones  
**NL** Toepassingen

**CZ** Aplikace  
**LT** Naudojimo sritys  
**PL** Zastosowania  
**HU** Felhasználás  
**RU** Применения  
**BG** Приложения



**DE** Gebrauchsanleitung

Besondere Anweisungen einholen /  
Sicherheitsdatenblatt zu Rate ziehen.

Leicht entzündlich. Reizt die Atmungsorgane, die Augen und die Haut. Sensibilisierung durch Hautkontakt möglich. Behälter an einem gut belüfteten Ort aufbewahren. Von Zündquellen fernhalten. Nicht rauchen. Berührung mit der Haut vermeiden. Nicht in die Kanalisation gelangen lassen. Massnahmen gegen elektrostatiscche Aufladungen treffen. Geeignete Schutzhandschuhe tragen. Nur in gut gelüfteten Bereichen verwenden.

Enthält: Methyl-Methacrylat (CAS: 80-62-6)

Giftig für Wasserorganismen, kann in Gewässern längerfristig schädliche Wirkungen haben.

Enthält: Dibenzoylperoxid (CAS: 94-36-0) Bisphenol-A (CAS: 25068-38-6)

**EN** User manual

Refer to special instructions / safety data sheets

Highly flammable, irritating to respiratory system, eyes and skin. May cause sensitization by skin contact. Keep container stored in a well ventilated space. Keep away from sources of ignition. No smoking. Avoid contact with skin. Do not empty into drains. Take precautionary measures against static discharges. Wear suitable gloves. Use only in well-ventilated areas.

Contains: Methyl-Methacrylate (CAS: 80-62-6)

Toxic to aquatic organism, may cause long-term adverse effects in the aquatic environment.

Contains: Dibenzoylperoxide (CAS: 94-36-0) Bisphenol-A (CAS: 25068-38-6)

**CZ** Návod k použití

Viz speciální pokyny nebo bezpečnostní listy.

Mírně vznětlivě. Dráždí dýchací ústrojí, oči a pokožku. Při styku s pokožkou možná alergická reakce. Nádobu skladujte na dobře větraném místě. Nepřibližujte se zdroji zapálení. Při manipulaci nekuřte. Vyvarujte se styku s pokožkou. Nevyhazujte do kanalizace. Použijte opatření proti elektrostatickým výbojům. Noste vhodné ochranné rukavice. Používejte pouze v dobře větraném prostředí.

Obsahuje: Methylmetakrylát (CAS: 80-62-6)

Toxické pro vodní organismy, ve vodě může mít dlouhodobě škodlivé účinky.

Obsahuje: Dibenzoylperoxid (CAS: 94-36-0) Bisfenol-A (CAS: 25068-38-6)

**HU** Használati utasítás

Lásd a külön használati utasítást/biztonsági adattalapot.

Enyhén gyúlékony. Izgatja a légzőszerveket, szem- és bőrizgató hatású. Bőrrel érintkezve érzékenységi reakciót válthat ki. A flakont tartsa jól szellőző helyen. Tartsa távol a terméket mindenféle tűzforrástól. Ne dohányozzon. Kerülje a termék bőrrel történő érintkezését. A termék nem kerülhet a szennyvízcsatorna-hálózatba. Tegyje meg a szükséges óvintézkedéseket az elektrostatikus feltöltődés ellen. Viseljen megfelelő védőkesztyűt. A termék csak megfelelően szellőztetett helyiségben használható.

A termék tartalmazza a következő vegyületet: Metil-metakrilát (CAS-szám: 80-62-6)

A vízben élő szervezetekre nézve mérgező hatású szer, amely vízbe kerülve hosszabb ideig tartó káros hatást fejthet ki.

A termék tartalmazza a következő vegyületet: Dibenzoyl-peroxid (CAS-szám: 94-36-0) Bisfenol-A (CAS-szám: 25068-38-6)

**FR** Instructions d'utilisation

Consulter les instructions spéciales/la fiche de données de sécurité.

Facilement inflammable. Irritant pour les voies respiratoires, les yeux et la peau. Peut entraîner une sensibilisation par contact avec la peau. Conserver le récipient dans un endroit bien ventilé. Conserver à l'écart de toute flamme ou source d'étincelles. Ne pas fumer. Éviter le contact avec la peau. Ne pas jeter les résidus à l'égout. Éviter l'accumulation de charges électrostatiques. Porter des gants appropriés. Utiliser seulement dans des zones bien ventilées.

Contient : méthacrylate de méthyle (CAS : 80-62-6)

Toxique pour les organismes aquatiques, peut entraîner des effets néfastes à long terme pour l'environnement aquatique.

Contient : peroxyde de dibenzoyl (CAS : 94-36-0) bisphénol A (CAS: 25068-38-6)

**ES** Instrucciones

Recábase instrucciones específicas de la ficha de datos de seguridad.

Fácilmente inflamable. Irrita las vías respiratorias, los ojos y la piel. Posibilidad de sensibilización en contacto con la piel. Mantener los envases en un lugar bien ventilado. Mantener alejado de fuentes de ignición. No fumar. Evitar el contacto con la piel. No verter al desagüe. Tomar medidas contra gases electrostáticos. Usar guantes protectores adecuados. Usar únicamente en lugares bien ventilados.

Contiene: metacrilato de metilo (CAS: 80-62-6)

Tóxico para los organismos acuáticos, puede provocar a largo plazo efectos negativos en el medio ambiente acuático.

Contiene: peróxido de dibenzoylo (CAS: 94-36-0) bisfenol-A (CAS: 25068-38-6)

**LT** Eksploatacijos instrukcija

Consulter les instructions spéciales/la fiche de données de sécurité.

Labai degus. Dirgina kvėpavimo takus, akis ir odą. Gali sukelti alergiją susilietus su oda. Laikyti gerai vėdinamoje vietoje. Laikyti atokiau nuo uždegimo šaltinių. Nerūkyti. Venkite sąlyčio su oda. Neišleisti į kanalizaciją. Imtis atsargumo priemonių elektrostatinėms išrovoms išvengti. Mūvėti tinkamas pirštines. Naudoti tik gerai vėdinamoje vietoje.

Sudėtis: metil metakrilatas (CAS: 80-62-6)

Toksiška vandens organizmams, gali sukelti ilgalaikius nepalankius vandens ekosistemų pakitimus.

Sudėtis: dibenzoylperoksidą (CAS: 94-36-0) bisfenolis A (CAS: 25068-38-6)

**RU** Инструкция по эксплуатации

Обратитесь к спецификации специальные инструкции / безопасности следует проводить консультации

Легковоспламеняющийся. Раздражает органы дыхания, глаза и кожу. Возможна аллергия при контакте с кожей. Хранить в месте с хорошей вентиляцией. Хранить вдали от источников возгорания. Не курить. Избегать контакта с кожей. Не выбрасывать в канализацию. Принять меры по предотвращению электростатических разрядов. Носить подходящие защитные перчатки. Использовать только в местах с хорошей вентиляцией.

Содержит: метилметакрилат (CAS: 80-62-6)

Токсичен для водных организмов, может оказывать долговременное вредное воздействие в водоемах.

Содержит: дибензоилпероксид (CAS: 94-36-0) бисфенол А (CAS: 25068-38-6)

**IT** Regole per l'installazione

Riferirsi alle istruzioni speciali/schede informative in materia di sicurezza.

Facilmente infiammabile. Irritante per gli organi respiratori, gli occhi e per la pelle. Possibile sensibilizzazione per contatto con la pelle. Conservare il recipiente in un luogo ben ventilato. Tenere lontano dalle fonti di accensione. Non fumare. Evitare il contatto con la pelle. Evitare che il prodotto raggiunga le fognature. Prendere opportuni provvedimenti contro le cariche elettrostatiche. Usare guanti protettivi adatti. Utilizzare solamente in luoghi ben ventilati.

Contiene: metacrilato di metile (CAS: 80-62-6)

Tossico per gli organismi acquatici; può avere effetti nocivi a lungo termine sull'ambiente acquatico.

Contiene: perossido di dibenzoylo (CAS: 94-36-0), bisfenolo A (CAS: 25068-38-6)

**NL** Gebruikershandleiding

Consulter de speciale instructies / veiligheidskaart.

Licht ontvlambaar. Prikkelend de ademhalingsorganen, de ogen en de huid. Sensibilisatie door huidcontact mogelijk. Tank op een goed geventileerde plaats opslaan. Uit de buurt van ontstekingsbronnen houden. Niet roken. Contact met de huid vermijden. Niet in de riolering laten komen. Maatregelen tegen elektrostatische oplading nemen. Geschikte veiligheidshandschoenen dragen. Alleen in goed geventileerde omgevingen gebruiken.

Bevat: methylmethacrylaat (CAS: 80-62-6)

Giftig voor waterorganismen, kan in water langdurig schadelijke effecten hebben.

Bevat: dibenzoylperoxide (CAS: 94-36-0) bisfenol-A (CAS: 25068-38-6)

**PL** Instrukcje użytkowania:

Postępować zgodnie z instrukcją lub kartą charakterystyki.

Łatwopalny. Działa drażniąco na drogi oddechowe, oczy i skórę. Możliwe reakcje uczuleniowe w przypadku kontaktu ze skórą. Przechowywać pojemnik w dobrze wentylowanym pomieszczeniu. Trzymać z dala od źródeł zapłonu. Nie palić. Unikać kontaktu ze skórą. Nie odprowadzać do kanalizacji. Zapobiegać wyładowaniom elektrostatycznym. Nosić odpowiednie rękawice ochronne. Używać tylko w dobrze wentylowanych miejscach.

Zawiera: metakrylan metylu (CAS: 80-62-6)

Działa toksycznie na organizmy wodne, powodując długotrwałe szkodliwe skutki.

Zawiera: nadtlenek benzoilo (CAS: 94-36-0) bisfenol A (CAS: 25068-38-6)

**BG** Инструкция за употреба

Прочетете специалните инструкции и данните за веществото.

Леснозапалим. Дразнещ дихателните органи, очите и кожата. Може да причини повишена чувствителност при контакт с кожата. Съхранявайте съдовете на добре проветрено място. Пазете далеч от източници на запалване. Не пушете. Избягвайте контакт с кожата. Не изспивайте в канализацията. Вземете мерки срещу електростатични заряди. Носете подходящи предпазни ръкавици. Използвайте само в добре проветрени помещения.

Съдържа: Метилметакрилат (CAS: 80-62-6)

Токсичен за водните организми, може да има дълготрайно вредно въздействие във водни басейни.

Съдържа: Дибензоилпероксид (CAS: 94-36-0) Бисфенол А (CAS: 25068-38-6)

# LAUFEN

Laufen Bathrooms AG  
Wahlenstrasse 46  
CH-4242 Laufen, Switzerland  
www.laufen.com