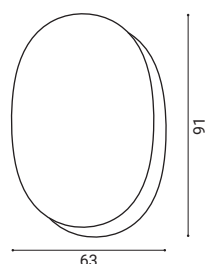


PLATEAU

EXSPMPLAT/TRASP - EXSPMPLAT/WHITE - EXSPMPLAT/GREY - EXSPMPLAT/PINK

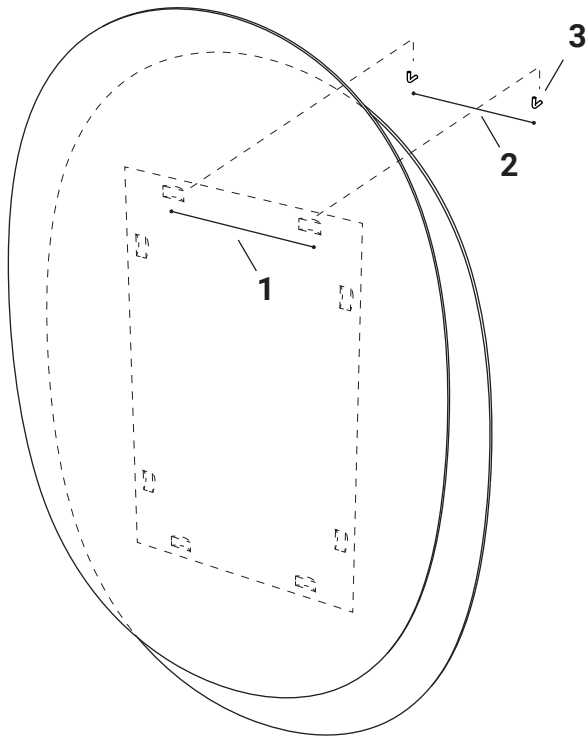


DIMENSIONI - DIMENSIONS	63 x 1.6 x h 91 cm
PESO NETTO - Net weight	12 Kg
TIPO DI IMBALLO - Type of packaging	scatola di cartone con interni in foam cardboard box with inner foam
DIMENSIONI IMBALLO - packaging dim.	105 x 75 x h 15 cm
PESO DI SPEDIZIONE - Shipping weight	14 Kg

Le istruzioni relative all'installazione devono essere eseguite solo da personale qualificato ed abilitato a certificare il lavoro svolto nel rispetto delle norme e leggi vigenti. Si declina ogni responsabilità per danni a persone, animali o cose derivate da un'installazione eseguita da personale non qualificato, in violazione a norme o leggi vigenti o non aderenti alle seguenti istruzioni.

The installation procedures must be carried out by professionals and technicians qualified to certify that the installation has been completed in compliance with legal regulations in force. Ex.t will decline any liability for injury or damage to individuals, animals or objects, arising from installations carried out by unqualified technicians, not in compliance with legal requirements or not conforming with the installation instructions.

Il costruttore si riserva il diritto di apportare modifiche al prodotto senza dare alcun preavviso
The manufacture reserves the right to modify the product at any time without prior notice



ATTENZIONE

Pareti di materiali diversi richiedono tipi diversi di accessori di fissaggio.

WARNING

Different materials walls require different types of fastener.

1

Piastra di fissaggio (x1)
Fixing plate (x1)

Misurare l'interasse delle asole per ancoraggio.
Measure the distance between the anchor loops.

ATTENZIONE

La distanza dell'interasse cambia a seconda dell'orientamento verticale o orizzontale dello specchio.

WARNING

The distance between the hooks changes when the mirror is positioned horizontally or vertically.

2

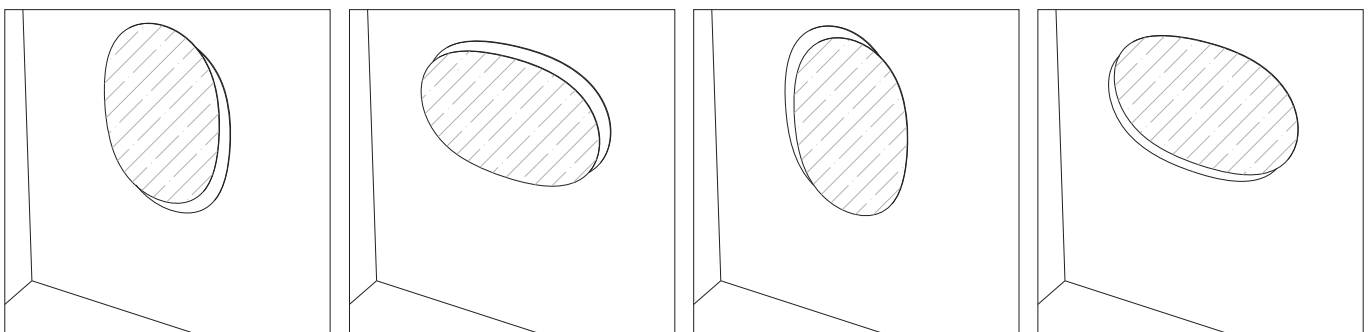
Riportare la distanza sulla parete utilizzando una livella.

Set the distance on the wall using a spirit level.

3

Viti (x2)
Screws (x2)

Praticare i fori nel muro ed inserire le viti.
Bore the hole in the wall to insert the screws.



Attrezzi necessari al montaggio
Tools needed to assembly

A
Trapano
Drill

C
Livella
Spirit level

B
Metro
Measuring tape

D
Matita
Pencil

PLATEAU

EXSPMPLAT/TRASP - EXSPMPLAT/WHITE - EXSPMPLAT/GREY - EXSPMPLAT/PINK