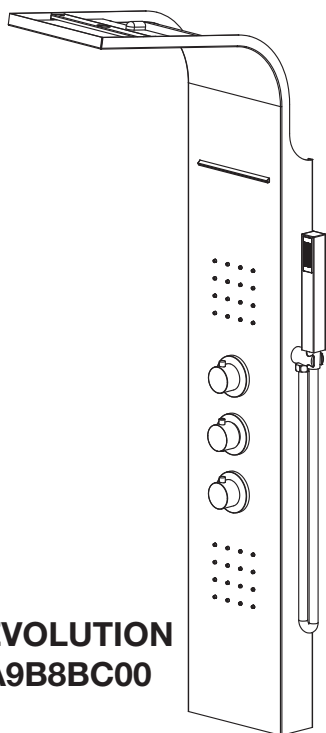
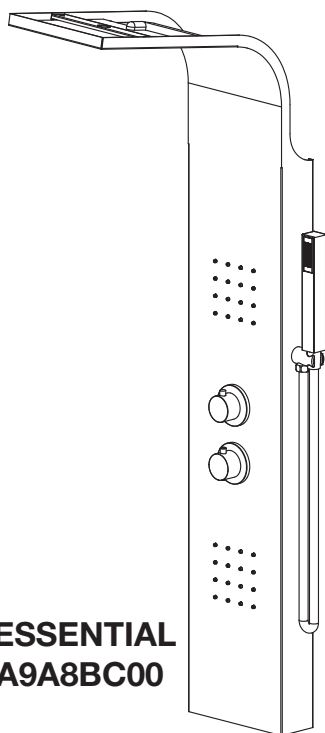


# Roca



**N-EVOLUTION**  
**A5A9B8BC00**














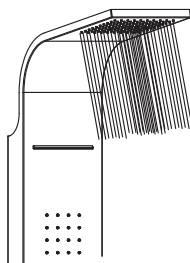
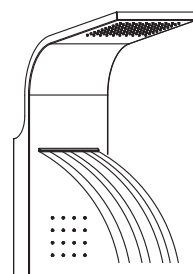
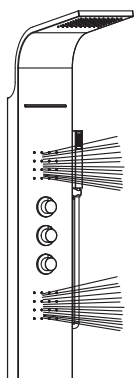
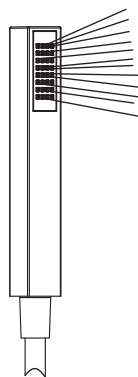
**N-ESSENTIAL**  
**A5A9A8BC00**



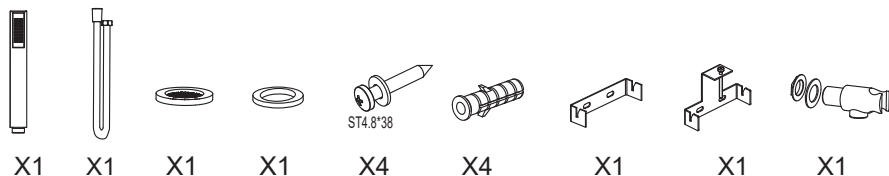


## Presión y temperatura adecuadas para la instalación

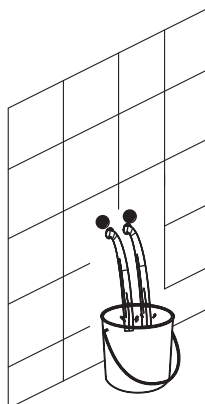
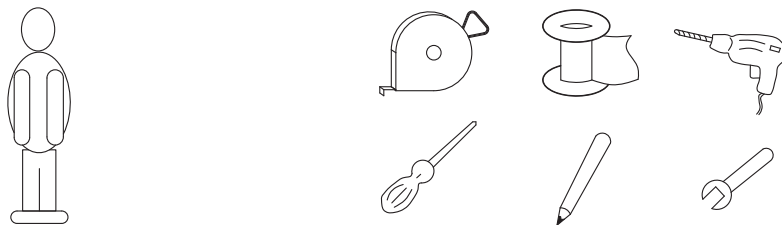
 <b>P</b>	<b>P</b> bar	  <b>MAX. 10</b>	  <b>5</b> 1 
  <b>T</b>	<b>°C</b>	 <b>-80 MAX.</b> <b>-45 MIN.</b>	 <b>-65</b> <b>-50</b> 


**38°C**  
**L/min**

 $\geq 12\text{L/min}$ 

 $\geq 12\text{L/min}$ 

 $\geq 12\text{L/min}$ 

 $\geq 12\text{L/min}$

Desembale e inspeccione todas las piezas con cuidado y asegúrese de que estén completos y no estén dañados. Si están dañados o faltan, póngase en contacto con el distribuidor inmediatamente.

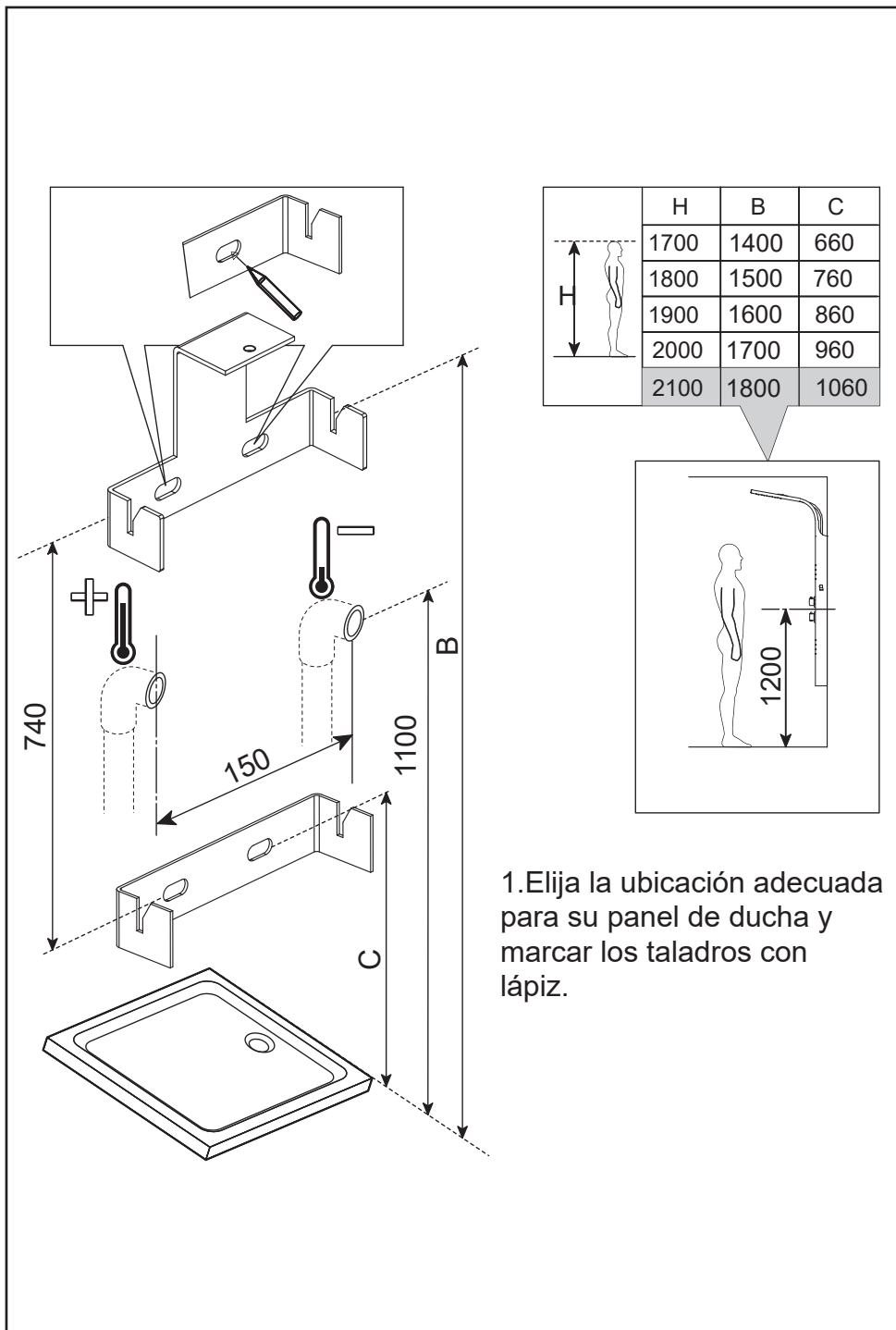


## Herramientas necesarias



### Nota:

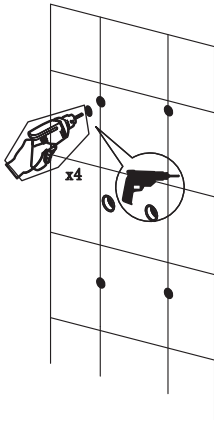
Antes del montaje, limpie con agua. Limpie las tuberías a fondo para drenar escombros en el interior (deje que el agua fluya con la llave de paso principal abierta durante unos 3 minutos), de lo contrario las partículas de suciedad pueden afectar la función del panel de ducha!



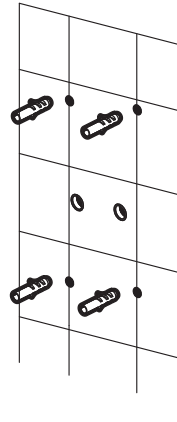
Nota:

Antes de perforar los orificios para fijar su panel de ducha en la pared, asegúrese de que no haya cables o tuberías ocultos dentro de la pared.

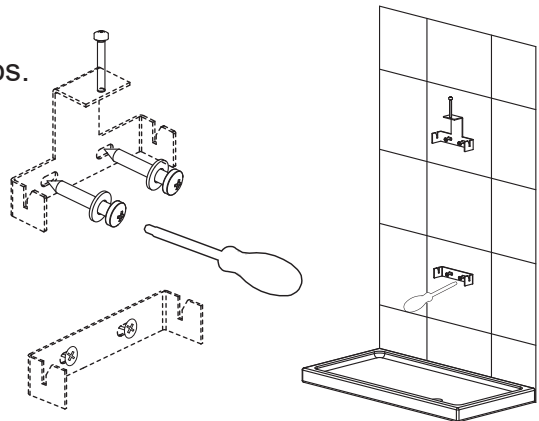
2. Perfore los agujeros en la pared.



3. Inserte los tacos de pared en los agujeros.

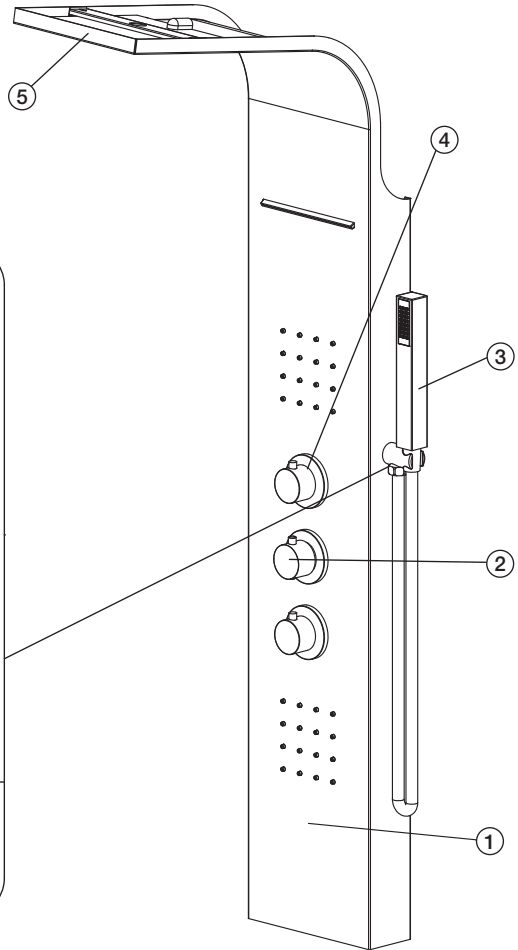
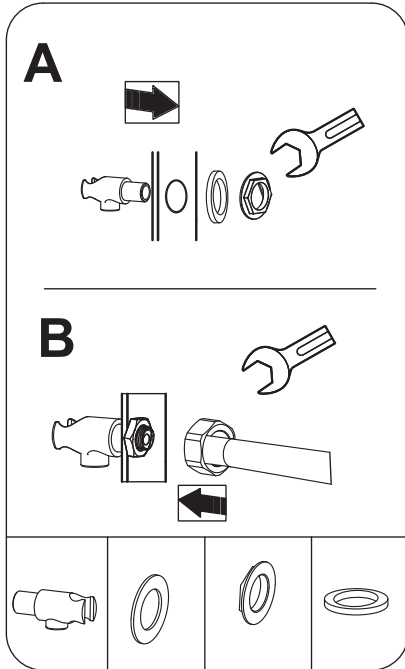


4. Sujete los soportes de montaje con los tornillos.

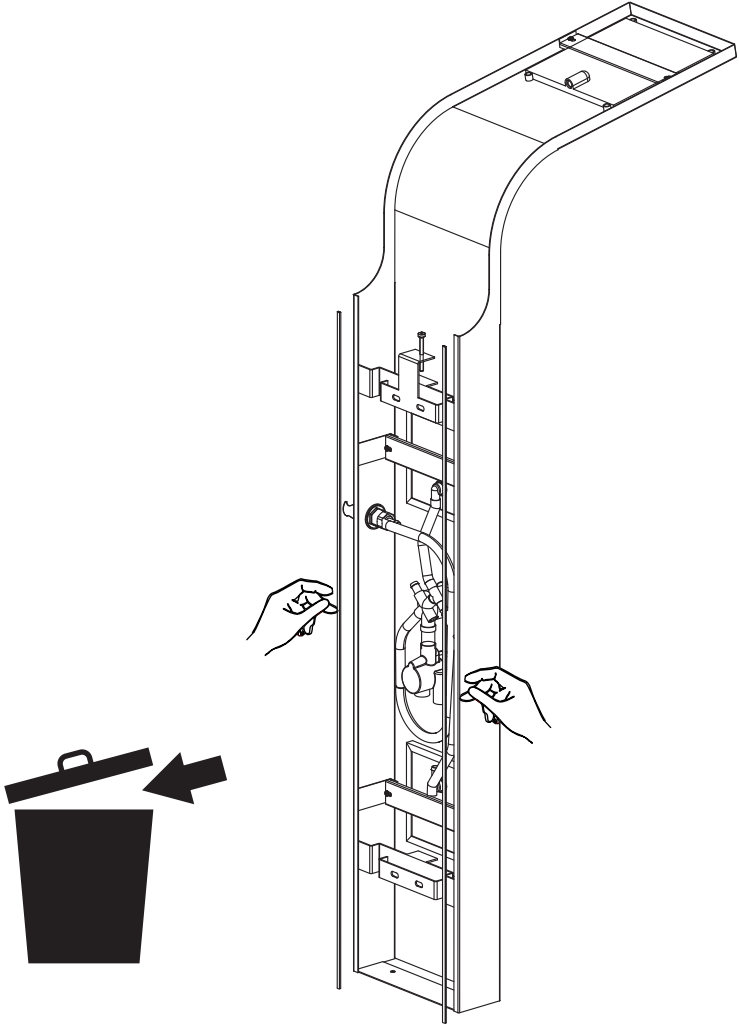


5. Conecte la manguera de ducha al soporte de la ducha.  
No olvide poner las juntas de goma dentro de ambas tuercas de conexión.

- ① Columna
- ② Control de temperatura
- ③ Ducha de mano
- ④ Desviador de funciones
- ⑤ Rociador superior

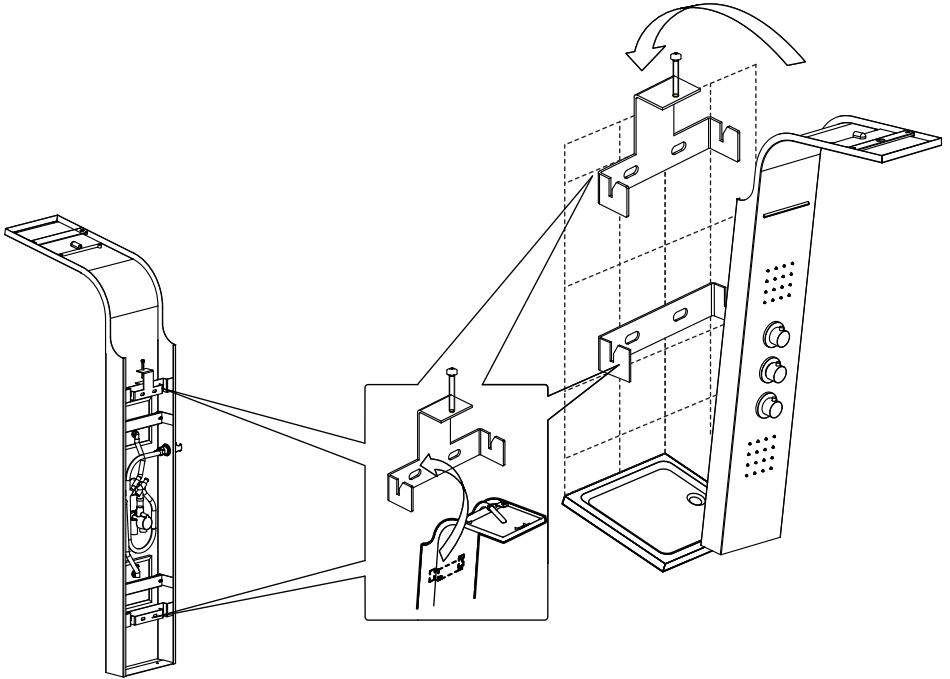


6.Extracción del perfil de plástico

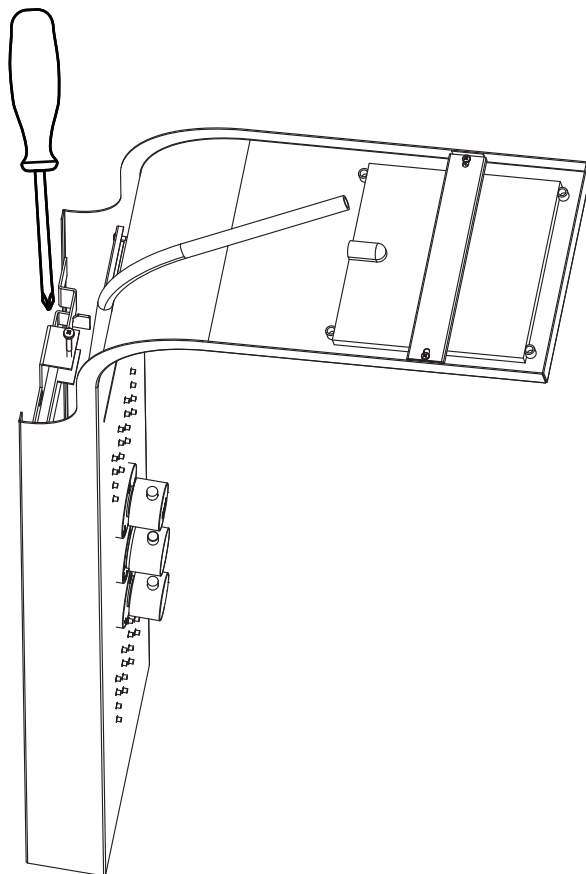




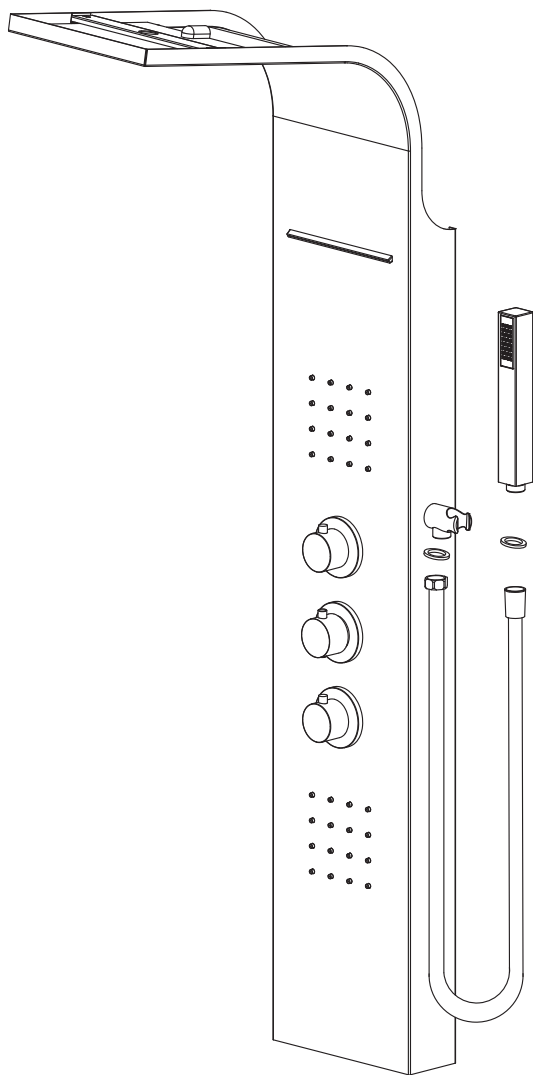
7. Instale la columna de ducha en el gancho de pared.



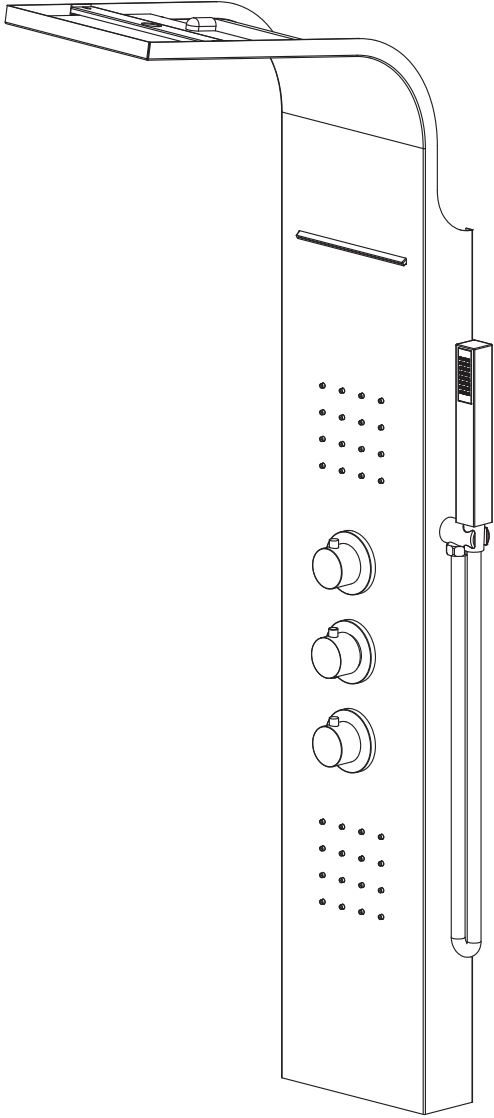
## 8. Montar tornillo de bloqueo del soporte de pared




9. Instale la manguera para conectar el adaptador y ducha de mano




10.Instalación terminada



# Descripción de funciones

 Jets de hidromasaje

 Ducha de mano

 Ducha superior

**A**

**A**

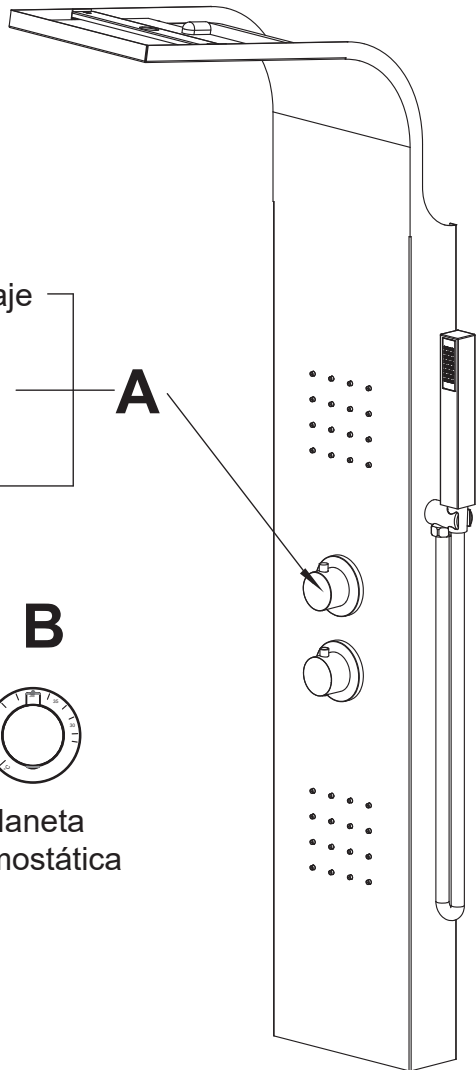


Maneta  
Desviador

**B**



Maneta  
Termostática



# Descripción de funciones



Jets de hidromasaje



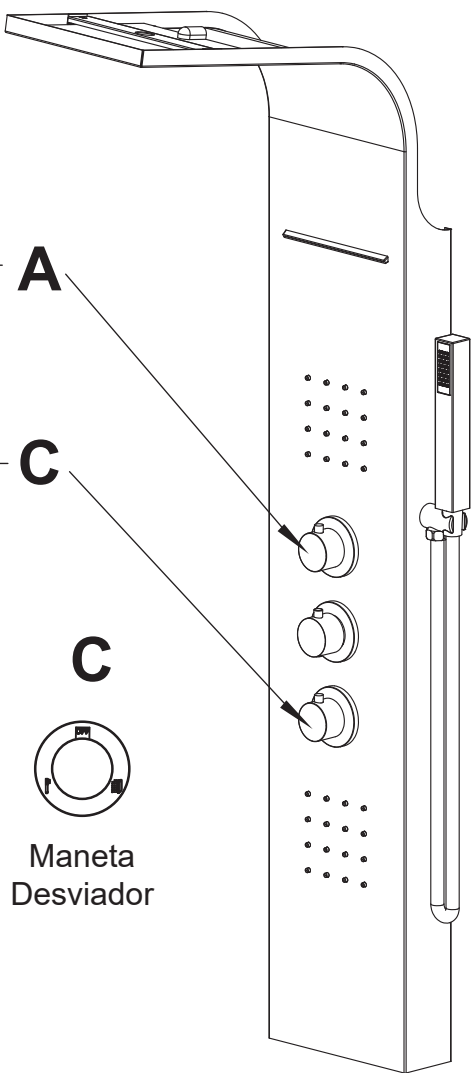
Cascada



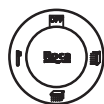
Ducha superior



Ducha de mano



**A**



Maneta  
Desviador

**B**



Maneta  
Termostática

**C**



Maneta  
Desviador





Roca Sanitario, S.A.  
Avda. Diagonal, 513  
08029 Barcelona  
SPAIN  
[www.roca.com](http://www.roca.com)

**933** LÍNEA DE ATENCIÓN  
AL CONSUMIDOR   
**661** ESPAÑA  
**266** SERVICIO TÉCNICO   
ESPAÑA



[productsupport.rs@roca.net](mailto:productsupport.rs@roca.net)  
[soporteproducto.rs@roca.net](mailto:soporteproducto.rs@roca.net)

0000000000