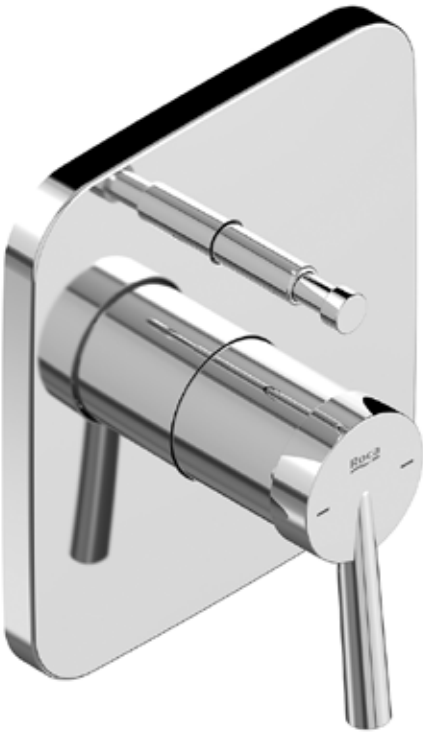


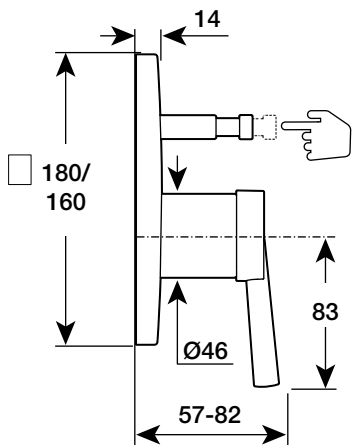


Roca

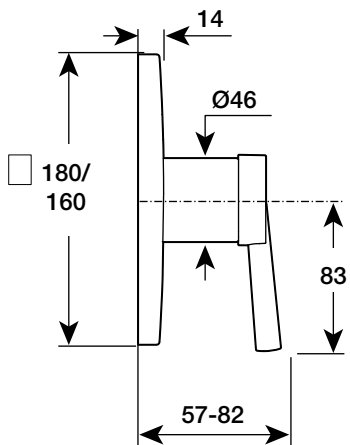
PALS

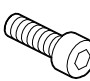
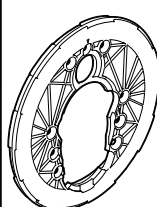
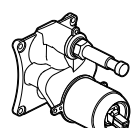

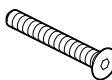
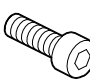
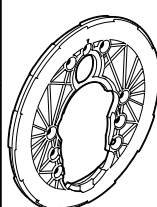
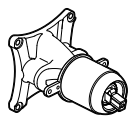

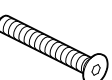





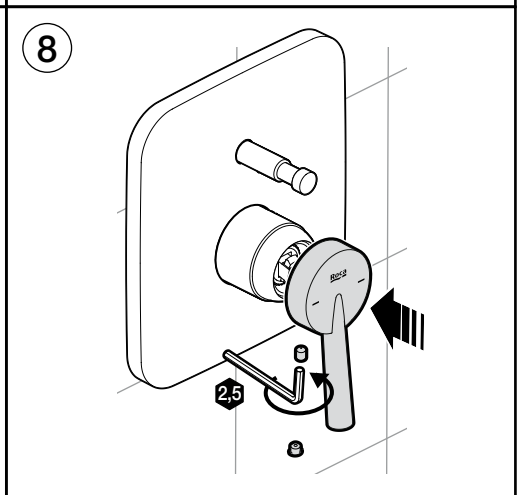
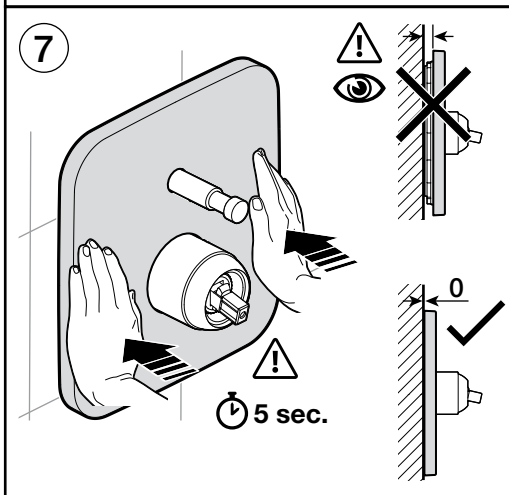
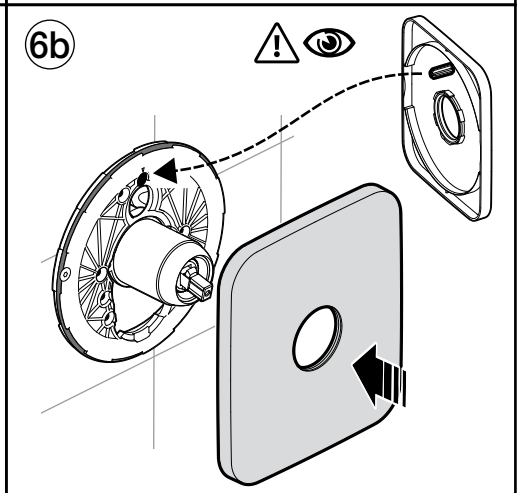
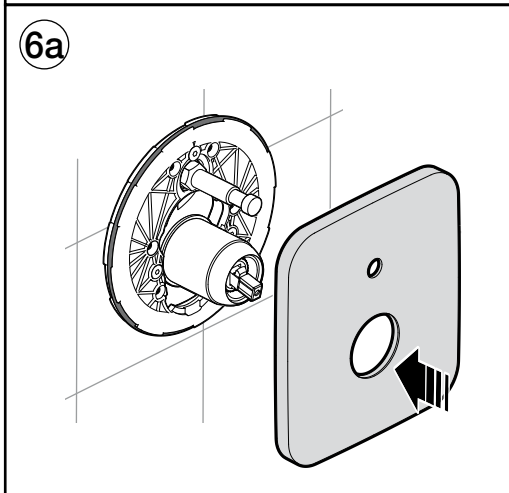
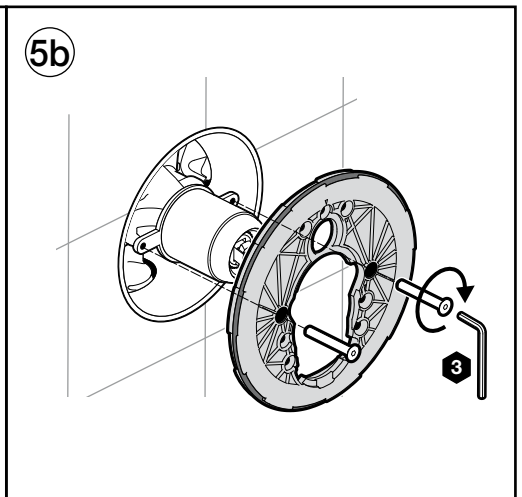
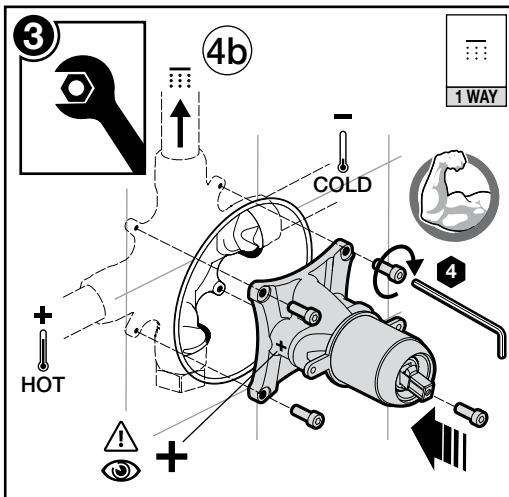
A5A0B6D

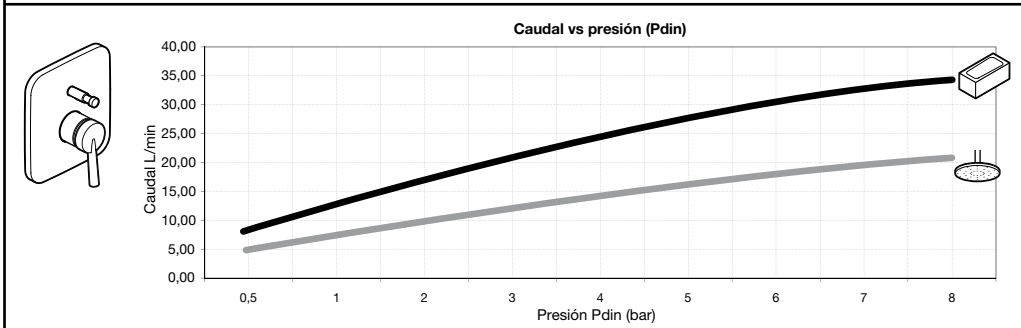
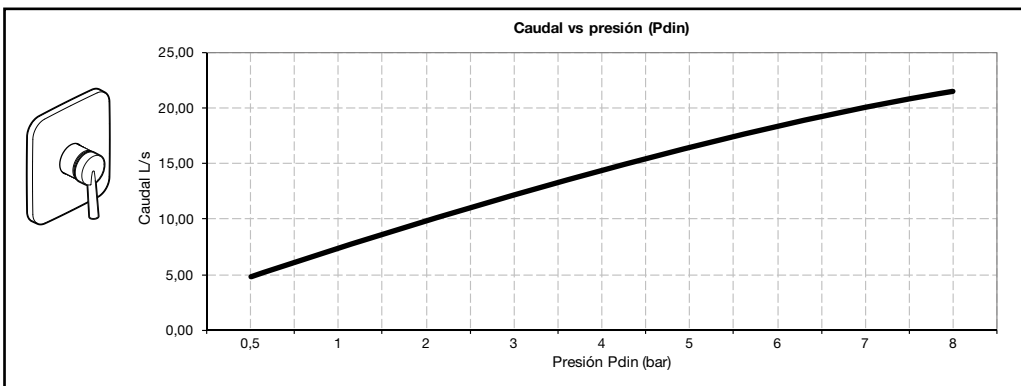
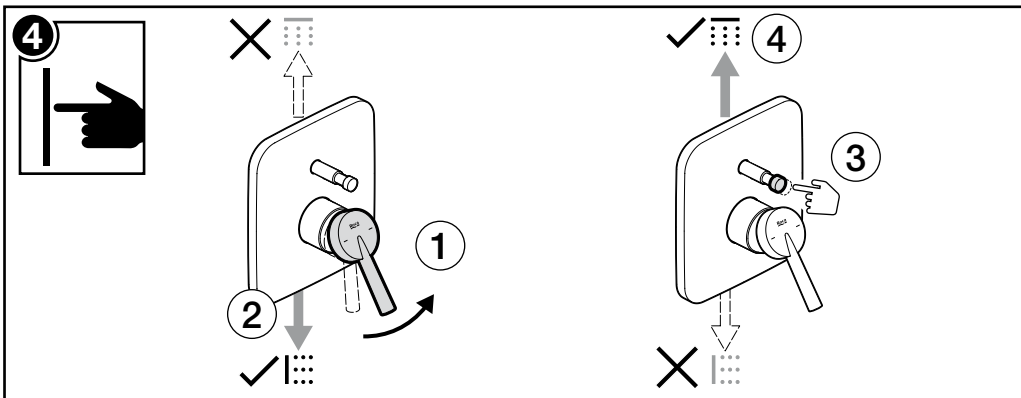











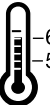



A5A2B6D

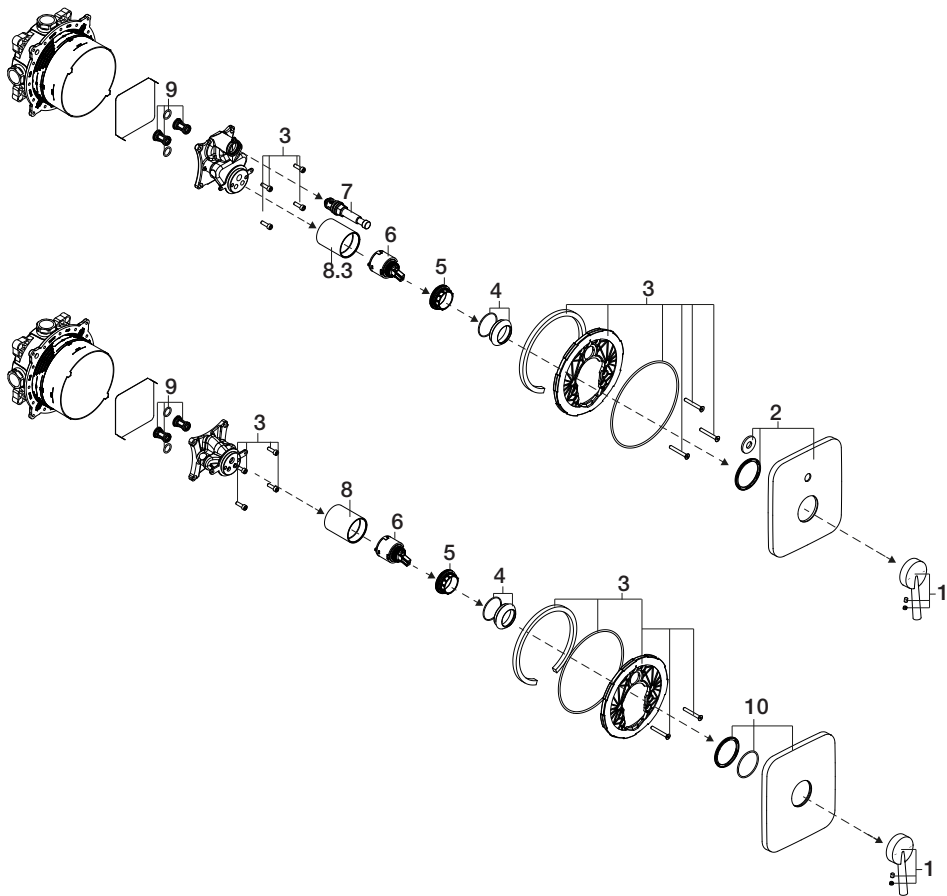


a				
 x1	 x1	 x3		
b				
 x1	 x1	 x2		
 x1	 x1	 x1		





 P 	P bar	 MAX 10
 P 	P bar	MIN 1  5 MAX
 T	°C	 80 MAX.
 T		 -65 -50 
		 3 2 



1 -
2 -
3 - AG0120900R
4 - AG01215..R

5 -
6 - AG0110607R
7 - A5250065..
8 - AG01216..R

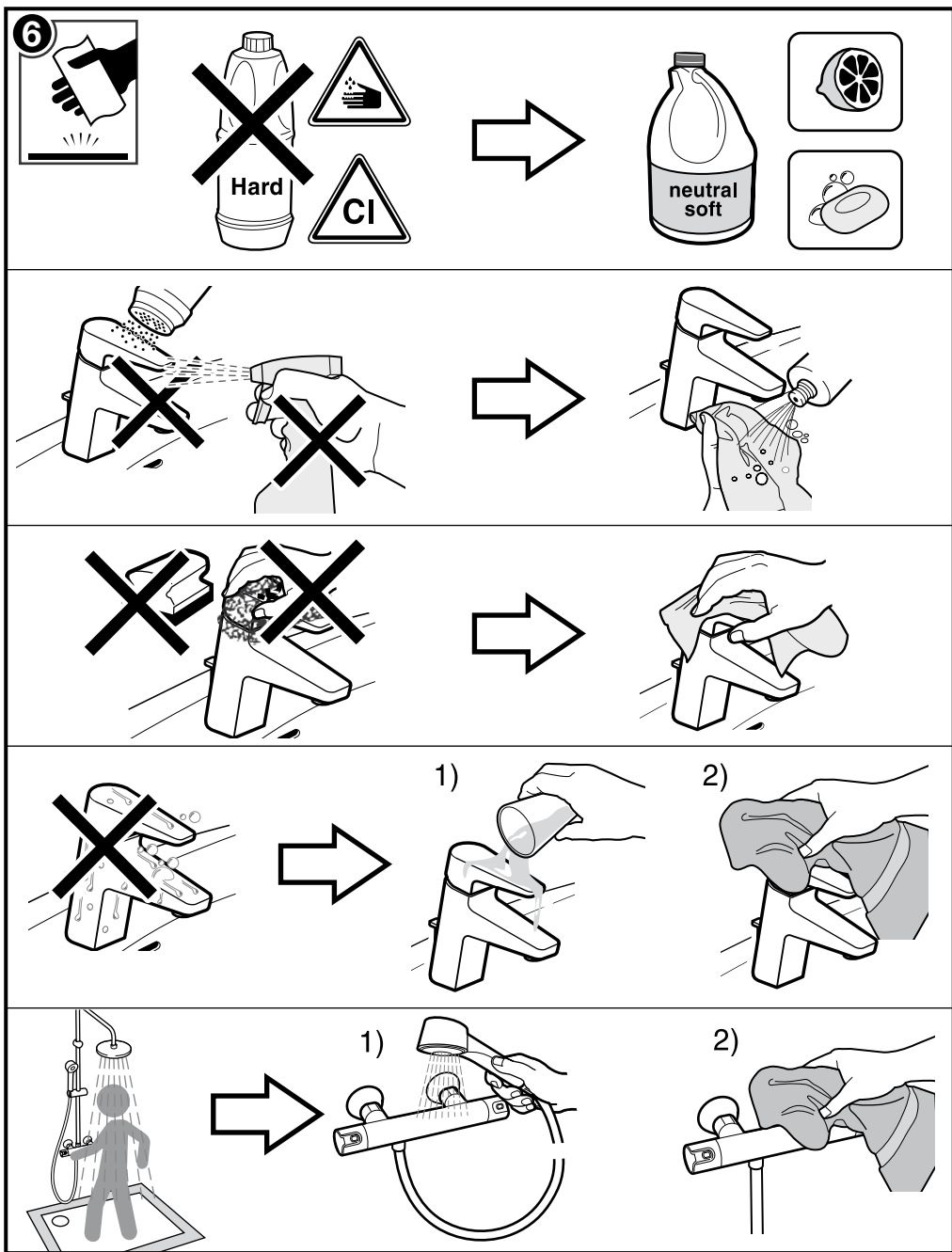
9 - AG0121000R
10 -

Sustituir (..) de la referencia del recambio por el código del acabado elegido:

In the spare part number replace (..) with the code for the chosen finish:

00 Cromado / Chromed

CN Shiny Black



AS53083907aa



Roca Sanitario, S.A.
 Avda. Diagonal, 513
 08029 Barcelona
 SPAIN
 www.roca.com

933 LÍNEA DE ATENCIÓN
661 AL CONSUMIDOR
266 ESPAÑA
 SERVICIO TÉCNICO
 ESPAÑA



productsupport.rs@roca.net
 soporteproducto.rs@roca.net