



Roca

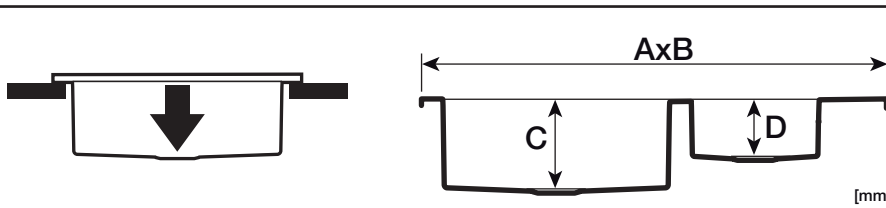
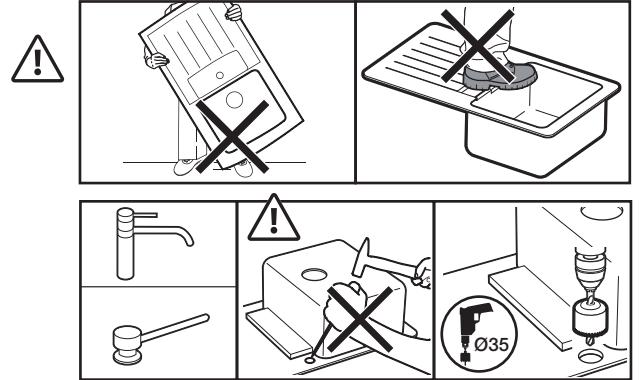
BERGEN

 **A880180** - 780x500 mm

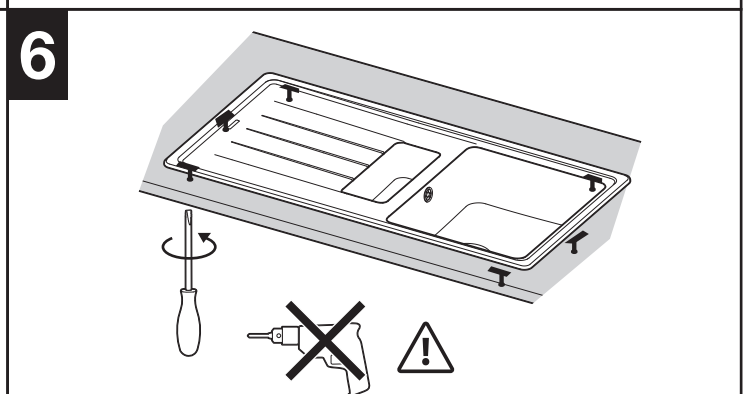
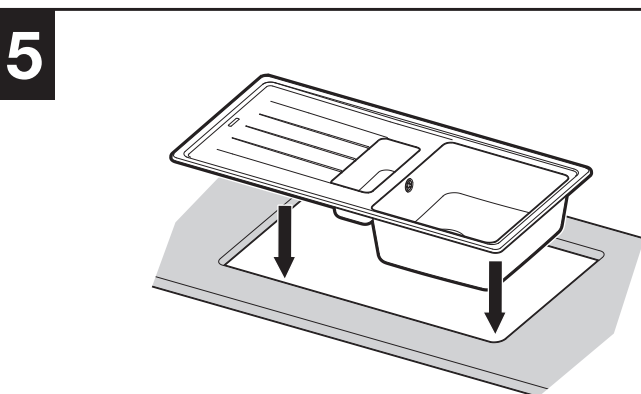
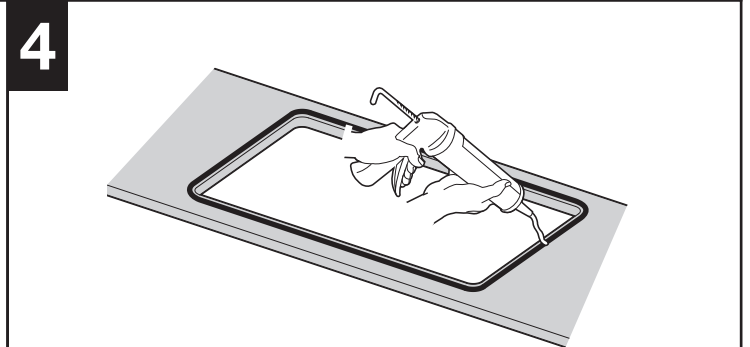
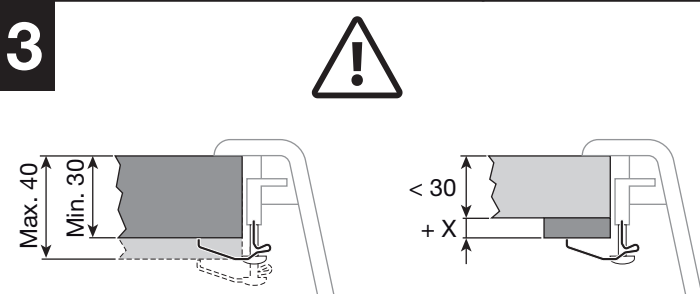
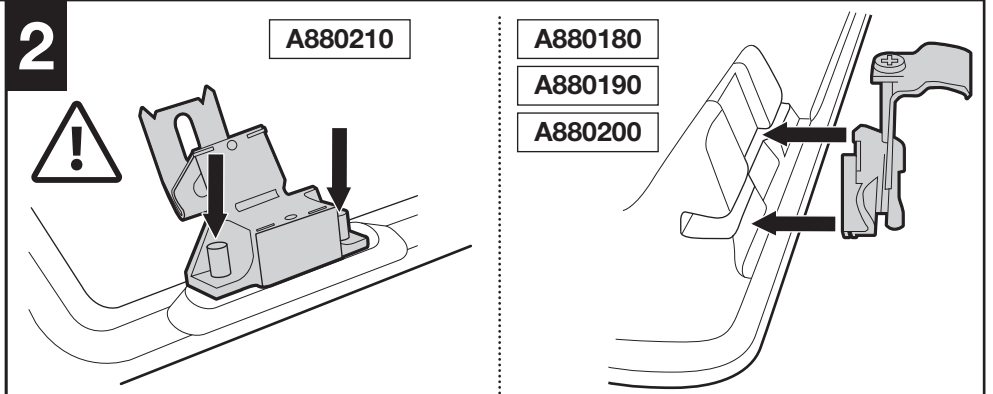
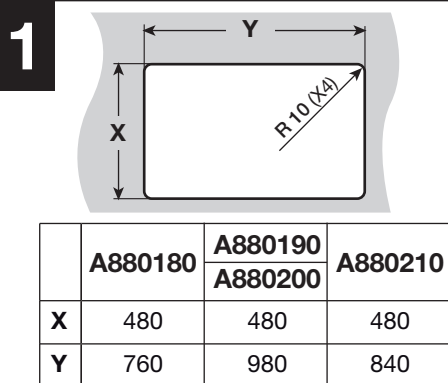
 **A880190** - 1000x500 mm

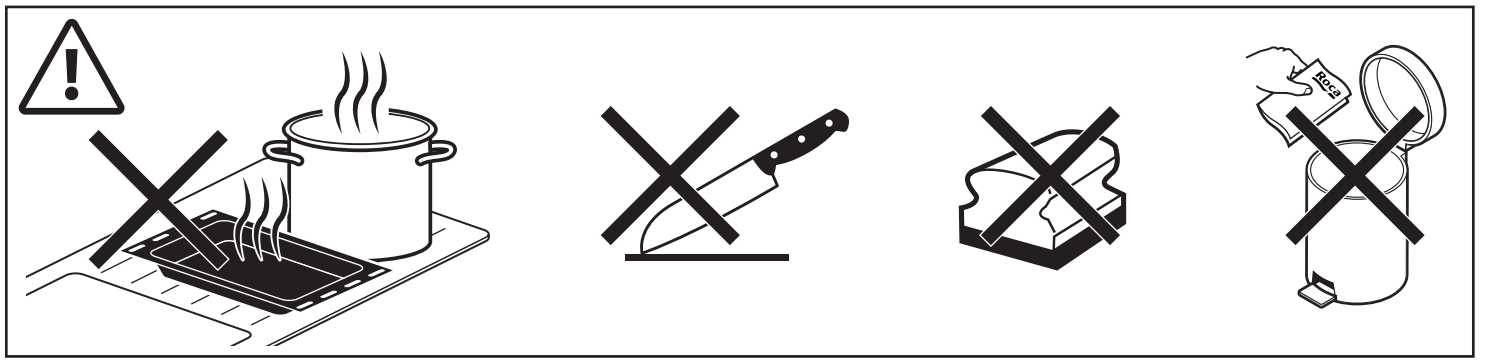
 **A880200** - 1000x500 mm

 **A880210** - 860x500 mm



	A880180	A880190	A880200	A880210
A	780	1000	1000	860
B	500	500	500	500
C	180	180	180	200
D	-	-	120	200





MANTENIMIENTO

Para la limpieza diaria utilizar cualquier producto comercial no abrasivo. Para las manchas más resistentes, utilice una esponja o un cepillo suave humedecidos. Posteriormente, aclare con agua abundante y seque con un paño.

Regularmente, se recomienda realizar una limpieza a fondo. Para ello, llene el fregadero con agua caliente hasta una altura aproximada de 2 cm, añada 2-3 cucharas de café de lavavajillas líquido o una pastilla. Una vez se haya disuelto correctamente, limpie todo el fregadero dejándolo actuar mínimo 2 horas. Posteriormente aclare el fregadero con agua en abundancia y séquelo con un paño.

Para evitar las manchas de cal, limpie el fregadero después de cada uso aclarándolo con agua y séquelo con un paño.

Las rayadas se limpian frotando ligeramente con una esponja de melamina húmeda (esponja mágica). No utilice nunca productos como detergentes en polvo o en pasta abrasivos, sosa cáustica concentrada, ácido fórmico o cualquier sustancia altamente corrosiva, incluidos los disolventes.

MAINTENANCE

For daily cleaning, use any non-abrasive commercial product. For stubborn stains, use a sponge or soft brush moistened. Afterwards, rinse the sink with water and wipe it with a cloth.

Regularly, it is recommended that you deep clean your sink every now and then. To do this, fill the sink with hot water to a height of approximately 2 cm, add 2-3 teaspoons of dishwashing detergent or one dishwashing detergent tab. Once it has been dissolved properly, clean the sink leaving it to work at least 2 hours. Rinse the sink with water and dry with a cloth.

To avoid lime scale stains, after each use clean the sink rinsing with water and wipe it with a dry cloth.

Scratches can be removed rubbing lightly with a wet melamine foam sponge (magic sponge). Do not use products like abrasive cleaning creams or powders, concentrated caustic soda, formic acid or anything highly corrosive, including solvents.

MANUTENÇÃO

Para a limpeza diária usar qualquer produto comercial não abrasivo. Para remover manchas difíceis, use uma esponja ou escova macia humedecida. Em seguida, lave com água e seque com um pano.

Regularmente, recomenda-se realizar uma limpeza completa. Para fazer isso, encha a pia com água quente a uma altura de aproximadamente 2 cm e adicione 2-3 colheres de chá de líquido para lavar a louça. Uma vez diluído completamente, limpe todo o lava-louças deixando atuar pelo menos 2 horas. Em seguida, lave com água abundante e seque com um pano.

Para evitar manchas de calcário, limpe o lava-louças com água após cada lavagem seque-o com um pano.

Os riscos limpam-se esfregando levemente com uma esponja de melamina húmida (esponja mágica). Nunca use produtos como detergentes em pó ou pasta abrasivos, soda cáustica concentrada, ácido fórmico ou qualquer outra substância altamente corrosiva, incluindo solventes.



Roca Sanitario, S.A.
Avda. Diagonal, 513
08029 Barcelona
SPAIN
www.roca.com

933
661
266

LÍNEA DE ATENCIÓN
AL CONSUMIDOR
ESPAÑA
SERVICIO TÉCNICO
ESPAÑA



productsupport.rs@roca.net
soporteproducto.rs@roca.net