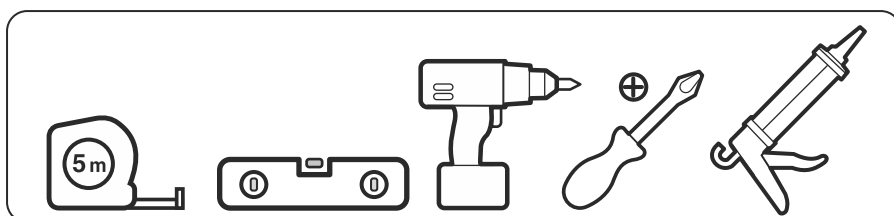
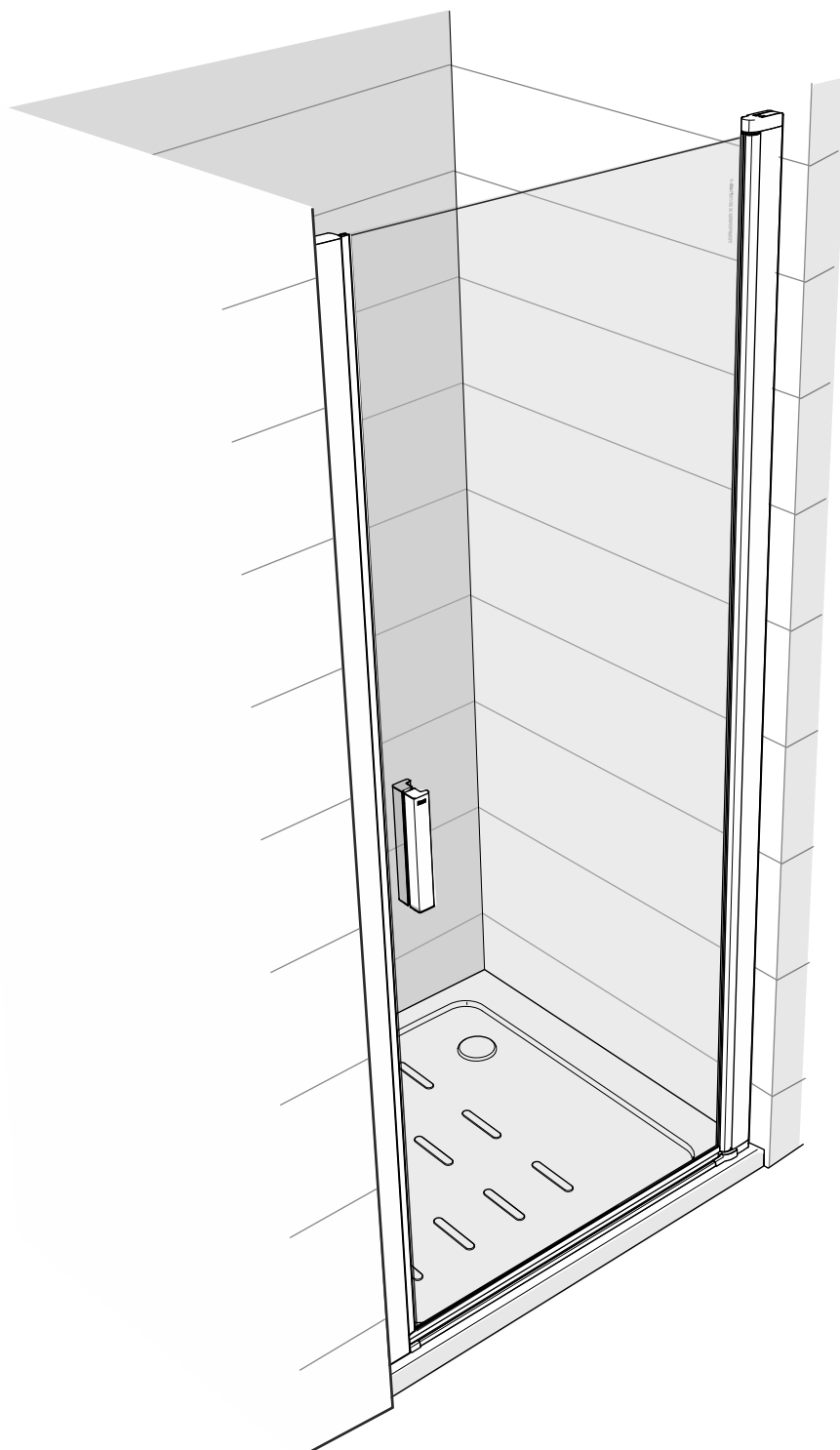
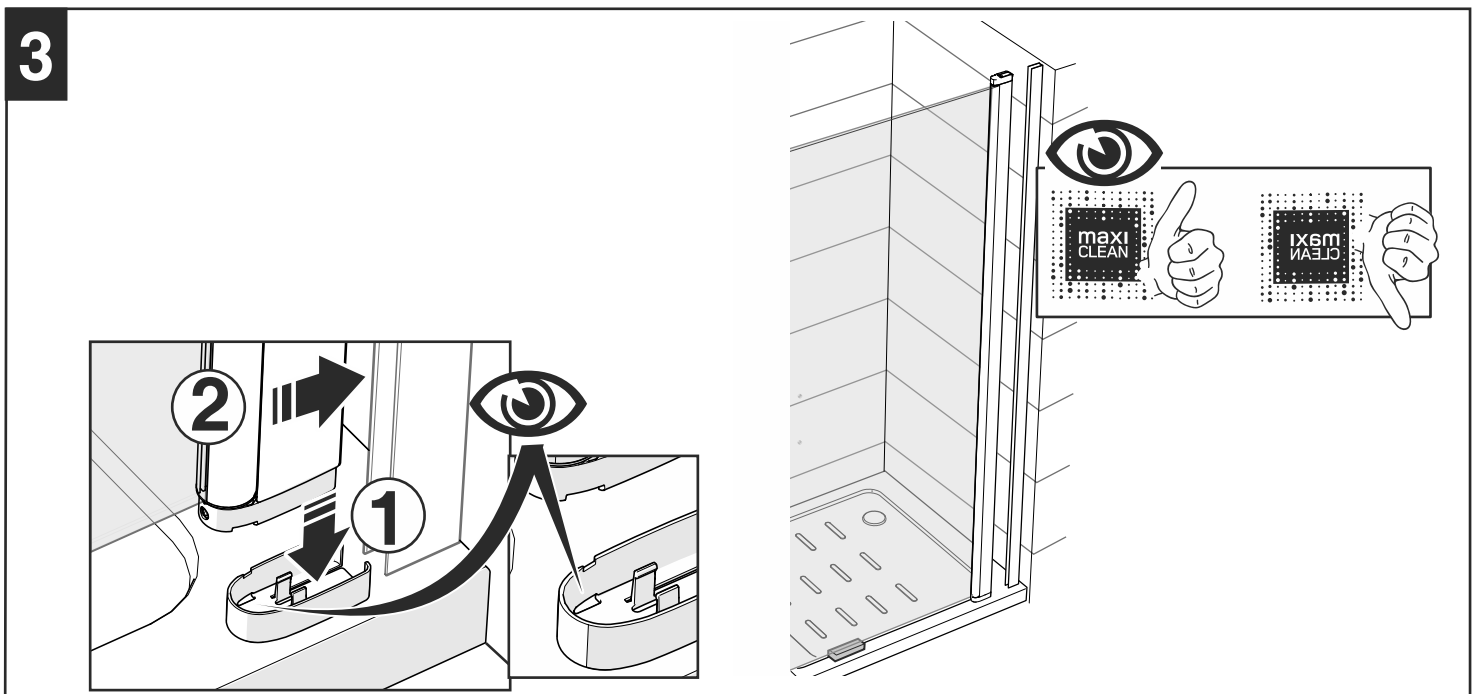
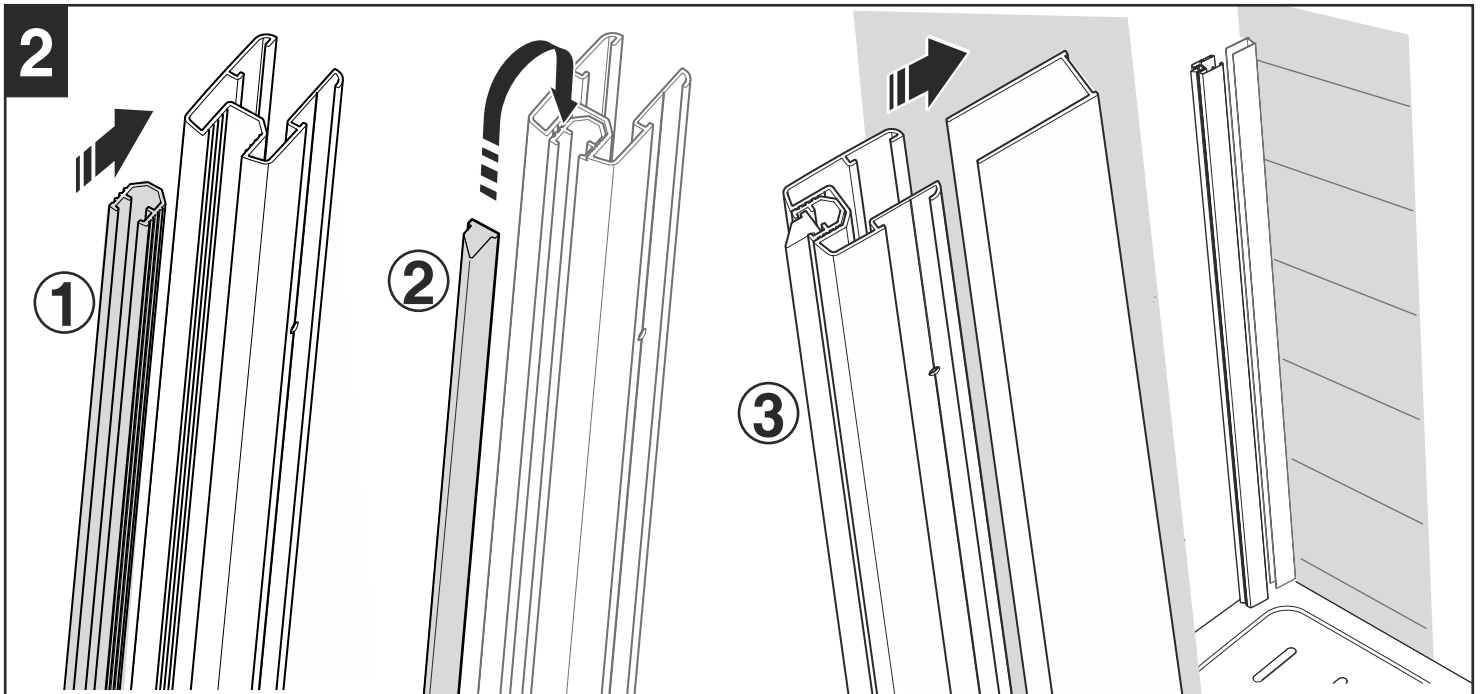
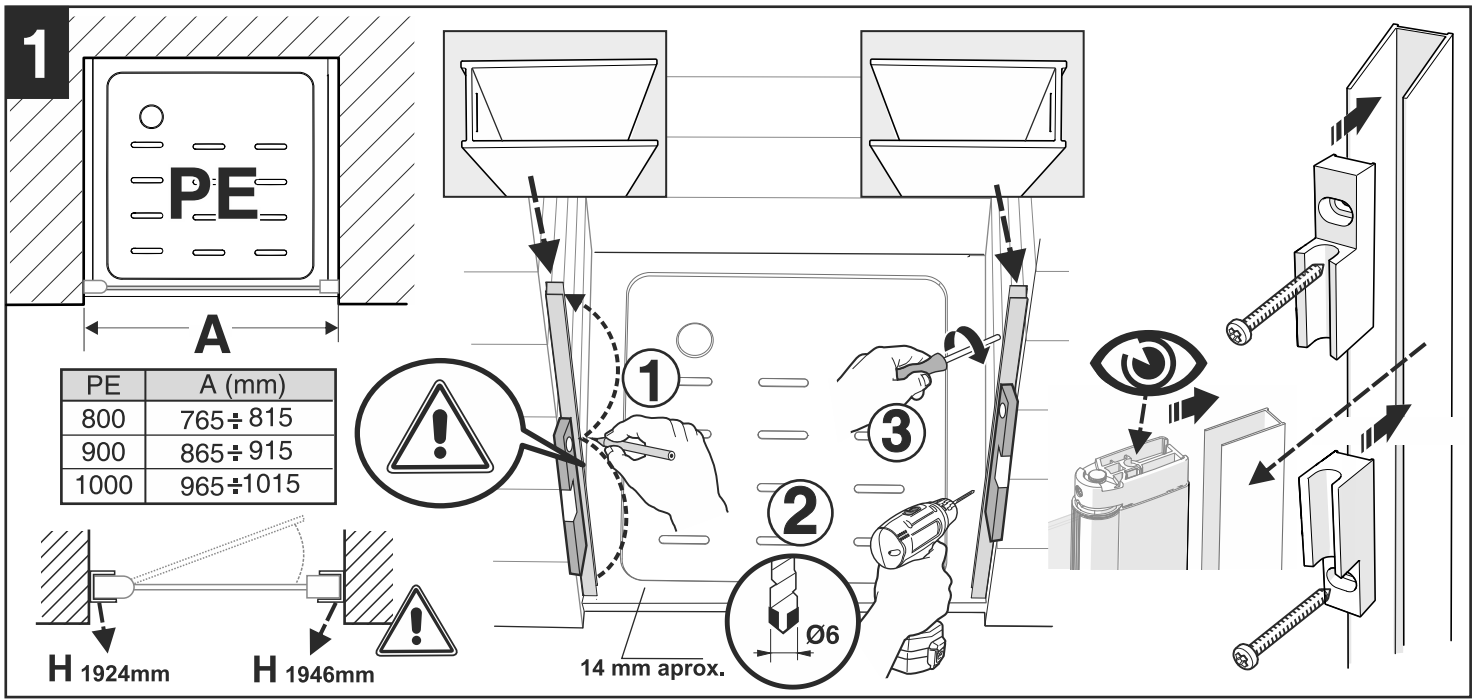


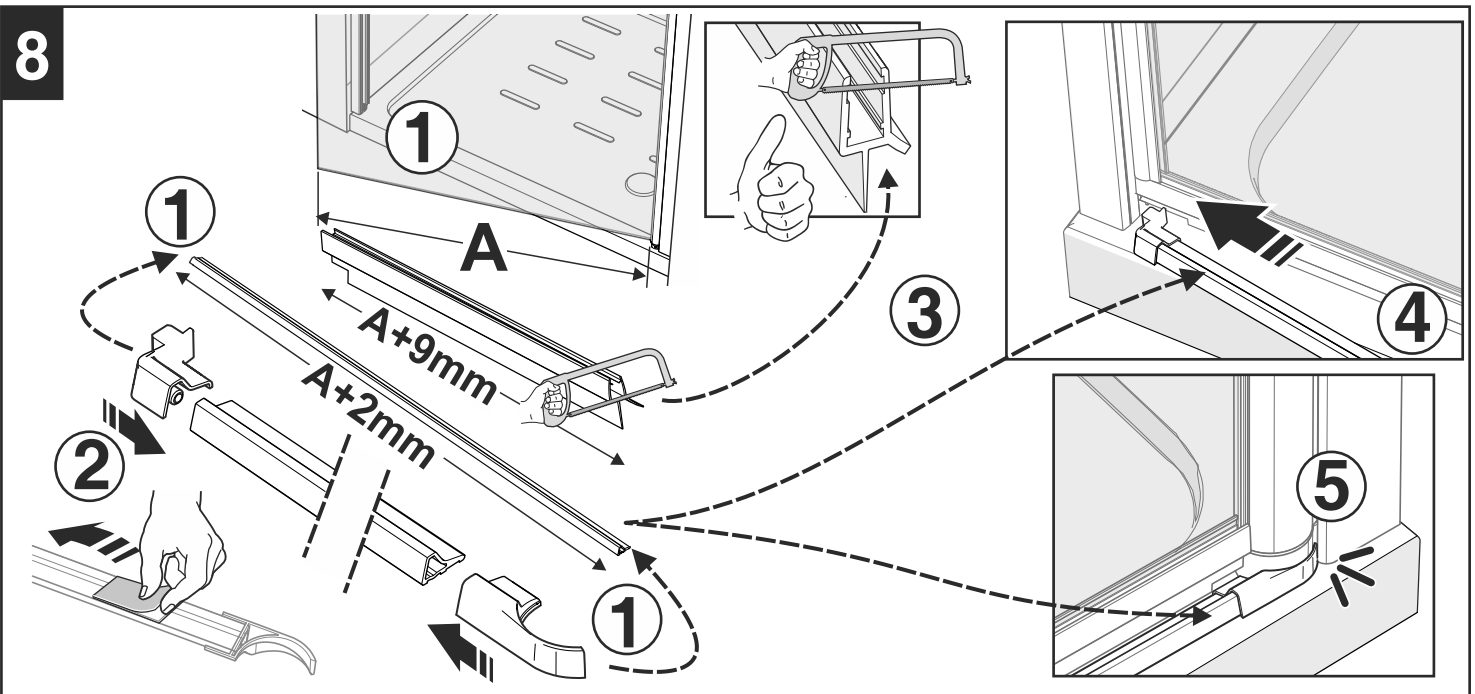
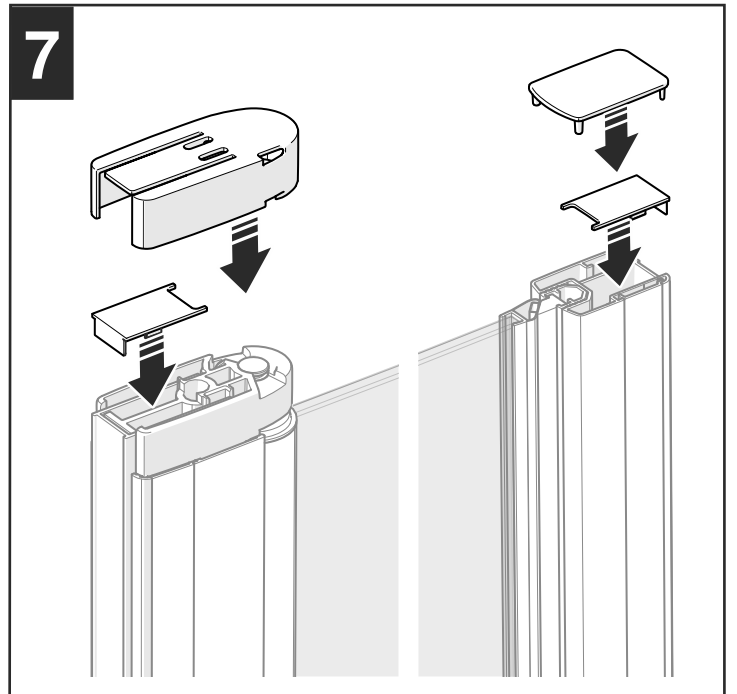
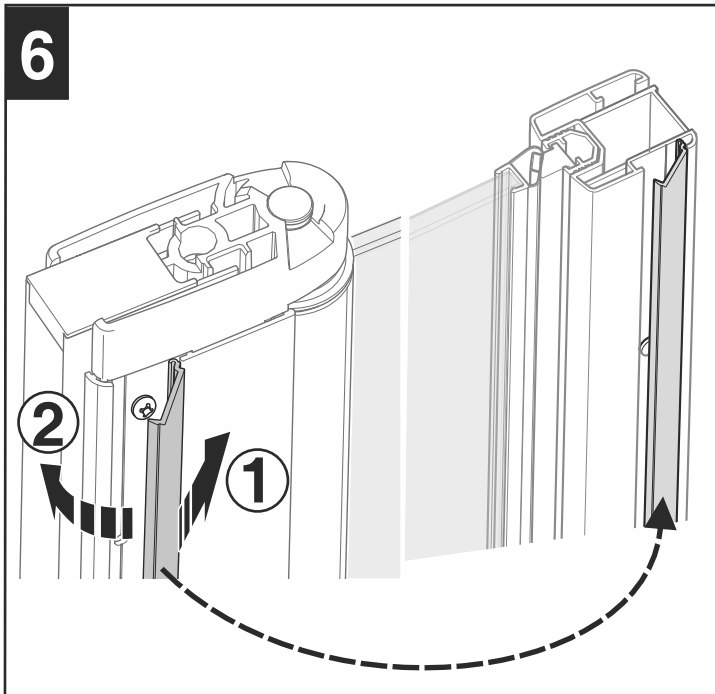
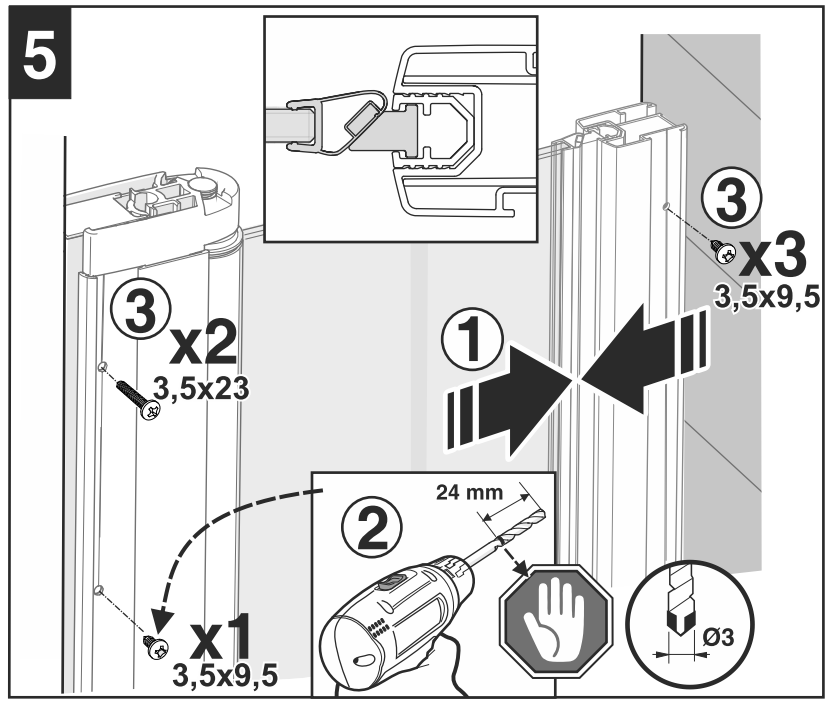
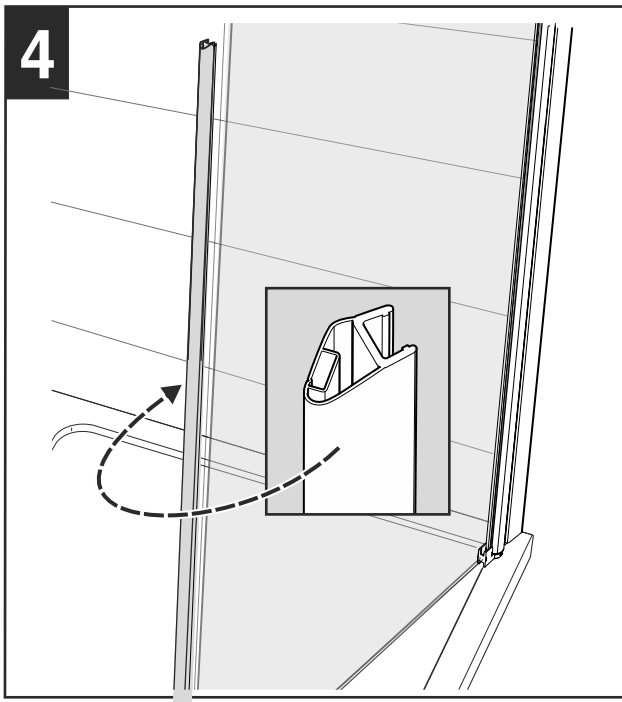


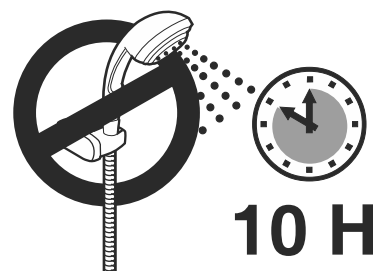
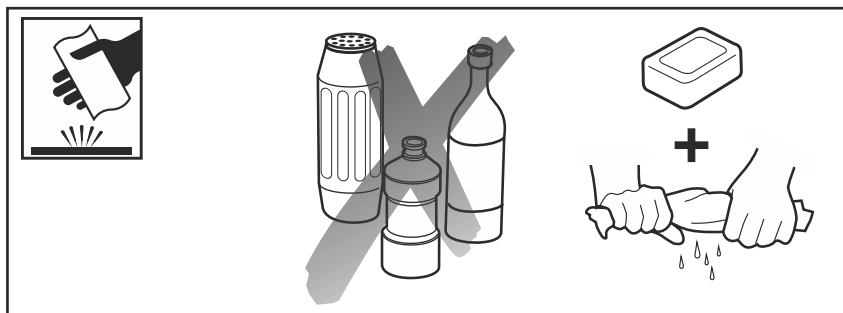
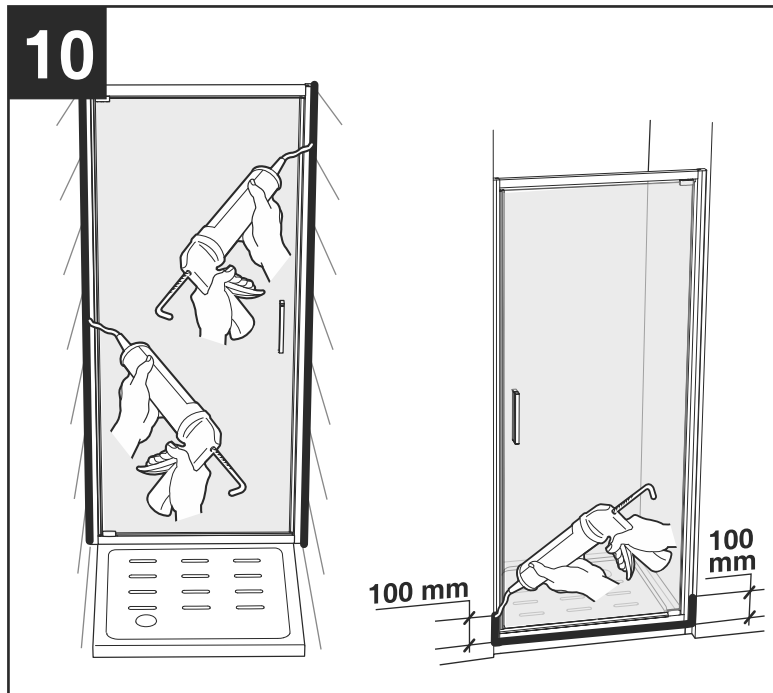
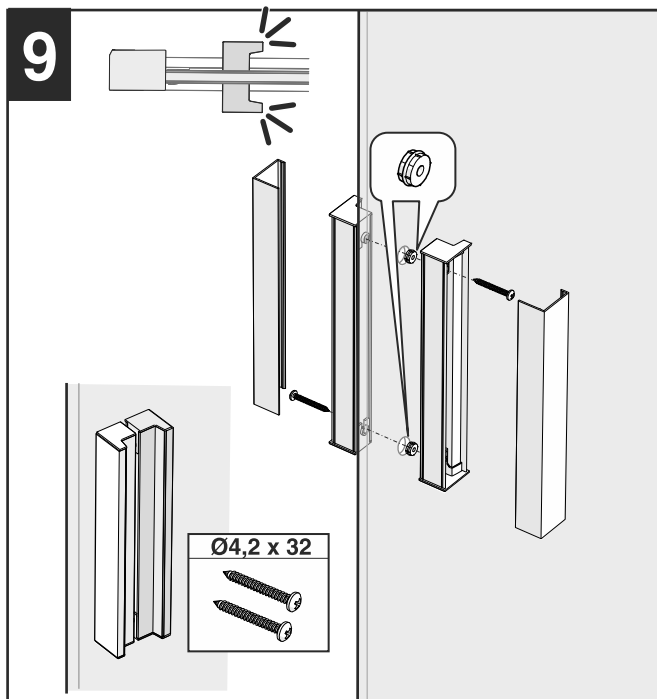
Roca

URA PE









Roca Sanitario, S.A.

Avda. Diagonal, 513
08029 Barcelona - SPAIN
Teléfono 93 366 1200
Fax 93 419 4501
www.roca.es

Roca

**933
661
266** LÍNEA DE
ATENCIÓN AL
CONSUMIDOR
ESPAÑA

MTG0781-b