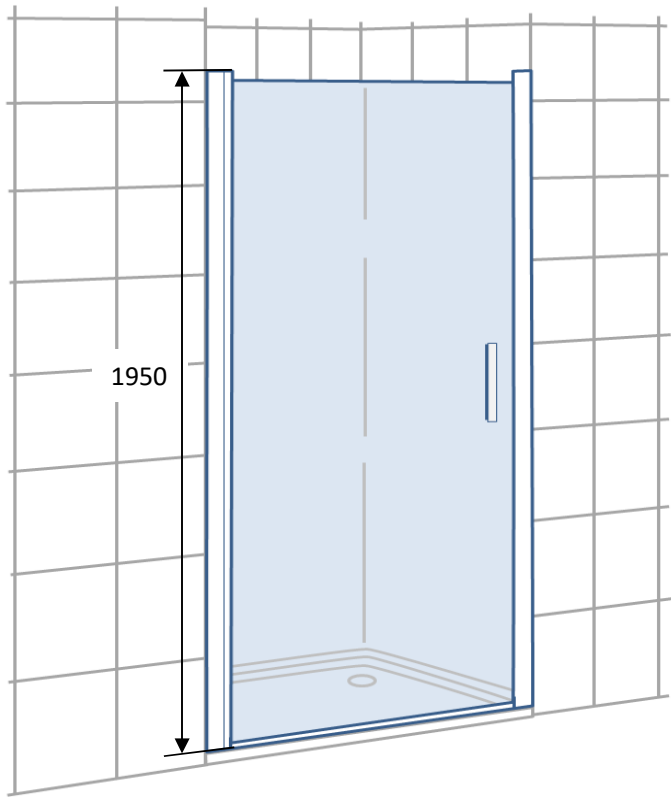
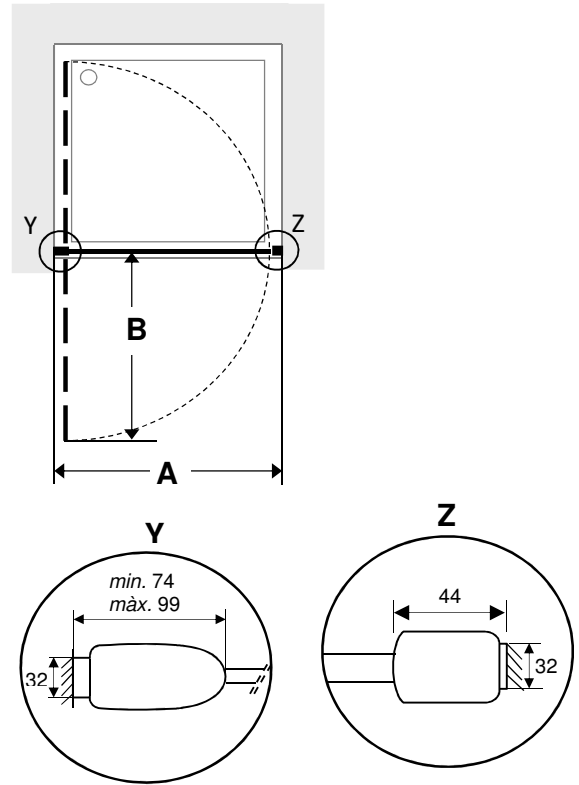


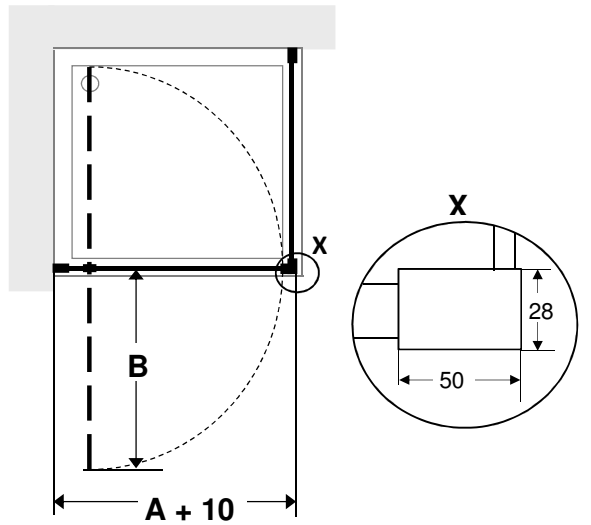
Ura PE



PE



PE + LF-C



REFERENCE	PE		A	B
AM16708012M	800	Mín.	765	665
		Máx.	815	
AM16709012M	900	Mín.	865	765
		Máx.	915	
AM16710012M	1000	Mín.	965	865
		Máx.	1015	