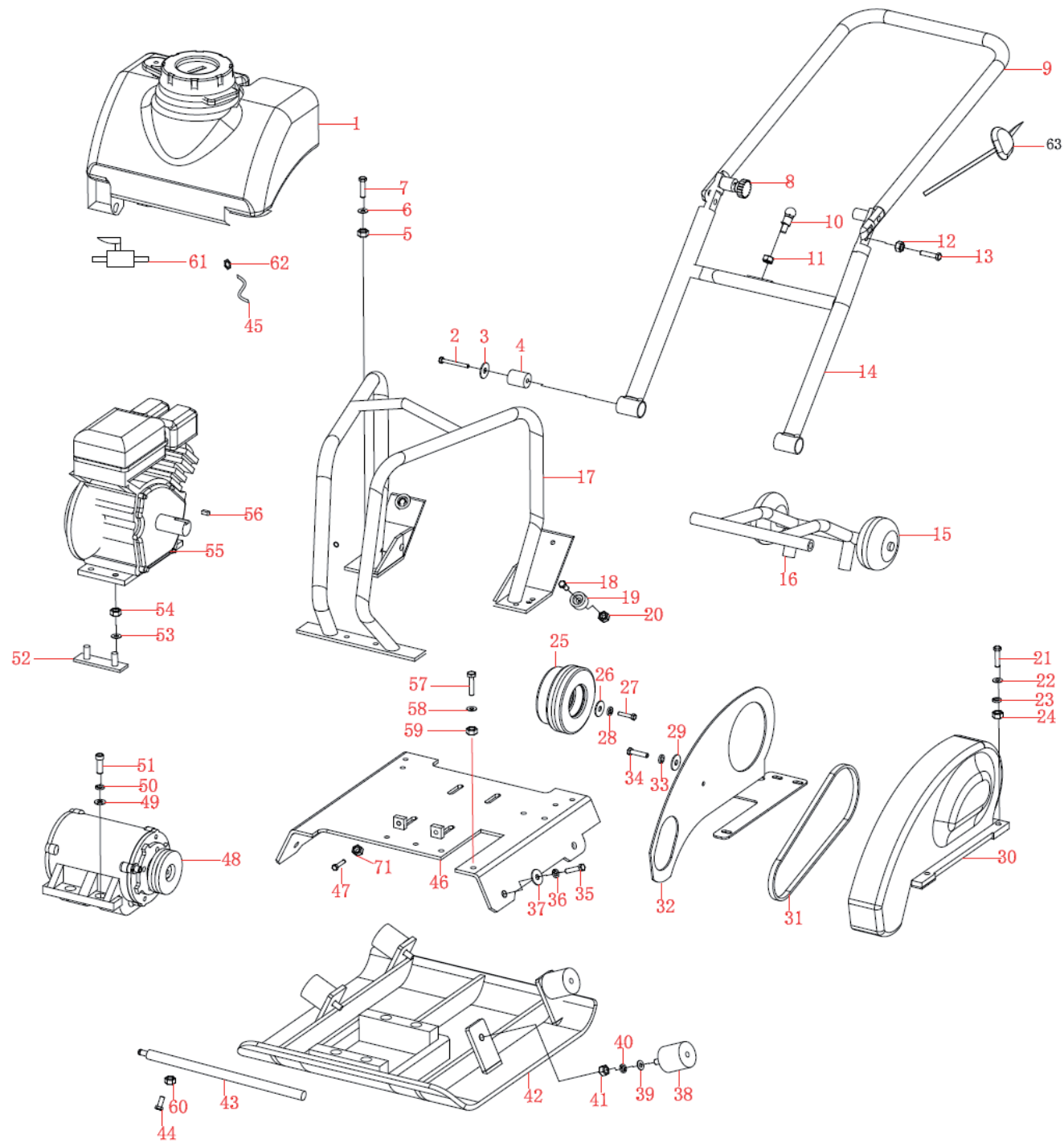




**Бензиновая виброплита**  
**«Калибр БВП-13/5500В» Двигатель G160F**  
**«Калибр БВП-20/4500» Двигатель G200F**





# Бензиновая виброплита

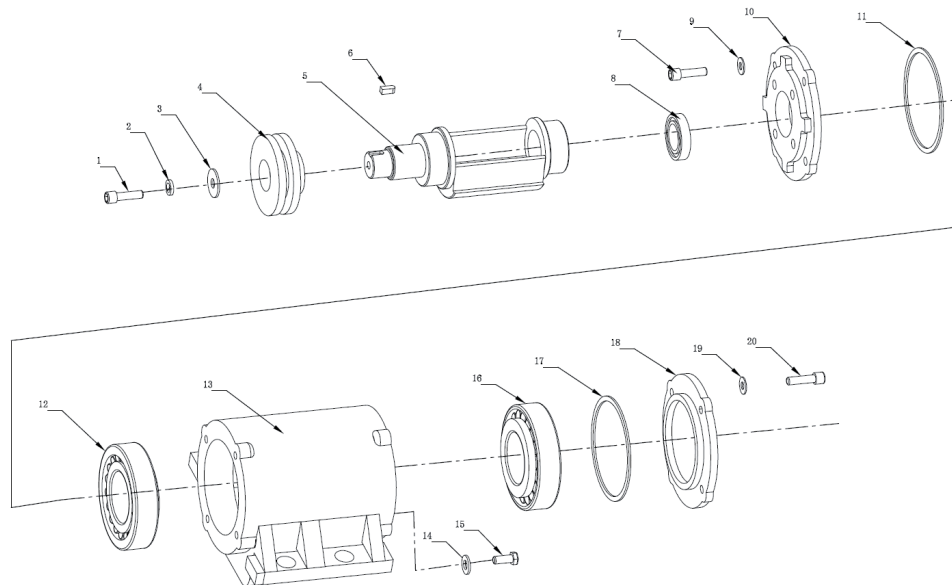
## «Калибр БВП-13/5500В» Двигатель G160F

## «Калибр БВП-20/4500» Двигатель G200F

| Поз. | Наименование                                 | Артикул             | Поз. | Наименование                 | Артикул              |
|------|--|---------------------|------|------------------------------|----------------------|
| 1    | Бак для воды                                 | БВП13/5500(R-OU).1  | 33   | Шайба (гровер) М8            | БВП13/5500(R-OU).33  |
| 2    | Болт М1х80                                   | БВП13/5500(R-OU).2  | 34   | Болт М8х20                   | БВП13/5500(R-OU).34  |
| 3    | Шайба прижимная М12                          | БВП13/5500(R-OU).3  | 35   | Болт М10х25                  | БВП13/5500(R-OU).35  |
| 4    | Втулка резиновая 25х43                       | У05353              | 36   | Шайба (гровер) М10           | БВП13/5500(R-OU).36  |
| 5    | Гайка М10                                    | БВП13/5500(R-OU).5  | 37   | Шайба М10х35                 | БВП13/5500(R-OU).37  |
| 6    | Шайба прижимная М10                          | БВП13/5500(R-OU).6  | 38   | Подушка резиновая 60х45мм    | У05370               |
| 7    | Болт М10х25                                  | БВП13/5500(R-OU).7  | 39   | Шайба М10                    | БВП13/5500(R-OU).39  |
| 8    | Гайка барашек М10                            | БВП13/5500(R-OU).8  | 40   | Шайба (гровер) М10           | БВП13/5500(R-OU).40  |
| 9    | Ручка (верхняя часть)                        | БВП13/5500(R-OU).9  | 41   | Гайка М10                    | БВП13/5500(R-OU).41  |
| 10   | Рычаг (акселератора)                         | У05357              | 42   | Плита (основание)            | БВП13/5500(R-OU).42  |
| 11   | Гайка М20                                    | БВП13/5500(R-OU).11 | 43   | Трубка (форсунка для воды)   | БВП13/5500(R-OU).43  |
| 12   | Гайка М10                                    | БВП13/5500(R-OU).12 | 44   | Болт М8х35                   | БВП13/5500(R-OU).44  |
| 13   | Болт М10х35                                  | БВП13/5500(R-OU).13 | 45   | Шланг гибкий                 | БВП13/5500(R-OU).45  |
| 14   | Ручка (нижняя часть)                         | БВП13/5500(R-OU).14 | 46   | Плита двигателя              | БВП13/5500(R-OU).46  |
| 15   | Колесо                                       | БВП13/5500(R-OU).15 | 47   | Болт М8х40                   | БВП13/5500(R-OU).47  |
| 16   | Рама колеса                                  | БВП13/5500(R-OU).16 | 48   | Виброустройство              | У03253               |
| 17   | Рама (основание)                             | БВП13/5500(R-OU).17 | 49   | Шайба М16                    | БВП13/5500(R-OU).49  |
| 18   | Болт М8х25                                   | БВП13/5500(R-OU).18 | 50   | Шайба (гровер) М16           | БВП13/5500(R-OU).50  |
| 19   | Втулка резиновая М35х15                      | У05255              | 51   | Болт М16х40                  | БВП13/5500(R-OU).51  |
| 20   | Гайка М8                                     | БВП13/5500(R-OU).20 | 52   | Пластина прижимная           | БВП13/5500(R-OU).52  |
| 21   | Болт М8х40                                   | БВП13/5500(R-OU).21 | 53   | Шайба М8                     | БВП13/5500(R-OU).53  |
| 22   | Шайба (гровер) М8                            | БВП13/5500(R-OU).22 | 54   | Гайка М8                     | БВП13/5500(R-OU).54  |
| 23   | Шайба М8                                     | БВП13/5500(R-OU).23 | 55   | Двигатель бензиновый         | БВП13/5500(R-OU).55  |
| 24   | Гайка М8                                     | БВП13/5500(R-OU).24 | 56   | Шпонка М5х40                 | БВП13/5500(R-OU).56  |
| 25   | Шкив   | У05414              | 57   | Болт М8х20                   | БВП13/5500(R-OU).57  |
| 26   | Втулка коническая М8х30                      | У05362              | 58   | Шайба М8                     | БВП13/5500(R-OU).58  |
| 27   | Болт М8х30                                   | БВП13/5500(R-OU).27 | 59   | Гайка М8                     | БВП13/5500(R-OU).59  |
| 28   | Шайба (гровер) М8                            | БВП13/5500(R-OU).28 | 60   | Гайка М8                     | БВП13/5500(R-OU).60  |
| 29   | Шайба М8х30                                  | БВП13/5500(R-OU).29 | 61   | Кран подачи воды             | БВП13/5500(R-OU).61  |
| 30   | Крышка защитная ремня                        | БВП13/5500(R-OU).30 | 62   | Зажим трубки                 | БВП13/5500(R-OU).62  |
| 31   | Ремень 17*838Li зубчатый (L=910 мм; b=16 мм) | У03254              | н/а  | Прокладка под виброплиту     | БВП13/5500(R-OU).н/а |
| 32   | Основание крышки ремня                       | БВП13/5500(R-OU).32 | н/а  | Акселератор в сборе с тросом | БВП20/4500(R-OU)Н/А  |



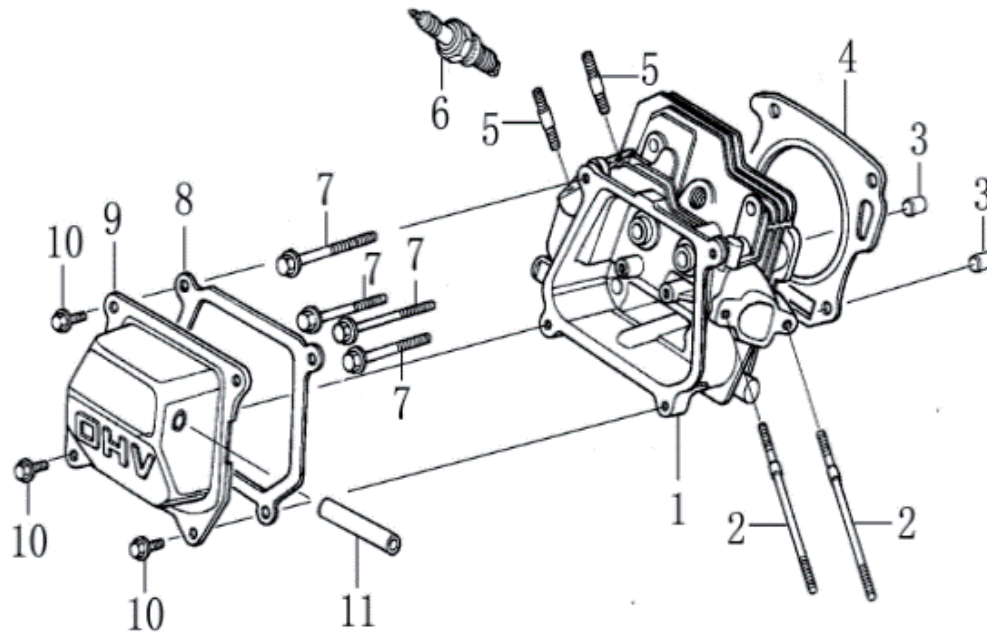
# Бензиновая виброплита «Калибр БВП-13/5500В» Двигатель G160F



| Виброустройство |                              |                      |
|-----------------|------------------------------|----------------------|
| Поз.            | Наименование                 | Артикул              |
| 1.1             | Болт М10х25                  | БВП13/5500(R-OU)1.1  |
| 1.2             | Шайба (гровер) М10           | БВП13/5500(R-OU)1.2  |
| 1.3             | Шайба прижимная М10х35       | БВП13/5500(R-OU)1.3  |
| 1.4             | Шкив ведомый одноручьевой    | У05371               |
| 1.5             | Эксцентриквал                | У05378               |
| 1.6             | Шпонка М8х20                 | БВП13/5500(R-OU)1.6  |
| 1.7             | Болт М8х20                   | БВП13/5500(R-OU)1.7  |
| 1.8             | Сальник 35*48*10             | У05379               |
| 1.9             | Шайба М8                     | БВП13/5500(R-OU)1.9  |
| 1.10            | Крышка шкива                 | БВП13/5500(R-OU)1.10 |
| 1.11            | Кольцо М100х3.1              | У05354               |
| 1.12            | Подшипник 6200               | БВП13/5500(R-OU)1.12 |
| 1.13            | Корпус виброустройства       | БВП13/5500(R-OU)1.13 |
| 1.14            | Прокладка пробки сливной М12 | БВП13/5500(R-OU)1.14 |
| 1.15            | Пробка сливная М12           | БВП13/5500(R-OU)1.15 |
| 1.16            | Подшипник 6211               | БВП13/5500(R-OU)1.16 |
| 1.17            | Кольцо М100х3.1              | БВП13/5500(R-OU)1.17 |
| 1.18            | Крышка виброустройства       | БВП13/5500(R-OU)1.18 |
| 1.19            | Шайба М8                     | БВП13/5500(R-OU)1.19 |
| 1.20            | Болт М8х20                   | БВП13/5500(R-OU)1.20 |



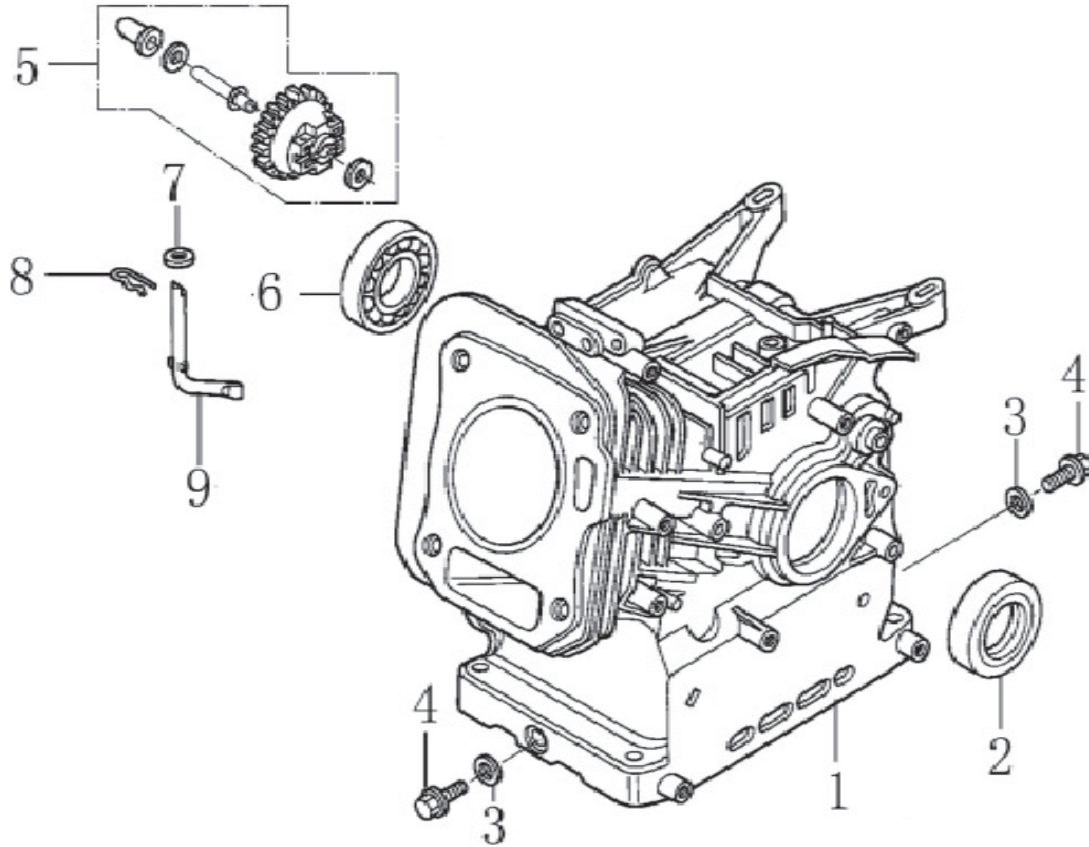
## Бензиновая виброплита «Калибр БВП-13/5500В» Двигатель G160F



| Поз.       | Наименование                      | Артикул                 |
|------------|-----------------------------------|-------------------------|
| <b>1.1</b> | <b>ГОЛОВКА ЦИЛИНДРА</b>           |                         |
| 1. 1       | Головка цилиндра                  | У00806                  |
| 1. 2       | Шпильки                           | БВП12/13/15(R-OU)Д.1.2  |
| 1. 3       | Втулки установочные               | БВП12/13/15(R-OU)Д.1.3  |
| 1. 4       | Прокладка головки цилиндра        | У00822                  |
| 1. 5       | Шпильки                           | БВП12/13/15(R-OU)Д.1.5  |
| 1. 6       | Свеча зажигания                   | У00681                  |
| 1. 7       | Болт головки цилиндра             | БВП12/13/15(R-OU)Д.1.7  |
| 1. 8       | Прокладка крышки головки цилиндра | У00827                  |
| 1. 9       | Крышка головки цилиндра           | У04344                  |
| 1. 10      | Болт крышки головки цилиндра      | БВП12/13/15(R-OU)Д.1.10 |



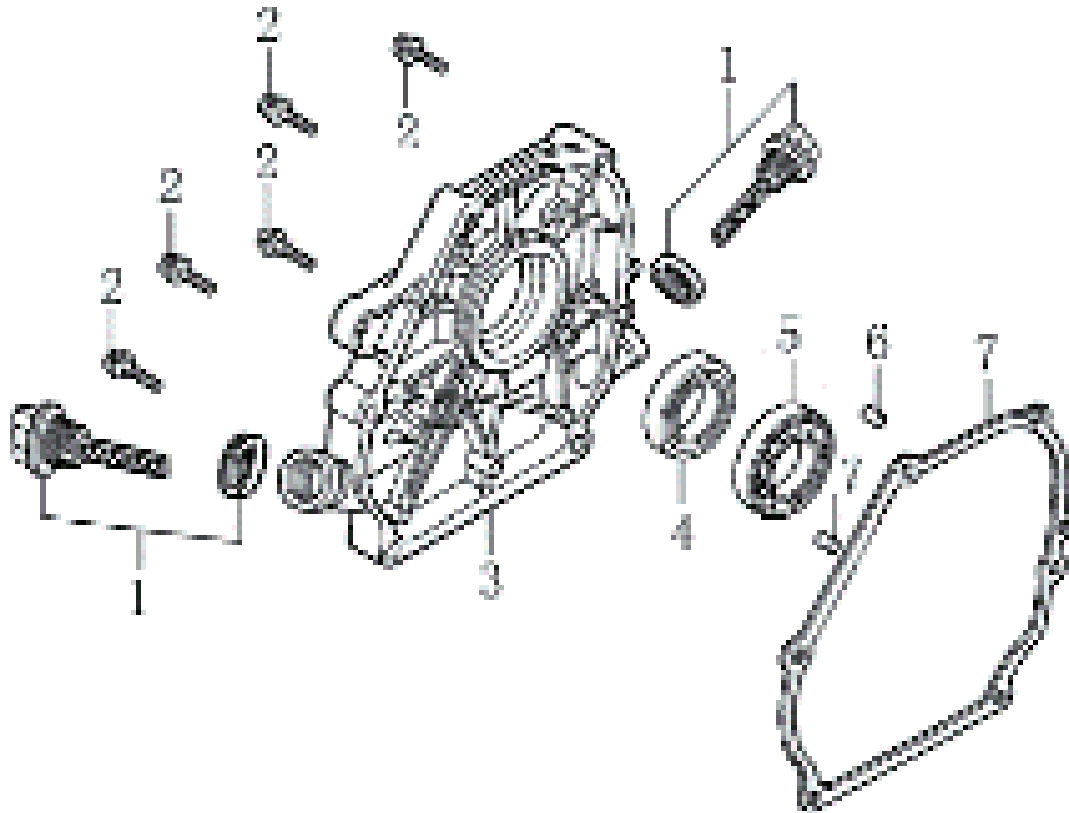
# Бензиновая виброплита «Калибр БВП-13/5500В» Двигатель G160F



| Поз.       | Наименование           | Артикул                |
|------------|------------------------|------------------------|
| <b>2.2</b> | <b>КАРТЕР</b>          |                        |
| 2.1        | Картер двигателя       | У00807.86              |
| 2.2        | Сальник                | БВП12/13/15(R-OU)Д.2.2 |
| 2.3        | Шайба пробки сливной   | БВП12/13/15(R-OU)Д.2.3 |
| 2.4        | Пробка сливная         | БВП12/13/15(R-OU)Д.2.4 |
| 2.5        | Регулятор центробежный | У00836                 |
| 2.6        | Подшипник              | БВП12/13/15(R-OU)Д.2.6 |
| 2.7        | Шайба                  | БВП12/13/15(R-OU)Д.2.7 |
| 2.8        | Шплинт                 | БВП12/13/15(R-OU)Д.2.8 |
| 2.9        | Рычаг регулятора ЦБ    | У02006                 |



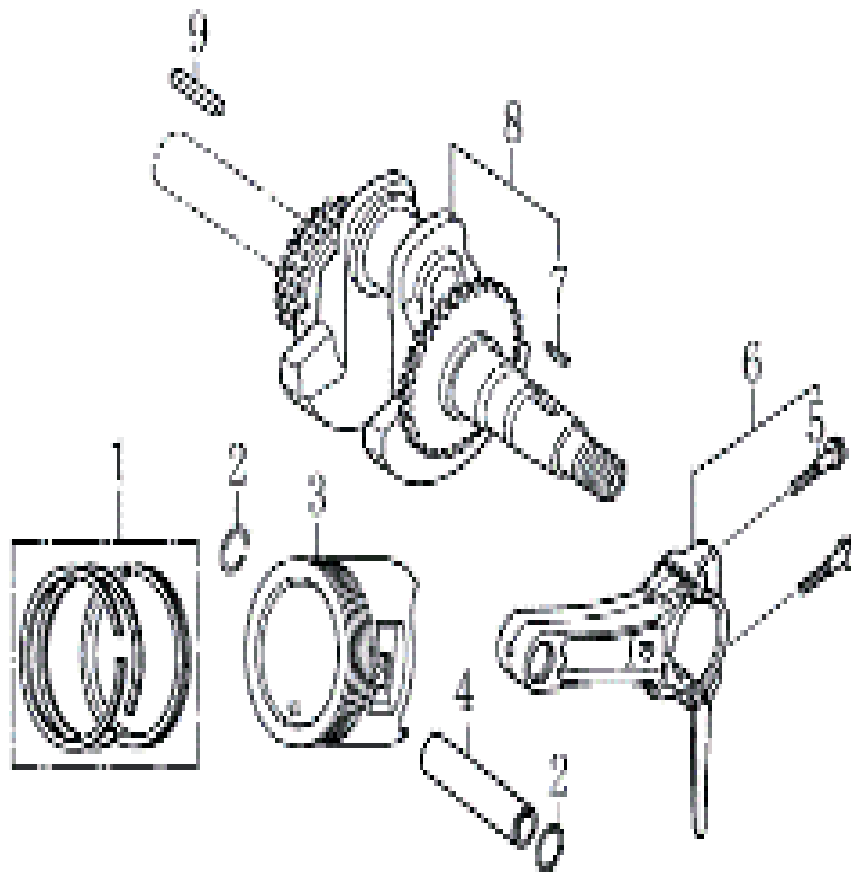
## Бензиновая виброплита «Калибр БВП-13/5500В» Двигатель G160F



| Поз.       | Наименование             | Артикул                |
|------------|--------------------------|------------------------|
| <b>3.3</b> | <b>КАРТЕР</b>            |                        |
| 3.1        | Щуп масляный             | У00690                 |
| 3.2        | Болт                     | БВП12/13/15(R-OU)Д.3.2 |
| 3.3        | Крышка картера           | У00814                 |
| 3.4        | Сальник                  | БВП12/13/15(R-OU)Д.3.4 |
| 3.5        | Подшипник                | БВП12/13/15(R-OU)Д.3.5 |
| 3.6        | Втулка установочная      | У04630                 |
| 3.7        | Прокладка крышки картера | У00826                 |



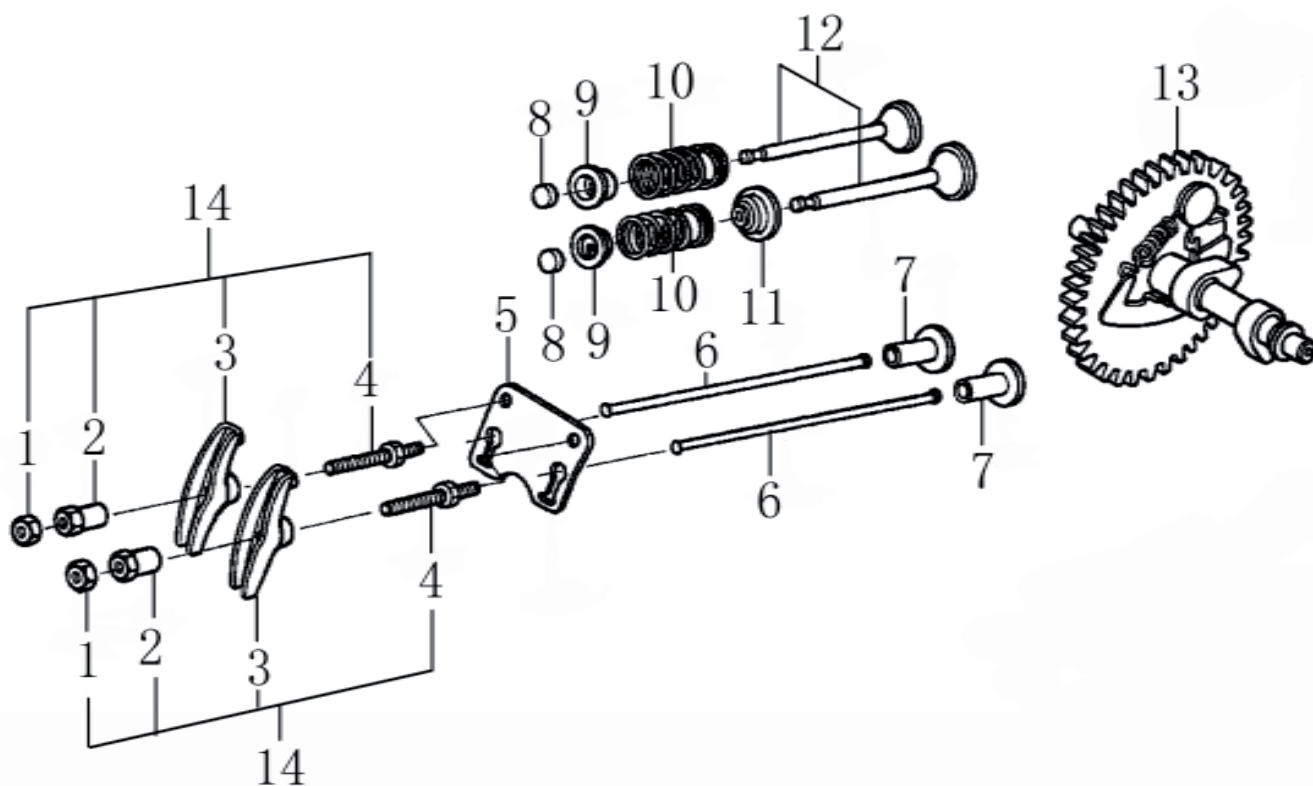
## Бензиновая виброплита «Калибр БВП-13/5500В» Двигатель G160F



| Поз.       | Наименование                    | Артикул                |
|------------|---------------------------------|------------------------|
| <b>4.4</b> | <b>ВАЛ КОЛЕНЧАТЫЙ И ПОРШЕНЬ</b> |                        |
| 4.1        | Кольца поршневые (комплект)     | У00811                 |
| 4.2        | Кольцо стопорное пальца поршня  | У00810                 |
| 4.3        | Поршень                         | У00818.53.6            |
| 4.4        | Палец поршня                    | У00817                 |
| 4.5        | Болт шатуна                     | БВП12/13/15(R-OU)Д.4.5 |
| 4.6        | Шатун                           | У00833                 |
| 4.7        | Шпонка вала коленчатого         | БВП12/13/15(R-OU)Д.4.5 |
| 4.8        | Вал коленчатый                  | У02631                 |
| 4.9        | Шпонка                          | БВП12/13/15(R-OU)Д.4.5 |



# Бензиновая виброплита «Калибр БВП-13/5500В» Двигатель G160F

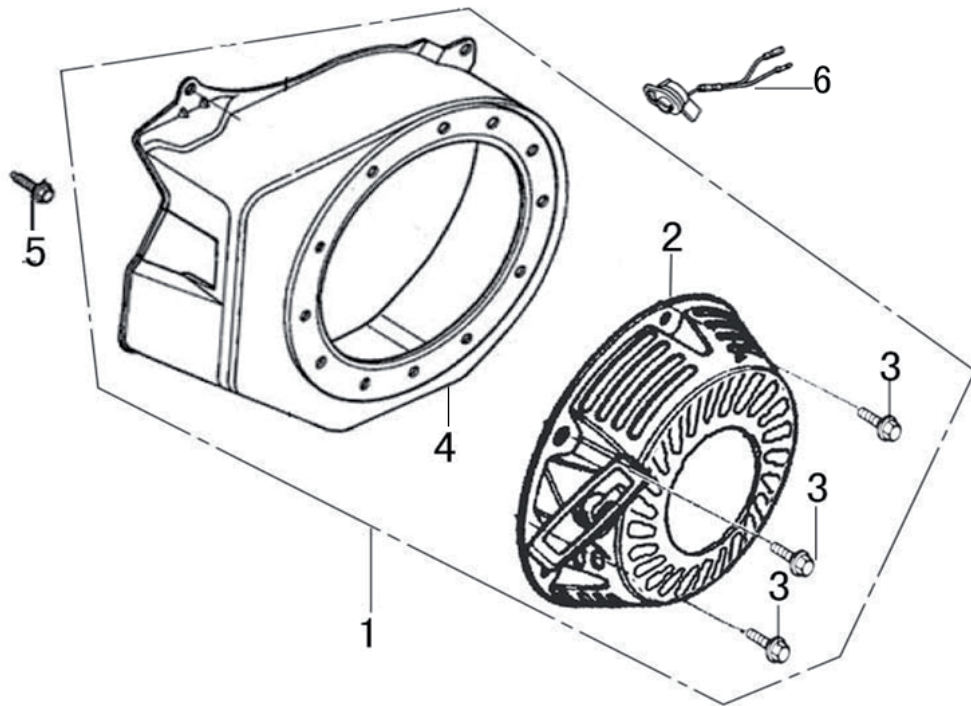


| Поз.       | Наименование                   | Артикул                 |
|------------|--------------------------------|-------------------------|
| <b>5.5</b> | <b>ВАЛ РАСПРЕДЕЛИТЕЛЬНЫЙ</b>   |                         |
| 5.1        | Контрогайка                    | БВП12/13/15(R-OU)Д.5.1  |
| 5.2        | Гайка регулировочная клапанов  | У02367.0,5              |
| 5.3        | Коромысло клапана              | У00812                  |
| 5.4        | Шпилька регулировочная         | У02366.0,5              |
| 5.5        | Направляющая клапанов          | У00815                  |
| 5.6        | Штанга                         | У00834                  |
| 5.7        | Толкатель клапанов             | У00830.30,5             |
| 5.8        | Пятак выпускного клапана       | У00829                  |
| 5.9        | Шайба опорная пружины клапана  | У02377                  |
| 5.10       | Пружина клапана                | У00828                  |
| 5.11       | Колпачек маслосъемный          | У04145                  |
| 5.12       | Клапан впускной и выпускной    | У00808                  |
| 5.13       | Вал распределительный          | У00838                  |
| 5.14       | Шпилька регулировочная в сборе | БВП12/13/15(R-OU)Д.5.14 |





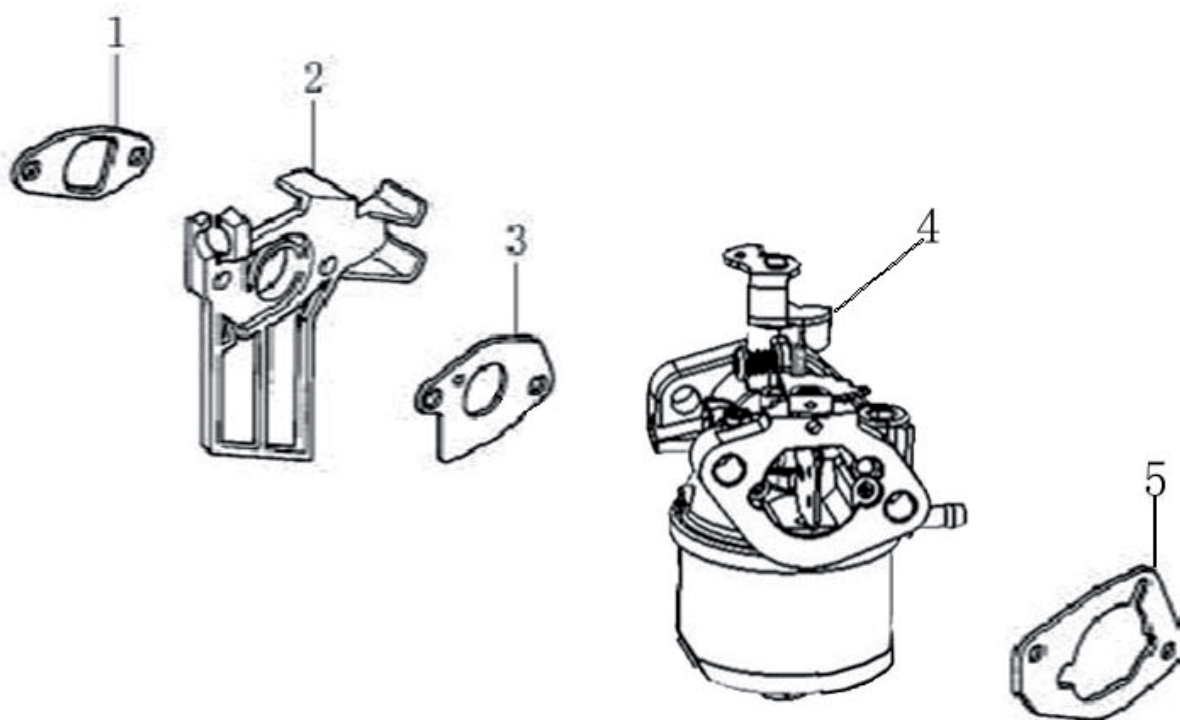
## Бензиновая виброплита «Калибр БВП-13/5500В» Двигатель G160F



| Поз.       | Наименование                     | Артикул                |
|------------|----------------------------------|------------------------|
| <b>6.6</b> | <b>СТАРТЕР РУЧНОЙ</b>            |                        |
| 6.1        | Стартер ручной в сборе с кожухом | У02649                 |
| 6.2        | Стартер ручной                   | У03087                 |
| 6.3        | Болт                             | БВП12/13/15(R-OU)Д.6.3 |
| 6.4        | Кожух вентилятора                | БВП12/13/15(R-OU)Д.6.4 |
| 6.5        | Болт                             | БВП12/13/15(R-OU)Д.6.5 |
| 6.6        | Выключатель зажигания            | У00803                 |



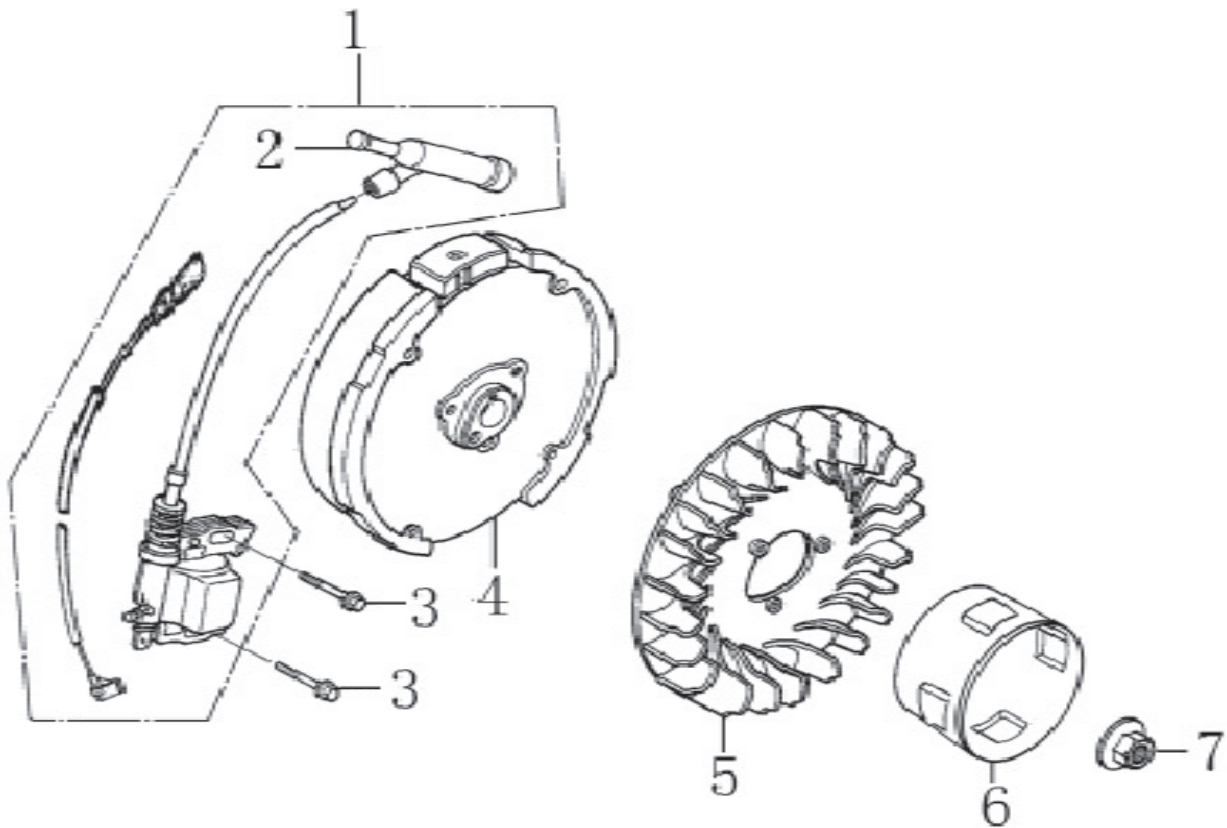
## Бензиновая виброплита «Калибр БВП-13/5500В» Двигатель G160F



| Поз.       | Наименование            | Артикул                |
|------------|-------------------------|------------------------|
| <b>7.7</b> | <b>КРЫШКА ДВИГАТЕЛЯ</b> |                        |
| 7.1        | Болт                    | БВП12/13/15(R-OU)Д.7.1 |
| 7.2        | Отражатель              | БВП12/13/15(R-OU)Д.7.2 |
| 7.3        | Крышка                  | БВП12/13/15(R-OU)Д.7.3 |
| 7.4        | Хамут                   | БВП12/13/15(R-OU)Д.7.4 |
| 7.5        | Болт                    | БВП12/13/15(R-OU)Д.7.5 |
| 7.6        | Замок                   | БВП12/13/15(R-OU)Д.7.6 |
| <b>8.8</b> | <b>КАРБЮРАТОР</b>       |                        |
| 8.1        | Прокладка колектора     | У00820                 |
| 8.2        | Колектор впускной       | У00872                 |
| 8.3        | Прокладка карбюратора   | У00823                 |
| 8.4        | Карбюратор              | У00816                 |
| 8.5        | Проставка карбюратора   | У05200                 |



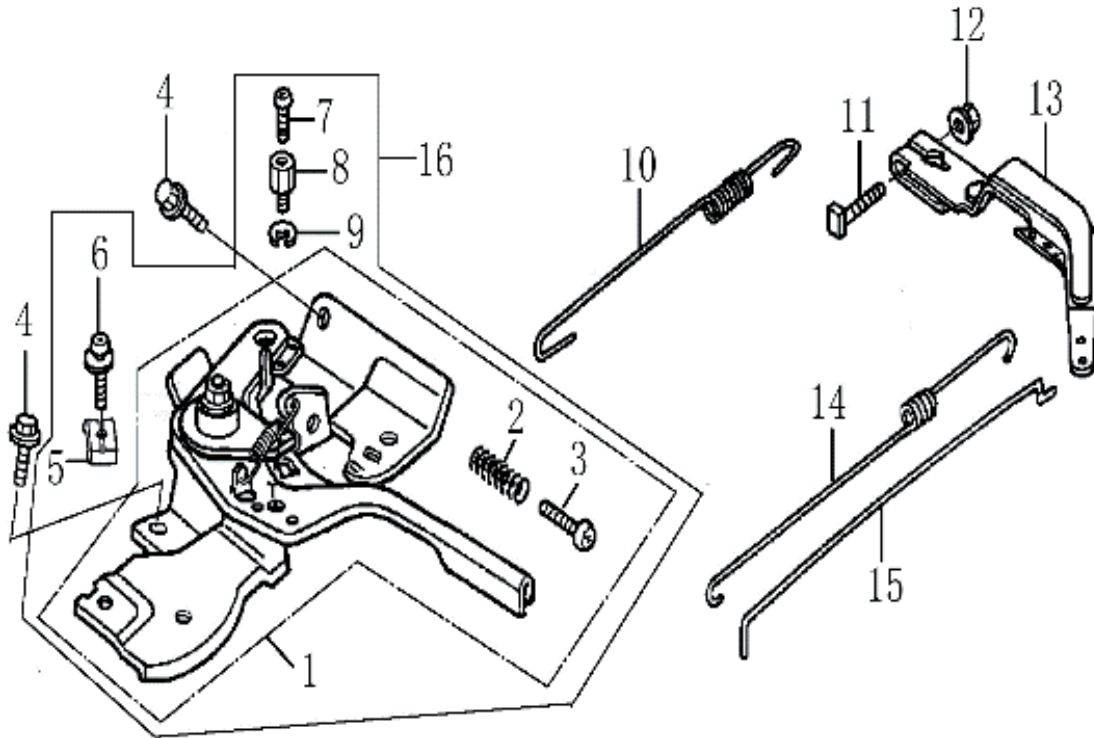
## Бензиновая виброплита «Калибр БВП-13/5500В» Двигатель G160F



| Поз.       | Наименование             | Артикул                |
|------------|--------------------------|------------------------|
| <b>9.9</b> | <b>МАХОВИК</b>           |                        |
| 9.1        | Катушка зажигания        | У03359                 |
| 9.2        | Колпачек свечи зажигания | БВП12/13/15(R-OU)Д.9.2 |
| 9.3        | Болт                     | БВП12/13/15(R-OU)Д.9.3 |
| 9.4        | Маховик                  | У01442                 |
| 9.5        | Крылячатка маховика      | У02318                 |
| 9.6        | Храповик                 | У01498                 |
| 9.7        | Гайка храповика          | БВП12/13/15(R-OU)Д.9.7 |



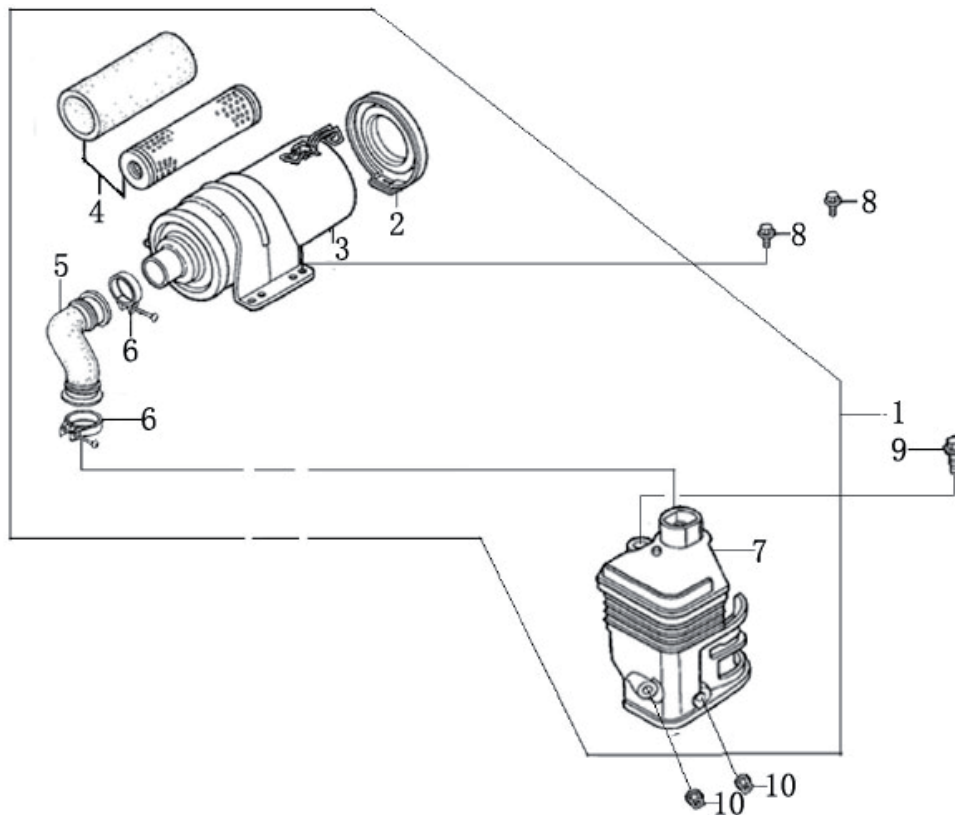
# Бензиновая виброплита «Калибр БВП-13/5500В» Двигатель G160F



| Поз.         | Наименование                       | Артикул                  |
|--------------|------------------------------------|--------------------------|
| <b>10.10</b> | <b>РЫЧАГ РЕГУЛИРОВКИ ОБОРОТОВ</b>  |                          |
| 10.2         | Пружина                            | БВП12/13/15(R-OU)Д.10.2  |
| 10.3         | Винт                               | БВП12/13/15(R-OU)Д.10.3  |
| 10.4         | Болт                               | БВП12/13/15(R-OU)Д.10.4  |
| 10.5         | Пластина прижимная тросса          | БВП12/13/15(R-OU)Д.10.5  |
| 10.6         | Болт                               | БВП12/13/15(R-OU)Д.10.6  |
| 10.7         | Болт регулировочный                | БВП12/13/15(R-OU)Д.10.7  |
| 10.8         | Гайка регулировочная               | БВП12/13/15(R-OU)Д.10.8  |
| 10.9         | Кольцо стопорное                   | БВП12/13/15(R-OU)Д.10.9  |
| 10.10        | Пружина возвратная                 | У02682                   |
| 10.11        | Болт                               | БВП12/13/15(R-OU)Д.10.11 |
| 10.12        | Гайка                              | БВП12/13/15(R-OU)Д.10.12 |
| 10.13        | Рычаг регулятора                   | БВП12/13/15(R-OU)Д.10.13 |
| 10.14        | Пружина возвратная                 | У02683                   |
| 10.15        | Тяга ЦБ регулятора                 | У02684                   |
| 10.16        | Рычаг регулировки оборотов в сборе | У02013бэг                |



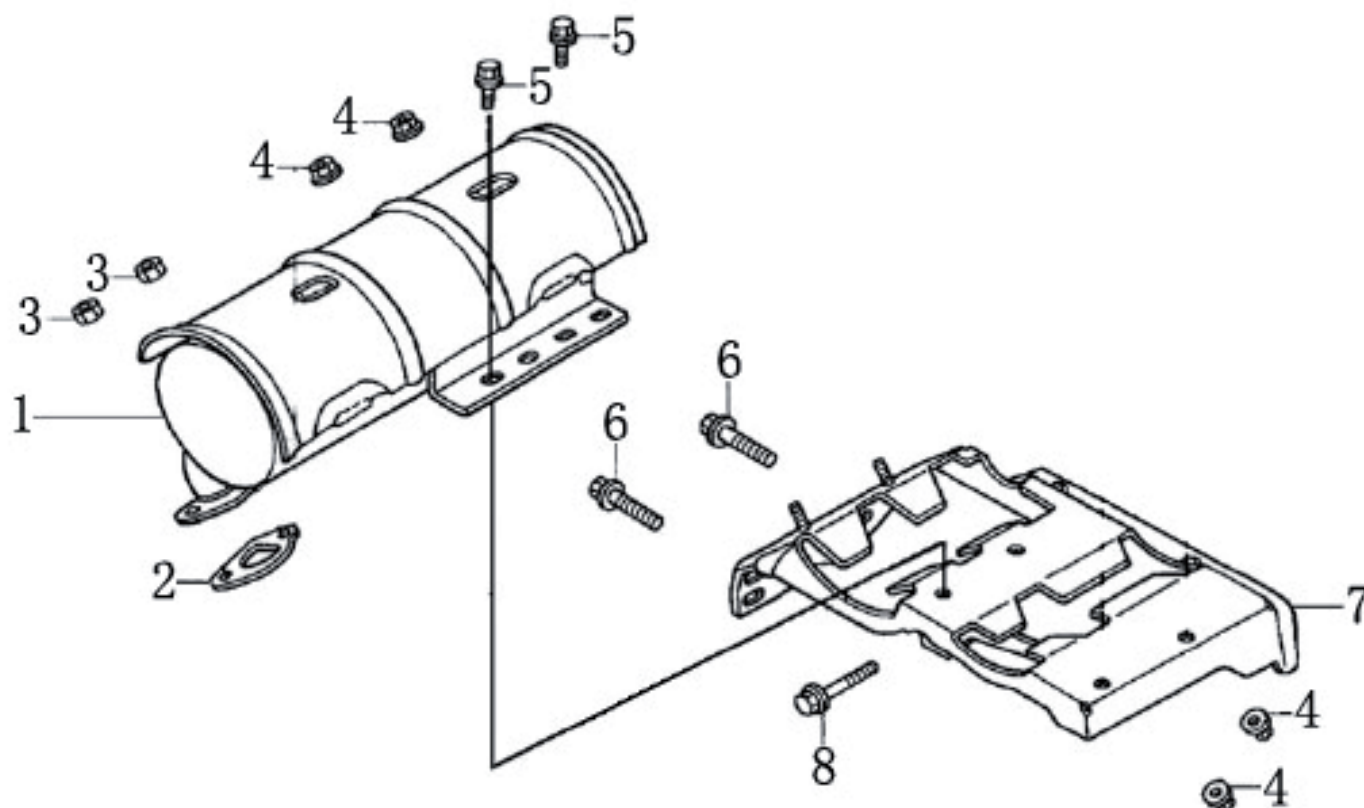
# Бензиновая виброплита «Калибр БВП-13/5500В» Двигатель G160F



| Поз.         | Наименование                      | Артикул                  |
|--------------|-----------------------------------|--------------------------|
| <b>11.11</b> | <b>ФИЛЬТР ВОЗДУШНЫЙ</b>           |                          |
| 11.1         | Фильтр воздушный в сборе          | У05178                   |
| 11.2         | Крышка корпуса фильтра воздушного | БВП12/13/15(R-OU)Д.11.2  |
| 11.3         | Корпус воздушного фильтра         | БВП12/13/15(R-OU)Д.11.3  |
| 11.4         | Элемент воздушного вильтра        | БВП12/13/15(R-OU)Д.11.4  |
| 11.5         | Патрубок                          | БВП12/13/15(R-OU)Д.11.5  |
| 11.6         | Хомут патрубка                    | БВП12/13/15(R-OU)Д.11.6  |
| 11.7         | Основания фильтра                 | БВП12/13/15(R-OU)Д.11.7  |
| 11.8         | Винт                              | БВП12/13/15(R-OU)Д.11.8  |
| 11.9         | Винт                              | БВП12/13/15(R-OU)Д.11.9  |
| 11.10        | Гайка                             | БВП12/13/15(R-OU)Д.11.10 |



## Бензиновая виброплита «Калибр БВП-13/5500В» Двигатель G160F

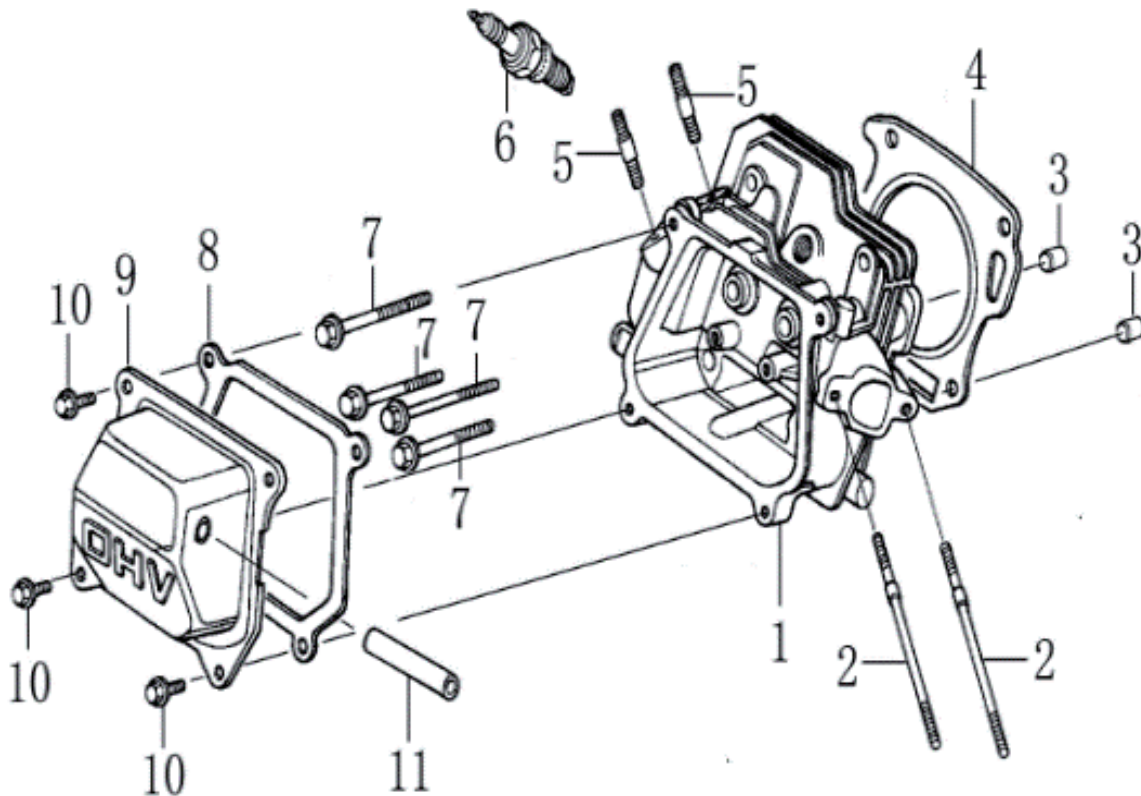


| Поз.         | Наименование              | Артикул                 |
|--------------|---------------------------|-------------------------|
| <b>12.12</b> | <b>ГЛУШИТЕЛЬ</b>          |                         |
| 12.1         | Глушитель                 | У03316                  |
| 12.2         | Прокладка глушителя       | У00821                  |
| 12.3         | Гайка                     | БВП12/13/15(R-OU)Д.12.3 |
| 12.4         | Гайка                     | БВП12/13/15(R-OU)Д.12.4 |
| 12.5         | Болт                      | БВП12/13/15(R-OU)Д.12.5 |
| 12.6         | Болт                      | БВП12/13/15(R-OU)Д.12.6 |
| 12.7         | Крышка защитная глушителя | БВП12/13/15(R-OU)Д.12.7 |
| 12.8         | Болт                      | БВП12/13/15(R-OU)Д.12.8 |





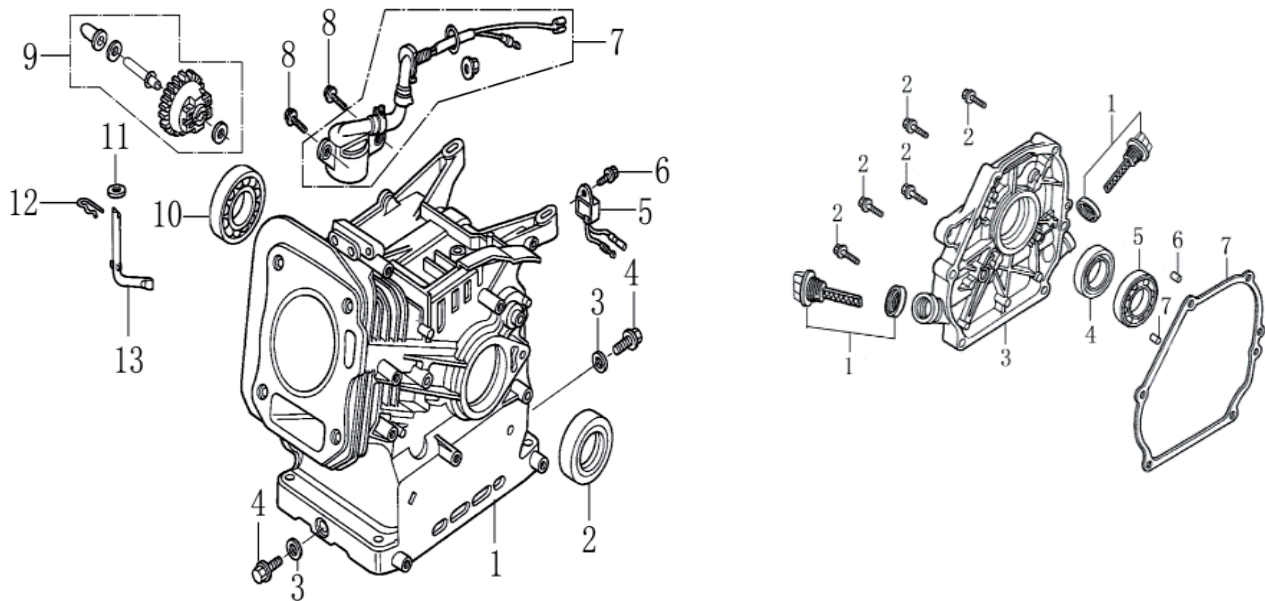
## Бензиновая виброплита «Калибр БВП-20/4500» Двигатель G200F



| Поз.       | Наименование                      | Артикул              |
|------------|-----------------------------------|----------------------|
| <b>1.1</b> | <b>ГОЛОВКА ЦИЛИНДРА</b>           |                      |
| 1. 1       | Головка цилиндра                  | У00806               |
| 1. 2       | Шпильки                           | БШН6.5/350(R-OU)Д.2  |
| 1. 3       | Втулки установочные               | БШН6.5/350(R-OU)Д.3  |
| 1. 4       | Прокладка головки цилиндра        | У00822               |
| 1. 5       | Шпильки                           | БШН6.5/350(R-OU))Д.5 |
| 1. 6       | Свеча зажигания                   | У00681               |
| 1. 7       | Болт головки цилиндра             | БШН6.5/350(R-OU)Д.7  |
| 1. 8       | Прокладка крышки головки цилиндра | У00827               |
| 1. 9       | Крышка головки цилиндра           | У04344               |
| 1. 10      | Болт крышки головки цилиндра      | БШН6.5/350(R-OU)Д.10 |



# Бензиновая виброплита «Калибр БВП-20/4500» Двигатель G200F

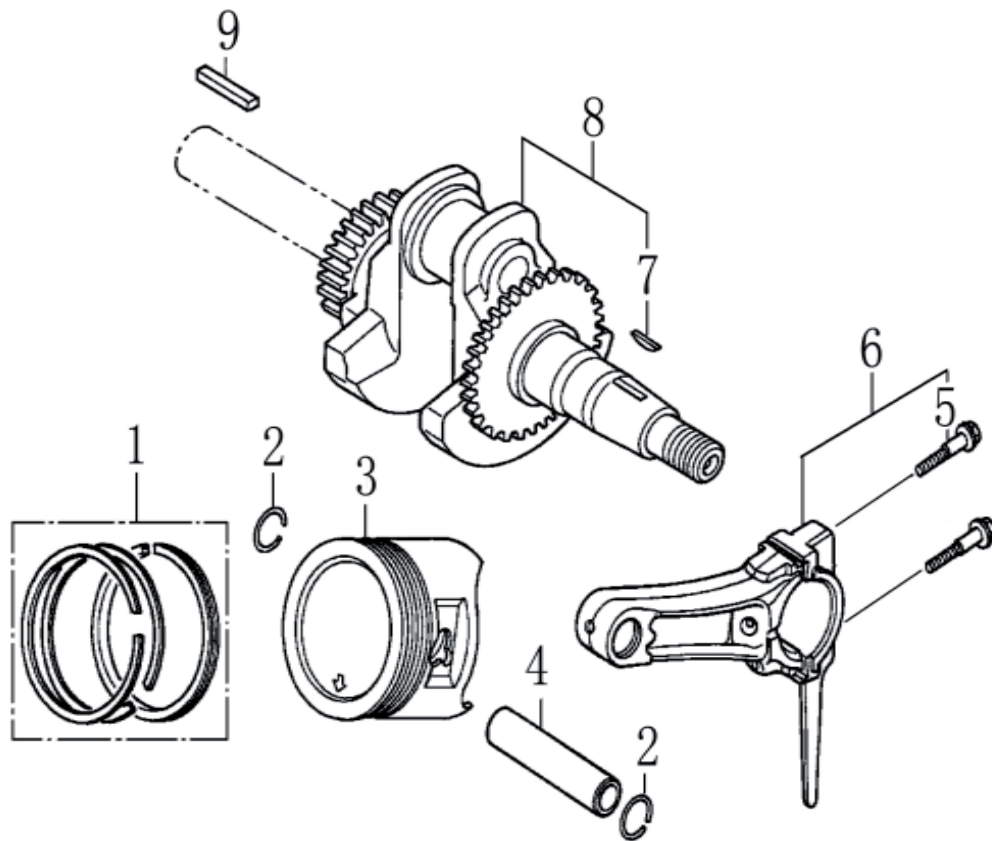


| Поз.       | Наименование             | Артикул                |
|------------|--------------------------|------------------------|
| <b>2.2</b> | <b>КАРТЕР</b>            |                        |
| 2.1        | Картер двигателя         | У00807.92              |
| 2.2        | Сальник                  | БШН6.5/350(R-OU)Д.2.2  |
| 2.3        | Шайба пробки сливной     | БШН6.5/350(R-OU)Д.2.3  |
| 2.4        | Пробка сливная           | БШН6.5/350(R-OU)Д.2.4  |
| 2.5        | Датчик                   | БШН6.5/350(R-OU)Д.2.5  |
| 2.6        | Болт                     | БШН6.5/350(R-OU)Д.2.6  |
| 2.7        | Датчик наличия масла     | У01627                 |
| 2.8        | Болт                     | БШН6.5/350(R-OU)Д.2.8  |
| 2.9        | Регулятор центробежный   | У00826                 |
| 2.10       | Подшипник                | БШН6.5/350(R-OU)Д.2.10 |
| 2.11       | Шайба                    | БШН6.5/350(R-OU)Д.2.11 |
| 2.12       | Шплинт                   | БШН6.5/350(R-OU)Д.2.12 |
| 2.13       | Рычаг регулятора ЦБ      | У02006                 |
| <b>3.3</b> |                          |                        |
| 3.1        | Щуп масляный             | У00690                 |
| 3.2        | Болт                     | БШН6.5/350(R-OU)Д.3.2  |
| 3.3        | Крышка картера           | У00814                 |
| 3.4        | Сальник                  | БШН6.5/350(R-OU)Д.3.4  |
| 3.5        | Подшипник                | БШН6.5/350(R-OU)Д.3.5  |
| 3.6        | Втулка установочная      | БШН6.5/350(R-OU)Д.3.6  |
| 3.7        | Прокладка крышки картера | У00826                 |





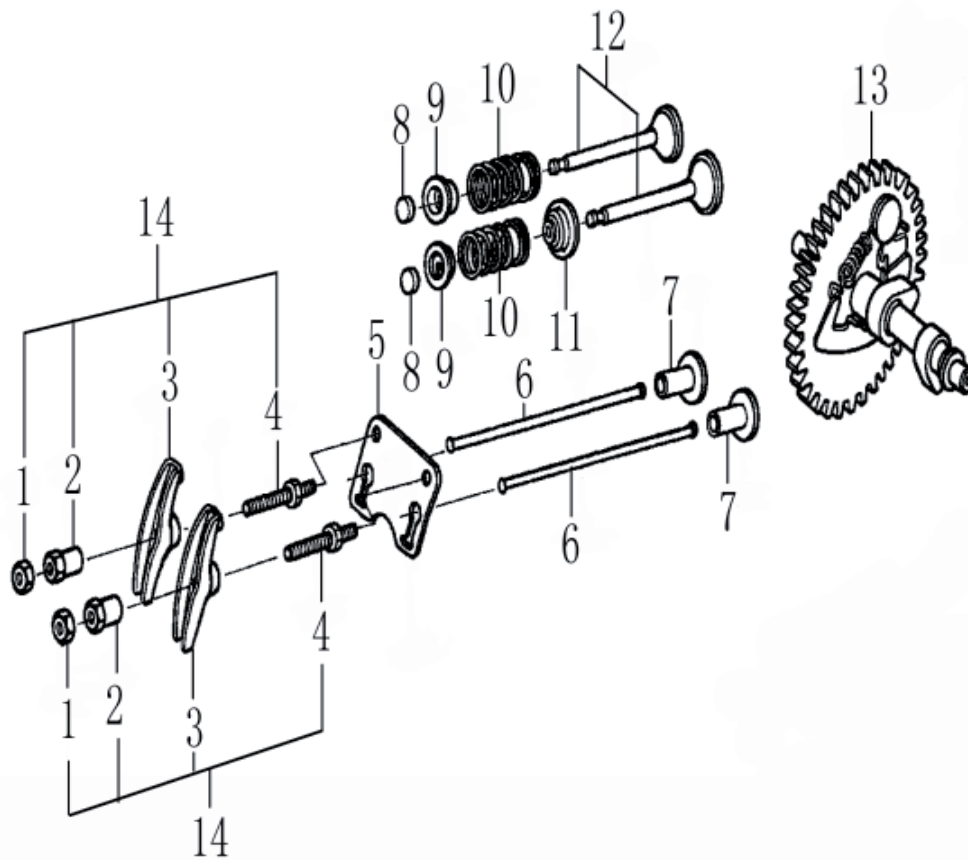
# Бензиновая виброплита «Калибр БВП-20/4500» Двигатель G200F



| Поз.       | Наименование                    | Артикул                |
|------------|---------------------------------|------------------------|
| <b>4.4</b> | <b>ВАЛ КОЛЕНЧАТЫЙ И ПОРШЕНЬ</b> |                        |
| 4.1        | Кольца поршневые (комплект)     | У00811                 |
| 4.2        | Кольцо стопорное пальца поршня  | У00810                 |
| 4.3        | Поршень                         | У00818,53.6            |
| 4.4        | Палец поршня                    | У00817                 |
| 4.5        | Болт шатуна                     | БШН6.5/350(R-OU))Д.4.5 |
| 4.6        | Шатун                           | У00833                 |
| 4.7        | Шпонка вала коленчатого         | БШН6.5/350(R-OU)Д.4.7  |
| 4.8        | Вал коленчатый                  | У02631                 |
| 4.9        | Шпонка                          | БШН6.5/350(R-OU)Д.4.9  |



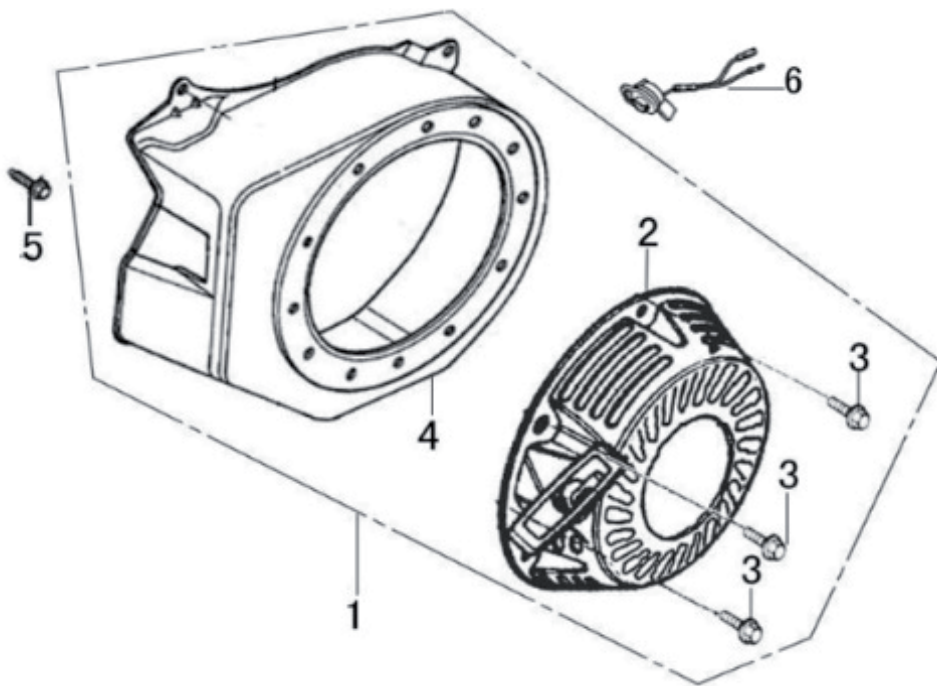
# Бензиновая виброплита «Калибр БВП-20/4500» Двигатель G200F



| Поз.       | Наименование                   | Артикул                |
|------------|--------------------------------|------------------------|
| <b>5.5</b> | <b>ВАЛ РАСПРЕДЕЛИТЕЛЬНЫЙ</b>   |                        |
| 5.1        | Контрогайка                    | БШН6.5/350(R-OU)Д.5.1  |
| 5.2        | Гайка регулировочная клапанов  | БШН6.5/350(R-OU)Д.5.2  |
| 5.3        | Коромысло клапана              | У00812                 |
| 5.4        | Шпилька регулировочная         | У02366.0,5             |
| 5.5        | Направляющая клапанов          | У00815                 |
| 5.6        | Штанга                         | У00834                 |
| 5.7        | Толкатель клапанов             | У00830.30,5            |
| 5.8        | Пятак клапана                  | У00829                 |
| 5.9        | шайба опорная пружины клапана  | У02377                 |
| 5.10       | Пружина клапана                | У00828                 |
| 5.11       | Колпачек маслоъемный           | У04145                 |
| 5.12       | Клапан впускной и выпускной    | У00808                 |
| 5.13       | Вал распределительный          | У00838                 |
| 5.14       | Шпилька регулировочная в сборе | БШН6.5/350(R-OU)Д.5.14 |



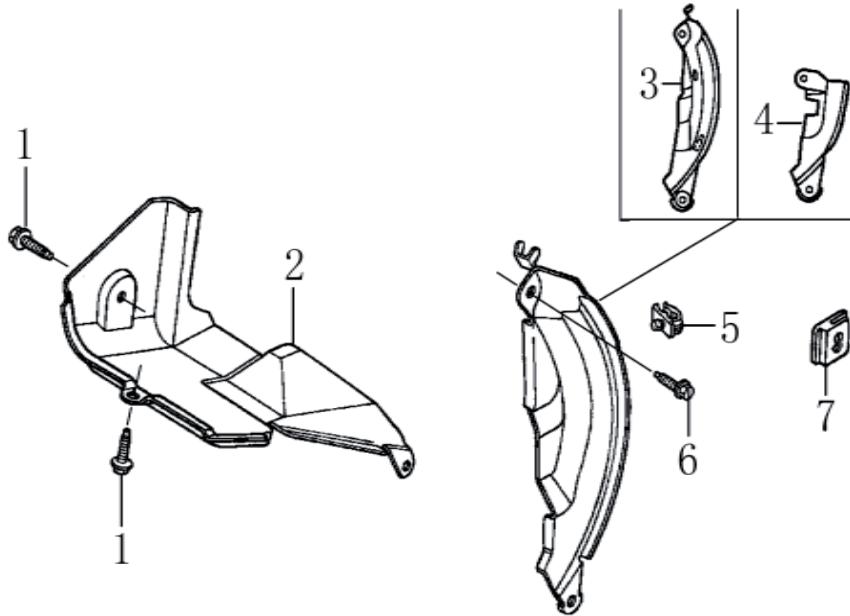
# Бензиновая виброплита «Калибр БВП-20/4500» Двигатель G200F



| Поз.       | Наименование                     | Артикул               |
|------------|----------------------------------|-----------------------|
| <b>6.6</b> | <b>СТАРТЕР РУЧНОЙ</b>            |                       |
| 6.1        | Стартер ручной в сборе с кожухом | У02649                |
| 6.2        | Стартер ручной                   | У03087                |
| 6.3        | Болт                             | БШН6.5/350(R-OU)Д.6.3 |
| 6.4        | Кожух вентилятора                | БШН6.5/350(R-OU)Д.6.4 |
| 6.5        | Болт                             | БШН6.5/350(R-OU)Д.6.5 |
| 6.6        | Датчик                           | БШН6.5/350(R-OU)Д.6.6 |



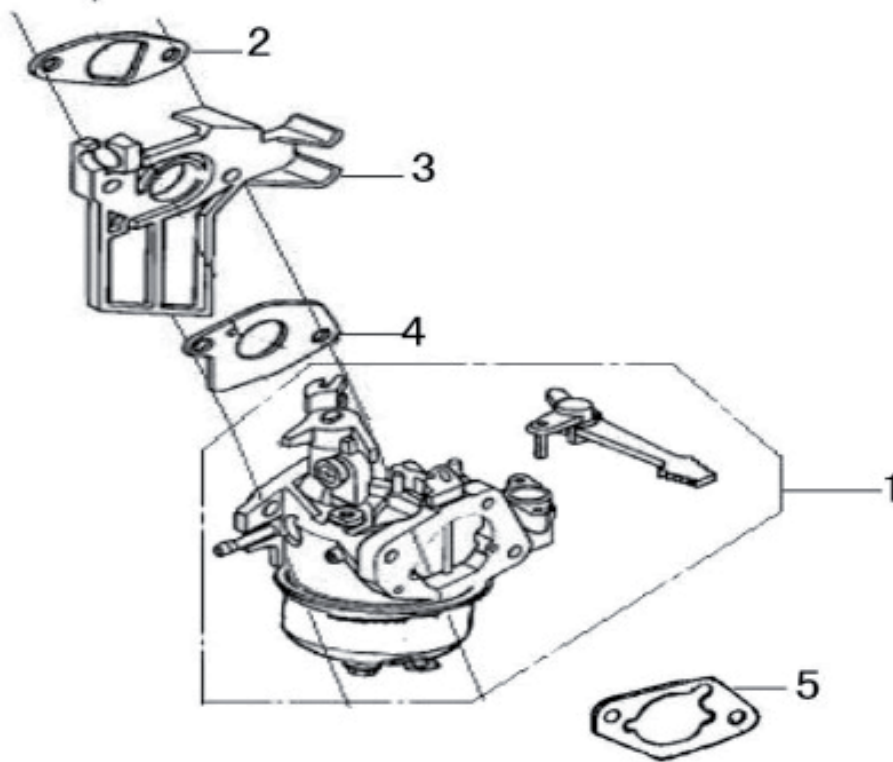
# Бензиновая виброплита «Калибр БВП-20/4500» Двигатель G200F



| Поз.       | Наименование            | Артикул               |
|------------|-------------------------|-----------------------|
| <b>7.7</b> | <b>КРЫШКА ДВИГАТЕЛЯ</b> |                       |
| 7.1        | Болт                    | БШН6.5/350(R-OU)Д.7.1 |
| 7.2        | Отражатель              | БШН6.5/350(R-OU)Д.7.2 |
| 7.3        | Крышка                  | БШН6.5/350(R-OU)Д.7.3 |
| 7.4        | Отражатель              | БШН6.5/350(R-OU)Д.7.4 |
| 7.5        | Хамут                   | БШН6.5/350(R-OU)Д.7.5 |
| 7.6        | Болт                    | БШН6.5/350(R-OU)Д.7.6 |
| 7.7        | Замок                   | БШН6.5/350(R-OU)Д.7.7 |



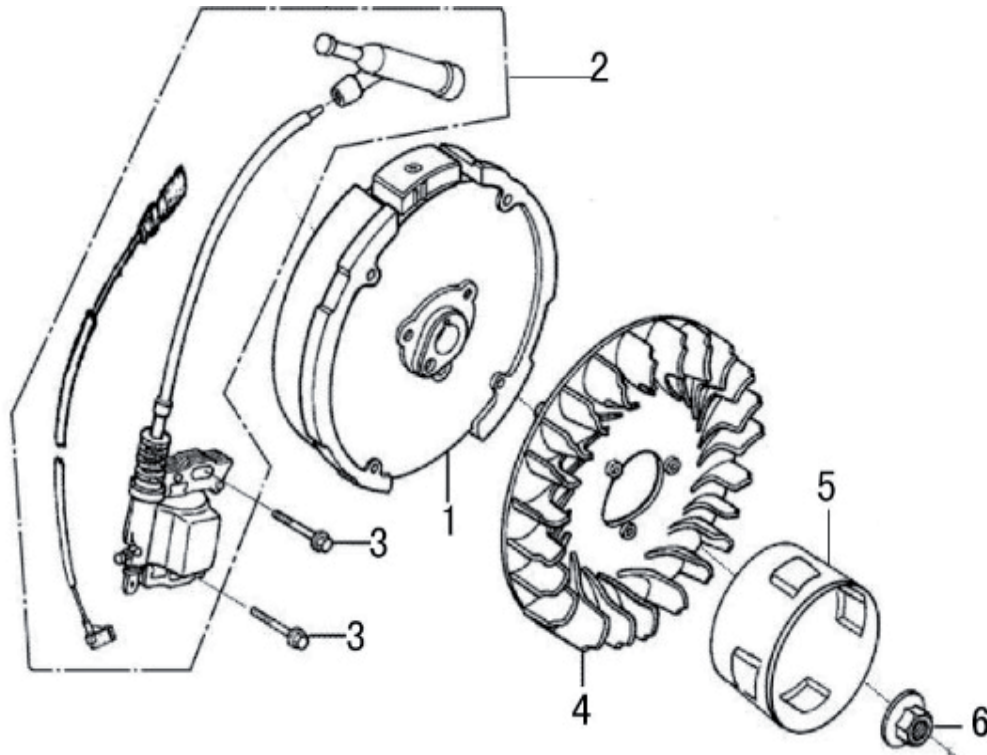
## Бензиновая виброплита «Калибр БВП-20/4500» Двигатель G200F



| Поз.       | Наименование          | Артикул |
|------------|-----------------------|---------|
| <b>8.8</b> | <b>КАРБЮРАТОР</b>     |         |
| 8.1        | Карбюратор            | У00820  |
| 8.2        | Прокладка колектора   | У00872  |
| 8.3        | Колектор впускной     | У00823  |
| 8.4        | Прокладка карбюратора | У00816  |
| 8.5        | Проставка карбюратора | У05200  |



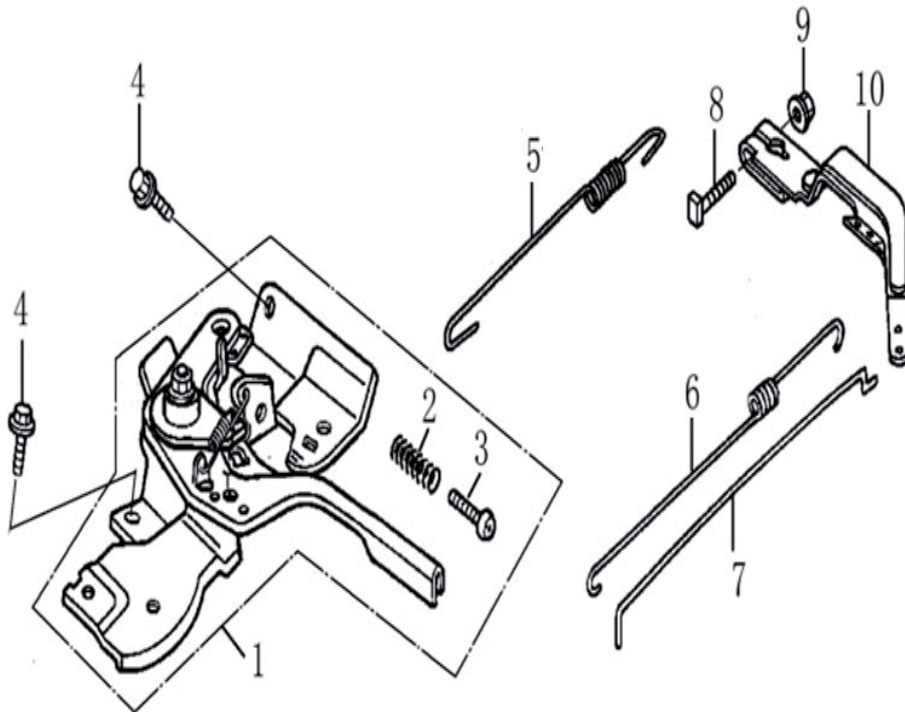
# Бензиновая виброплита «Калибр БВП-20/4500» Двигатель G200F



| Поз.       | Наименование        | Артикул               |
|------------|---------------------|-----------------------|
| <b>9.9</b> | <b>МАХОВИК</b>      |                       |
| 9.1        | Маховик             | У01442                |
| 9.2        | Катушка зажигания   | У03359                |
| 9.3        | Болт                | БШН6.5/350(R-OU)Д.9.3 |
| 9.4        | Крыльчатка маховика | У02318                |
| 9.5        | Храповик            | У01498                |
| 9.6        | Гайка храповика     | БШН6.5/350(R-OU)Д.9.6 |
| 9.7        | Защита              | БШН6.5/350(R-OU)Д.9.7 |



## Бензиновая виброплита «Калибр БВП-20/4500» Двигатель G200F

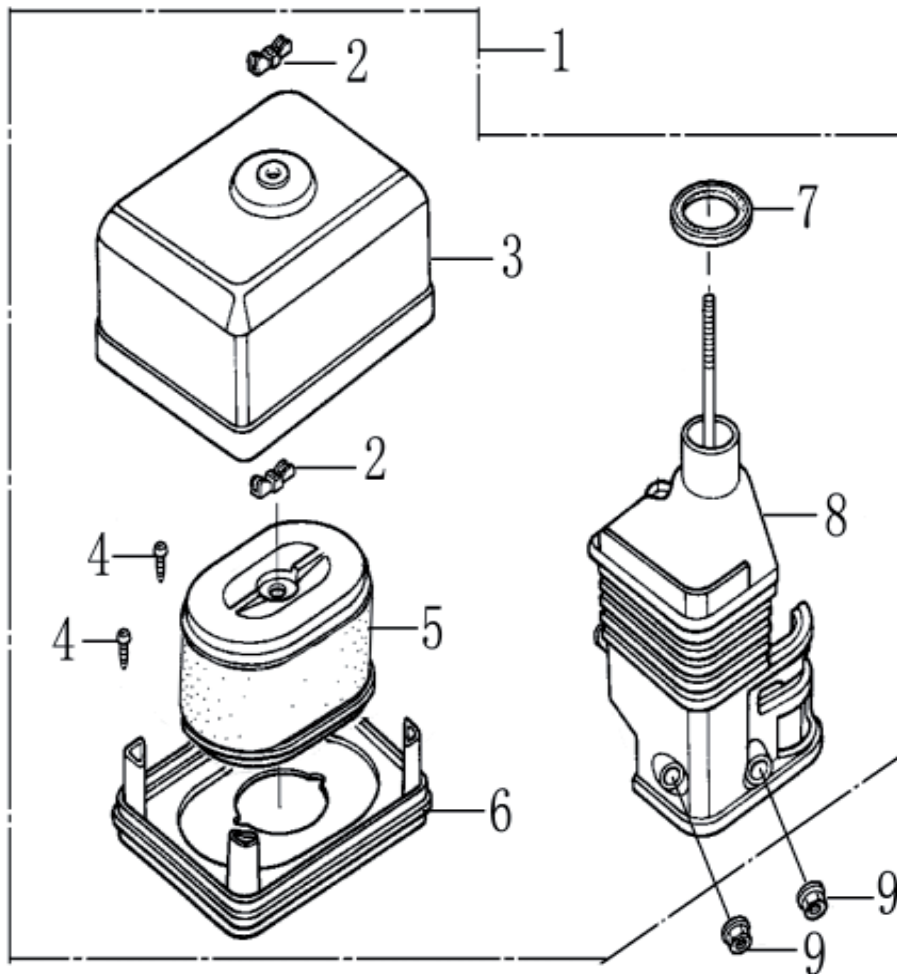


| Поз.         | Наименование                      | Артикул                 |
|--------------|-----------------------------------|-------------------------|
| <b>10.10</b> | <b>РЫЧАГ РЕГУЛИРОВКИ ОБОРОТОВ</b> |                         |
| 10.1         | Рычаг регулировки оборотов        | У020136эг               |
| 10.2         | Пружина                           | БШН6.5/350(R-OU)Д.10.2  |
| 10.3         | Винт                              | БШН6.5/350(R-OU)Д.10.3  |
| 10.4         | Болт                              | БШН6.5/350(R-OU)Д.10.4  |
| 10.5         | Пружина рычага                    | У02682                  |
| 10.6         | Пружина тяги                      | У02683                  |
| 10.7         | Тяга дроссельной заслонки         | У02684                  |
| 10.8         | Болт рычага                       | БШН6.5/350(R-OU)Д.10.8  |
| 10.9         | Гайка                             | БШН6.5/350(R-OU)Д.10.9  |
| 10.10        | Рычаг регулятора                  | БШН6.5/350(R-OU)Д.10.10 |





## Бензиновая виброплита «Калибр БВП-20/4500» Двигатель G200F

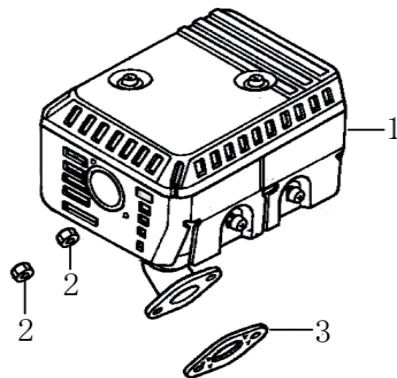


| Поз.         | Наименование               | Артикул                |
|--------------|----------------------------|------------------------|
| <b>11.11</b> | <b>ФИЛЬТР ВОЗДУШНЫЙ</b>    |                        |
| 11.1         | Фильтр воздушный в сборе   | У05178                 |
| 11.2         | Гайка барашек              | БШН6.5/350(R-OU)Д.11.2 |
| 11.3         | Крышка воздушного фильтра  | БШН6.5/350(R-OU)Д.11.3 |
| 11.4         | Винт                       | БШН6.5/350(R-OU)Д.11.4 |
| 11.5         | Элемент воздушного вильтра | У04400                 |
| 11.6         | Основание фильтра          | БШН6.5/350(R-OU)Д.11.6 |
| 11.7         | Кольцо                     | БШН6.5/350(R-OU)Д.11.7 |
| 11.8         | Корпус фильтра воздушного  | БШН6.5/350(R-OU)Д.11.8 |
| 11.9         | Гайка                      | БШН6.5/350(R-OU)Д.11.9 |

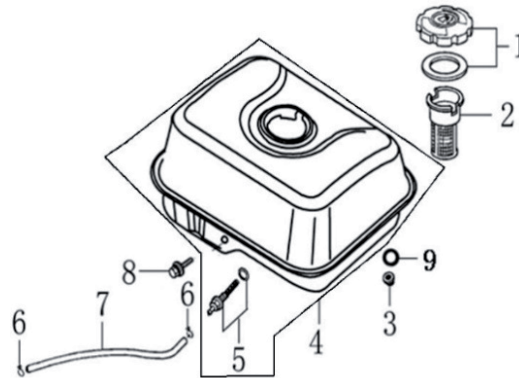




# Бензиновая виброплита «Калибр БВП-20/4500» Двигатель G200F



| Поз.         | Наименование        | Артикул                |
|--------------|---------------------|------------------------|
| <b>12.12</b> | <b>ГЛУШИТЕЛЬ</b>    |                        |
| 12.1         | Глушитель           | У03316                 |
| 12.2         | Гайка               | БШН6.5/350(R-OU)Д.12.2 |
| 12.3         | Прокладка глушителя | У00821                 |



| Поз.         | Наименование                        | Артикул                |
|--------------|-------------------------------------|------------------------|
| <b>13.13</b> | <b>БАК ТОПЛИВНЫЙ</b>                |                        |
| 13.1         | Крышка топливного бака с прокладкой | У00804.47              |
| 13.2         | Фильтр заливной горловины           | У01634                 |
| 13.3         | Проставка бака резиновая            | БШН6.5/350(R-OU)Д.13.3 |
| 13.4         | Бак топливный                       | БШН6.5/350(R-OU)Д.13.4 |
| 13.5         | Штуцер с фильтром                   | У05115                 |
| 13.6         | Хамут                               | БШН6.5/350(R-OU)Д.13.6 |
| 13.7         | Топливопривод                       | БШН6.5/350(R-OU)Д.13.7 |
| 13.8         | Болт                                | БШН6.5/350(R-OU)Д.13.8 |
| 13.9         | Прокладка                           | БШН6.5/350(R-OU)Д.13.9 |