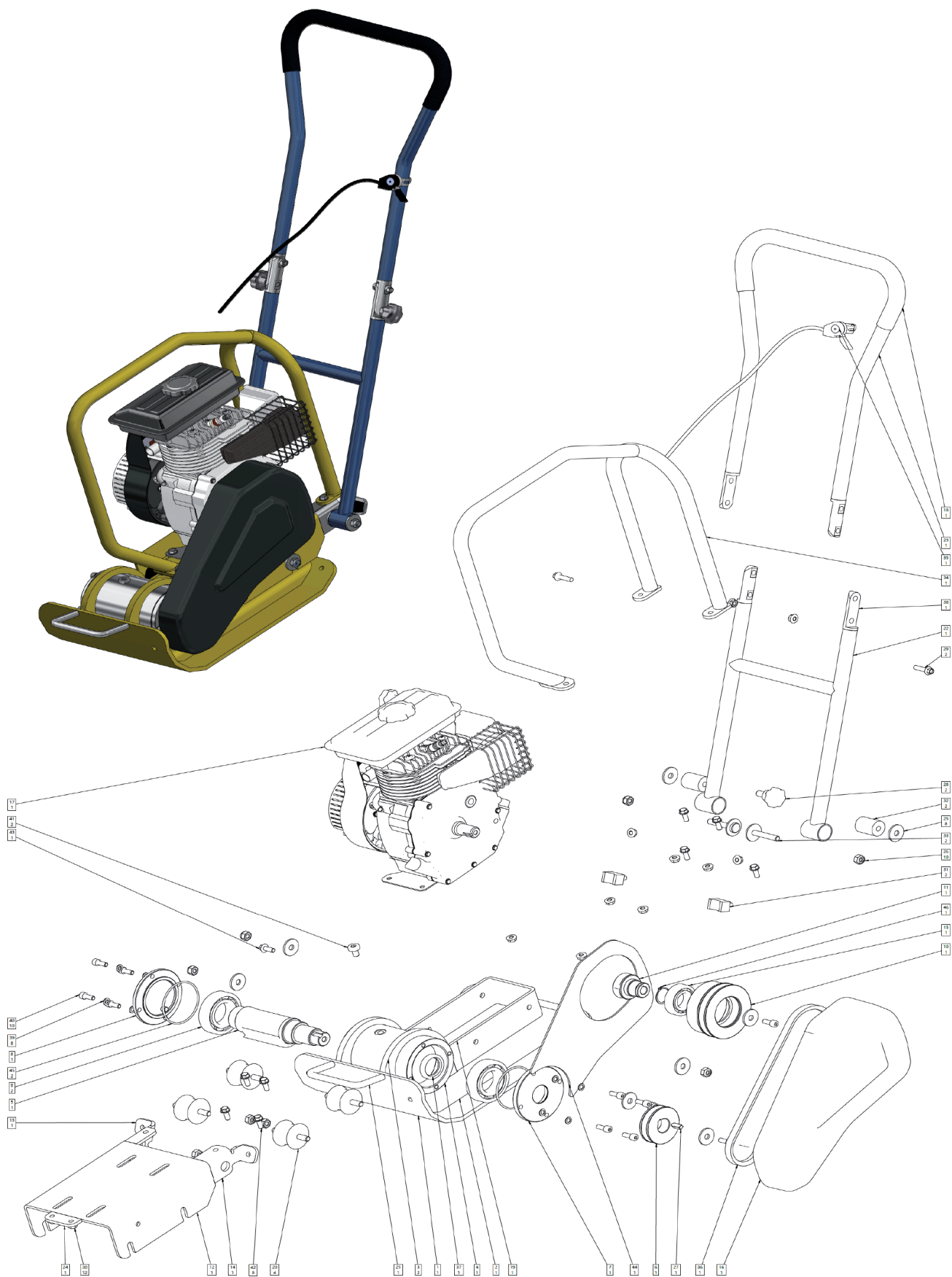




Бензиновая виброплита «Калибр БВП-8,2/5900»



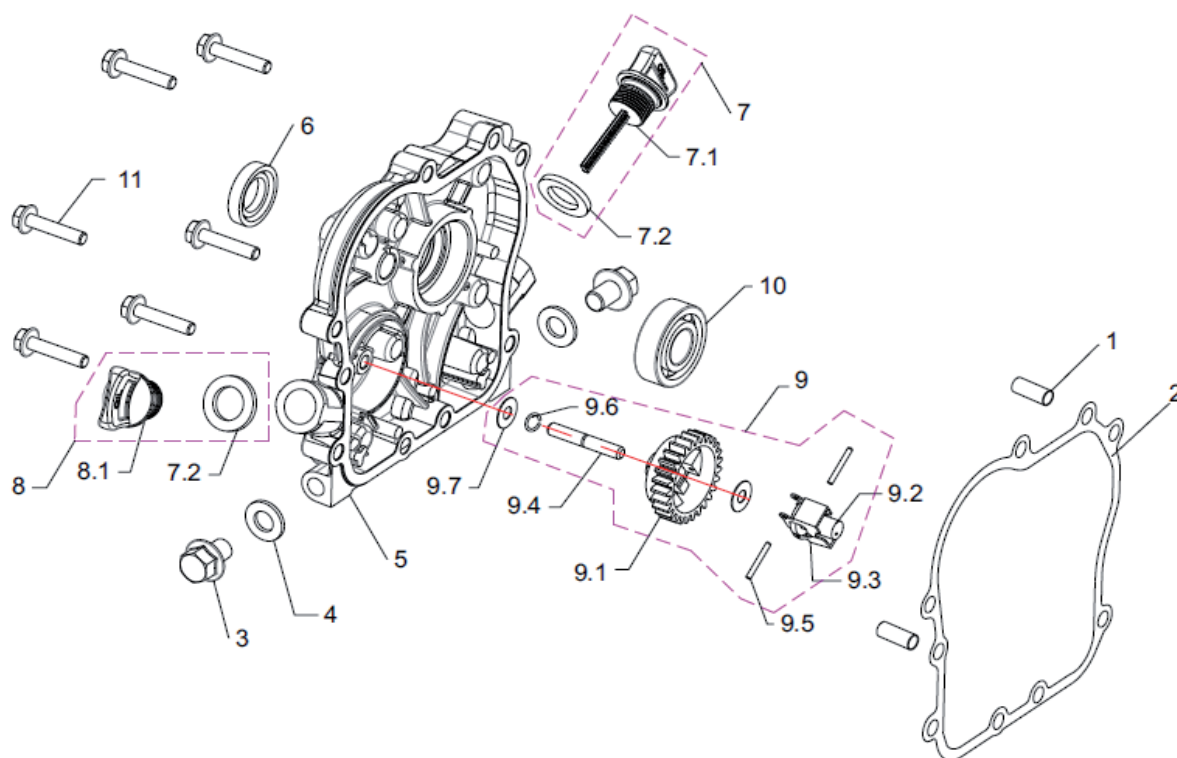


Бензиновая виброплита «Калибр БВП-8,2/5900»

Поз.	Наименование	Артикул
1	Виброплита	БВП8,2/5900(R-OU).1
2	Защита виброустройства	БВП8,2/5900(R-OU).2
3	Корпус виброустройства	БВП8,2/5900(R-OU).3
4	Фланец цилиндрический	БВП8,2/5900(R-OU).4
5	Вал виброустройства	БВП8,2/5900(R-OU).5
6	Шкив ведомый	БВП8,2/5900(R-OU).6
7	Крышка фланца	БВП8,2/5900(R-OU).7
8	Фланец прижимной	БВП8,2/5900(R-OU).8
9	Подшипник	БВП8,2/5900(R-OU).9
10	Шкив ведущий	БВП8,2/5900(R-OU).10
11	Кулачек сцепления	БВП8,2/5900(R-OU).11
12	Станина двигателя	БВП8,2/5900(R-OU).12
13	Кронштейн пластины правый	БВП8,2/5900(R-OU).13
14	Кронштейн пластины левый	БВП8,2/5900(R-OU).14
15	Подшипник 6206	БВП8,2/5900(R-OU).15
16	Кожух ремня	БВП8,2/5900(R-OU).16
17	Двигатель 152F	БВП8,2/5900(R-OU).17
18	Рукоятка основная	БВП8,2/5900(R-OU).18
19	Опора двигателя	БВП8,2/5900(R-OU).19
20	Подушка резиновая 50x38	У04061
21	Ручка виброплиты	БВП8,2/5900(R-OU).21
22	Онования нижнее рукоятки	БВП8,2/5900(R-OU).22
23	Труба рукоятки	БВП8,2/5900(R-OU).23
24	Кронштейн соединительный рамы	БВП8,2/5900(R-OU).24
25	Шайба М8	БВП8,2/5900(R-OU).25
26	Гайка М10	БВП8,2/5900(R-OU).26
27	Шпонка 8.7x20	БВП8,2/5900(R-OU).27
28	Болт барашек М10	БВП8,2/5900(R-OU).28
29	Болт М8x30	БВП8,2/5900(R-OU).29
30	Гайка М8	БВП8,2/5900(R-OU).30
31	Подушка антивибрационная рукоятки	БВП8,2/5900(R-OU).31
32	Подушка резиновая (Ø=25x43мм)	У05353
33	Палец	БВП8,2/5900(R-OU).33
34	Каркас защитный	БВП8,2/5900(R-OU).34
35	Акселератор с тросом	У04280
36	Ремень зубчатый 13x686 (L=730мм; b=13x8мм)	БВП8,2/5900(R-OU).36
37	Сальник 35x48x7	У02417
38	Соединения рукоятки	БВП8,2/5900(R-OU).38
39	Шайба М8	БВП8,2/5900(R-OU).39
40	Болт М8x20	БВП8,2/5900(R-OU).40
41	Пробка картера М10	БВП8,2/5900(R-OU).41
42	Болт М8x25	БВП8,2/5900(R-OU).42
43	Болт М8x40	БВП8,2/5900(R-OU).43
44	Крышка ремня внутренняя	БВП8,2/5900(R-OU).44
45	Кольцо М84x3 мм	БВП8,2/5900(R-OU).45
46	Кольцо М27.7 мм	БВП8,2/5900(R-OU).46
н/а	Прокладка под виброплиту (500x300мм)	БВП8,2/5900(R-OU).н/а



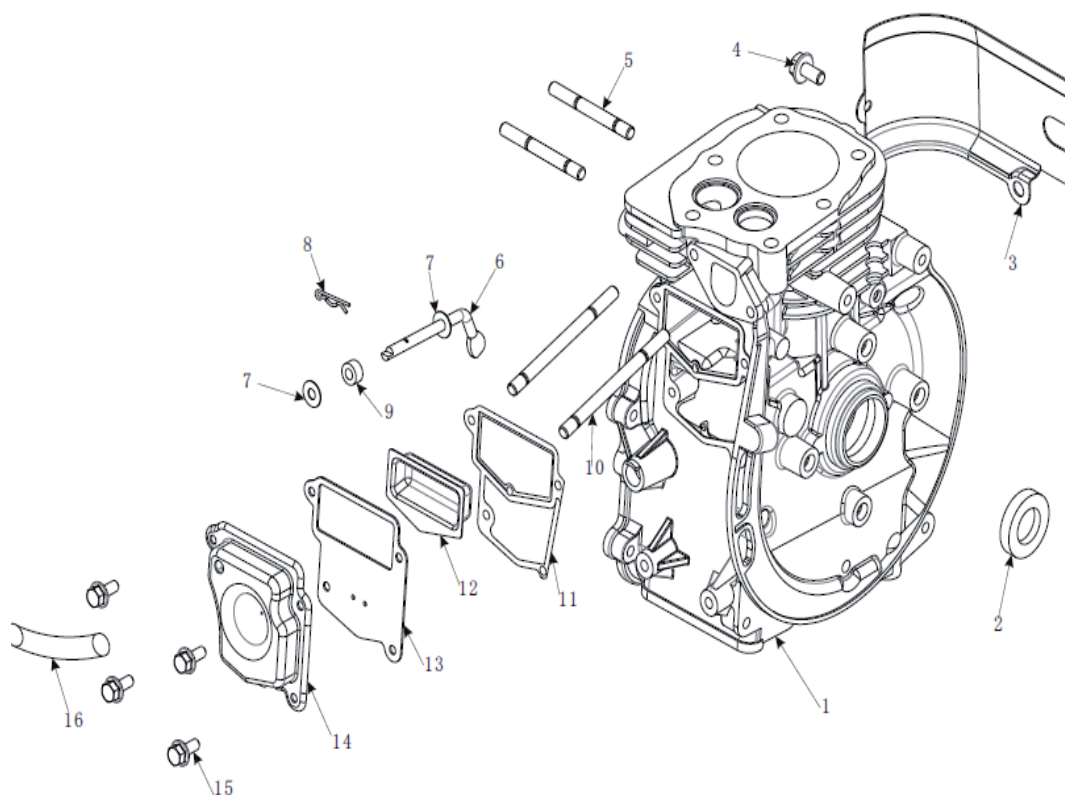
Бензиновая виброплита «Калибр БВП-8,2/5900» Двигатель 152F/P



Поз.	Наименование	Артикул
1.1	КРЫШКА КАРТЕРА ДВИГАТЕЛЯ	
1	Втулка установочная	БВП8,2/5900(R-OU)Д.1
2	Прокладка крышки картера	БВП8,2/5900(R-OU)Д.2
3	Пробка картера	БВП8,2/5900(R-OU)Д.3
4	Прокладка пробки картера	БВП8,2/5900(R-OU)Д.4
5	Крышка картера	БВП8,2/5900(R-OU)Д.5
6	Сальник 17х30х6	БВП8,2/5900(R-OU)Д.6
7.1	Щуп масляный	БВП8,2/5900(R-OU)Д.7.1
7.2	Прокладка щупа масляного	БВП8,2/5900(R-OU)Д.7.2
8	Пробка заливная в сборе	БВП8,2/5900(R-OU)Д.8
8.1	Пробка	БВП8,2/5900(R-OU)Д.8.1
7.2	Прокладка пробки заливной	БВП8,2/5900(R-OU)Д.7.2
9	Регулятор центробежный в сборе	БВП8,2/5900(R-OU)Д.9
9.1	Чашка ЧБ регулятора	БВП8,2/5900(R-OU)Д.9.1
9.2	Скользящая втулка регулятора	БВП8,2/5900(R-OU)Д.9.2
9.3	Грузик чашки	БВП8,2/5900(R-OU)Д.9.3
9.4	Палец регулятора	БВП8,2/5900(R-OU)Д.9.4
9.5	Втулка регулятора	БВП8,2/5900(R-OU)Д.9.5
9.6	Кольцо стопорное	БВП8,2/5900(R-OU)Д.9.6
9.7	Шайба регулятора	БВП8,2/5900(R-OU)Д.9.7
10	Подшипник 6203	БВП8,2/5900(R-OU)Д.9.8
11	Болт М6х28	БВП8,2/5900(R-OU)Д.9.9



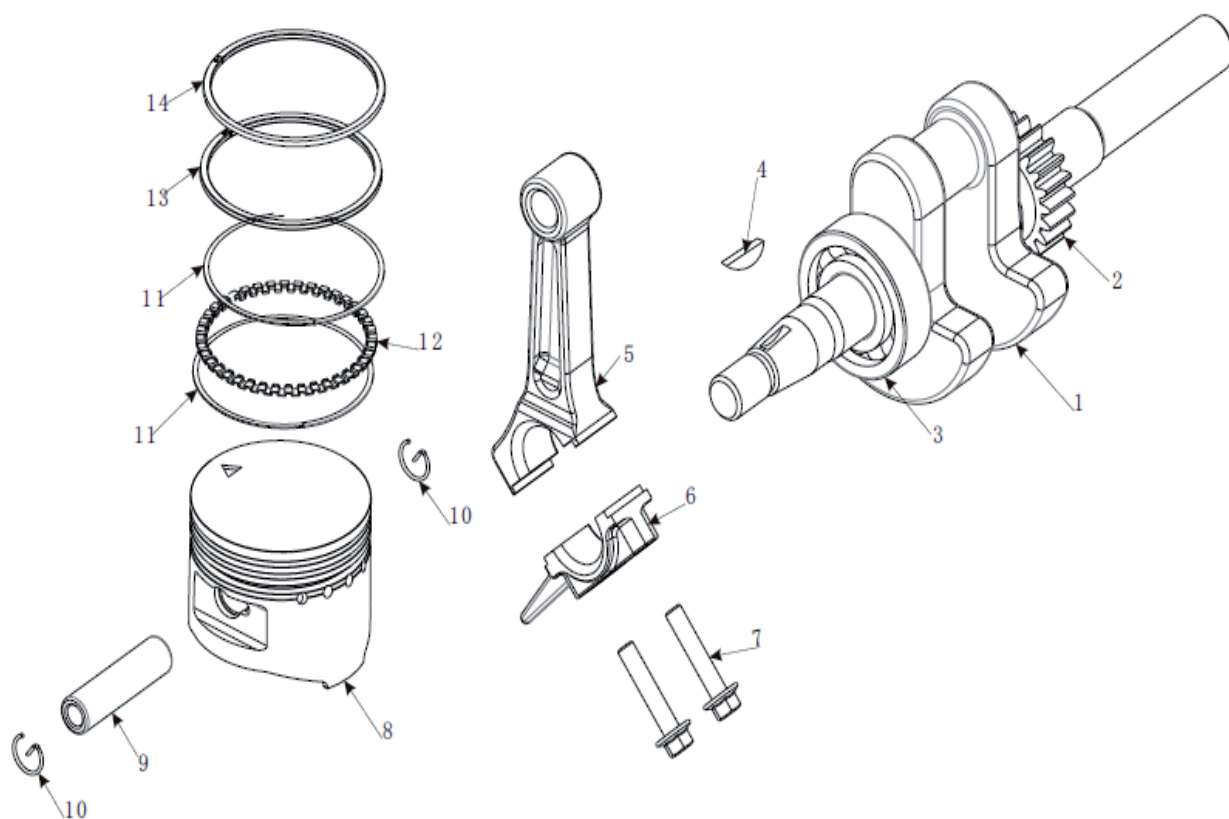
Бензиновая виброплита «Калибр БВП-8,2/5900» Двигатель 152F/P



Поз.	Наименование	Артикул
2.2	КАРТЕР ДВИГАТЕЛЯ	
2.1	Картер двигателя	БВП8,2/5900(R-OU)Д.2.1
2.2	Сальник 17x30x6	БВП8,2/5900(R-OU)Д.2.2
2.3	Крышка двигателя	БВП8,2/5900(R-OU)Д.2.3
2.4	Болт М6x12	БВП8,2/5900(R-OU)Д.2.4
2.5	Втулка картера установочная М6x55	БВП8,2/5900(R-OU)Д.2.5
2.6	Рычаг ЦБ регулятора	БВП8,2/5900(R-OU)Д.2.6
2.7	Шайба	БВП8,2/5900(R-OU)Д.2.7
2.8	Булавка	БВП8,2/5900(R-OU)Д.2.8
2.9	Колпачек	БВП8,2/5900(R-OU)Д.2.9
2.10	Шпильки М5x115	БВП8,2/5900(R-OU)Д.2.10
2.11	Прокладка	БВП8,2/5900(R-OU)Д.2.11
2.12	Рамка	БВП8,2/5900(R-OU)Д.2.12
2.13	Основание фильтра	БВП8,2/5900(R-OU)Д.2.13
2.14	Крышка фильтра	БВП8,2/5900(R-OU)Д.2.14
2.15	Болт М5x10	БВП8,2/5900(R-OU)Д.2.15
2.16	Трубка фильтра	БВП8,2/5900(R-OU)Д.2.16



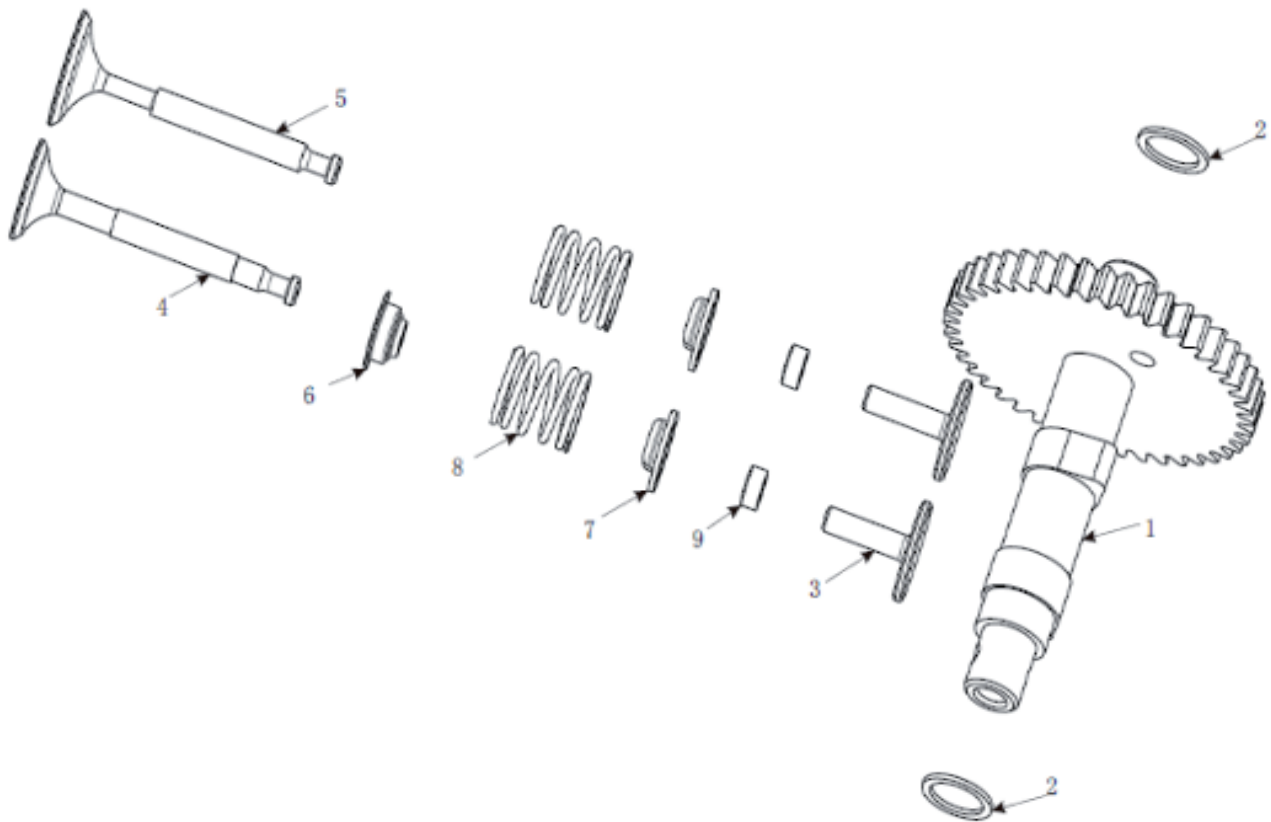
Бензиновая виброплита «Калибр БВП-8,2/5900» Двигатель 152F/P



Поз.	Наименование	Артикул
3.3	ПОРШЕНЬ, ВАЛ КОЛЕНЧАТЫЙ	
3.1	Вал коленчатый	БВП8,2/5900(R-OU)Д.3.1
3.2	Шестерня	БВП8,2/5900(R-OU)Д.3.2
3.3	Подшипник 6203	БВП8,2/5900(R-OU)Д.3.3
3.4	Шпонка вала	БВП8,2/5900(R-OU)Д.3.4
3.5	Шатун в сборе	БВП8,2/5900(R-OU)Д.3.5-6
3.6		
3.7	Болт шатуна М5х24	БВП8,2/5900(R-OU)Д.3.7
3.8	Поршень	БВП8,2/5900(R-OU)Д.3.8
3.9	Палец поршня	БВП8,2/5900(R-OU)Д.3.9
3.10	Кольцо стопорное пальца поршня	БВП8,2/5900(R-OU)Д.3.10
3.11	Кольцо поршневое тонкое	БВП8,2/5900(R-OU)Д3.11-14
3.12	Кольцо поршневое масляесъемное	
3.13	Кольцо поршневое черное	
3.14	Кольцо поршневое белое	



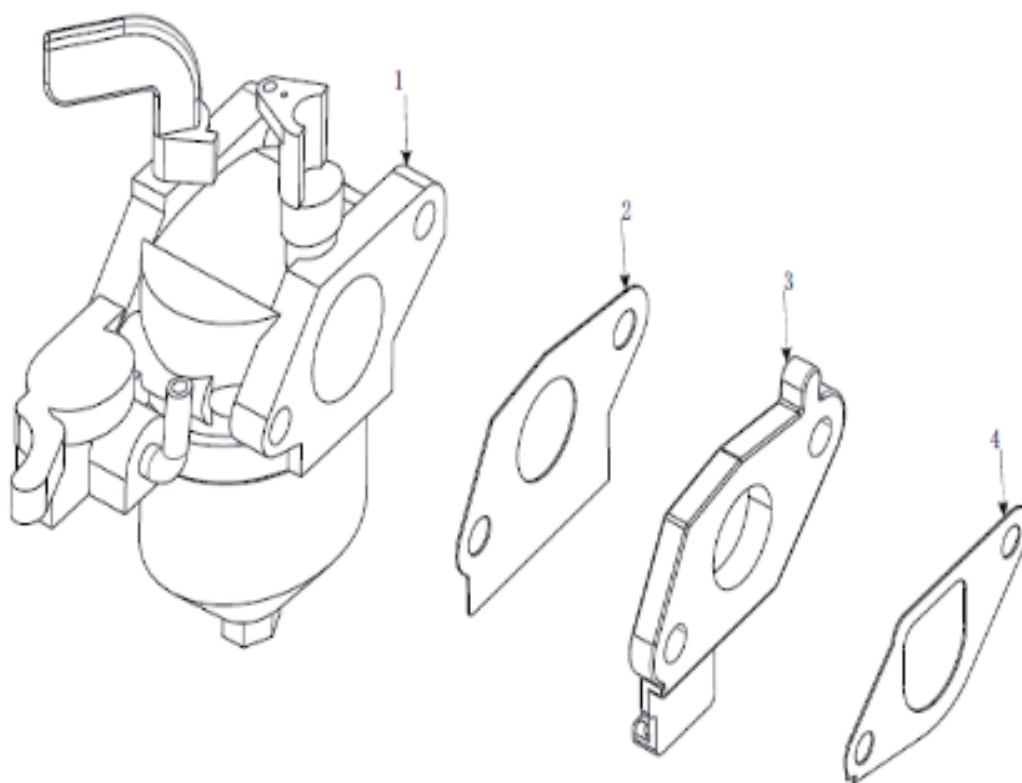
Бензиновая виброплита «Калибр БВП-8,2/5900» Двигатель 152F/P



Поз.	Наименование	Артикул
4.4	ВАЛ РАСПРЕДЕЛИТЕЛЬНЫЙ, КЛАПАНА	
4.1	Распредвал	БВП8,2/5900(R-OU)Д.4.1
4.2	Кольцо	БВП8,2/5900(R-OU)Д.4.2
4.3	Толкатель клапана	БВП8,2/5900(R-OU)Д.4.3
4.4	Клапан впускной	БВП8,2/5900(R-OU)Д.4.4
4.5	Клапан выпускной	БВП8,2/5900(R-OU)Д.4.5
4.6	Тарелка клапана	БВП8,2/5900(R-OU)Д.4.6
4.7	Шайба опорная пружины клапана	БВП8,2/5900(R-OU)Д.4.7
4.8	Пружина клапана	БВП8,2/5900(R-OU)Д.4.8
4.9	Колпачек маслоъемный	БВП8,2/5900(R-OU)Д.4.9



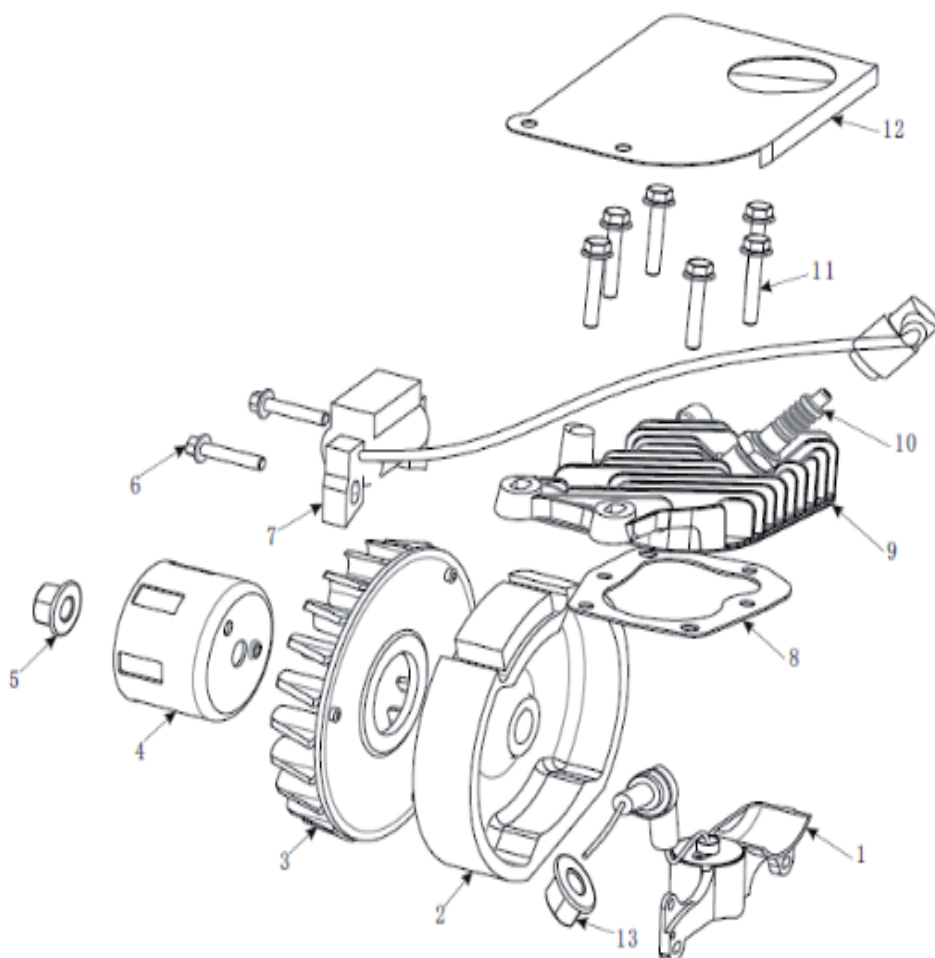
Бензиновая виброплита «Калибр БВП-8,2/5900» Двигатель 152F/P



Поз.	Наименование	Артикул
5.5	КАРБЮРАТОР	
5.1	Карбюратор	БВП8,2/5900(R-OU)Д.5.1
5.2	Прокладка карбюратора	БВП8,2/5900(R-OU)Д.5.2
5.3	Коллектор впускной	БВП8,2/5900(R-OU)Д.5.3
5.4	Прокладка коллектора	БВП8,2/5900(R-OU)Д.5.4



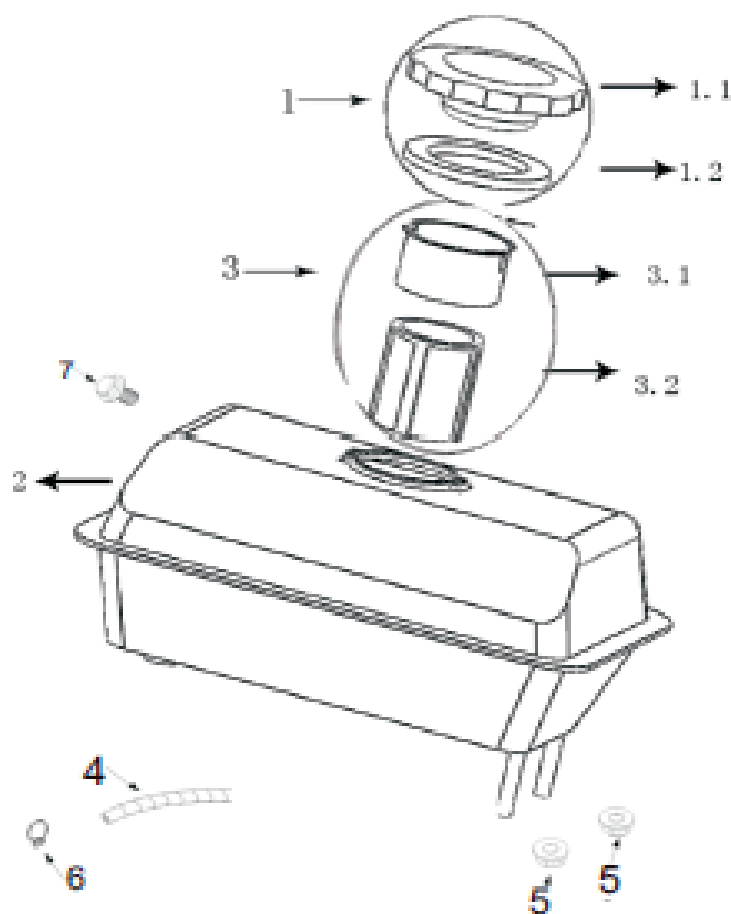
Бензиновая виброплита «Калибр БВП-8,2/5900» Двигатель 152F/P



Поз.	Наименование	Артикул
6.6	СИСТЕМА ЗАЖИГАНИЯ	
6.1	Датчик	БВП8,2/5900(R-OU)Д.6.1
6.2	Маховик	БВП8,2/5900(R-OU)Д.6.2
6.3	Крыльчатка	БВП8,2/5900(R-OU)Д.6.3
6.4	Храповик	БВП8,2/5900(R-OU)Д.6.4
6.5	Гайка храповика М12х1.25	БВП8,2/5900(R-OU)Д.6.5
6.6	Болт М6х25	БВП8,2/5900(R-OU)Д.6.6
6.7	Катушка зажигания	БВП8,2/5900(R-OU)Д.6.7
6.8	Прокладка головки цилиндра	БВП8,2/5900(R-OU)Д.6.8
6.9	Головка цилиндра	БВП8,2/5900(R-OU)Д.6.9
6.10	Свеча зажигания	У02001
6.11	Болт М6х35	БВП8,2/5900(R-OU)Д.6.11
6.12	Крышка головки цилиндра	БВП8,2/5900(R-OU)Д.6.12
6.13	Гайка М10х1.25	БВП8,2/5900(R-OU)Д.6.13



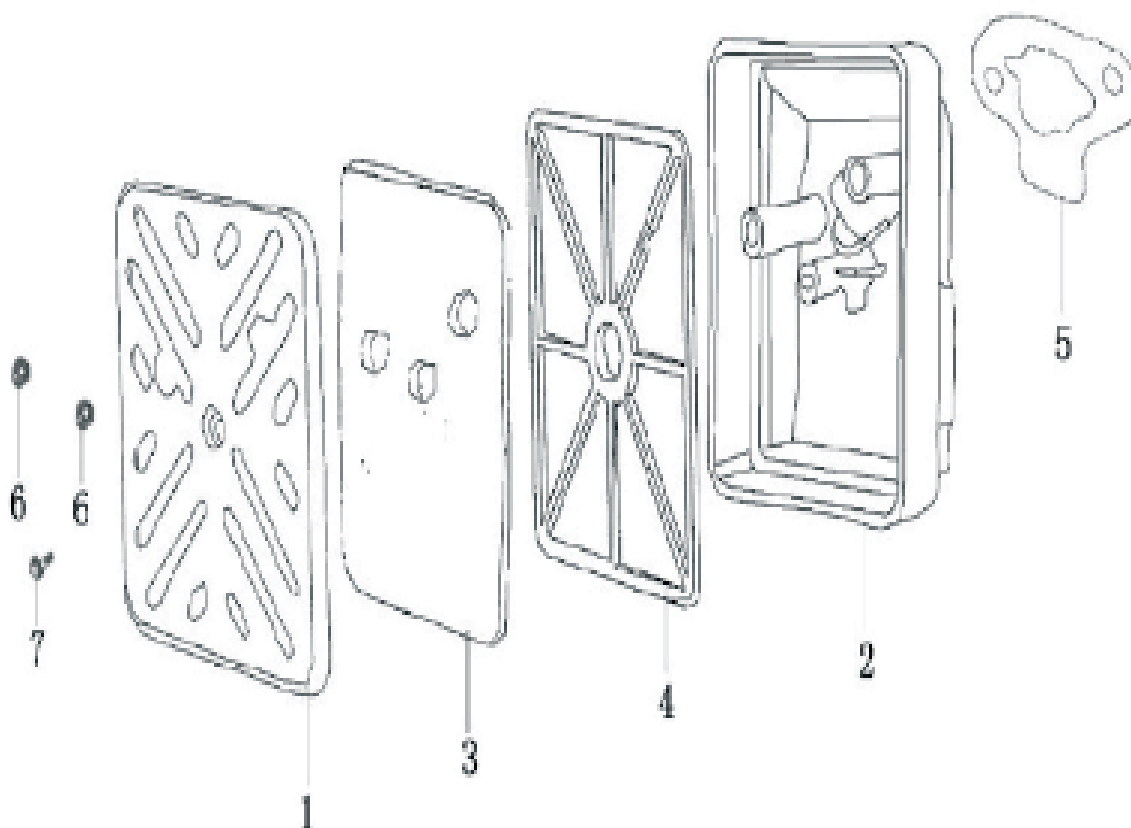
Бензиновая виброплита «Калибр БВП-8,2/5900» Двигатель 152F/P



Поз.	Наименование	Артикул
7.7	БАК ТОПЛИВНЫЙ	
7.1	Крышка топливного бака в сборе	БВП8,2/5900(R-OU)Д.7.1
7.1.1	Крышка	БВП8,2/5900(R-OU)Д.7.1.1
7.1.2	Прокладка крышки	БВП8,2/5900(R-OU)Д.7.1.2
7.2	Бак топливный	БВП8,2/5900(R-OU)Д.7.2
7.3	Фильтр заливной горловины	БВП8,2/5900(R-OU)Д.7.3
7.4	Топливопровод	БВП8,2/5900(R-OU)Д.7.4
7.5	Гайка	БВП8,2/5900(R-OU)Д.7.5
7.6	Хомут	БВП8,2/5900(R-OU)Д.7.6
7.7	Болт	БВП8,2/5900(R-OU)Д.7.7



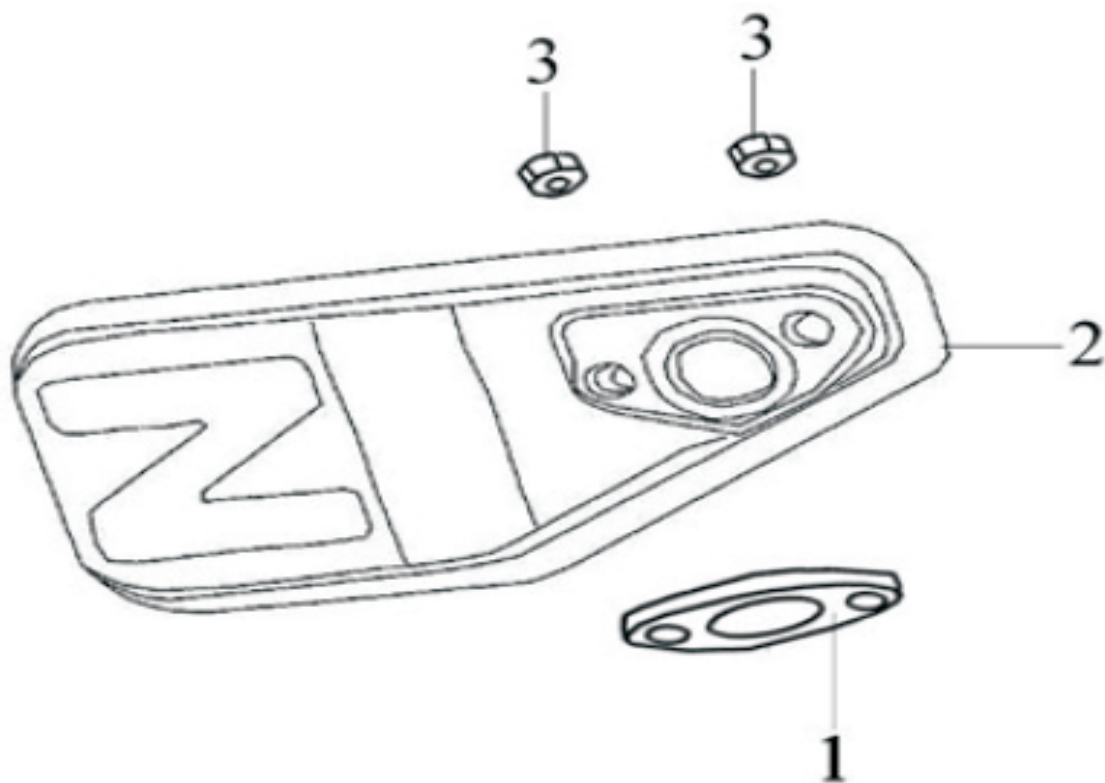
Бензиновая виброплита «Калибр БВП-8,2/5900» Двигатель 152F/P



Поз.	Наименование	Артикул
8.8	ФИЛЬТР ВОЗДУШНЫЙ В СБОРЕ	
8.1	Крышка фильтра воздушного	БВП8,2/5900(R-OU)Д.8.1-7
8.2	Корпус фильтра воздушного	
8.3	Фильтрующий элемент	
8.4	Проставка крышки	
8.5	Прокладка фильтра воздушного	
8.6	Гайка М5	
8.7	Винт М4х10	



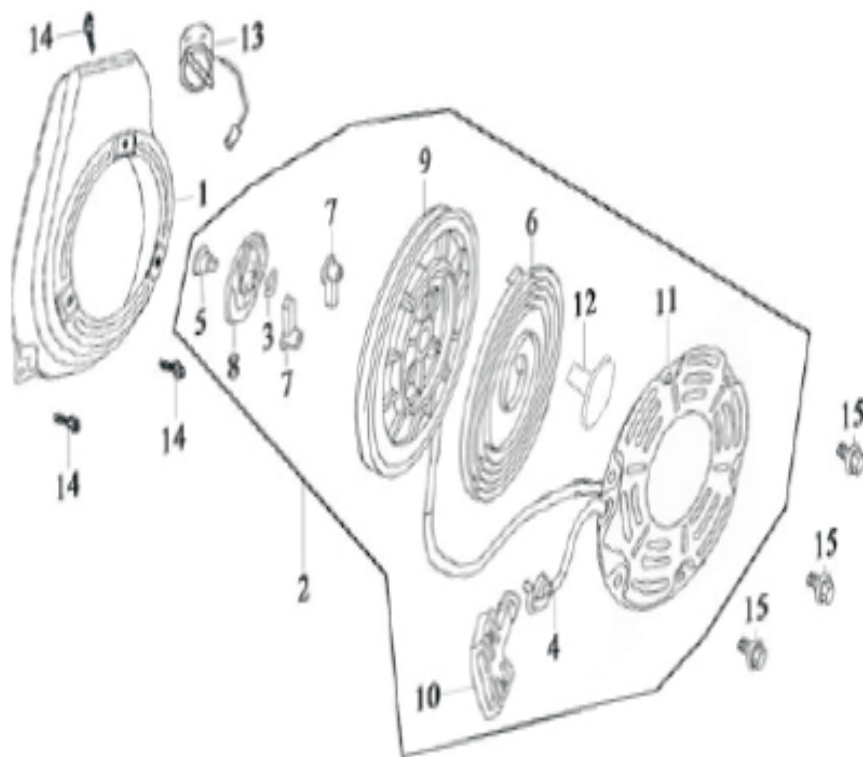
Бензиновая виброплита
«Калибр БВП-8,2/5900»
Двигатель 152F/P



Поз.	Наименование	Артикул
9.9	ГЛУШИТЕЛЬ	
9.1	Прокладка глушителя	БВП8,2/5900(R-OU)Д.9.1
9.2	Глушитель в сборе	БВП8,2/5900(R-OU)Д.9.2
9.3	Гайка глушителя	БВП8,2/5900(R-OU)Д.9.3



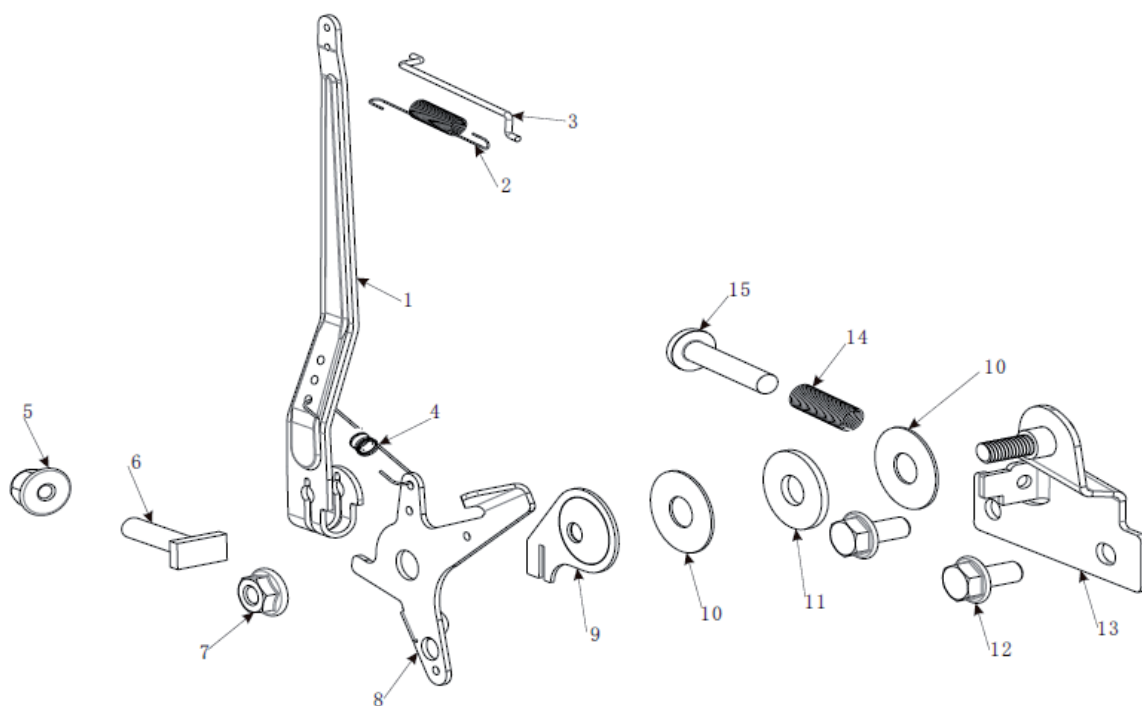
Бензиновая виброплита «Калибр БВП-8,2/5900» Двигатель 152F/P



Поз.	Наименование	Артикул
10.10	СТАРТЕР РУЧНОЙ В СБОРЕ	
10.1	Кожух вентилятора	БВП8,2/5900(R-OU)Д.10.1
10.2	Стартер ручной в сборе	БВП8,2/5900(R-OU)Д.10.2
10.3	Пружина	БВП8,2/5900(R-OU)Д.10.3
10.4	Шнурок стартера	БВП8,2/5900(R-OU)Д.10.4
10.5	Винт	БВП8,2/5900(R-OU)Д.10.5
10.6	Пружина спиральная	БВП8,2/5900(R-OU)Д.10.6
10.7	Стопор	БВП8,2/5900(R-OU)Д.10.7
10.8	Крышка пружины	БВП8,2/5900(R-OU)Д.10.8
10.9	Колесо стартера	БВП8,2/5900(R-OU)Д.10.9
10.10	Рукоятка	БВП8,2/5900(R-OU)Д.10.10
10.11	Кожух	БВП8,2/5900(R-OU)Д.10.11
10.12	Гнездо пружины	БВП8,2/5900(R-OU)Д.10.12
10.13	Выключатель зажигания	У00803
10.14	Болт М6х14	БВП8,2/5900(R-OU)Д.10.14
10.15	Болт М6х10	БВП8,2/5900(R-OU)Д.10.15



Бензиновая виброплита «Калибр БВП-8,2/5900» Двигатель 152F/P



Поз.	Наименование	Артикул
11.11	РЫЧАГ РЕГУЛИРОВКИ ОБОРОТОВ	
11.1	Рычаг регулировки оборотов	БВП8,2/5900(R-OU)Д.11.1
11.2	Пружина тяги	БВП8,2/5900(R-OU)Д.11.2
11.3	Тяга ЦБ регулятора	БВП8,2/5900(R-OU)Д.11.3
11.4	Пружина возвратная рычага	БВП8,2/5900(R-OU)Д.11.4
11.5	Гайка М6	БВП8,2/5900(R-OU)Д.11.5
11.6	Болт стопорный	БВП8,2/5900(R-OU)Д.11.6
11.7	Гайка М6	БВП8,2/5900(R-OU)Д.11.7
11.8	Ручка регулятора	БВП8,2/5900(R-OU)Д.11.8
11.9	Направляющая	БВП8,2/5900(R-OU)Д.11.9
11.10	Шайба опорная	БВП8,2/5900(R-OU)Д.11.10
11.11	Шайба	БВП8,2/5900(R-OU)Д.11.11
11.12	Болт М6х14	БВП8,2/5900(R-OU)Д.11.12
11.13	Кронштейн	БВП8,2/5900(R-OU)Д.11.13
11.14	Пружина	БВП8,2/5900(R-OU)Д.11.14
11.15	Болт	БВП8,2/5900(R-OU)Д.11.15