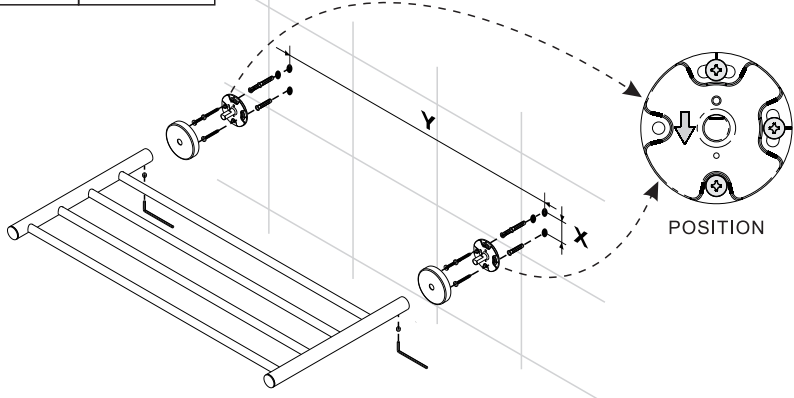
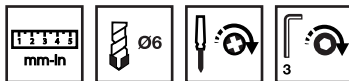


MM	X	Y
817302002	42(1-5/8")	508(20")
817310002	42(1-5/8")	

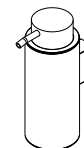


Roca

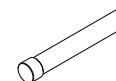
SUPERINOX



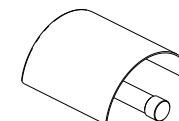
817300002



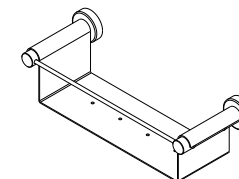
817301002
817312002



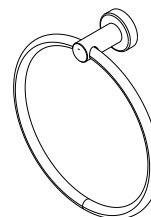
817303002



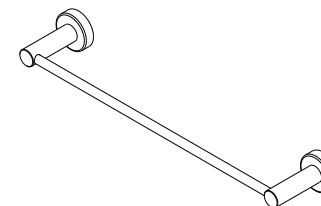
817304002



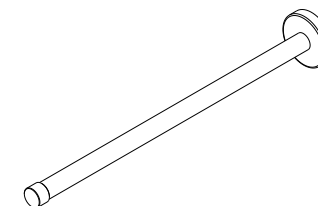
817311002



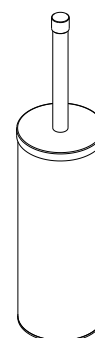
817309002



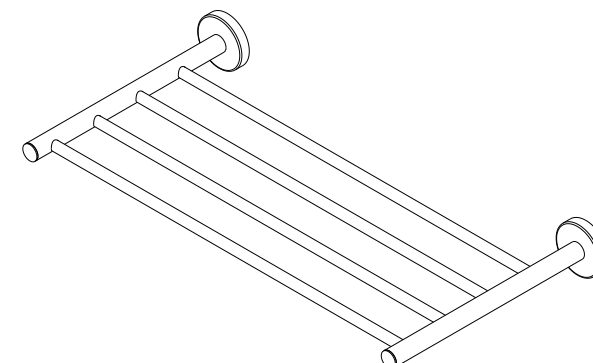
817307002
817308002



817310002



817305002
817306002



817302002

E En caso de instalación en paredes de placas de yeso laminado recomendamos utilizar los siguientes tacos: Fischer Universal Plug F1, UX o UV, o bien, tipo Toggler o Fischer HDF. Este tipo de tacos no son suministrados por Roca Sanitario, S.A.

GB In case of installation in walls of laminated plaster we recommend using the following wall plugs: Fischer Universal Plug F1, UX or UV, or Toggler or Fischer HDF. This kind of wall plugs is not supplied by Roca Sanitario, S.A.

F En cas d'installation sur des parois en plaques de plâtre laminé, nous recommandons d'utiliser les chevilles suivantes: Fischer Universal Plug F1, UX ou UV, ou bien Toggler ou Fischer HDF. Ce type de chevilles n'est pas fourni par Roca Sanitario, S.A.

I Nel caso d'installazione in pareti di piastre di gesso laminato, raccomandiamo usare i seguenti tasselli: Fischer Universal Plug F1, UX o UV, o bene, tipo Toggler o Fischer HDF. Questo tipo di tasselli non è fornito da Roca Sanitario, S.A.

DE Wenn die Installation an einer Wand aus Rigips-Platten erfolgen soll, müssen folgende Dübel eingesetzt werden: Fischer Universal Plug F1, UX o UV, oder die vom Typ Toggler oder Fischer HDF. Diese Dübel werden nicht von Roca Sanitario, S.A. mitgeliefert.

P Em caso de instalação em paredes de placas de gesso laminado recomendamos a utilização das seguintes fixações: Fischer Universal Plug F1, UX o UV, ou do tipo Toggler ou Fischer HDF. Este tipo de fixações não são fornecidas pelas Roca Sanitario, S.A.

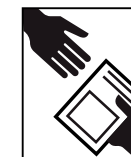
Roca

933 Línea de
661 Atención al
266 Consumidor

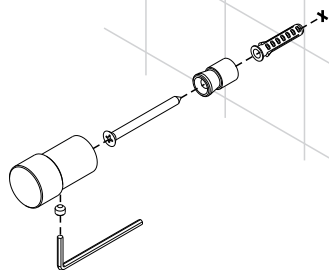
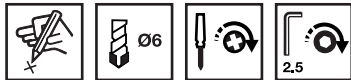
933 Servicio
661 Técnico
266 Sanitario

Roca Sanitario, S.A.
Avda. Diagonal, 513
08029 Barcelona - SPAIN
Tel.: 93 366 1266 - Fax: 93 419 4501
www.roca.es

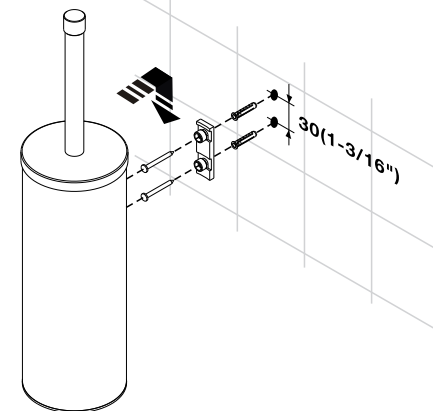
61400-V1



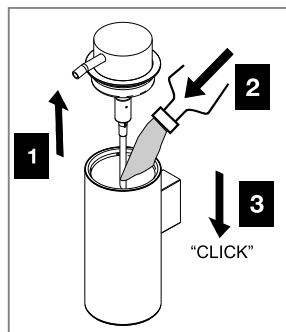
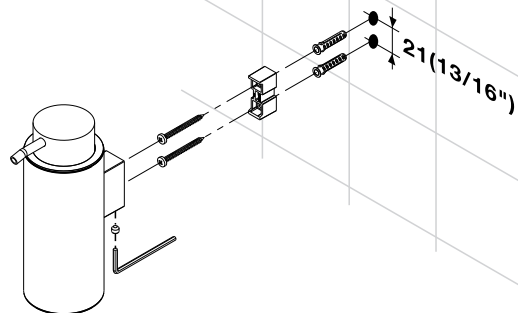
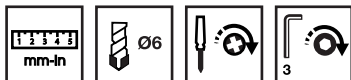
81730002
817303002



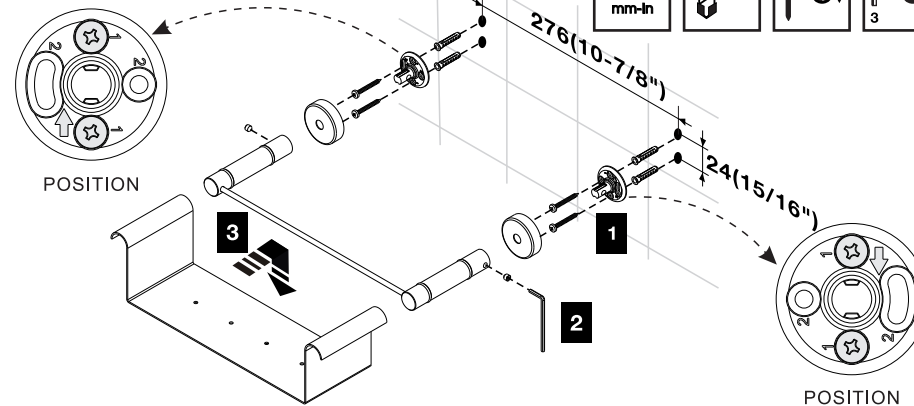
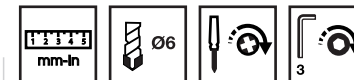
817305002



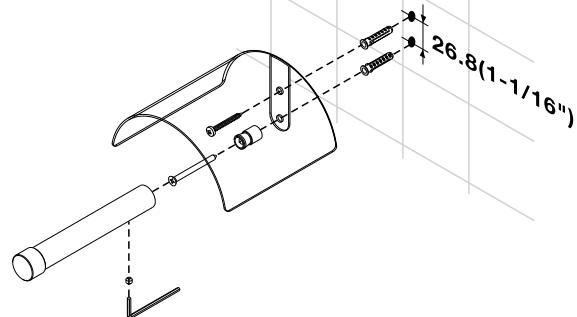
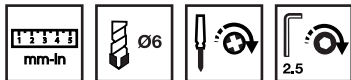
817301002
817312002



817311002



817304002



	X	Y
817307002	24(15/16")	360(14-3/16")
817308002	24(15/16")	560(22-1/16")
817309002	24(15/16")	

