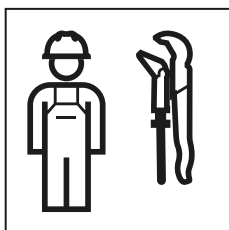


INSTALLATION MANUAL

MONTAGEANLEITUNG
INSTRUCTIONS DE MONTAGE
ISTRUZIONI PER IL MONTAGGIO





Voraussetzungen

Der Einsatzbereich und die Anordnung der seitlichen Geberit Pluvia Abstützungen hat gemäss vorgängiger Planung und Berechnung zu erfolgen.

Prerequisites

The application range and arrangement of the lateral Geberit Pluvia supports must comply with prior planning and calculation.

Conditions requises

La plage d'application et la disposition des fixations de renfort latéral Geberit Pluvia doivent être conformes à la planification et aux calculs préalables.

Requisiti

Il campo d'impiego e la disposizione dei supporti laterali Geberit Pluvia devono essere determinati in base a progettazione e calcolo preventivi.

Voorwaarden

Het toepassingsgebied en de plaatsing van de zijdelingse Geberit Pluvia fixeersets moeten volgens voorafgaande planning en berekening plaatsvinden.

Prerrequisitos

El campo de utilización y la disposición de los soportes laterales Geberit Pluvia deben efectuarse siguiendo la planificación y los cálculos previos.

Pré-requisitos

A área de aplicação e a disposição dos suportes laterais Geberit Pluvia deve seguir a planificação e o cálculo prévios.

Forudsætninger

Geberit Pluvia støtterne i siden skal bruges og placeres iht. forudgående planlægning og beregning.

Forutsetninger

Bruksområdet og plasseringen til Geberit Pluvia støttene på siden må være i samsvar med foregående planlegning og beregning.

Förutsättningar

Användningsområdet och placeringen av Geberit Pluvia sidostöd ska överensstämma med föregående planering och beräkning.

Edellytykset

Sivuttaisten Geberit Pluvia -tukien käyttöalueen ja kohdistuksen on oltava etukäteen tapahtuneen suunnittelun ja laskelmien mukaisia.

Skilyrði

Ljúka þarf undirbúningi og útreikningum áður en Geberit Pluvia hliðarstoðirnar eru settar upp og notaðar.

Warunki

Zakres zastosowania i rozmieszczenie podpór bocznych Geberit Pluvia muszą być zgodne z poprzedzającym projektem i obliczeniami.

Előfeltételek

A Geberit Pluvia oldalsó merevítók alkalmazási területe és elrendezése meg kell feleljen az előzetes tervezésnek és méretezésnek.

Predpoklady

Rozsah použitia a rozmiestnenie bočných podpier Geberit Pluvia musia byť v súlade s predošlým plánovaním a výpočtom.

Předpoklady

Oblast použití a uspořádání bočních upevnění Geberit Pluvia se řídí podle předchozího plánování a výpočtu.

Predpostavke

Področne uporabe in razporeditev stranskih cevnihih opor Geberit Pluvia morata biti v skladu s predhodnim načrtovanjem in izračunom.

Preduvjeti

Područje primjene i raspored bočnih oslonaca Geberit Pluvia moraju biti u skladu s prethodnim projektiranjem i proračunom.

Preduslovi

Područje primene i raspored bočnih Geberit Pluvia potpora se mora realizovati u skladu sa prethodnim planiranjem i obračunom.

Eeldused

Külgmiste Geberit Pluvia tugede rakendusala ja paigutus põhineb eelneval plaanil ning arvutustel.

Priekšnoteikumi

Geberit Pluvia sānu balsti izmantošanas vietā ir jāuzstāda, veicot iepriekšēju plānošanu un aprēķinus.

Sąlygos

Geberit Pluvia šoninių atramų naudojimo sritis ir išdėstymas turi būti nustatomi atlikus išankstinį planavimą ir apskaičiavimą.

Предпоставки

Область на приложение и подредбата на страничните опори Geberit Pluvia трябва да следват предварителния план и изчисления.

Premise

Domeniul de aplicații și disponerea suporturilor laterale de fixare ale Geberit Pluvia se realizează conform unui proiect și unor calcule anterioare.

Προϋποθέσεις

Η επιλογή του πεδίου χρήσης και η τοποθέτηση των πλευρικών στηριγμάτων Geberit Pluvia πρέπει να πραγματοποιείται κατόπιν προηγούμενου σχεδιασμού και υπολογισμού.

Ön koşullar

Geberit Pluvia yan desteklerinin kullanım alanı ve yerleşim düzeni, öncesinde yapılan planlama ve hesaplamayla uyumlu şekilde belirlenmelidir.

Необходимые условия

Сфера применения и размещение боковых хомутов Geberit Pluvia должны соответствовать предварительному проектированию и расчету.

前提条件

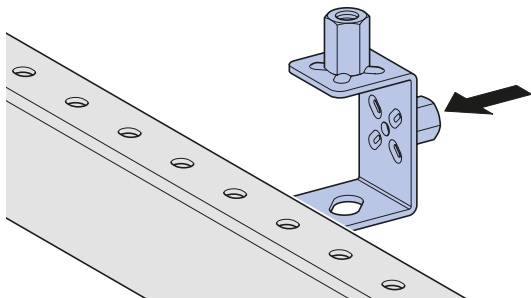
Geberit Pluvia 侧面支撑的使用范围和布置必须符合事先的规划和计算。

متطلبات

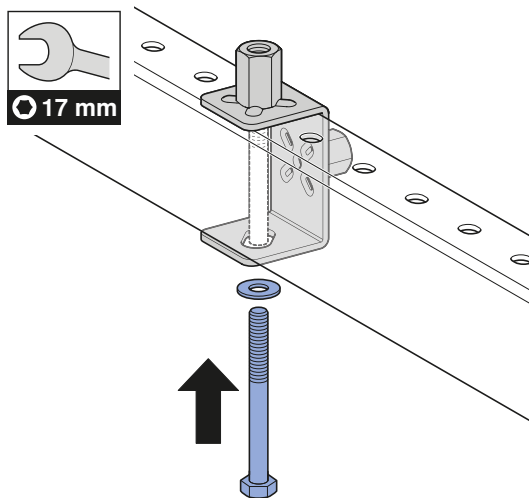
يجب أن يتم تنفيذ نطاق استخدام Geberit Pluvia الدعامات الجانبية لجهاز وترتيبها وفقاً للتخطيط والحساب السابقين.



1

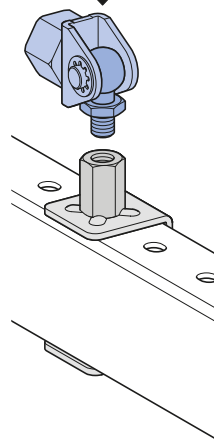
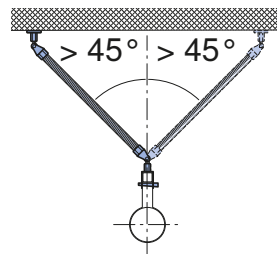


2

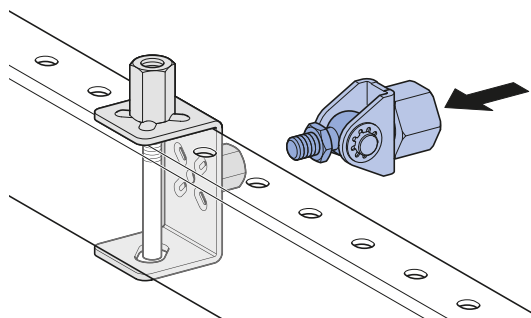
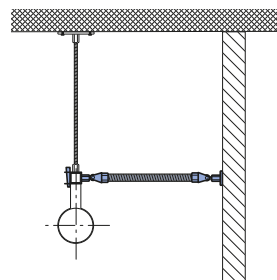


3

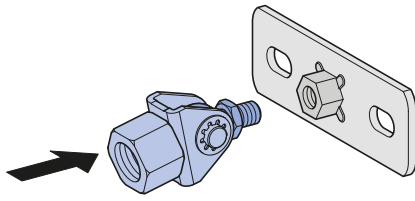
A



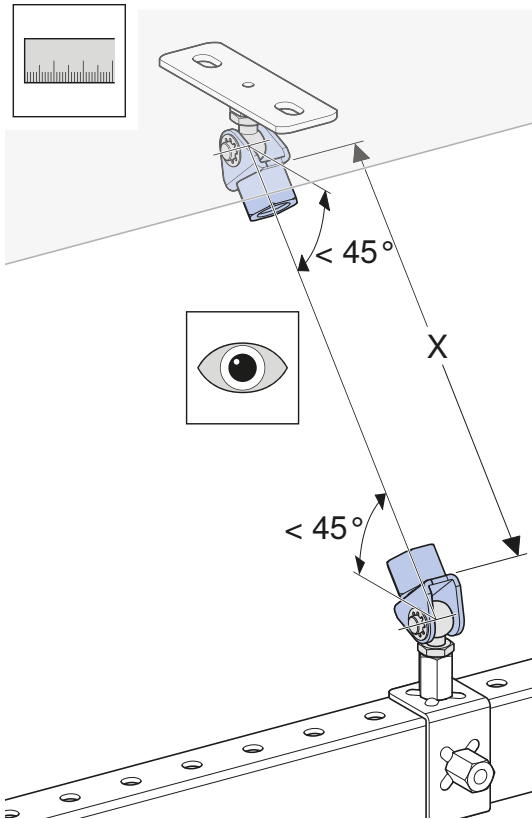
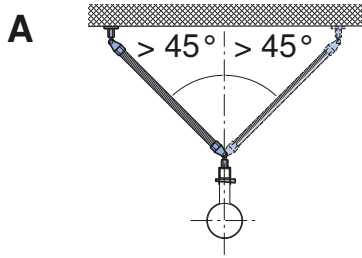
B



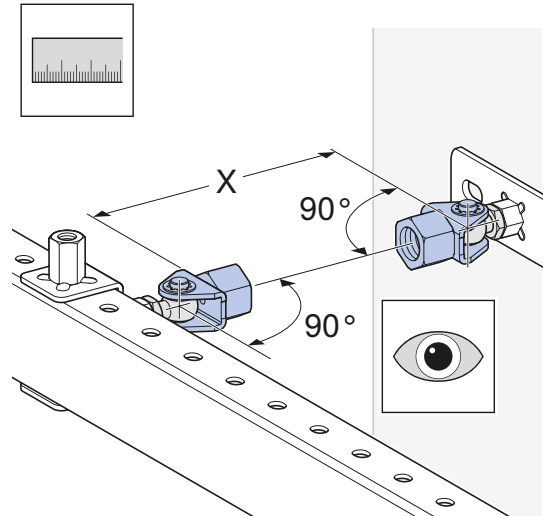
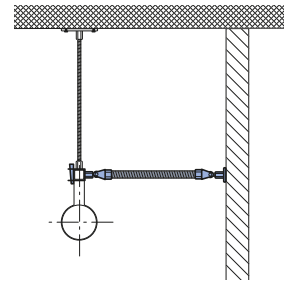
4



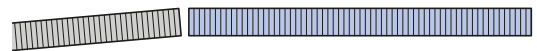
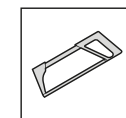
5



B

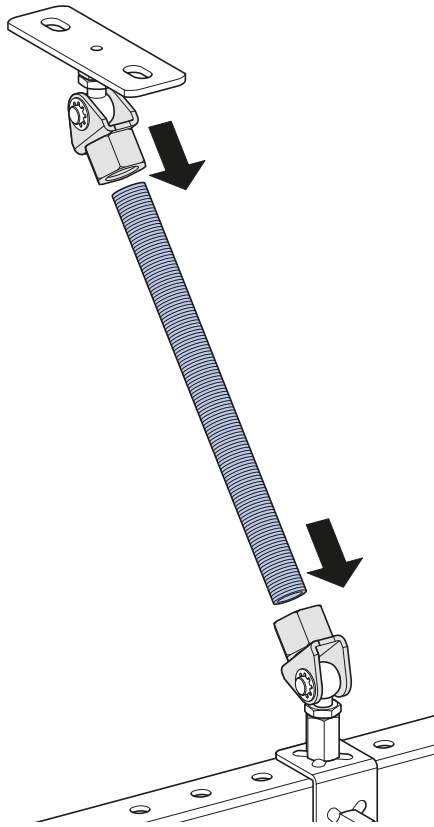
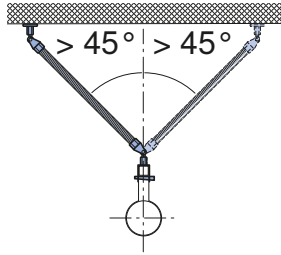


6

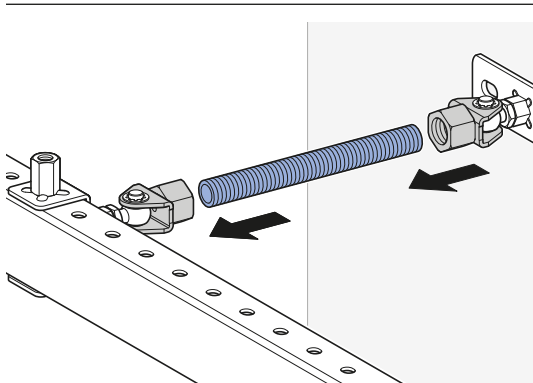
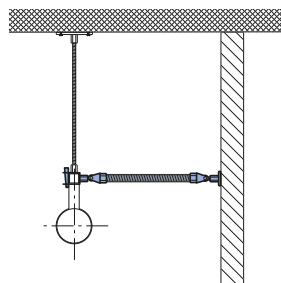


7

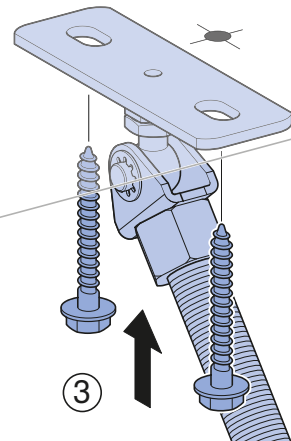
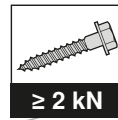
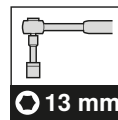
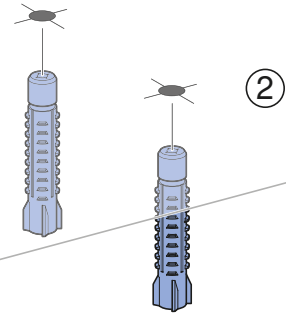
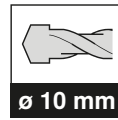
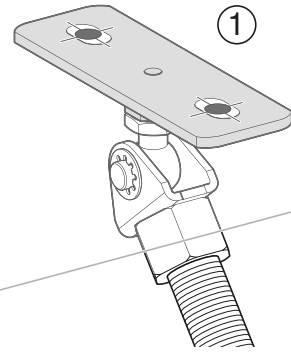
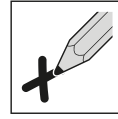
A



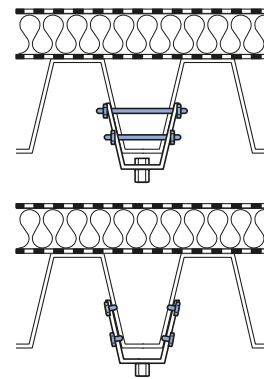
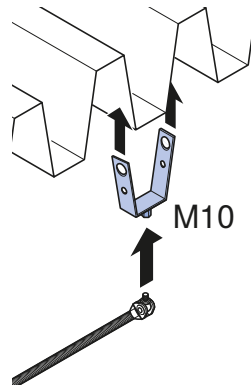
B



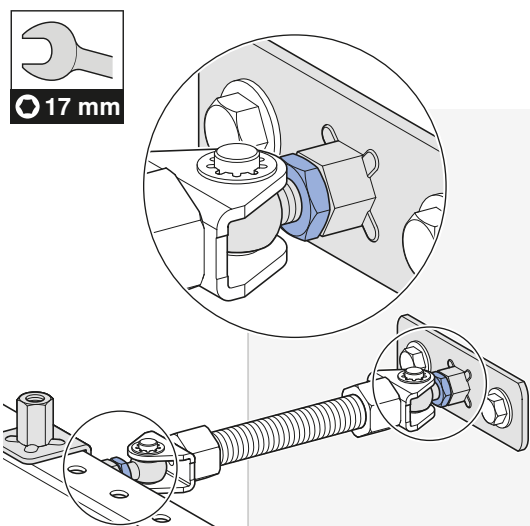
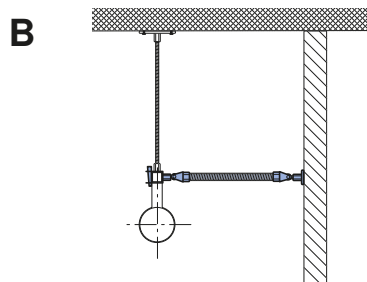
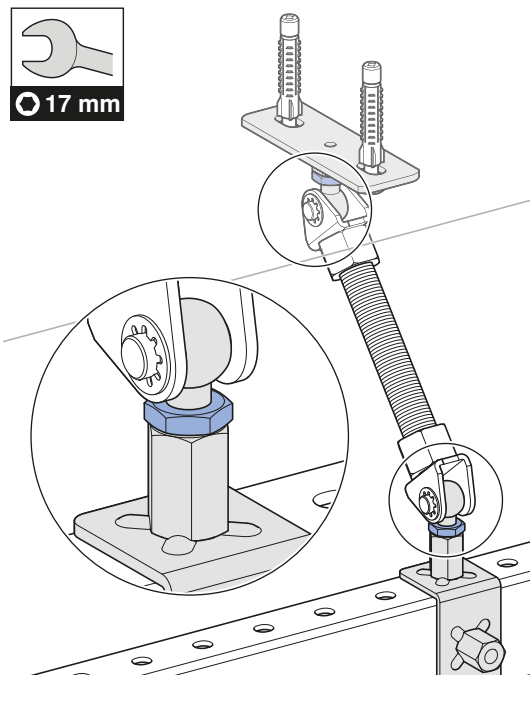
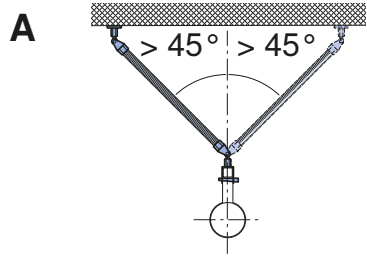
8



i



9



Geberit International AG
Schachenstrasse 77, CH-8645 Jona
documentation@geberit.com
www.geberit.com

