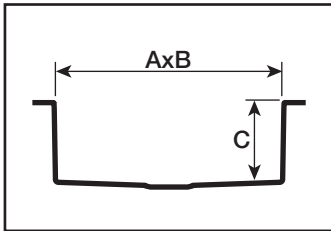




# Roca

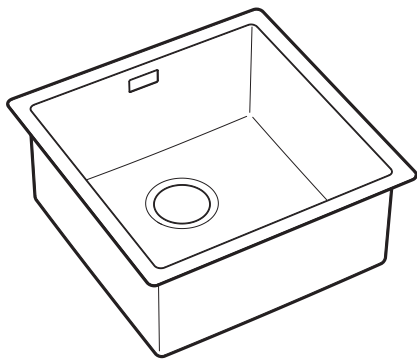
## PRAGA



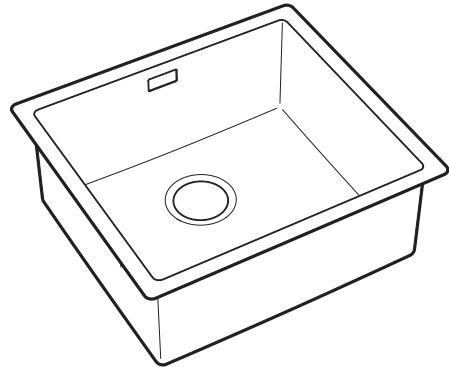
PRAGA				
	40	45	50	74
A	400	450	500	740
B	400			
C	200			

[mm]

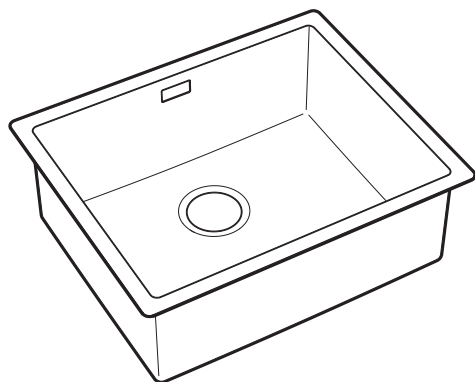
**40** A870E10400



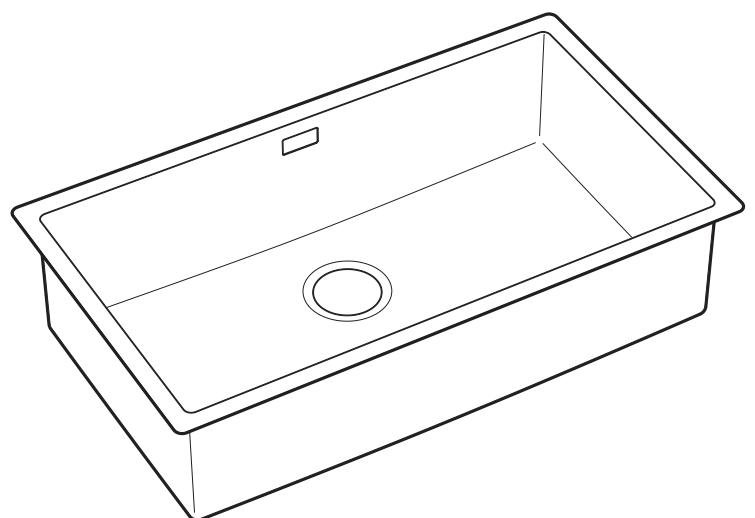
**45** A870E10450

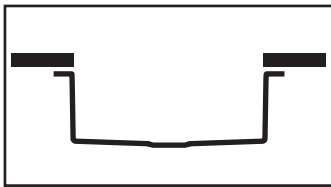


**50** A870E10500



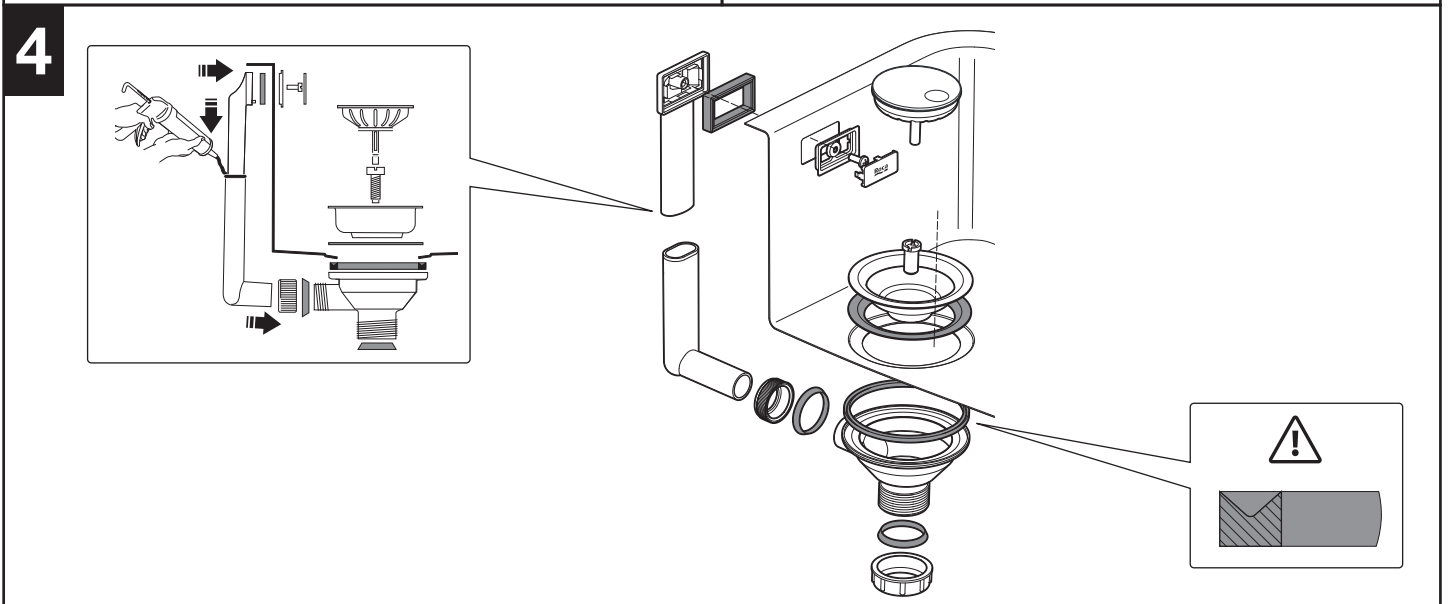
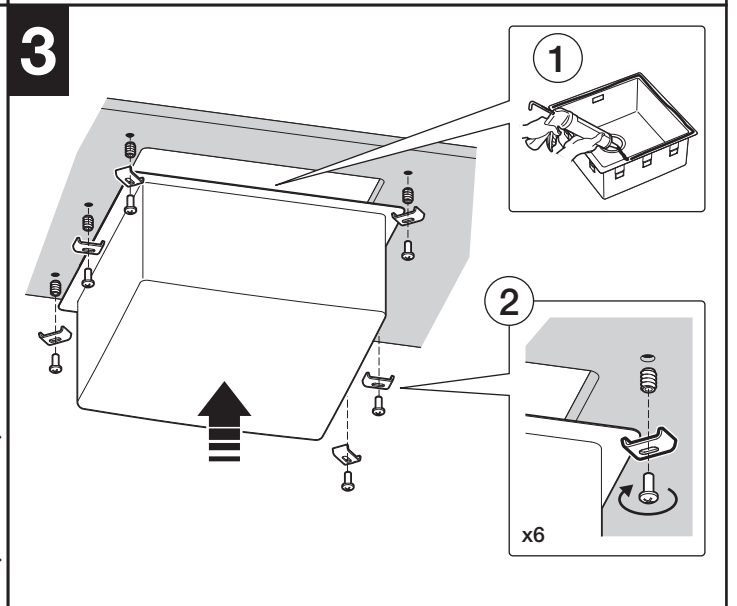
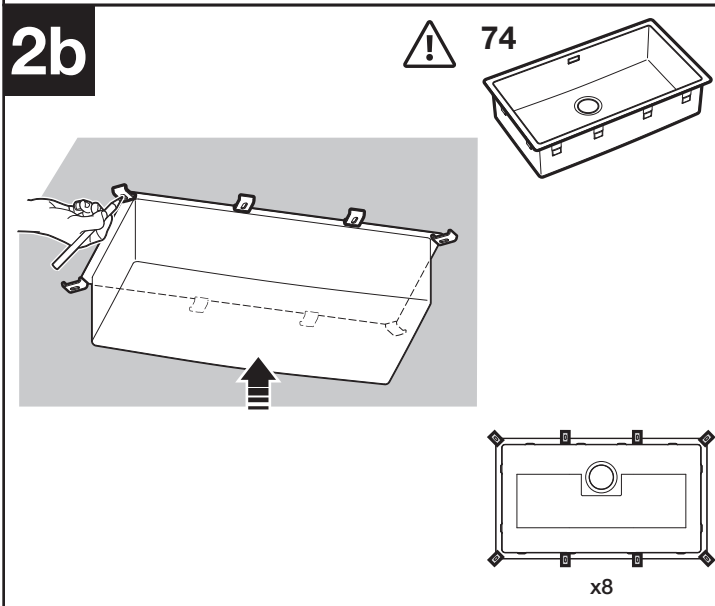
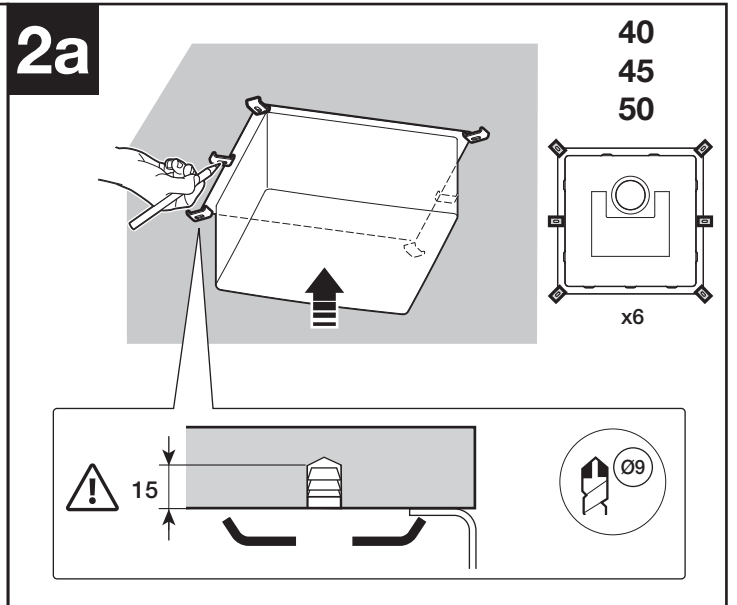
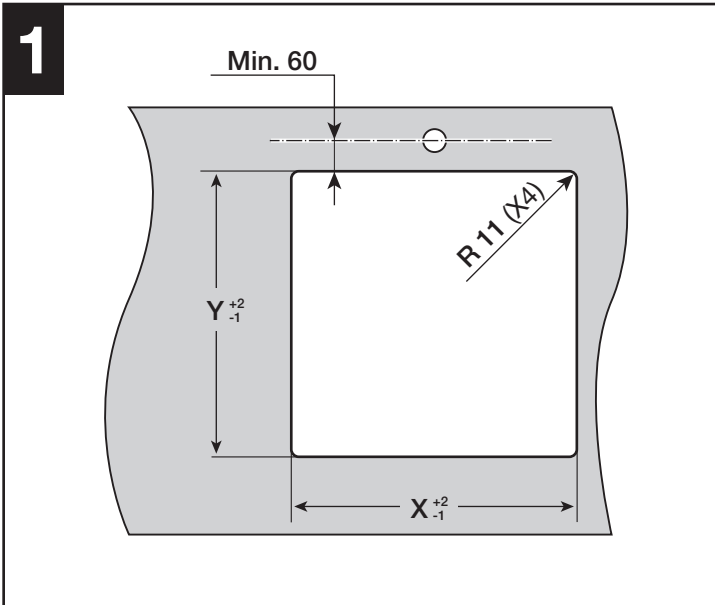
**74** A870E10740

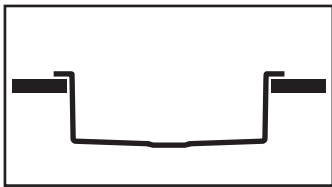




PRAGA				
	40	45	50	74
X	398	448	498	738
Y	398	398	398	398

[mm]

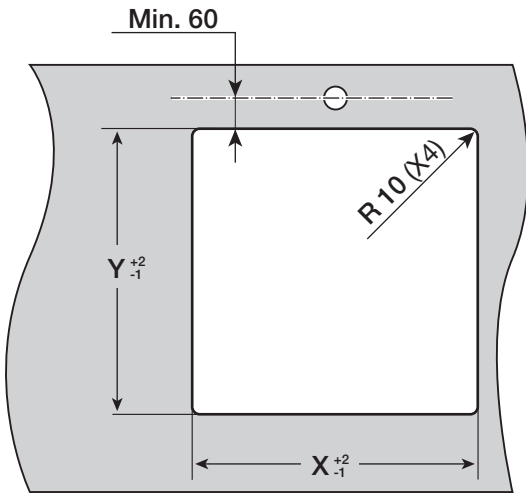




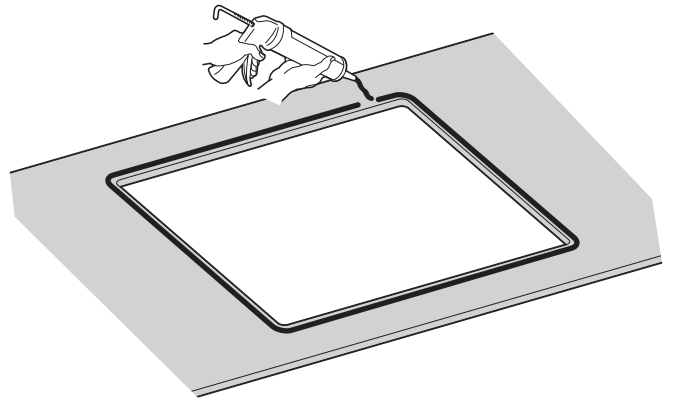
PRAGA				
	40	45	50	74
X	430	480	530	770
Y	430	430	430	430

[mm]

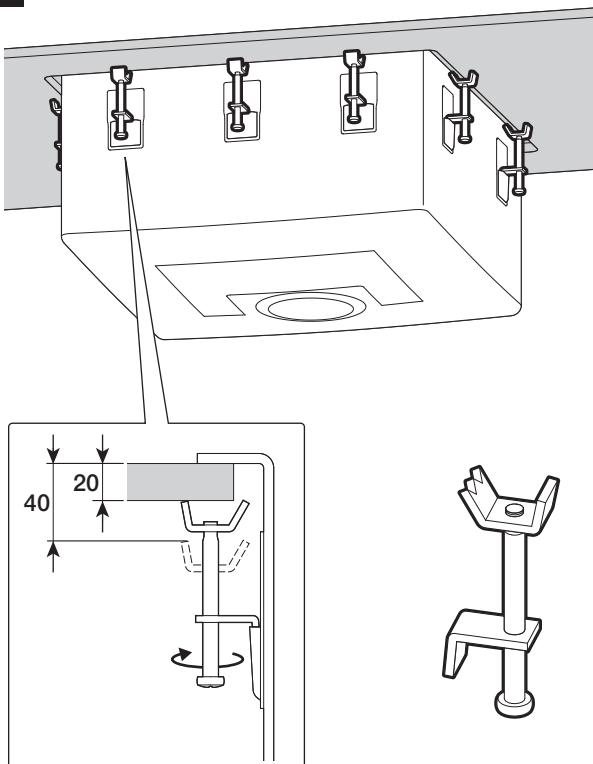
**1**



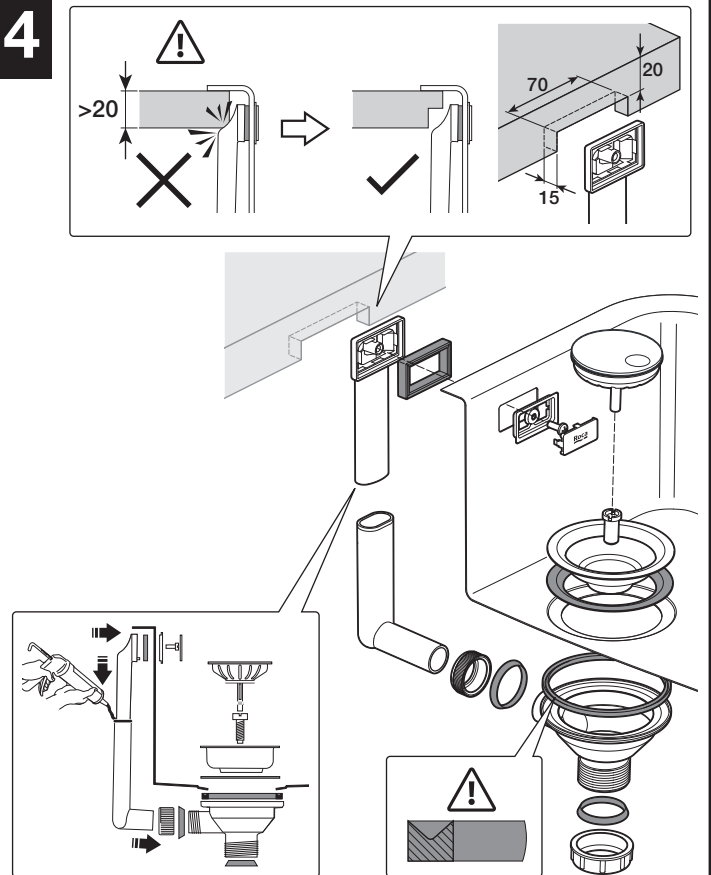
**2**



**3**



**4**





## LIMPIEZA

- Limpie el fregadero con agua y detergente que no contenga cloro. Aclare bien y seque con un paño suave o gamuza.
- Si aparece una tonalidad mate en la superficie puede hacerla desaparecer puliendo con carbonato cálcico (o polvos de talco) o cualquier producto limpiametales no abrasivo.
- En el caso de manchas persistentes frote con un paño humedecido con amoníaco o vinagre caliente.

## PRECAUCIONES

- No use para la limpieza de su fregadero materiales abrasivos (estropajos metálicos, etc.).
- No deje sobre el fregadero objetos metálicos oxidados o fácilmente oxidables.
- Evite almacenar productos corrosivos (sulfu-mán, aguafuerte, etc.) en recipientes abiertos debajo del fregadero.

## CLEANING

- Clean the sink with water and chlorine-free detergent. Rinse well and dry with a soft cloth or chamois.
- If a matte shade appears on the surface, it can be cleared with calcium carbonate (talc powder) or any other non-abrasive metal polish product.
- In case of persistent stains, rub with a cloth damped with ammonia or hot vinegar.

## PRECAUTIONS

- Do not use abrasive materials for cleaning the sink (steel wool, etc.).
- Do not leave easily corrosive objects on top of the sink.
- Do not store corrosive products (hydrochloric acid, etching, etc.) in open containers under the sink.



Roca Sanitario, S.A.  
Avda. Diagonal, 513  
08029 Barcelona  
SPAIN  
www.roca.com

902  
304  
848

LÍNEA DE  
ATENCIÓN AL  
CONSUMIDOR  
ESPAÑA



902  
400  
423

SERVICIO  
TÉCNICO  
ESPAÑA



  
productsupport.rs@roca.net  
soporteproducto.rs@roca.net