

DIN A3

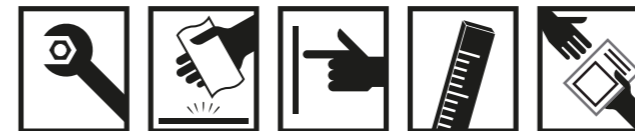
Q4060073G-b



**902
304
848** Línea de
Atención al
Consumidor

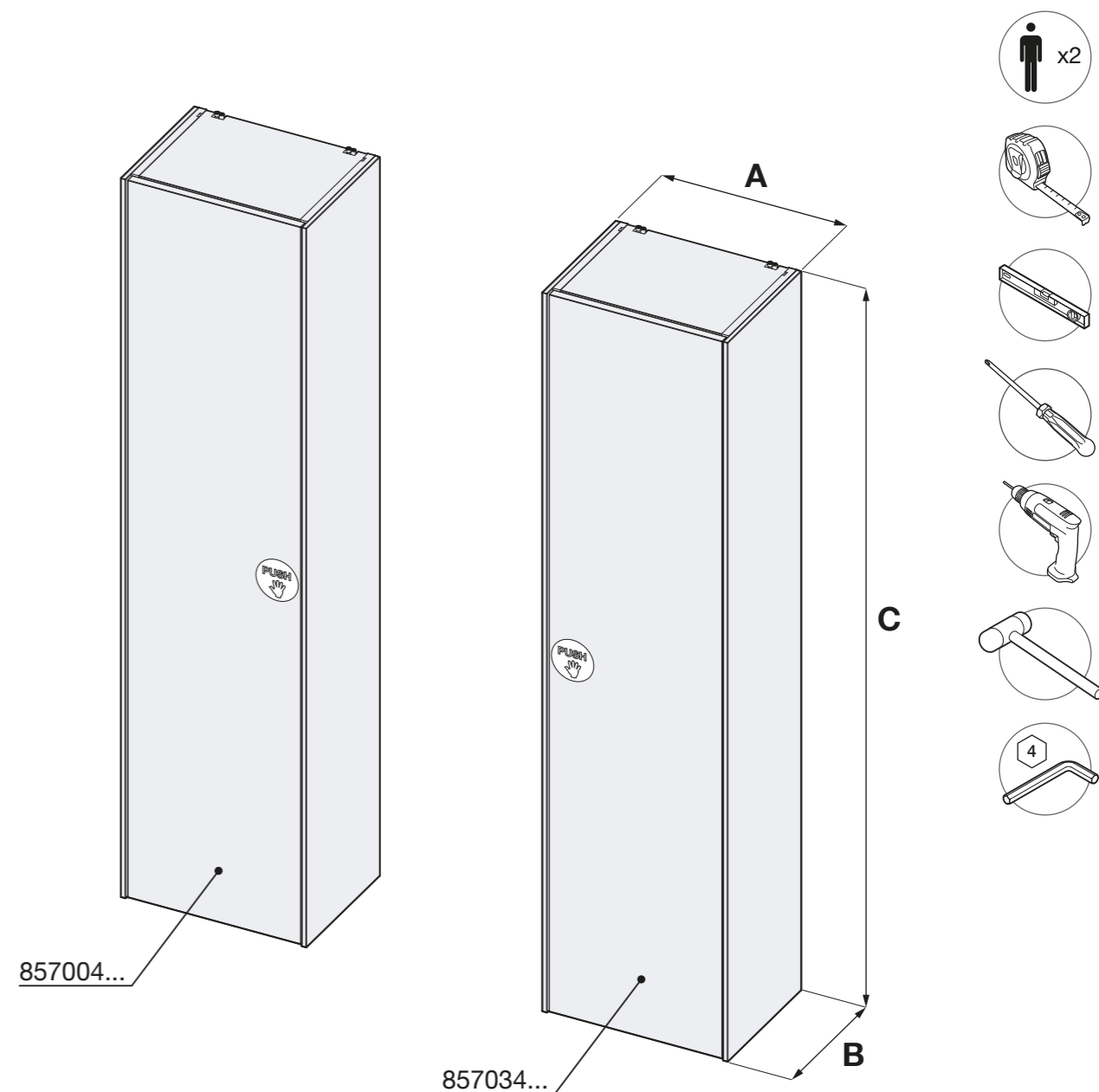
**902
400
423** Servicio
Técnico
Sanitario

Roca Sanitario, S.A.
Avda. Diagonal, 513
08029 Barcelona - SPAIN
Tel.: 93 366 1200 - Fax : 93419450*
www.roca.es



Roca

INSPIRA



	A	B	C
857004...	400	300	1600
857034...	400	300	1600

