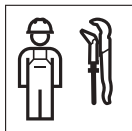


LV  
LT  
BG  
RO  
EL  
TR  
RU  
ZH  
JP  
AR

# USER MANUAL

BEDIENUNGSANLEITUNG  
MODE D'EMPLOI  
ISTRUZIONI PER L'USO

**KNOW  
HOW**  
INSTALLED





Latviski .....	4
Lietuvių .....	23
Български.....	43
Română .....	63
ελληνικά.....	83
Türkçe.....	104
Русский.....	124
中文 .....	144
日本語.....	159
العربية .....	178


## Būtiskākie drošības norādījumi

---

### Lietošana saskaņā ar noteikumiem

Geberit Mepla presēšanas cilpas un presēšanas adapteri paredzēti tikai Geberit Mepla sistēmu cauruļu un presējamo fittingu presēšanai.

Geberit iesaka Geberit Mepla presēšanas cilpas un presēšanas adapterus izmantot tikai šādās presēšanas ierīcēs:

- Geberit presēšanas ierīcēs, kurām ir tāds pats savietojamības marķējums  kā Geberit Mepla presēšanas cilpai.
- Citu ražotāju presēšanas ierīces, kuras uzņēmums Geberit ir apstiprinājis Geberit Mepla sistēmu cauruļu un presējamo fittingu apstrādei.  
→ Skatīt arī Tehnisko Informāciju “Presēšanas ierīces, kas savietojamas ar presēšanas sistēmām Geberit Mepla, Geberit Mapress un Geberit Volex”.

Geberit nav pārbaudījis citu presēšanas ierīču atbilstību Geberit Mepla presēšanas cilpām un presēšanas adapteriem. Pielietojot presēšanas ierīces ar pārāk lielu presēšanas spēku, var ievērojami samazināt presēšanas cilpu un presēšanas adapteru darbmūža ilgumu.

Izmantojiet tikai tādas Geberit Mepla presēšanas cilpas un tādas presēšanas adapterus, kas atbilst apstrādājamā Geberit Mepla presējamā fittinga diametram.

Geberit Mepla presēšanas cilpas un presēšanas adapterus drīkst lietot tikai cauruļvadu uzstādīšanas speciālisti.

## Noteikumiem neatbilstoša lietošana

---



### **BRĪDINĀJUMS**

**Savainojumu draudi, pielietojot presēšanas ierīcēs ar pārāk lielu presēšanas spēku**

- ▶ Presēšanas ierīces lietojiet tikai atbilstoši noteikumiem.

Geberit Mepla presēšanas cilpas un presēšanas adapterus drīkst lietot tikai atbilstoši norādījumiem šajā apkalpošanas pamācībā. Citāda lietošana ir pretrunā noteikumiem un var radīt traumas.

## Lietotāju kvalifikācija

Ja lietotāji nav atbilstoši apmācīti, viņi neprot pazīt vai pareizi novērtēt presēšanas procesa radītos apdraudējumus. Tādējādi viņi var savainot sevi vai citus cilvēkus.

- Lietotājiem jāpārzina un jāievēro attiecīgajā valstī paredzētie darba drošības noteikumi.
- Lietotājiem, kas pirmo reizi strādā ar Geberit presēšanas cilpām un Geberit presēšanas adapteriem, ir jāsaņem speciālistu instruktāža par drošu izmantošanu vai jāpiedalās profesionālajā apmācībā.

## Norādījumu un pamācību ievērošana

Neievērojot drošības norādījumus un pamācības, var radīt traumas.

- Pirms lietošanas sākšanas izlasiet un ievērojiet visus presēšanas ierīces, Geberit presēšanas cilpas un Geberit presēšanas adaptera drošības norādījumus un pamācības.
- Izlasīt un ievērot izmantojamo līdzekļu lietošanas drošības norādījumus.
- Visus drošības norādījumus un pamācības uzglabāt turpmākai izmantošanai.

## Bojātu Geberit presēšanas uzliktņu radīta apdraudējuma novēršana

---



### BRĪDINĀJUMS

#### Lidojošas atlūzas var radīt traumas

- ▶ Valkājiet aizsargbrilles un ķiveri.

Geberit presēšanas uzliktņi (presēšanas knaibles, presēšanas cilpas, presēšanas adapteri) presēšanas procesa laikā ir pakļauti lielam spēkam un nolietojas. Izmantojot nolietotus vai bojātus Geberit presēšanas uzliktņus, var radīt traumas.

- Presēšanas uzliktņus lietot tikai tad, ja tie ir tehniski nevainojamā stāvoklī.
- Regulāri veikt presēšanas uzliktņu tehnisko apkopi. → Skatīt Geberit presēšanas uzliktņu apkopes noteikumus.
- Presēšanas uzliktņus glabāt tikai sausās telpās.
- Presēšanas uzliktņus pārvietot transportēšanas koferī pret triecieniem pasargātā veidā.
- Katru reizi pirms un pēc presēšanas uzliktņu lietošanas pārbaudīt, vai tiem nav nepilnību un bojājumu. Jo īpaši pārbaudīt, vai nav ieplīsis materiāls presēšanas kontūrā un pie atlokiem.

- Ja materiāls ir ieplaisājis: Nekavējoties nošķirt presēšanas uzliktņus, apzīmēt kā bojātus un vairs neizmantot.

## **Nepareizas presēšanas radītu Geberit presēšanas uzliktņu bojājumu novēršana**

Geberit presēšanas uzliktņus (presēšanas knaibles, presēšanas cilpas, presēšanas adapteri) var sabojāt, nepareizi presējot vai tos nepareizi lietojot, piemēram, piepresējot svešķermeņus.

- Presēšanas uzliktņus uz presējamā fittinga neno- vietojiet slīpi.
- Presēšanas adapteru ķepiņas pareizi iekārt presēšanas cilpas tapās.
- Ja rodas aizdomas, ka presēšanas uzliktņi ir bojāti (piemēram, ja pēc presēšanas presējama- jam fittingam ir asas malas), nomainīt tos.


## **Individuālo aizsardzības līdzekļu lietošana**


Bez piemērotiem aizsardzības līdzekļiem cilvēki var gūt traumas. Presēšanas procesā valkājiet aizsargķiveri, aizsargbrilles un drošības apavus.







## Simbolu skaidrojums

### Pamācībā lietotie simboli

Simbols	Nozīme
	<b>BRĪDINĀJUMS</b> Norāda uz bīstamām situācijām, kuras nenovēršot var izraisīt nāvi vai smagas traumas.
	<b>UZMANĪBU</b> Norāda uz bīstamām situācijām, kuras nenovēršot var radīt traumas.
	<b>IEVĒROJIET</b> Norāda uz bīstamām situācijām, kuras nenovēršot var radīt materiālus zaudējumus.
	Norāda uz papildu informāciju.
	Norāda, ka jāveic vizuāla pārbaude.
	Norāda uz pareizu lietošanu.

Simbols	Nozīme
	Savietojamības marķējums: Norāda uz savietojamas presēšanas ierīces pielietošanu.

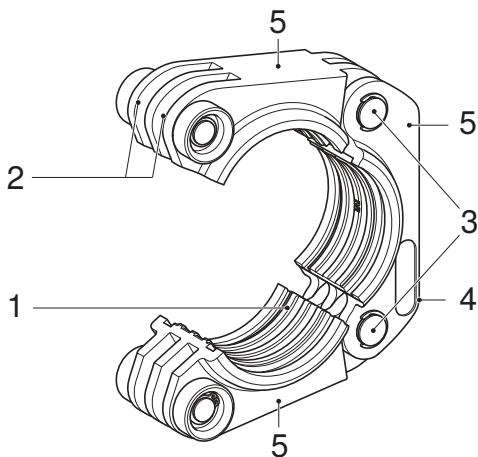
## Simboli uz ierīces

Simbols	Nozīme
	Apdraudējums, ko rada lidojošas atlūzas.
	Pirms Geberit presēšanas uzliktņa ekspluatācijas sākuma un lietošanas izlasīt drošības norādījumus un lietošanas pamācību.
	Apkopes uzlīme: Norāda nākamās tehniskās apkopes termiņu.
	Savietojamības marķējums: Norāda uz savietojamas presēšanas ierīces pielietošanu.

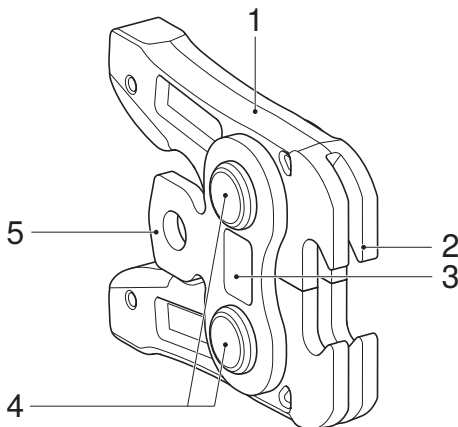
## Izstrādājuma apraksts

---

### Geberit Mepla presēšanas cilpu un Geberit presēšanas adapteru uzbūve



- 1 Presēšanas kontūra
- 2 Gropes
- 3 Cilpas šarnīri
- 4 Savietojamības marķējums
- 5 Cilpas segmenti



- 1 Knaibļu svira
- 2 Ķepiņas
- 3 Savietojamības marķējums
- 4 Knaibļu šarnīri
- 5 Atloks

Savietojamība	Presēšanas adaptera tips
2	ZB 203A
2	ZB 203

## Apkalpošana

---

### Geberit presēšanas adaptera ievietošana presēšanas ierīcē

---



#### BRĪDINĀJUMS

Nepareizi lietojot vai izmantojot nodilušus vai bojātus presēšanas adapterus, pastāv lidojošu atlūzu izraisīts traumu risks

- ▶ Presēšanas adapterus lietot tikai tad, ja tie ir tehniski nevainojamā stāvoklī.
- ▶ Pārliecināties, ka izmantotais presēšanas adapters atbilst presēšanas cilpai.
- ▶ Pēc nepareizas vai noteikumiem neatbilstošas lietošanas presēšanas adapterus vairs neizmantojot, bet pārbaudīt pilnvarotā specializētā darbnīcā.
- ▶ Lietot piemērotus aizsardzības līdzekļus (aizsargbrilles, aizsargķiveri utt.).



#### UZMANĪBU

Nenostiprinātiem Geberit presēšanas uzliktņiem krītot, var gūt traumas

- ▶ Ievietojot Geberit presēšanas uzliktņus (presēšanas knaibles, presēšanas adapterus) instrumenta turētājā, turēt presēšanas ierīci stāvus.

---

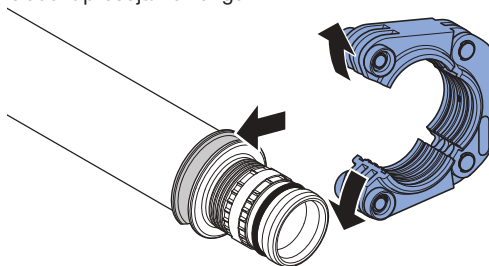
## IEVĒROJIET

### Nepareizas pielietošanas radīti ierīces bojājumi

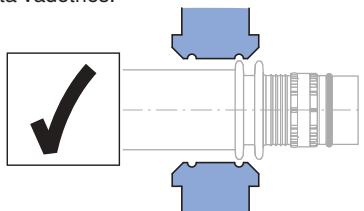
- ▶ Izmantot tikai tādas Geberit presēšanas uzliktņus (presēšanas kņables, presēšanas cilpas, presēšanas adapteri), kam ir tāds pats savietojamības marķējums kā presēšanas ierīcei.
- 
- ▶ Geberit presēšanas adapterus ievietot presēšanas ierīcē atbilstoši aprakstam. → Skatīt attiecīgās presēšanas ierīces lietošanas pamācību.

## Geberit Mepla presēšanas cilpas uzlikšana presējamajam fittingam

- 1** Lai atvērtu Geberit presēšanas cilpu, cilpas segmentus atvilkt uz pretējām pusēm un aplikt presēšanas cilpu ap Geberit presējamo fittingu.



- 2** Pārliecināties, ka Geberit presēšanas cilpas presēšanas kontūra ir pareizi novietota uz Geberit presējamā fittinga instrumenta vadotnes.



- 3** Aizvērto Geberit presēšanas cilpu pagriezt presēšanas stāvoklī.

## Geberit presēšanas adaptera iekāršana Geberit Mepla presēšanas cilpā

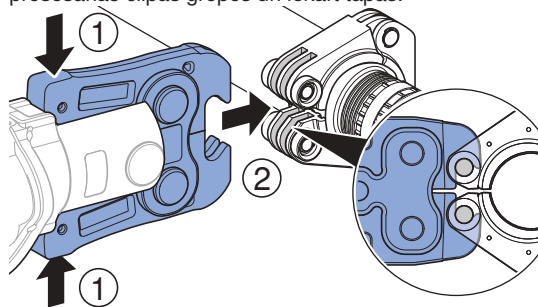
### IEVĒROJIET

Nepareizas Geberit presēšanas adapteru lietošanas radīti Geberit presēšanas cilpas bojājumi

- ▶ Pārliecināties, lai Geberit presēšanas adapteru ķepiņas vienmēr pilnībā aptvertu Geberit presēšanas cilpas tapas.

**1** Lai atvērtu Geberit presēšanas adapterus, saspiež kopā abas knaiņļu sviras.

**2** Geberit presēšanas adaptera ķepiņas iebīdīt Geberit presēšanas cilpas gropēs un iekārt tapās.



**3** Atlaist abas knaiņļu sviras.



## Presēšana ar Geberit Mepla presēšanas cilpām

---



### UZMANĪBU

**Geberit presējamā fittinga asās malas var radīt traumas**

Bojātas Geberit presējamās cilpas Geberit presējamajam fittingam var radīt asas malas.

- ▶ Izmantot tikai tehniski nevainojamas presēšanas cilpas, kam veikta tehniskā apkope.
- ▶ Pēc presēšanas pārbaudīt, vai presējamajam fittingam nav asu malu un nepieciešamības gadījumā nomainīt presēšanas cilpu.



### UZMANĪBU

**Saspiešanas risks**

- ▶ Netuvināt rokas Geberit presēšanas cilpai un presēšanas adapteram.

---

## IEVĒROJIET

**Nepareizas presēšanas radīts Geberit presēšanas cilpas bojājums**

Nepareizi presējot var sabojāt Geberit presēšanas cilpu.

- ▶ Bojāto presēšanas cilpu nomainiet un likvidējiet.

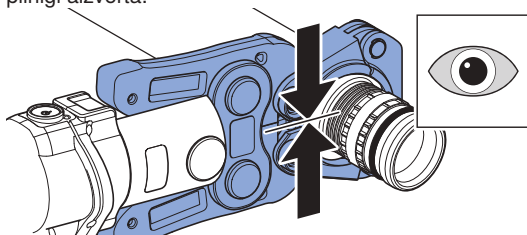
## IEVĒROJIET

### Nehermētisks savienojums, kas radies nepareizas presēšanas rezultātā

- ▶ Nepilnīgi aizvērtu Geberit presēšanas cilpu kopā ar presēšanas adapteru un presēšanas ierīci nodot pārbaudei autorizētā specializētā darbnīcā.
- ▶ Nomainīt nepareizi saspiesto savienojumu. To nedrīkst atkārtoti presēt.

**1** Presēt Geberit presējamo fittingu. → Skatīt attiecīgās presēšanas ierīces lietošanas pamācību.

**2** Pēc presēšanas pārbaudīt, vai Geberit presēšanas cilpa ir pilnīgi aizvērta.



**3** Atvērt Geberit presēšanas adapteru un atbrīvot no Geberit presēšanas cilpas.

**4** Atvērt un noņemt Geberit presēšanas cilpu.



Ja presēšanas savienojums nav pilnībā sapresēts, piemēram, elektroenerģijas padeves pārtraukuma gadījumā, tas ir jāpārpresē. To darot, nedrīkst noņemt vai grozīt Geberit presēšanas knaibles vai presēšanas cilpu. Atkārtotu presēšanu veic tāpat kā parasto presēšanu. Veicot atkārtotu presēšanu, presēšanas instruments pēc katras sākotnējās presēšanas var ilgstoši veikt tukšgaitu.

---

## Uzturēšana kārtībā

---

### Geberit presēšanas uzliktnu tehniskās apkopes noteikumi

Drošības apsvērumu dēļ obligāti ievērot norādītos tehniskās apkopes intervālus un veikt tehniskās apkopes darbus. Tas attiecas arī uz saistošajiem presēšanas adapteru apkopes noteikumiem. Šīs Geberit presēšanas cilpas, lietojot tās atbilstoši noteikumiem, nav jāpārbauda autorizētā specializētā darbnīcā. Tomēr presēšanas cilpu un presēšanas adapteru apkopi ir jāveic. Geberit presēšanas cilpas un presēšanas adapteri, kam neveic tehnisko apkopi vai to veic neatbilstoši, var izraisīt negadījumus un radīt traumas. Obligāti ievērojiet tālāk aprakstītos tehniskās apkopes intervālus un veiciet norādītos tehniskās apkopes darbus:

Tehniskās apkopes intervāli	Apkopes darbs
Regulāri, pirms lietošanas, darbdienu sākumā	<ul style="list-style-type: none"> <li>▶ Pārbaudīt, vai Geberit presēšanas cilpai un presēšanas adapteram nav radušās ārējas nepilnības, jo īpaši bojājumi, plaisas materiālā un citas nolietojuma pazīmes. Bojājumu gadījumā nomainīt presēšanas cilpu un/vai adapteru vai novērst bojājumus autorizētā specializētā darbnīcā.</li> <li>• Presēšanas cilpa: <ul style="list-style-type: none"> <li>– Presēšanas kontūrai uzsmidzināt BRUNOX® Turbo-Spray® un notīrīt ar drānu.</li> <li>– Notīrīt nogulsņumus no presēšanas kontūras.</li> <li>– Pārbaudīt šarnīru un cilpas segmentu kustības vieglumu. Vajadzības gadījumā vairākkārt darbināt šarnīrus un segmentus, līdz kustības vieglums atkal ir atjaunots.</li> </ul> </li> <li>• Presēšanas adapters: <ul style="list-style-type: none"> <li>– Presēšanas adapteram uzsmidzināt BRUNOX® Turbo-Spray® un notīrīt ar drānu.</li> <li>– Pārbaudīt presēšanas adaptera knaibļu sviru un knaibļu šarnīru kustības vieglumu. Vajadzības gadījumā vairākkārt darbināt knaibļu sviras, līdz kustības vieglums atkal ir atjaunots.</li> </ul> </li> </ul>

Tehniskās apkopes intervāli	Apkopes darbs
Vēlākais pēc gada vai atbilstoši norādījumiem uz apkopes uzlīmes	<ul style="list-style-type: none"> <li>• Presēšanas adapters, kuram nav nepieciešama tehniskā apkope (piem., ZB 203A):               <ul style="list-style-type: none"> <li>– Šim presēšanas adapteram nav nepieciešams veikt īpašu tehnisko apkopi.</li> </ul> </li> <li>• Presēšanas adapters, kuram jāveic tehnisko apkopi (piem., ZB 203):               <ul style="list-style-type: none"> <li>– Autorizētā specializētā darbnīcā nododiet pārbaudei presēšanas adapteru nodiluma pakāpi.</li> </ul> </li> </ul>

## Autorizētas specializētās darbnīcas

Autorizētu specializēto darbnīcu adreses varat uzzināt pie Geberit produkcijas izplatītāja.

## Utilizācija

---

### Geberit presēšanas uzliktņu likvidēšana

Geberit presēšanas uzliktņi ir izgatavoti no tērauda. Tādēļ nolietotus Geberit presēšanas uzliktņus (presēšanas knaibles, presēšanas cilpas, presēšanas adapterus) nedrīkst izmest nešķīrotajos atkritumos. Tie jānodod noteikumiem atbilstīgai likvidācijai tieši uzņēmumam Geberit vai vietējā metāllūžņu pieņemšanas vietā.

## Atbilstība

---

### Geberit presēšanas uzliktņu atbilstības deklarācija

Geberit presēšanas uzliktņi (presēšanas knaibles, presēšanas adapteri, presēšanas cilpas) ir sistēmas sastāvdaļas un tiem nav savas atsevišķas atbilstības deklarācijas. Attiecīgās atbilstības deklarācijas ir pievienotas presēšanas ierīcēm.

### Dokumentu sagatavošanai pilnvarotā persona

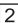
Werner Trefzer, Technical Documentation, Geberit International AG,  
CH-8645 Jona, Šveice

## Pagrindinės saugumo nuorodos

### **Naudojimas pagal nurodymus**

Geberit Mepla presavimo kilpos ir apspaudžiančios replės naudojamos Geberit Mepla sistemos vamzdžiams ir presavimo jungtims presuoti.

Geberit rekomenduoja Geberit Mepla presavimo kilpas ir apspaudžiančias reples naudoti tik šiuose presavimo prietaisuose:

- Geberit presavimo prietaisuose su tuo pačiu suderinamumo ženklu  kaip Geberit Mepla presavimo kilpos.
- Kitų gamintojų presavimo prietaisai, kuriems Geberit yra išdavęs leidimą juos naudoti tvarkant Geberit Mepla sistemos vamzdžius ir presavimo jungtis. Žr. techninę informaciją „Su presavimo sistema suderinami presavimo prietaisai Geberit Mepla, Geberit Mapress ir Geberit Volex“.

Geberit nepatikrino, ar kiti presavimo prietaisai tinkami naudoti su Geberit Mepla presavimo kilpomis ir apspaudžiančiomis replėmis. Jeigu naudo-

jami presavimo prietaisai, kuriems būtina didelė spaudimo jėga, gerokai sutrumpėja presavimo kilpų ir apspaudžiančių replių eksploataavimo trukmė. Leidžiama naudoti tik tas Geberit Mepla presavimo kilpas ir apspaudžiančias reples, kurių skersmuo tapatus naudojamų Geberit Mepla presavimo jungčių skersmeniui.

Geberit Mepla presavimo kilpas ir apspaudžiančias reples leidžiama naudoti tik vamzdyną montuojantiems kvalifikuotiems darbuotojams.

## **Naudojimas ne pagal nurodymus**

---



### **ĮSPĖJIMAS**

**Pavojus susižaloti presavimo prietaisuose naudojant per didelę spaudimo jėgą**

- ▶ Presavimo prietaisus naudokite tik pagal eksploataavimo nurodymus.

Geberit Mepla presavimo kilpos ir apspaudžiančios replės skirtos naudoti tik pagal šią naudojimo instrukciją. Bet koks kitas naudojimas – tai naudojimas ne pagal paskirtį, kurio metu galima susižeisti.



## Naudotojo kvalifikacija

Neįgijęs tinkamos kvalifikacijos naudotojas gali neatpažinti taikant presavimo procesą kylančio pavojaus arba jį įvertinti nepakankamai. Todėl naudotojas gali susižeisti arba sužeisti kitą asmenį.

- Naudotojas turi būti supažindinamas su nacionalinėmis saugos taisyklėmis ir privalo jų laikytis.
- Naudotojui, kuris pirmą kartą dirba su Geberit presavimo kilpomis ir Geberit apspaudžiančiomis replėmis, saugų prietaiso naudojimą turi paaiškinti specialistas arba naudotojas turi išklausti specialią mokymo kursą.

## Vykdykite nurodymus ir instrukcijas

Netinkamai laikantis saugumo nurodymų ir instrukcijų galima susižeisti.

- Prieš pradėdami dirbti perskaitykite visus presavimo prietaiso, Geberit presavimo kilpų ir Geberit apspaudžiančių replių saugumo nurodymus bei instrukcijas ir jų laikykitės.
- Susipažinkite su naudojamoms priemonėms taikomais saugumo nurodymais ir juos vykdykite.

- Visus saugumo nurodymus ir instrukcijas turėkite po ranka, kad galėtumėte pasinaudoti jais vėliau.

## **Apsisaugokite nuo sugedusių Geberit presavimo antgalių keliamo pavojaus**

---



### **ĮSPĖJIMAS**

**Atskilusių atplaišų keliamas sužeidimo pavojus**

- ▶ Dėvėkite apsauginius akinius ir apsauginį šalną.

Atliekant presavimo operaciją Geberit presavimo antgalius (presavimo reples, presavimo kilpas, apspaudžiančias reples) veikia didelės apkrovos, todėl jie nusidėvi. Naudojant sudilusius arba pažeistus Geberit presavimo antgalius galima susižeisti.

- Naudokite tik nepriekaištingos techninės būklės presavimo antgalius.
- Reguliariai atlikite presavimo antgalių techninę priežiūrą. → Žr. Geberit presavimo antgalių techninės priežiūros taisyklės.
- Presavimo antgalius laikykite sausoje patalpoje.

- Presavimo antgalius gabenkite transportavimo krepšiuose, kad jie būtų apsaugoti nuo smūginės apkrovos.
- Kiekvieną kartą prieš pradėdami dirbti su presavimo antgaliais ir baigę juos naudoti patikrinkite, ar jie nėra pažeisti ir ar nėra akivaizdžių jų defektų. Visų pirma patikrinkite, ar presavimo kontūro ir jungės medžiagos paviršiuje nėra įtrūkimų.
- Jei yra medžiagos paviršiaus įtrūkimų: presavimo antgalius nedelsdami išbrokuokite, pažymėkite, kad jie sugedę, ir niekada jų nenaudokite.

### **Užtikrinkite, kad Geberit presavimo antgaliai nebūtų pažeidžiami presavimo operaciją atliekant ne pagal reikalavimus**

Geberit presavimo antgaliai (presavimo replės, presavimo kilpos, apspaudžiančios replės) gali būti apgadinami, jeigu presavimas atliekamas nesilaikant nurodymų arba jeigu juos naudojant kartu būtų presuojami svetimkūniai.

- Presavimo antgalio neperkreipkite ant presavimo jungties.
- Apspaudžiančiomis replėmis presavimo kilpą suimkite pagal reikalavimus.

LT



- Jeigu kyla įtarimas, kad presavimo antgaliai yra pažeisti (pvz., jeigu užbaigus presavimo procesą ant presavimo jungties susiformuoja aštrios atplaišos), šias reples pakeiskite.


## **Naudokite asmenines apsaugines priemones**

Nenaudojant pritaikytos apsauginės įrangos galima susižeisti. Atliekant presavimo operaciją privaloma dėvėti apsauginį šalną, apsauginius akinius ir avėti apsauginę avalynę.





## Simbolių paaiškinimas

### Instrukcijoje naudojami simboliai

Simbolis	Reikšmė
	<b>ĮSPĖJIMAS</b> Žymi pavojų, kurio nepaisant galima žūti ar būti sunkiai sužalotam.
	<b>ATSARGIAI</b> Žymi pavojų, kurio nepaisant galima susižeisti.
	<b>DĖMESIO</b> Žymi pavojų, kurio nepaisant gali būti padaroma turtinė žala.
	Nurodo papildomą informaciją.
	Nurodo, kad turi būti atlikta vizuali patikra.
	Nurodo tinkamą naudojimą.

Simbolis	Reikšmė
	Suderinamumo ženklas: nurodo suderinamo presavimo prietaiso naudojimą.

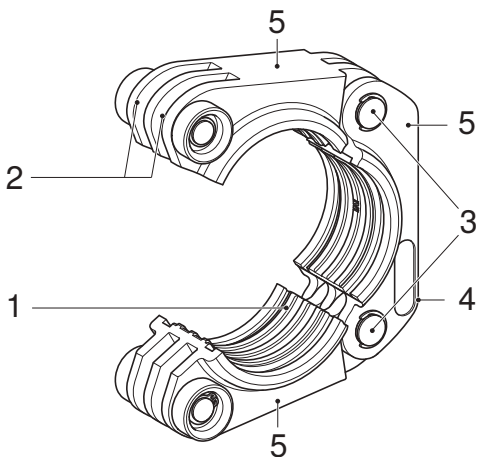
## Simboliai ant gaminio

Simbolis	Reikšmė
	Atskilusių atplaišų keliamas pavojus.
	Prieš pradėdant naudoti Geberit presavimo antgalį būtina perskaityti saugumo nurodymus ir eksploataavimo instrukciją.
	Techninės priežiūros plokštelė: joje nurodytas artimiausios techninės priežiūros laikas.
	Suderinamumo ženklas: nurodo suderinamo presavimo prietaiso naudojimą.

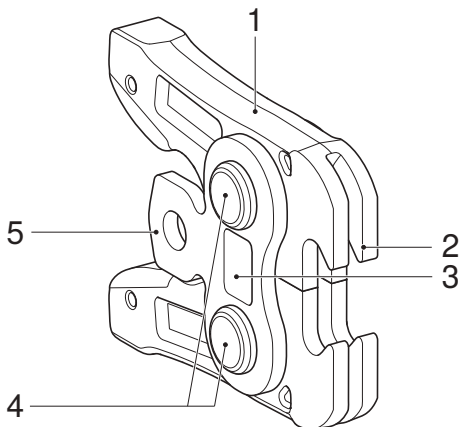
## Gaminio aprašymas

---

### Geberit Mepla presavimo kilpų ir Geberit apspaudžiančių replių konstrukcija



- 1 Presavimo kontūras
- 2 Grioveliai
- 3 Kilpos jungtys
- 4 Suderinamumo ženklas
- 5 Kilpos elementas



- 1 Replių svirtis
- 2 Žnyplės
- 3 Suderinamumo ženklas
- 4 Replių lankstai
- 5 Jungė

Suderinamumas	Apspaudžiančių replių tipas
2	ZB 203A
2	ZB 203



## Valdymas

---

### Geberit apspaudžiančių replių įstatymas į presavimo prietaisą

---



#### ĮSPĖJIMAS

Sužalojimo pavojus dėl skriejančių atplyšusių nuolaužų netinkamai naudojant bei naudojant susidėvėjusias arba pažeistas apspaudžiančias reples

- ▶ Naudokite tik nepriekaištingos techninės būklės apspaudžiančias reples.
- ▶ Įsitikinkite, ar naudojamos apspaudžiančios replės atitinka presavimo kilpą.
- ▶ Panaudoję apspaudžiančias reples netinkamai ar nesilaikydami nurodymų, jų nebenaudokite ir patikrinkite jas įgaliotose dirbtuvėse.
- ▶ Naudokite tinkamas apsaugines priemones (apsauginius akinius, apsauginį šalną ir t. t.).



#### ATSARGIAI

Nukritus nepritvirtintiems Geberit presavimo antgaliams kyla sužeidimo pavojus

- ▶ Geberit presavimo antgalius (presavimo replės, apspaudžiančios replės) įstatydami į įrankio laikiklį presavimo prietaisą laikykite stačią.

---

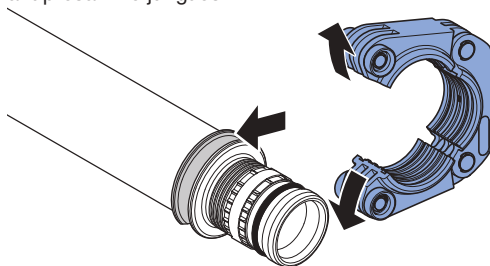
## DĖMESIO

### Prietaiso pažeidimas jį naudojant ne pagal reikalavimus

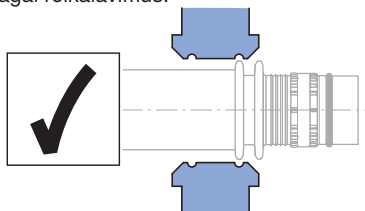
- ▶ Leidžiama naudoti tik tuos Geberit presavimo antgalius (presavimo reples, presavimo kilpas, apspaudžiančias reples), kurie paženklinėti tokiu pačiu suderinamumo ženklų kaip presavimo prietaisas.
- 
- ▶ Geberit apspaudžiančias reples į presavimo prietaisą įstatykite pagal aprašymą. → Žr. atitinkamo presavimo prietaiso eksploatavimo instrukciją.

## Geberit Mepla presavimo kilpą uždėkite ant presavimo jungties

- 1** Norėdami atidaryti Geberit presavimo kilpą, jos elementus atitraukite vieną nuo kito ir Geberit presavimo kilpą uždėkite ant presavimo jungties.



- 2** Įsitinkite, ar Geberit presavimo kilpos presavimo kontūras ant Geberit presavimo jungties įrankio kreipiamosios uždėtas pagal reikalavimus.



- 3** Uždarytą Geberit presavimo kilpą pasukite į presavimo padėtį.

## Geberit apspaudžiančių replių įstatymas į Geberit Mepla presavimo kilpą

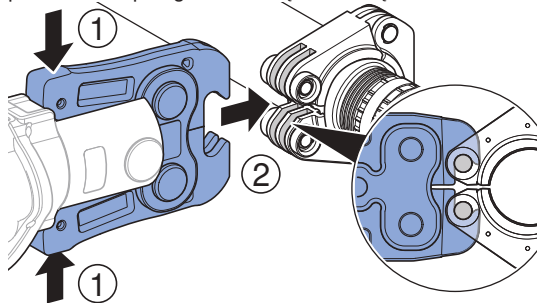
### DĖMESIO

Geberit presavimo kilpos apgadinimo pavojus dėl netinkamo Geberit apspaudžiančių replių naudojimo

- ▶ Patikrinkite, ar Geberit apspaudžiančių replių žnyplės visada iki galo apima Geberit presavimo kilpos varžtus.

**1** Norint atidaryti Geberit apspaudžiančias reples, reikia suspausti abi replių svirtis.

**2** Įveskite Geberit apspaudžiančių replių žnyplės į Geberit presavimo kilpos griovelius ir įkabinkite į varžtus.



**3** Atleiskite abi replių svirtis.

## Presavimas naudojant Geberit Mepla presavimo kilpas

---



### **ATSARGIAI**

#### **Įsijovimo pavojus dėl aštrių Geberit presuojamos jungties kraštų**

Naudojant defektines Geberit presavimo kilpas Geberit presuojamoje jungtyje gali susidaryti aštrių kraštų.

- ▶ Leidžiama naudoti tik techniškai tvarkingas ir prižiūrimas presavimo kilpas.
- ▶ Užbaigę presavimo operaciją patikrinkite, ar presuojamoje jungtyje nesusidarė aštrių kraštų, ir prireikus pakeiskite presavimo kilpą.



### **ATSARGIAI**

#### **Prispaudimo pavojus**

- ▶ Rankas laikykite atokiai nuo Geberit presavimo kilpos ir apspaudžiančių replių.

---

## **DĖMESIO**

### **Geberit presavimo kilpų pažeidimas presavimą atliekant ne pagal reikalavimus**

Geberit presavimo kilpa gali būti apgadinama, jeigu presavimas būtų atliekamas nesilaikant reikalavimų.

- ▶ Pažeistas presavimo kilpas pakeiskite ir atskirkite.

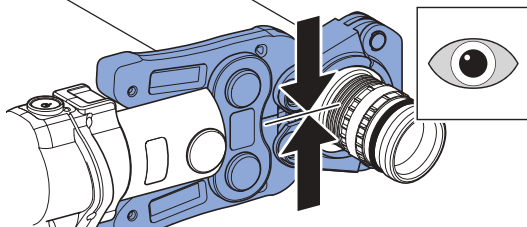
## DĖMESIO

### Nesandarus sujungimas dėl netinkamo presavimo

- ▶ Ne visiškai uždarytą Geberit presavimo kilpą kartu su apspaudžiančiomis replėmis ir presavimo prietaisu dėl galimų apgadinimų paveskite patikrinti įgaliotosioms dirbtuvėms.
- ▶ Pakeiskite netinkamai apspaustą jungtį. Jos papildomai presuoti neleidžiama.

**1** Geberit presuojamą jungtį suspauskite. → Žr. atitinkamo presavimo prietaiso eksploataavimo instrukciją.

**2** Užbaigę presavimo procesą patikrinkite, ar Geberit presavimo kilpa buvo iki galo suspausta.



**3** Geberit apspaudžiančias reples atidarykite ir nuimkite jas nuo Geberit presavimo kilpos.

**4** Geberit presavimo kilpą atidarykite ir nuimkite.



Jeigu presuojama jungtis apspaudžiama ne iki galo, pvz., nutrūkus elektros energijos tiekimui, ją būtina presuoti papildomai. Šiuo atveju Geberit presavimo replės ar presavimo kilpos neturi būti nuimamos ar nusukamos. Papildomas presavimas atliekamas taip pat, kaip įprastas presavimas. Atliekant papildomą presavimą presavimo įrankis po pirminio presavimo gali didelį atstumą veikti tuščiaja eiga.

---

## Techninė priežiūra

---

### Geberit presavimo antgalių techninės priežiūros taisyklės

Saugumo sumetimais privaloma laikytis toliau nurodytų techninės priežiūros intervalų ir atlikti techninės priežiūros darbus. Ši nuostata galioja taip pat laikantis privalomų presavimo prietaiso techninės priežiūros taisyklių. Šioms Geberit presavimo kilpomis reikalinga nedidelė techninė priežiūra ir jų neturi tikrinti įgaliotos remonto dirbtuvės, jeigu kilpos naudojamos pagal nurodymus. Vis dėlto presavimo kilpų ir apspaudžiančių replių techninė priežiūra turi būti atliekama. Dirbant su Geberit presavimo kilpomis ir apspaudžiančiomis replėmis, kurių techninė priežiūra nebuvo atlikta arba atlikta ne pagal reikalavimus, galima sunkiai susižaloti. Privaloma griežtai laikytis toliau nurodytų techninės priežiūros intervalų ir atlikti išvardytus techninės priežiūros darbus:

Techninės priežiūros intervalas	Techninės priežiūros darbai
Reguliariai, prieš naudojimą, darbo dienos pradžioje	<p>► Patikrinkite Geberit presavimo kilpą ir apspaudžiančias reples, ar nėra išorinių defektų, ypač apgadinių, medžiagos įtrūkimų, rūdžių ir kitų nusidėvėjimo požymių. Jei aptikote trūkumą, presavimo kilpą ar apspaudžiančias reples pakeiskite arba atiduokite jas įgaliosioms dirbtuvėms, kad šie trūkumai būtų pašalinti.</p> <ul style="list-style-type: none"> <li>• Presavimo kilpa: <ul style="list-style-type: none"> <li>– Presavimo kontūrą apipurškite BRUNOX® Turbo-Spray® ir nuvalykite šluoste.</li> <li>– Pašalinkite ant presavimo kontūro susikaupusias nuosėdas.</li> <li>– Patikrinkite kilpos jungties ir kilpos elementų eigos paslankumą. Jeigu būtina, jungtis ir elementus spaudinėkite tol, kol bus atkurtas jų eigos paslankumas.</li> </ul> </li> <li>• Apspaudžiančios replės: <ul style="list-style-type: none"> <li>– Visas apspaudžiančių replių dalis apipurškite BRUNOX® Turbo-Spray® ir nuvalykite šluoste.</li> <li>– Patikrinkite apspaudžiančių replių svirčių ir jų elementų paslankumą. Jeigu būtina, replių svirtis spaudinėkite tol, kol bus atkurtas jų eigos paslankumas.</li> </ul> </li> </ul>



Techninės priežiūros intervalas	Techninės priežiūros darbai
Praėjus ne daugiau kaip vieneriems metams arba pagal techninės priežiūros lipduke nurodytus duomenis	<ul style="list-style-type: none"> <li>• Apspaudžiančioms replėms techninė priežiūra nereikalinga (pvz., ZB 203A): <ul style="list-style-type: none"> <li>– Šioms apspaudžiančioms replėms nereikalinga jokia speciali techninė priežiūra.</li> </ul> </li> <li>• Apspaudžiančioms replėms reikalinga techninė priežiūra (pvz., ZB 203): <ul style="list-style-type: none"> <li>– Įgaliotosiems specializuotoms dirbtuvėms nurodykite patikrinti apspaudžiančių replių susidėvėjimo lygį.</li> </ul> </li> </ul>

## Paskirtosios specializuotos remonto dirbtuvės

Įgaliotųjų dirbtuvių adresus galite gauti iš „Geberit“ produkcijos platinimo bendrovių.

## Šalinimas

---

### Geberit presavimo antgalių šalinimas

Geberit presavimo antgaliai pagaminti iš plieno. Todėl panaudotų Geberit presavimo antgalių (presavimo replių, presavimo kilpų, apspaudžiančių replių) neleidžiama šalinti su kitomis atliekomis. Jie turi būti šalinami juos tinkamai perduodant Geberit arba į vietinę metalo laužo surinkimo vietą.

## Atitiktis

---

### Geberit deklaracija dėl presavimo antgalių atitikties

Geberit presavimo antgaliai (presavimo replės, presavimo kilpos, apspaudžiančios replės) yra sistemos dalis ir jiems atskira atitikties deklaracija nereikalinga. Atitinkama atitikties deklaracija pateikta dėl presavimo prietaisų.

### Asmuo, įgaliotas tvarkyti dokumentus

Werner Trefzer, Technical Documentation, Geberit International AG,  
CH-8645 Jona, Šveicarija

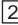
## Основни инструкции за безопасност

---

### Употреба по предназначение

Притискащите клупове и междинните скоби Geberit Mepla са предназначени единствено за притискане на системни тръби и прес фитинги Geberit Mepla.

Geberit препоръчва, притискащите клупове и междинните скоби Geberit Mepla да се употребяват само в следните уреди за прес сглобка:

- Уреди за прес сглобка Geberit, обозначени със същия знак за съответствие  като притискащия клуп Geberit Mepla.
- Уреди за прес сглобка на други производители, разрешени от Geberit за обработката на системни тръби и прес фитинги Geberit Mepla. → Вижте Техническа информация „Съвместими уреди за прес сглобка за прес системите Geberit Mepla, Geberit Mapress и Geberit Volex“.

Други уреди за прес сглобка не са проверени от Geberit за пригодност за притискащите клупове и междинните скоби Geberit Mepla. Употребата на уреди за прес сглобка с твърде голяма сила

на притискане може значително да съкрати срока на експлоатация на притискащите клупове и на междинните скоби.

Използвайте само притискащи клупове и междинни скоби Geberit Merla, които съответстват на диаметъра на обработвания прес фитинг Geberit Merla.

Притискащите клупове и междинните скоби Geberit Merla могат да се използват единствено от специалисти по тръбни инсталации.

## Употреба не по предназначение

---



### **ПРЕДУПРЕЖДЕНИЕ**

**Опасност от нараняване при употреба в уреди за прес сглобки с твърде голяма сила на притискане**

- ▶ Използвайте само уреди за прес сглобка в съответствие с употребата по предназначение.

Притискащите клупове и междинните скоби Geberit Merla са предназначени единствено за употреба в съответствие с настоящото ръководство за експлоатация. Всякаква друга употреба се счита за несъобразена с предназначението и може да причини наранявания.

## Квалификация на потребителя

При липса на съответно образование/обучение потребителите може да не разпознаят или да не преценят правилно рисковете, произтичащи от процеса на притискане. С това те могат да причинят наранявания на себе си или на други лица.

- Потребителите трябва да са запознати със специфичните за страната инструкции за безопасност и да ги прилагат.
- Потребители, които работят за пръв път с притискащи клупове Geberit и междинни скоби Geberit, трябва да бъдат инструктирани от специалист относно безопасната работа или да участват в специален курс на обучение.

## Следвайте инструкциите и указанията

Пропуски при спазването на инструкциите за безопасност и указания могат да предизвикат наранявания.

- Преди въвеждане в експлоатация прочетете и вземете предвид всички инструкции за безопасност и указания за употреба на уреда за прес сглобка, на притискащия клуп Geberit и междинната скоба Geberit.

- Прочетете и вземете под внимание инструкциите за безопасност на използваните при експлоатацията средства.
- Съхранявайте всички инструкции за безопасност и указания за в бъдеще.

## Избягвайте опасности от дефектни притискащи крайници Geberit

---



### **ПРЕДУПРЕЖДЕНИЕ**

#### **Опасност от наранявания от летящи отчупени парчета**

- ▶ Носете защитни очила и защитен шлем.

В процеса на притискане притискащите крайници Geberit (притискащи скоби, притискащи клупове, междинни скоби) са изложени на големи сили и се износват. Употребата на износени или дефектни притискащи крайници Geberit може да причини наранявания.

- Притискащите крайници да се употребяват само в технически безупречно състояние.

- Редовно извършвайте поддръжка на притискащите накрайници. → Вижте правилата за поддръжка за притискащи накрайници Geberit.
- Съхранявайте притискащите накрайници само в сухи помещения.
- Транспортирайте притискащите накрайници в куфар за транспорт, защитени от удар.
- Редовно проверявайте притискащите накрайници преди и след всяка употреба за наличие на дефекти и повреди. Проверявайте по-конкретно за повърхностни пукнатини в материала в контура на притискане и на фланците.
- При повърхностни пукнатини в материала: бракувайте незабавно притискащите накрайници, обозначете ги като дефектни и не ги използвайте повече.

## **Избягвайте повреда на притискащите накрайници Geberit вследствие на неправилно притискане**

Притискащите накрайници Geberit (притискащи скоби, притискащи клупове, междинни скоби) могат да бъдат повредени при неправилно притискане или употреба, като например притискането на различни твърди предмети.

- Не слагайте накриво притискащите накрайници върху прес фитинга.
- Закачете правилно зъбците на междинната скоба в притискащия клуп.
- При съмнение за повреда на притискащите накрайници (например при остри краища върху прес фитинга след процеса на притискане), ги сменете.

## **Употребявайте лични предпазни средства**



Без употреба на подходящи лични предпазни хората могат да бъдат наранени. По време на процеса на притискане носете защитен шлем, защитни очила и защитни обувки.







## Обяснение на символите

### Символи в ръководството

Символ	Значение
	<b>ПРЕДУПРЕЖДЕНИЕ</b> Означава опасност, която може да доведе до смърт или сериозни наранявания, ако не бъде избегната.
	<b>ВНИМАНИЕ</b> Означава опасност, която може да доведе до наранявания, ако не бъде избегната.
	<b>ВНИМАНИЕ</b> Означава опасност, която може да доведе до материални щети, ако не бъде избегната.
	Указва допълнителна информация.
	Означава, че трябва да се извърши визуален контрол.

Символ	Значение
	Указание за правилната употреба.
	Знак за съответствие: указва за употребата на съвместими уреди за прес сглобка.

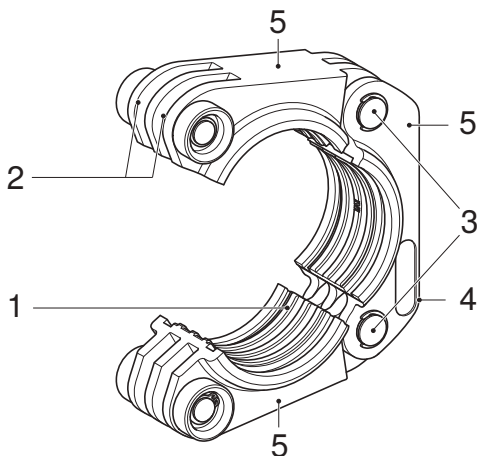
## Символи върху продукта

Символ	Значение
	Опасност от летящи отчупени парчета.
	Прочетете приложените инструкции за безопасност и ръководството преди въвеждане в експлоатация и ползване на притискащия накрайник Geberit.
	Сервизен етикет: посочва момента на следващата техническа поддръжка.
	Знак за съответствие: указва за употребата на съвместими уреди за прес сглобка.

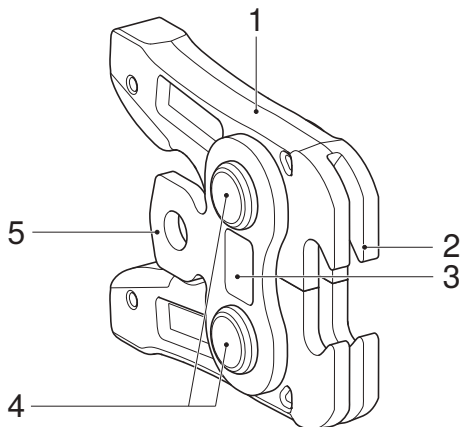
## Описание на продукта

---

### Конструкция на притискащи клупове Geberit Merla и на междинни скоби Geberit



- 1    Контур на притискане
- 2    Канали
- 3    Шарнири на клуповете
- 4    Знак за съответствие
- 5    Сегменти на клуповете



- 1 Лост на скобата
- 2 Зъбец
- 3 Знак за съответствие
- 4 Шарнири на скобите
- 5 Фланец

Съвместимост	Тип на междинната скоба
2	ZB 203A
2	ZB 203

## Функциониране

---

### Поставяне на междинната скоба Geberit в уреда за прес сглобка

---



#### **ПРЕДУПРЕЖДЕНИЕ**

Опасност от нараняване поради хвърчащи отломки при неправилна употреба, както и при употреба на износени или повредени междинни скоби

- ▶ Междинните скоби да се употребяват само в технически безупречно състояние.
- ▶ Уверете се, че употребяваната междинна скоба е подходяща за притискащия клуп.
- ▶ След неправилна употреба или употреба не по предназначение не използвайте повече междинната скоба, а предайте за проверка от оторизиран сервиз.
- ▶ Носете подходящи лични предпазни средства (защитни очила, защитен шлем и т.н.).



#### **ВНИМАНИЕ**

Опасност от нараняване поради падане на необезопасените притискащи накрайници Geberit

- ▶ При поставяне на притискащите накрайници Geberit (притискащи скоби, междинни скоби) в поставката за инструмент дръжте уреда за прес сглобка изправен.

---

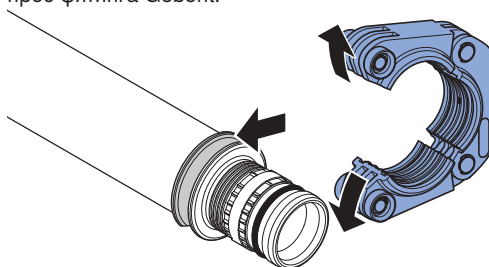
## ВНИМАНИЕ

### Повреди по уреда вследствие на неправилна употреба

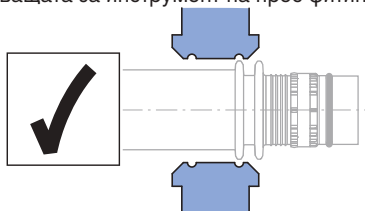
- ▶ Използвайте само притискащи накрайници Geberit (притискащи скоби, притискащи клупове, междинни скоби), които носят същия знак за съответствие, както уредът за прес сглобка.
- 
- ▶ Поставете междинната скоба Geberit в уреда за прес сглобка в съответствие с описанието. → Вижте ръководството за потребителя за съответния уред за прес сглобка.

## Полагане на притискащия клуп Geberit Merla около прес фитинга

- 1** За отваряне на притискащия клуп Geberit раздалечете сегментите на клупа и положете притискащия клуп около прес фитинга Geberit.



- 2** Уверете се, че контурът на притискане на притискащия клуп Geberit е правилно позициониран върху направляващата за инструмент на прес фитинга Geberit.



- 3** Завъртете затворения притискащ клуп Geberit в позиция за притискане.

## Окачване на междинната скоба Geberit в притискащия клуп Geberit Mepla

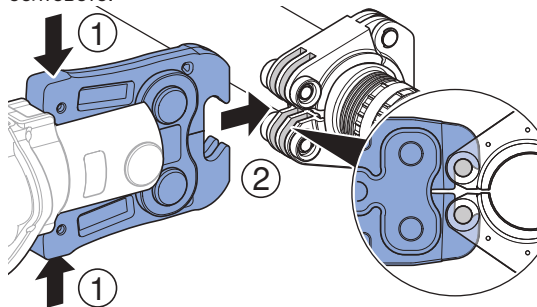
### ВНИМАНИЕ

Повреда на притискащия клуп Geberit при неправилна употреба на междинната скоба Geberit

- Уверете се, че зъбците на междинната скоба Geberit винаги обхващат изцяло болтовете на притискащия клуп Geberit.

**1** За отваряне на междинната скоба Geberit натиснете двата лоста на скобата един към друг.

**2** Въведете зъбците на междинната скоба Geberit в каналите на притискащия клуп Geberit и закачете в болтовете.



**3** Пуснете двата лоста на скобата.



## Притискане с притискащи клупове Geberit Merla

---



### ВНИМАНИЕ

**Опасност от порязване поради остри краища на прес фитинга Geberit**

Дефектни притискащи клупове Geberit могат да доведат до образуване на остри краища на прес фитинга Geberit.

- ▶ Използвайте само технически изправни и поддържани притискащи клупове.
- ▶ След процеса на притискане проверете прес фитинга за остри краища и при необходимост сменете притискащия клуп.



### ВНИМАНИЕ

**Опасност от премазване**

- ▶ Дръжте ръцете си далеч от притискащия клуп и междинната скоба Geberit.

### ВНИМАНИЕ

**Повреда на притискащия клуп Geberit вследствие на неправилно притискане**

Неправилно притискане може да повреди притискащия клуп Geberit.

- ▶ Сменете и отделете повредения притискащ клуп.

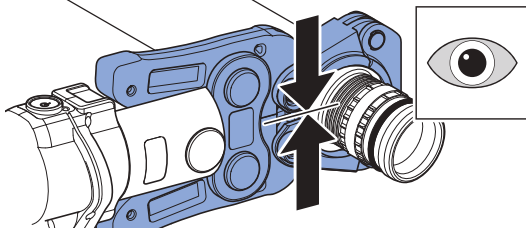
## ВНИМАНИЕ

### Неплътна връзка поради неправилно притискане

- ▶ Ако притискащият клуп Geberit не е изцяло затворен, предайте го заедно с междинната скоба и уреда за прес сглобка да бъде проверен за повреда от оторизиран сервис.
- ▶ Сменете неправилно притиснатата връзка. Тя не може да се притиска допълнително.

**1** Притискане на прес фитинга Geberit. → Вижте ръководството за потребителя за съответния уред за прес сглобка.

**2** След процеса на притискане проверете притискащия клуп Geberit за пълно затваряне.



**3** Отворете междинната скоба Geberit и освободете от притискащия клуп Geberit.

**4** Отворете притискащия клуп Geberit и го свалете.



Когато дадено прес съединение не е притиснато напълно, например при проблем със захранването, трябва да бъде притиснато допълнително. При това притискащата скоба Geberit или притискащият клуп не трябва да се сваля или завърта. Допълнително притискане се изпълнява като обикновено притискане. При допълнителното притискане инструментът за прес сглобка в зависимост от предварителното притискане може да направи голям празен ход.

---

## Ремонт

---

### Правила за техническа поддръжка на притискащи накрайници Geberit

От съображения за сигурност следните интервали на поддръжка и дейности по поддръжката трябва задължително да се спазват и да се изпълняват. Същото е в сила и за задължителните правила на поддръжка на уредите за прес сглобка. Тези притискащи клупове Geberit не се нуждаят от проверка в оторизирани сервиси при употреба по предназначение. Въпреки това притискащите клупове и междинните скоби трябва да се поддържат технически. Притискащи клупове и междинни скоби Geberit, които не се поддържат или се поддържат непрофесионално, могат да причинят злополуки с наранявания.

Непременно спазвайте посочените по-долу интервали за поддръжка и дейности по поддръжката:

Интервал на поддръжка	Дейности по поддръжката
Редовно, преди използване, в началото на работния ден	<ul style="list-style-type: none"> <li>▶ Проверете притискащия клуп и междинната скоба Geberit за външни дефекти като повреди, повърхностни пукнатини в материала, ръждясали места и други признаци на износване. Ако са налице дефекти, сменете притискащия клуп, респ. междинната скоба или предайте на оторизиран сервиз за отстраняване.</li> <li>• Притискащ клуп: <ul style="list-style-type: none"> <li>– Напръскайте контура на притискане с BRUNOX® Turbo-Spray® и почистете с кърпа.</li> <li>– Отстранете наноси в контура на притискане.</li> <li>– Проверете плавността на движение на шарнирите на клуповете и на сегментите на клупа. Ако е необходимо, задействайте няколко пъти шарнирите и сегментите, докато се възстанови плавността на движение.</li> </ul> </li> <li>• Междинна скоба: <ul style="list-style-type: none"> <li>– Напръскайте цялата междинна скоба с BRUNOX® Turbo-Spray® и почистете с кърпа.</li> <li>– Проверете плавността на движение на лостовете на скобата и шарнирите на междинната скоба. Ако е необходимо, задействайте няколко пъти лостовете на скобите, докато се възстанови плавността на движение.</li> </ul> </li> </ul>

Интервал на поддръжка	Дейности по поддръжката
<p>Най-късно след една година или съгласно информацията, посочена на сервисния етикет</p>	<ul style="list-style-type: none"> <li>• Междинна скоба, не се нуждае от сервис (напр. ZB 203A):               <ul style="list-style-type: none"> <li>– За тази междинна скоба не е необходима специална поддръжка.</li> </ul> </li> <li>• Междинна скоба, задължителен сервис (напр. ZB 203):               <ul style="list-style-type: none"> <li>– Предайте на оторизиран сервис за проверка на състоянието на износване на междинната скоба.</li> </ul> </li> </ul>

## Оторизирани сервиси

Адреси на оторизирани сервиси можете да получите от продавачите на Geberit.

## Управление на отпадъци

---

### Предаване за управление на отпадъци на притискащи накрайници Geberit

Притискащите накрайници Geberit са произведени от стомана. Следователно излезлите от експлоатация притискащи накрайници Geberit (притискащи скоби, притискащи клупове, междинни скоби) не са част от останалите отпадъци. Те трябва да се връщат за професионално управление на отпадъците директно на Geberit или да се изпращат в местен пункт за събиране на метални отпадъци.

## Съответствие

---

### Декларация за съответствие за притискащи накрайници Geberit

Притискащите накрайници Geberit (притискащи скоби, притискащи клупове, междинни скоби) са част от система и нямат отделна декларация за съответствие. Съответните декларации за съответствие се прилагат към уредите за прес сглобка.

### Отговорник за документацията

Werner Trefzer, Technical Documentation, Geberit International AG,  
CH-8645 Jona, Швейцария


## Măsuri fundamentale de siguranță

---

### Scopul utilizării

Colierele de presare și adaptoarele colierelor de presare Geberit Mepla sunt utilizate exclusiv pentru presarea conductelor de sistem și a fittingurilor de presat Geberit Mepla.

Geberit recomandă să se utilizeze colierele de presare Geberit Mepla și adaptoarele acestora numai cu următoarele aparate de presare:

- Aparată de presare Geberit marcate cu același simbol de compatibilitate  ca și colierele de presare Geberit Mepla.
- Aparată de presare de la alți producători autorizați de Geberit pentru prelucrarea de conducte de sistem și de fittinguri de presat Geberit Mepla.  
→ Vezi Informațiile tehnice „Aparată de presare compatibile cu sisteme de presare Geberit Mepla, Geberit Mapress și Geberit Volex“.

Alte aparate de presare nu au fost verificate de Geberit în privința compatibilității cu colierele de presare și adaptoarele colierelor de presare Geberit Mepla. Utilizarea aparatelor de presare cu

o forță de presare prea mare poate reduce considerabil durata de viață a colierelor de presare și a adaptoarelor colierelor de presare.

Utilizați doar coliere de presare și adaptoare ale colierelor de presare Geberit Mepla care corespund diametrului fittingului de presat Geberit Mepla, care urmează să fie prelucrat.

Colierele de presare și adaptoarele colierelor de presare Geberit Mepla pot fi utilizate doar de consultanți tehnici, specializați în instalarea conductelor.

## Utilizare neconformă scopului

---



### **AVERTIZARE**

**Pericol de accidentare în cazul utilizării în aparate de presare cu o forță de presare prea mare**

- ▶ Folosiți aparate de presare doar conform scopului utilizării.

Colierele de presare și adaptoarele colierelor de presare Geberit Mepla sunt destinate exclusiv utilizării în conformitate cu aceste instrucțiuni de utilizare. Alte utilizări sunt considerate neconforme scopului și pot cauza leziuni.



## Calificarea utilizatorilor

Fără o calificare adecvată, utilizatorii nu pot identifica sau aprecia corect pericolele asociate cu operațiunea de presare. Astfel, se pot accidenta grav atât ei, cât și alte persoane.

- Utilizatorii trebuie să fie familiarizați cu prevederile de siguranță specifice țării și să le respecte.
- Utilizatorii care lucrează pentru prima dată cu coliere de presare Geberit și cu adaptoare ale colierelor de presare Geberit trebuie să solicite unei persoane calificate explicații privind utilizarea în siguranță sau să participe la un curs de specializare.

## Respectarea indicațiilor și a instrucțiunilor

În cazul nerespectării măsurilor de siguranță și a indicațiilor, se pot produce leziuni.

- Înainte de darea în exploatare, citiți și respectați toate măsurile de siguranță și indicațiile pentru colierul de presare Geberit și adaptorul colierului de presare Geberit.
- Citiți și respectați măsurile de siguranță referitoare la consumabilele utilizate.
- Păstrați toate măsurile de siguranță și indicațiile pentru consultarea ulterioară.

## Evitarea pericolelor cauzate de elementele auxiliare de presare Geberit defecte

---



### AVERTIZARE

#### Pericol din cauza fragmentelor aruncate

- ▶ Purtați ochelari de protecție și casă de protecție.

Elementele auxiliare de presare Geberit (fălci de presare, coliere de presare, adaptoare ale colierelor de presare) sunt supuse unor forțe mari în timpul procesului de presare și se uzează. Utilizarea elementelor auxiliare de presare Geberit uzate sau deteriorate poate cauza leziuni.

- Utilizați doar elemente auxiliare de presare aflate în stare tehnică impecabilă.
- Întrețineți periodic elemente auxiliare de presare. → Vezi regulile de întreținere pentru elementele auxiliare de presare Geberit.
- Păstrați elemente auxiliare de presare doar în spații uscate.
- Transportați elementele auxiliare de presare în geți pentru transport, protejate împotriva loviturilor.

- Verificați periodic elementele auxiliare de presare înainte și după fiecare utilizare, pentru a identifica eventualele defecte și deteriorări. Verificați, în special, dacă există fisuri incipiente ale materialului la conturul de presare și la flanșe.
- În cazul unor fisuri incipiente ale materialului: scoateți imediat din funcțiune elementele auxiliare de presare, marcați-le ca defecte și nu le mai utilizați.

## **Evitarea deteriorării elementelor auxiliare de presare Geberit, din cauza presării incorecte**

Elementele auxiliare de presare Geberit (fălci de presare, coliere de presare, adaptoare ale colierelor de presare) se pot deteriora în cazul presării sau al utilizării greșite, de exemplu în cazul presării împreună cu corpuri străine.

- Nu îndoțiți elementele auxiliare de presare pe fittingul de presat.
- Conectați corect ghearele adaptorului colierului de presare în colierul de presare.



- Înlocuiți elementele auxiliare de presare dacă considerați că sunt deteriorate (de ex. dacă există muchii tăioase pe fittingul de presat după operațiunea de presare).


## **Utilizarea echipamentului individual de protecție**

Fără echipament adecvat de protecție, se pot produce leziuni. În timpul procesului de presare, purtați cască, ochelari de protecție și încălțăminte de protecție.





## Legendă simboluri

### Simbolurile prezentate în instrucțiuni

Simbol	Semnificație
	<b>AVERTIZARE</b> Indică un pericol care poate cauza decesul sau leziuni grave, dacă nu este evitat.
	<b>PRECAUȚIE</b> Indică un pericol care poate cauza leziuni, dacă nu este evitat.
	<b>ATENȚIE</b> Indică un pericol care poate cauza pagube materiale, dacă nu este evitat.
	Atrage atenția asupra unei informații suplimentare.
	Atrage atenția asupra faptului că trebuie efectuată o inspecție vizuală.
	Atrage atenția asupra utilizării corecte.

Simbol	Semnificație
	Simbol de compatibilitate: atrage atenția asupra utilizării unor aparate de presare compatibile.

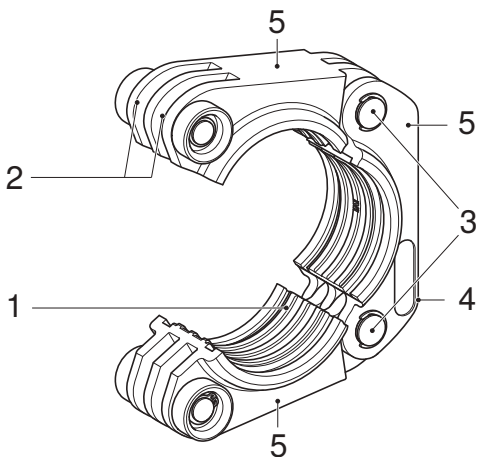
## Simbolurile de pe produs

Simbol	Semnificație
	Pericol din cauza fragmentelor zburătoare.
	Înainte de darea în exploatare și de utilizarea elementelor auxiliare de presare Geberit citiți măsurile de siguranță și instrucțiunile de operare.
	Plăcuță de service: indică termenul pentru efectuarea următoarei întrețineri.
	Simbol de compatibilitate: atrage atenția asupra utilizării unor aparate de presare compatibile.

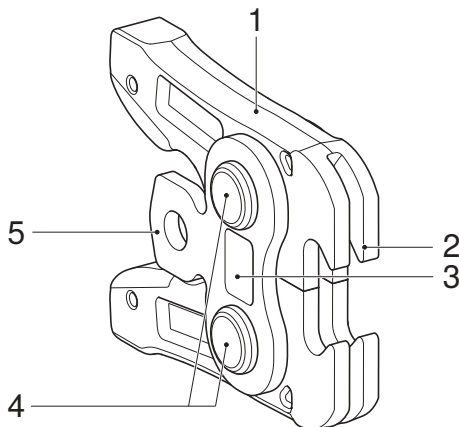
## Descrierea produsului

---

### Structura colierelor de presare Geberit Mepla și a adaptoarelor colierelor de presare Geberit



- 1 Contur de presare
- 2 Caneluri
- 3 Articulația colierului
- 4 Simbol de compatibilitate
- 5 Segmente de colier



- 1 Falcă de prindere
- 2 Gheară
- 3 Simbol de compatibilitate
- 4 Articulațiile fălcilor
- 5 Flanșă

Compatibilitate	Tipul adaptorului colierului de presare
2	ZB 203A
2	ZB 203



## Funcționare

---

### Montarea adaptorului colierului de presare Geberit în aparatul de presare

---



#### AVERTIZARE

**Pericol de leziuni din cauza fragmentelor aruncate în cazul unei utilizări inadecvate, precum și în cazul utilizării unui adaptor al colierului de presare uzat sau deteriorat**

- ▶ Utilizați doar adaptoare ale colierului de presare aflate în stare tehnică impecabilă.
- ▶ Asigurați-vă că adaptorul colierului de presare utilizat corespunde colierului de presare.
- ▶ După o folosire incorectă sau neconformă scopului utilizării, nu mai folosiți adaptorul colierului de presare, ci solicitați să fie verificat la un atelier autorizat de reparații.
- ▶ Purtați echipament de protecție adecvat (ochelari de protecție, cască de protecție etc.).



#### PRECAUȚIE

**Pericol de accident din cauza căderii elementelor auxiliare de presare Geberit neasigurate**

- ▶ La montarea elementelor auxiliare de presare Geberit (fălci de presare, adaptoare ale colierelor de presare) în suportul uneltei, țineți aparatul de presare drept.

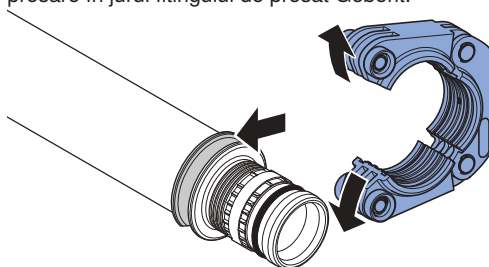
## **ATENȚIE**

### **Pericol de deteriorare a aparatelor din cauza utilizării incorecte**

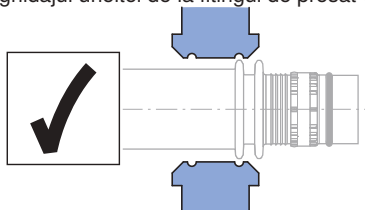
- ▶ Utilizați doar elemente auxiliare de presare Geberit (fălci de presare, coliere de presare, adaptoare ale colierelor de presare) care au același simbol de compatibilitate ca și aparatul de presare.
- 
- ▶ Montați adaptorul colierului de presare Geberit în aparatul de presare, conform descrierii. → Vezi instrucțiunile de operare ale aparatului de presare respectiv.

## Așezarea colierului de presare Geberit Mepla în jurul fittingului de presat

- 1** Pentru deschiderea colierului de presare Geberit, trageți și deschideți segmentele colierului și așezați colierul de presare în jurul fittingului de presat Geberit.



- 2** Asigurați-vă că conturul de presare Geberit este amplasat corect pe ghidajul uneltei de la fittingul de presat Geberit.



- 3** Rotiți colierul de presare Geberit închis în poziția de presare.

## Conectarea adaptorului colierului de presare Geberit în colierul de presare Geberit Mepla

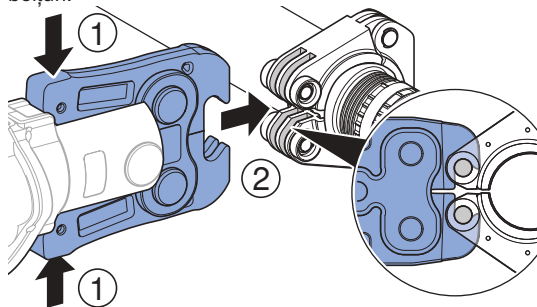
### ATENȚIE

Deteriorarea colierului de presare Geberit în cazul utilizării incorecte a adaptorului colierului de presare Geberit

- ▶ Asigurați-vă că ghearele adaptorului colierului de presare Geberit cuprind întotdeauna complet bolțurile Geberit colierului de presare.

**1** Pentru deschiderea adaptorului colierului de presare Geberit strângeți cele două fălci de prindere.

**2** Introduceți ghearele Geberit adaptorului colierului de presare în canelurile colierului de presare Geberit și prindeți-le în bolțuri.



**3** Eliberați ambele fălci de prindere.

## Presarea cu coliere de presare Geberit Mepla

---



### PRECAUȚIE

**Pericol de tăiere din cauza muchiilor tăioase ale fittingului de presat Geberit**

Colierele de presare defecte Geberit pot crea muchii tăioase la fittingul de presat Geberit.

- ▶ Folosiți doar coliere de presare aflate în stare tehnică impecabilă și întreținute.
- ▶ Verificați dacă fittingul de presat prezintă muchii tăioase după operațiunea de presare și, dacă este nevoie, înlocuiți colierul de presare.



### PRECAUȚIE

**Pericol de strivire**

- ▶ Țineți la distanță mâinile de colierul de presare și de adaptorul colierului de presare Geberit.

## ATENȚIE

**Deteriorarea colierului de presare Geberit din cauza presării greșite**

În cazul unei presări greșite, colierul de presare Geberit se poate deteriora.

- ▶ Înlocuiți și eliminați colierul de presare deteriorat.

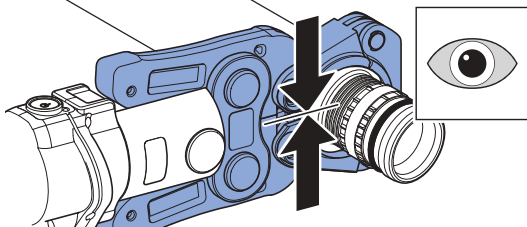
## ATENȚIE

### Îmbinare neetanșă din cauza unei presări incorecte

- ▶ Colierele de presare Geberit incomplet închise, împreună cu adaptorul colierului de presare și aparatul de presare, trebuie verificate de un atelier de reparații autorizat.
- ▶ Înlocuiți îmbinarea presată incorect. Aceasta nu mai poate fi presată încă o dată.

**1** Presați fittingul de presat Geberit. → Vezi instrucțiunile de operare ale aparatului de presare respectiv.

**2** După operațiunea de presare, verificați colierul de presare Geberit pentru a vedea dacă este complet închis.



**3** Deschideți adaptorul colierului de presare Geberit și defaceți-l de la colierul de presare Geberit.

**4** Deschideți colierul de presare Geberit și scoateți-l.



În cazul în care îmbinarea presată nu a fost presată complet, de exemplu în cazul unei pene de curent, trebuie efectuată o presare de corectare. Falca de presare sau colierul de presare Geberit nu trebuie detașate sau răsucite. Presarea de corecție se execută ca o presare normală. La presarea de corecție, unealta de presare poate efectua, în funcție de presarea anterioară realizată, o cursă în gol lungă.

## Întreținere

---

### **Reguli de întreținere pentru elementele auxiliare de presare Geberit**

Din motive de siguranță, respectați obligatoriu următoarele intervale de întreținere și efectuați neapărat lucrările de întreținere. Același lucru este valabil și pentru regulile obligatorii de întreținere a aparatelor de presare. Prezentele coliere de presare Geberit nu necesită verificare în ateliere autorizate de reparații în cazul utilizării conforme. Cu toate acestea, colierele de presare și adaptoarele de coliere de presare trebuie întreținute. Colierele de presare și adaptoarele colierelor de presare Geberit, care nu sunt întreținute corect, pot produce accidente soldate cu leziuni.

Trebuie respectate obligatoriu intervalele și lucrările de întreținere indicate în continuare:

Interval de întreținere	Lucrare de întreținere
<p>Periodic, înainte de utilizare, la începutul zilei de lucru</p>	<ul style="list-style-type: none"> <li>▶ Verificați colierul de presare și adaptorul colierului de presare Geberit pentru a nu prezenta defecte exterioare, ca de exemplu urme de deteriorare, fisuri incipiente ale materialului și alte semne de uzură. În cazul în care colierul de presare sau adaptorul colierului de presare prezintă defecte, acesta trebuie reparat de un atelier autorizat de reparații.</li> <li>• Colierul de presare: <ul style="list-style-type: none"> <li>– Pulverizați conturul de presare cu BRUNOX® Turbo-Spray® și curățați cu o lavetă.</li> <li>– Îndepărtați depunerile de pe conturul de presare.</li> <li>– Verificați funcționarea ușoară a articulațiilor și a segmentelor colierelor. La nevoie, acționați de mai multe ori articulațiile și segmentele, până când funcționează din nou ușor.</li> </ul> </li> <li>• Adaptorul colierului de presare: <ul style="list-style-type: none"> <li>– Pulverizați adaptorul colierului de presare cu BRUNOX® Turbo-Spray® și curățați cu o lavetă.</li> <li>– Verificați funcționarea ușoară a fălcilor de prindere și articulația fălcilor adaptorului colierului de presare. La nevoie, acționați de mai multe ori falca de prindere, până când funcționează din nou ușor.</li> </ul> </li> </ul>



Interval de întreținere	Lucrare de întreținere
După cel mult un an sau conform indicațiilor de pe plăcuța de service	<ul style="list-style-type: none"> <li>• Adaptorul colierului de presare nu necesită întreținere (de ex. ZB 203A):               <ul style="list-style-type: none"> <li>– Pentru acest adaptor al colierului de presare nu este necesară o întreținere specială.</li> </ul> </li> <li>• Adaptorul colierului de presare necesită întreținere (de ex. ZB 203):               <ul style="list-style-type: none"> <li>– Solicitați unui atelier autorizat de reparații verificarea stării de uzură a adaptorului colierului de presare.</li> </ul> </li> </ul>

## Ateliere autorizate de reparații

Adresele atelierelor autorizate de reparații pot fi solicitate de la societățile competente de desfacere a produselor Geberit.

## Reciclare

---

### **Reciclarea elementelor auxiliare de presare Geberit**

Elementele auxiliare de presare Geberit sunt din oțel. Din acest motiv, elementele auxiliare de presare Geberit uzate (fălci de presare, coliere de presare, adaptoare ale colierelor de presare) nu trebuie aruncate în gunoii menajer. Pentru reciclare, acestea trebuie returnate direct la Geberit sau la un punct de colectare local pentru deșeuri metalice.

## Conformitate

---

### **Declarație de conformitate pentru elementelor auxiliare de presare Geberit**

Elementele auxiliare de presare Geberit (fălci de presare, coliere de presare, adaptoare ale colierelor de presare) sunt parte a unui sistem și nu au o declarație de conformitate proprie. Respectivul declarații de conformitate sunt livrate împreună cu aparatele de presare.

### **Responsabil cu documentația**

Werner Trefzer, Technical Documentation, Geberit International AG,  
CH-8645 Jona, Elveția


## Βασικές υποδείξεις ασφαλείας

---

### Ενδεδειγμένη χρήση

Τα κολάρα σύσφιξης και οι προσαρμογείς κολάρων σύσφιξης Geberit Merla χρησιμεύουν αποκλειστικά στην σύσφιξη σωλήνων συστημάτων και εξαρτημάτων σύσφιξης Geberit Merla.

Η Geberit συνιστά τη χρήση κολάρων σύσφιξης και προσαρμογέων κολάρων σύσφιξης Geberit Merla μόνο στις ακόλουθες συσκευές σύσφιξης:

- Συσκευές σύσφιξης Geberit με την ίδια σήμανση συμβατότητας  όπως το κολάρο σύσφιξης της Geberit Merla.
- Συσκευές σύσφιξης άλλων κατασκευαστών που είναι εγκεκριμένες από την Geberit για την επεξεργασία σωλήνων συστημάτων και εξαρτημάτων σύσφιξης Geberit Merla.  
→ Βλέπε την Τεχνική Πληροφορία "Συμβατές συσκευές σύσφιξης για τα συστήματα σύσφιξης Geberit Merla, Geberit Mapress και Geberit Volex".

Οι άλλες συσκευές σύσφιξης δεν έχουν ελεγχθεί από την Geberit ως προς την καταλληλότητά τους για τα κολάρα σύσφιξης και τους

προσαρμογείς κολάρων σύσφιξης Geberit Merla. Η χρήση συσκευών σύσφιξης με πολύ μεγάλη δύναμη σύσφιξης μπορεί να μειώσει σημαντικά τη διάρκεια ζωής των κολάρων σύσφιξης και προσαρμογέων κολάρων σύσφιξης.

Χρησιμοποιείτε μόνο κολάρα σύσφιξης και προσαρμογείς κολάρων σύσφιξης Geberit Merla που αντιστοιχούν στη διάμετρο των εξαρτημάτων σύσφιξης Geberit Merla προς επεξεργασία.

Τα κολάρα σύσφιξης και οι προσαρμογείς κολάρου σύσφιξης Geberit Merla επιτρέπεται να χρησιμοποιούνται μόνο από ειδικευμένους τεχνικούς για εγκαταστάσεις σωληνώσεων.

## Μη ενδεδειγμένη χρήση

---



### ΠΡΟΕΙΔΟΠΟΙΗΣΗ

**Κίνδυνος τραυματισμού κατά τη χρήση σε συσκευές σύσφιξης με πολύ υψηλή δύναμη σύσφιξης**

- ▶ Τοποθετείτε τις συσκευές σύσφιξης μόνο σύμφωνα με την ενδεδειγμένη χρήση.

Τα κολάρα σύσφιξης και οι προσαρμογείς κολάρων σύσφιξης Geberit Merla προορίζονται αποκλειστικά για τη χρήση σύμφωνα με το παρόν

εγχειρίδιο οδηγιών χειρισμού. Κάθε περαιτέρω χρήση ισχύει ως μη ενδεδειγμένη και μπορεί να οδηγήσει σε τραυματισμούς.

## Προσόντα των χρηστών

Χωρίς κατάλληλη εκπαίδευση οι χρήστες δεν είναι δυνατό να αναγνωρίσουν ή να εκτιμήσουν σωστά τους κινδύνους που προέρχονται από τη διαδικασία σύσφιξης. Κατά συνέπεια μπορεί να τραυματιστούν ή να τραυματίσουν άλλα άτομα.

- Οι χρήστες πρέπει να είναι εξοικειωμένοι με τις εθνικές προδιαγραφές ασφαλείας και να τις εφαρμόζουν.
- Οι χρήστες που εργάζονται για πρώτη φορά με κολάρια σύσφιξης Geberit και προσαρμογείς κολάρων σύσφιξης Geberit πρέπει να ενημερώνονται για τον ασφαλή χειρισμό από έναν ειδικό ή πρέπει να συμμετάσχουν σε ειδική εκπαίδευση.

## Τήρηση υποδείξεων και εγχειριδίων

Παραλείψεις κατά την τήρηση των υποδείξεων ασφαλείας και των οδηγιών μπορούν να οδηγήσουν σε τραυματισμούς.

- Πριν από την έναρξη λειτουργίας πρέπει να διαβάζονται και να τηρούνται όλες οι υποδείξεις ασφαλείας και οι οδηγίες της συσκευής σύσφιξης, του κολάρου σύσφιξης Geberit και του προσαρμογέα κολάρου σύσφιξης Geberit.
- Διαβάζετε και τηρείτε τις υποδείξεις ασφαλείας των χρησιμοποιούμενων αναλωσίμων.
- Φυλάσσετε όλες τις υποδείξεις ασφαλείας και τις οδηγίες για μελλοντική χρήση.

## Αποτροπή κινδύνων από ελαττωματικά προσαρτήματα σύσφιξης Geberit

---



### ΠΡΟΕΙΔΟΠΟΙΗΣΗ

**Κίνδυνος τραυματισμού από εκτινασόμενα θραύσματα**

- ▶ Φοράτε προστατευτικά γυαλιά και προστατευτικό κράνος.

Τα προσαρτήματα σύσφιξης Geberit (σιαγόνες σύσφιξης, κολάρα σύσφιξης, προσαρμογείς κολάρων σύσφιξης) εκτίθενται σε μεγάλες δυνάμεις κατά τη διαδικασία σύσφιξης και φθείρονται. Η χρήση φθαρμένων ή χαλασμένων προσαρτημάτων σύσφιξης Geberit μπορεί να οδηγήσει σε τραυματισμούς.

- Χρησιμοποιείτε τα προσαρτήματα σύσφιξης μόνο όταν βρίσκονται σε τεχνικά άψογη κατάσταση.
- Συντηρείτε τακτικά τα προσαρτήματα σύσφιξης. → Βλέπε κανονισμούς συντήρησης προσαρτημάτων σύσφιξης Geberit.
- Φυλάσσετε τα προσαρτήματα σύσφιξης μόνο σε στεγνούς χώρους.
- Μεταφέρετε τα προσαρτήματα σύσφιξης σε θήκες μεταφοράς, ώστε να είναι προστατευμένα από χτυπήματα.
- Τα προσαρτήματα σύσφιξης πρέπει να ελέγχονται τακτικά πριν και μετά από κάθε χρήση ως προς ελλείψεις και ζημιές. Πρέπει να γίνεται έλεγχος ειδικά για απαρχές ρωγμής υλικού στο περίγραμμα σύσφιξης και σε συνδέσμους.

- Σε περίπτωση απαρχών ρωγμών: Τα προσαρτήματα σύσφιξης πρέπει να αποσύρονται αμέσως, να επισημαίνονται ως ελαττωματικά και να μην χρησιμοποιούνται πλέον.

## **Αποτροπή ζημιών στα προσαρτήματα σύσφιξης Geberit από εσφαλμένη σύσφιξη**

Τα προσαρτήματα σύσφιξης Geberit (σιαγόνες σύσφιξης, κολάρα σύσφιξης, προσαρμογείς κολάρου σύσφιξης) μπορούν να υποστούν ζημιές από εσφαλμένη προσαρμογή ή χρήση, όπως για παράδειγμα τη συμπερίληψη ξένων σωμάτων κατά τη σύσφιξη.

- Μην τοποθετείτε λοξά τα προσαρτήματα σύσφιξης στο εξάρτημα σύσφιξης.
- Περάστε σωστά τα άγκιστρα του προσαρμογέα κολάρου σύσφιξης στο κολάρο σύσφιξης.
- Αν υποπτεύεστε ότι τα προσαρτήματα σύσφιξης έχουν υποστεί ζημιά (π.χ. αν υπάρχουν αιχμηρές γωνίες στο εξάρτημα σύσφιξης μετά τη διαδικασία σύσφιξης), αντικαταστήστε τα.









## **Χρησιμοποιείτε μέσα ατομικής προστασίας**

Χωρίς κατάλληλα μέσα ατομικής προστασίας μπορεί να τραυματιστούν άτομα. Στη διάρκεια της διαδικασίας σύσφιξης να φοράτε προστατευτικό κράνος, προστατευτικά γυαλιά και υποδήματα ασφαλείας.





## Επεξήγηση συμβόλων

### Σύμβολα στο εγχειρίδιο

Σύμβολο	Σημασία
	<b>ΠΡΟΕΙΔΟΠΟΙΗΣΗ</b> Επισημαίνει έναν κίνδυνο που μπορεί να οδηγήσει σε θάνατο ή σε σοβαρό τραυματισμό, αν δεν αποφευχθεί.
	<b>ΠΡΟΣΟΧΗ</b> Επισημαίνει έναν κίνδυνο που μπορεί να οδηγήσει σε τραυματισμούς, αν δεν αποφευχθεί.
	<b>ΠΡΟΣΟΧΗ</b> Επισημαίνει έναν κίνδυνο που μπορεί να οδηγήσει σε υλικές ζημιές, αν δεν αποφευχθεί.
	Επισημαίνει μια πρόσθετη πληροφορία.
	Επισημαίνει ότι πρέπει να εκτελεστεί οπτικός έλεγχος.

Σύμβολο	Σημασία
	Επισημαίνει τη σωστή χρήση.
	Σήμανση συμβατότητας: Υποδεικνύει τη χρήση συμβατών συσκευών σύσφιξης.

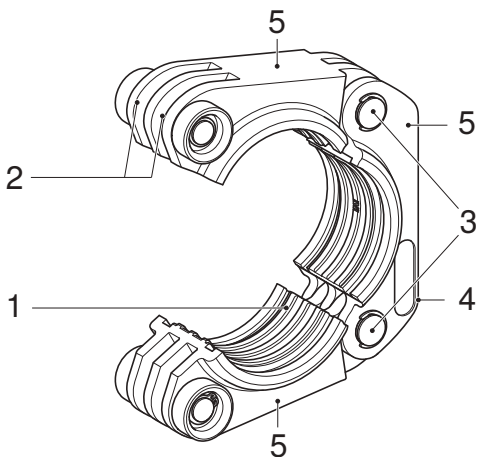
## Σύμβολα στο προϊόν

Σύμβολο	Σημασία
	Κίνδυνος από εκτινασσόμενα θραύσματα.
	Διαβάστε τις συνοδευτικές υποδείξεις ασφαλείας και το εγχειρίδιο πριν από την έναρξη λειτουργίας και χρήση του προσαρτήματος σύσφιξης Geberit.
	Πλακέτα επισκευής: Επισημαίνει το χρονικό σημείο της επόμενης συντήρησης.
	Σήμανση συμβατότητας: Υποδεικνύει τη χρήση συμβατών συσκευών σύσφιξης.

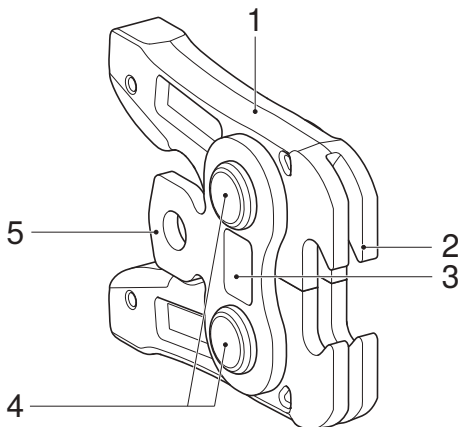
## Περιγραφή προϊόντος

---

Δομή των κολάρων σύσφιξης Geberit Merla και των προσαρμογέων κολάρου σύσφιξης Geberit



- 1 Περιγράμμα σύσφιξης
- 2 Εγκοπές
- 3 Αρθρώσεις κολάρων
- 4 Σήμανση συμβατότητας
- 5 Τμήματα κολάρου



- 1 Μοχλοί σιαγόνας
- 2 Άγκιστρο
- 3 Σήμανση συμβατότητας
- 4 Αρθρώσεις σιαγόνας
- 5 Σύνδεσμος

Σήμανση συμβατότητας	Τύπος του προσαρμογέα κολάρου σύσφιξης
2	ZB 203A
2	ZB 203

## Χειρισμός

---

### Τοποθέτηση προσαρμογέα κολάρου σύσφιξης Geberit στη συσκευή σύσφιξης

---



#### ΠΡΟΕΙΔΟΠΟΙΗΣΗ

Κίνδυνος τραυματισμού εξαιτίας εκτοξευόμενων θραυσμάτων σε περίπτωση εσφαλμένης χρήσης καθώς και χρήσης φθαρμένων ή ελαττωματικών προσαρμογέων κολάρων σύσφιξης

- ▶ Χρησιμοποιείτε τον προσαρμογέα κολάρου σύσφιξης μόνο όταν βρίσκεται σε τεχνικά άψογη κατάσταση.
- ▶ Διασφαλίζετε ότι ο χρησιμοποιούμενος προσαρμογέας κολάρου σύσφιξης ταιριάζει στο κολάρο σύσφιξης.
- ▶ Μετά από εσφαλμένη ή μη ενδεδειγμένη χρήση, σταματήστε να χρησιμοποιείτε τον προσαρμογέα κολάρου σύσφιξης και στείλτε τον για έλεγχο σε εξουσιοδοτημένο εξειδικευμένο συνεργείο.
- ▶ Φοράτε κατάλληλο εξοπλισμό προστασίας (προστατευτικά γυαλιά, προστατευτικό κράνος, κ.λπ.).



#### ΠΡΟΣΟΧΗ

Κίνδυνος τραυματισμού από πτώση προσαρτημάτων σύσφιξης Geberit που δεν έχουν ασφαλιστεί

- ▶ Κατά την τοποθέτηση των προσαρτημάτων σύσφιξης Geberit (σιαγόνες σύσφιξης, προσαρμογείς κολάρων σύσφιξης) στην υποδοχή των εργαλείων, κρατάτε τη συσκευή σύσφιξης σε κατακόρυφη θέση.

---

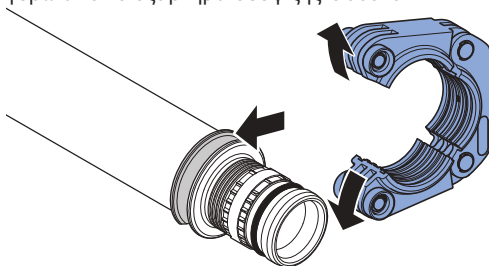
## ΠΡΟΣΟΧΗ

### Ζημιά στη συσκευή από εσφαλμένη χρήση

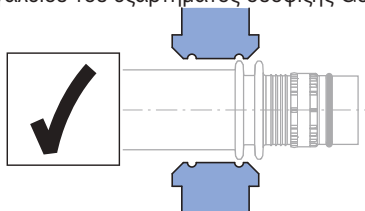
- ▶ Χρησιμοποιείτε μόνο προσαρτήματα σύσφιξης Geberit (σιαγόνες σύσφιξης, κολάρια σύσφιξης, προσαρμογείς κολάρων σύσφιξης) με την ίδια σήμανση συμβατότητας με τη συσκευή σύσφιξης.
- 
- ▶ Τοποθετήστε τον προσαρμογέα κολάρου σύσφιξης Geberit στη συσκευή σύσφιξης σύμφωνα με την περιγραφή. → Βλέπε εγχειρίδιο λειτουργίας της εκάστοτε συσκευής σύσφιξης.

## Τοποθέτηση κολάρου σύσφιξης Geberit Merpla γύρω από το εξάρτημα σύσφιξης

- 1** Για να ανοίξετε το κολάρο σύσφιξης Geberit διανοιξτε τα τμήματα κολάρου και τοποθετήστε το κολάρο σύσφιξης γύρω από το εξάρτημα σύσφιξης Geberit.



- 2** Βεβαιωθείτε ότι το περίγραμμα σύσφιξης του κολάρου σύσφιξης Geberit είναι σωστά τοποθετημένο επάνω στον οδηγό εργαλείου του εξαρτήματος σύσφιξης Geberit.



- 3** Γυρίστε το κλειστό κολάρο σύσφιξης Geberit στη θέση σύσφιξης.



## Εισαγωγή προσαρμογέα κολάρου σύσφιξης Geberit στο κολάρο σύσφιξης Geberit Merpla

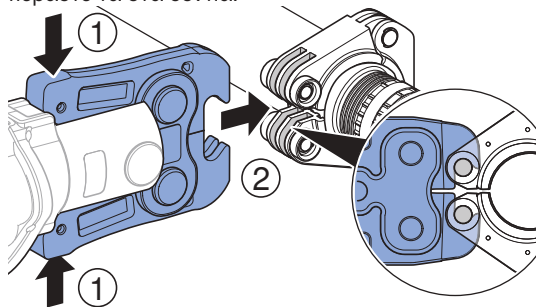
### ΠΡΟΣΟΧΗ

Ζημιά του κολάρου σύσφιξης Geberit σε περίπτωση εσφαλμένης χρήσης του προσαρμογέα κολάρου σύσφιξης Geberit

- ▶ Διασφαλίστε ότι τα άγκιστρα του προσαρμογέα κολάρου σύσφιξης Geberit περικλείουν πάντα τελειώς τα δόντια του κολάρου σύσφιξης Geberit.

**1** Για να ανοίξει ο προσαρμογέας κολάρου σύσφιξης Geberit συμπιέστε τους δύο μοχλούς σιαγόνας.

**2** Εισάγετε τα άγκιστρα του προσαρμογέα κολάρου σύσφιξης Geberit στις εγκοπές του κολάρου σύσφιξης Geberit και περάστε τα στα δόντια.



**3** Αφήστε τους δύο μοχλούς σιαγόνας.

## Προσαρμογή με κολάρα σύσφιξης Geberit Merla

---



### ΠΡΟΣΟΧΗ

**Κίνδυνος κοπής από αιχμηρές γωνίες στο εξάρτημα σύσφιξης Geberit**

Τα ελαττωματικά κολάρα σύσφιξης Geberit μπορούν να προκαλέσουν τη δημιουργία αιχμηρών γωνιών στο εξάρτημα σύσφιξης Geberit.

- ▶ Να χρησιμοποιούνται μόνο τεχνικώς άψογα και συντηρημένα κολάρα σύσφιξης.
  - ▶ Ελέγξτε το εξάρτημα σύσφιξης για αιχμηρές ακμές μετά τη διαδικασία σύσφιξης και, εάν απαιτείται, αντικαταστήστε το κολάρο σύσφιξης.
- 



### ΠΡΟΣΟΧΗ

**Κίνδυνος σύνθλιψης**

- ▶ Κρατήστε μακριά τα χέρια από το κολάρο σύσφιξης και τον προσαρμογέα κολάρου σύσφιξης Geberit.
- 

### ΠΡΟΣΟΧΗ

**Ζημιά του κολάρου σύσφιξης Geberit λόγω εσφαλμένης σύσφιξης**

Λόγω εσφαλμένης σύσφιξης μπορεί να προκληθεί ζημιά στο κολάρο σύσφιξης Geberit.

- ▶ Αντικαταστήστε και αποσύρετε το χαλασμένο κολάρο σύσφιξης.

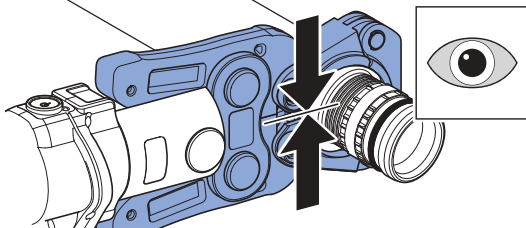
## ΠΡΟΣΟΧΗ

### Μη στεγανή σύνδεση λόγω εσφαλμένης προσαρμογής

- ▶ Το κολάρο σύσφιξης Geberit που δεν κλείνει πλήρως πρέπει να ελέγχεται μαζί με τον προσαρμογέα κολάρου σύσφιξης και τη συσκευή σύσφιξης από ένα εξουσιοδοτημένο εξειδικευμένο συνεργείο.
- ▶ Αντικαταστήστε τη σύνδεση που έχει συσφιχθεί εσφαλμένα. Δεν επιτρέπεται συσφιχθεί εκ νέου.

**1** Εκτελέστε προσαρμογή του εξαρτήματος σύσφιξης Geberit. → Βλέπε εγχειρίδιο λειτουργίας της εκάστοτε συσκευής σύσφιξης.

**2** Μετά τη διαδικασία σύσφιξης ελέγξτε το κολάρο σύσφιξης Geberit ως προς την πλήρη σφράγιση.



**3** Ανοίξτε τον προσαρμογέα κολάρου σύσφιξης Geberit και λύστε τον από το κολάρο σύσφιξης Geberit.

**4** Ανοίξτε το κολάρο σύσφιξης Geberit και αφαιρέστε το.



Εάν δεν έχει γίνει πλήρης σύνδεση σύσφιξης, για παράδειγμα σε περίπτωση διακοπής ρεύματος, τότε πρέπει να γίνει πρόσθετη σύσφιξη. Σε αυτήν τη διαδικασία δεν επιτρέπεται να αφαιρεθεί ή να συμπεριστρέφεται η σιαγόνα σύσφιξης ή το κολάρο σύσφιξης Geberit. Η πρόσθετη σύσφιξη εκτελείται όπως και η κανονική σύσφιξη. Κατά την πρόσθετη σύσφιξη το εργαλείο σύσφιξης μπορεί να διανύσει μεγάλη διαδρομή χωρίς αντίσταση, ανάλογα με την αρχική σύσφιξη.

## Επισκευή

### Κανονισμοί συντήρησης προσαρτημάτων σύσφιξης Geberit

Οι παρακάτω περίοδοι συντήρησης και εργασίες συντήρησης είναι υποχρεωτικό να τηρούνται και να εκτελούνται για λόγους ασφαλείας. Το ίδιο ισχύει και για τους υποχρεωτικούς κανόνες συντήρησης των συσκευών σύσφιξης. Τα παρόντα κολάρια σύσφιξης Geberit έχουν περιορισμένες ανάγκες συντήρησης και κατά την ενδεδειγμένη χρήση δεν χρειάζονται έλεγχο από εξουσιοδοτημένα εξειδικευμένα συνεργεία. Ωστόσο, τα κολάρια σύσφιξης και οι προσαρμογείς κολάρων σύσφιξης πρέπει να συντηρούνται. Τα κολάρια σύσφιξης Geberit και οι προσαρμογείς κολάρων σύσφιξης που δεν συντηρούνται καθόλου ή δεν συντηρούνται ορθά μπορούν να προκαλέσουν ατυχήματα με τραυματισμούς.

Πρέπει να τηρούνται υποχρεωτικά τα διαστήματα συντήρησης και οι εργασίες συντήρησης που περιγράφονται στη συνέχεια:

Περίοδος συντήρησης	Εργασία συντήρησης
<p>Τακτικά, πριν από τη χρήση, στην αρχή της εργάσιμης ημέρας</p>	<ul style="list-style-type: none"> <li>▶ Έλεγχος του κολάρου σύσφιξης και του προσαρμογέα κολάρου σύσφιξης Geberit για εξωτερικές ελλείψεις, όπως για ζημιές, απαρχές ρωγμής υλικού, σημεία οξειδωσης και άλλα σημάδια φθοράς. Σε περίπτωση διαπίστωσης ελλείψεων, αντικατάσταση του κολάρου σύσφιξης και του προσαρμογέα κολάρου σύσφιξης ή αντιμετώπιση των ελλείψεων από ένα εξουσιοδοτημένο εξειδικευμένο συνεργείο.</li> <li>• Κολάρο σύσφιξης:             <ul style="list-style-type: none"> <li>– Ψεκασμός του περιγράμματος σύσφιξης με BRUNOX® Turbo-Spray® και καθαρισμός με ένα ύφασμα.</li> <li>– Απομάκρυνση επικαθίσεων στο περίγραμμα σύσφιξης.</li> <li>– Έλεγχος της ευκινησίας των αρθρώσεων κολάρων και των τμημάτων κολάρου. Αν απαιτείται, επανειλημμένο πάτημα των αρθρώσεων και των τμημάτων, μέχρι να αποκατασταθεί η ευκινησία.</li> </ul> </li> <li>• Προσαρμογέας κολάρου σύσφιξης:             <ul style="list-style-type: none"> <li>– Ψεκασμός ολόκληρου του προσαρμογέα κολάρου σύσφιξης με BRUNOX® Turbo-Spray® και καθαρισμός με ένα ύφασμα.</li> <li>– Ελέγξτε την ευκινησία των μοχλών σιαγόνας και των αρθρώσεων σιαγόνας του προσαρμογέα κολάρου σύσφιξης. Αν απαιτείται, επανειλημμένο πάτημα των μοχλών σιαγόνας, μέχρι να αποκατασταθεί η ευκινησία.</li> </ul> </li> </ul>

Περίοδος συντήρησης	Εργασία συντήρησης
Το αργότερο μετά από έναν χρόνο ή σύμφωνα με τα στοιχεία στην πλακέτα επισκευής	<ul style="list-style-type: none"> <li>• Προσαρμογέας κολάρου σύσφιξης χωρίς υποχρεωτικό σέρβις (π. χ. ZB 203A):               <ul style="list-style-type: none"> <li>– Για αυτόν τον προσαρμογέα κολάρου σύσφιξης δεν απαιτείται συγκεκριμένη συντήρηση.</li> </ul> </li> <li>• Προσαρμογέας κολάρου σύσφιξης με υποχρεωτικό σέρβις (π. χ. ZB 203):               <ul style="list-style-type: none"> <li>– Έλεγχος της κατάστασης φθοράς του προσαρμογέα κολάρου σύσφιξης από εξουσιοδοτημένο εξειδικευμένο συνεργείο.</li> </ul> </li> </ul>

## Εξουσιοδοτημένα εξειδικευμένα συνεργεία

Τις διευθύνσεις των εξουσιοδοτημένων εξειδικευμένων συνεργείων μπορείτε να τις πληροφορηθείτε από τις εταιρείες διάθεσης-πώλησης της Geberit.

## Απόρριψη

---

### Απόρριψη προσαρτημάτων σύσφιξης Geberit

Τα προσαρτήματα σύσφιξης Geberit είναι κατασκευασμένα από χάλυβα. Συνεπώς, τα μεταχειρισμένα προσαρτήματα σύσφιξης (σιαγόνες σύσφιξης, κολάρια σύσφιξης, προσαρμογείς κολάρων σύσφιξης) Geberit δεν ανήκουν στα κοινά οικιακά απορρίμματα. Πρέπει να παραδίδονται απευθείας στην Geberit ή σε ένα τοπικό κέντρο αποδοχής για μεταλλικά απόβλητα προς ορθή απόρριψη.

## Συμμόρφωση

---

### Δήλωση συμμόρφωσης των προσαρτημάτων σύσφιξης Geberit

Τα προσαρτήματα σύσφιξης Geberit (σιαγόνες σύσφιξης, κολάρια σύσφιξης, προσαρμογείς κολάρων σύσφιξης) αποτελούν μέρος ενός συστήματος και δεν διαθέτουν ξεχωριστή δήλωση συμμόρφωσης. Οι αντίστοιχες δηλώσεις συμμόρφωσης συνοδεύουν τις συσκευές σύσφιξης.

### Υπεύθυνος τεκμηρίωσης

Werner Trefzer, Technical Documentation, Geberit International AG,  
CH-8645 Jona, Ελβετία

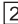
## Temel güvenlik bilgileri

---

### Amacına uygun kullanım

Geberit Mepla sıkma manşetleri ve sıkma manşeti adaptörleri sadece Geberit Mepla borularının ve sıkma fittinglerinin preslenmesi için kullanılır.

Geberit, Geberit Mepla sıkma manşetlerinin ve sıkma manşeti adaptörlerinin yalnızca aşağıdaki sıkma cihazları ile kullanılmasını önermektedir:

- Aynı uyumluluk işaretini taşıyan Geberit sıkma cihazında  Geberit Mepla sıkma manşeti gibi işaretli olanlarda.
- Geberit tarafından Geberit Mepla boruları ve sıkma fittingleri için onaylanmış olan diğer üreticilerin sıkma cihazında. → Bakınız Teknik bilgiler "Geberit Mepla, Geberit Mapress ve Geberit Volex sıkma sistemleri için uyumlu sıkma cihazları".

Diğer sıkma cihazları Geberit tarafından Geberit Mepla sıkma manşetleri ve sıkma manşeti adaptörleri ile uygunluk açısından kontrol edilmemiştir. Çok yüksek sıkma gücüne sahip sıkma cihazlarının kullanımı sıkma manşetleri ve sıkma manşeti adaptörlerinin kullanım ömrünü önemli derecede azaltabilir.



Sadece işlenecek Geberit Mepla sıkma fittinglerinin çapına uygun olan Geberit Mepla sıkma manşetleri ve sıkma manşeti adaptörleri kullanınız. Geberit Mepla sıkma manşetleri ve sıkma manşeti adaptörleri sadece boru tesisatı montajında uzman kişilerce kullanılabilir.

## Amaca aykırı kullanım

---



### UYARI

**Yüksek sıkma kuvvetine sahip sıkma cihazlarında kullanıldığında yaralanma tehlikesi**

- Sıkma cihazlarını sadece amacına uygun olarak kullanınız.

Geberit Mepla sıkma manşetleri ve sıkma manşeti adaptörleri sadece bu kullanım kılavuzuna göre kullanım için tasarlanmıştır. Bunun haricindeki kullanımlar amacına uygun olmayan kullanımdır ve yaralanmalarla sonuçlanabilir.

## **Kullanıcıların kalifikasyonu**

Eğitimsiz kullanıcılar sıkma işleminden kaynaklanan tehlikeleri tanımayabilir veya bunları doğru değerlendiremeyebilir. Bu yüzden kendinizi veya başkalarını yaralayabilirsiniz.

- Kullanıcıların ülkeye özel emniyet yönetmeliklerine aşına olması ve bunları uygulaması gerekir.
- İlk kez Geberit sıkma manşetleri ve Geberit sıkma manşeti adaptörlerini kullanacak kişilere, cihazın emniyetli bir şekilde nasıl kullanılacağı bir uzman tarafından açıklanmalı veya bu kişiler bu konuda eğitim almalıdır.

## **Uyarılara ve talimatlara uyun**

Güvenlik uyarıları ve talimatlara uyulmaması sonucunda yaralanmalar meydana gelebilir.

- İşletmeye almadan önce sıkma cihazı, Geberit sıkma manşetleri ve Geberit sıkma manşeti adaptörleri ile ilgili tüm güvenlik uyarılarını ve talimatları okuyunuz ve dikkate alınız.
- Kullanılan sarf malzemelerin güvenlik uyarılarını okuyun ve bunlara uyunuz.
- Tüm güvenlik uyarılarını ve talimatları ileride gerekebileceği için saklayınız.

## Hasarlı Geberit sıkma başlıklarından kaynaklanan tehlikeleri önleyin



### UYARI

### Fırlayan parçalardan kaynaklanan yaralanma tehlikesi

- Koruyucu gözlük ve kask takın.

Geberit sıkma başlıkları (sıkma çeneleri, sıkma manşetleri, sıkma manşeti adaptörleri) sıkma işleminde yüksek kuvvetlere maruz kalır ve aşınır. Aşınmış veya hasarlı Geberit sıkma başlıklarının kullanımı yaralanmalara yol açabilir.

- Sıkma başlıklarını yalnızca teknik açıdan kusursuz durumdayken kullanınız.
- Sıkma başlıklarında düzenli bakım yapınız. → Geberit sıkma başlıkları bakım kurallarına bakınız.
- Sıkma başlıklarını sadece kuru yerlerde muhafaza ediniz.
- Sıkma başlıklarını taşıma çantası içinde darbeye karşı korumalı olarak taşıyınız.

- Her kullanımdan sonra sıkma başlıklarında düzenli olarak eksik ve hasar kontrolü yapınız. Özellikle sıkma konturunda ve flanşlarda materyal çatlak başlangıçları olup olmadığını kontrol ediniz.
- Materyal çatlak başlangıcında: Sıkma başlıklarını hemen hurdaya ayırınız, hatalı olarak işaretleyiniz ve tekrar kullanmayınız.

### **Geberit sıkma başlıklarında hatalı sıkma kaynaklı hasarı önleyin**

Geberit sıkma başlıkları (sıkma çeneleri, sıkma manşetleri, sıkma manşeti adaptörleri), ör. yabancı cisimlerin birlikte sıkılması gibi hatalı sıkma ve kullanım sebebiyle zarar görebilir.

- Sıkma başlıklarını sıkma fittingi üzerine hatalı sıkıştırmayınız.
- Sıkma manşeti adaptörünün tırnaklarını sıkma manşetine doğru şekilde takınız.
- Sıkma başlıklarında hasar şüphesi (örneğin sıkma işleminden sonra sıkma fittingi üzerinde keskin kenarlarda) varsa bunları değiştiriniz.

## **Kişisel koruyucu donanım kullanın**





Uygun koruyucu donanım olmadan insanlar yaralanabilir. Sıkma işlemi sırasında kask, koruyucu gözlük ve iş ayakkabısı kullanın.

## Simgelerin açıklaması

### Kılavuzdaki simgeler

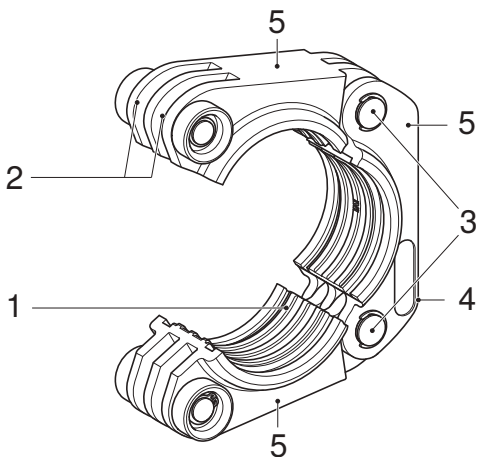
Simge	Anlamı
	<b>UYARI</b> Kaçınılmadığı takdirde ölüme veya ağır yaralanmalara neden olabilecek bir tehlikeye işaret eder.
	<b>DİKKAT</b> Kaçınılmadığı takdirde yaralanmalara neden olabilecek bir tehlikeye işaret eder.
	<b>DİKKAT</b> Kaçınılmadığı takdirde maddi hasara neden olabilecek bir tehlikeye işaret eder.
	Bir ek bilgiyi belirtir.
	Gözle kontrol yapılması gerektiği konusunda uyarır.
	Doğru uygulamaya dikkat çeker.
	Uyumluluk işareti: Uyumlu sıkma cihazlarının kullanımına işaret eder.

## Ürün üzerindeki simgeler

Simge	Anlamı
	Fırlayan parçalardan kaynaklanan tehlike.
	Geberit sıkma başlığını işletmeye almadan ve kullanmadan önce güvenlik uyarılarını ve kılavuzu okuyun.
	Servis etiketi: Bir sonraki bakımın zamanını gösterir.
	Uyumluluk işareti: Uyumlu sıkma cihazlarının kullanımına işaret eder.

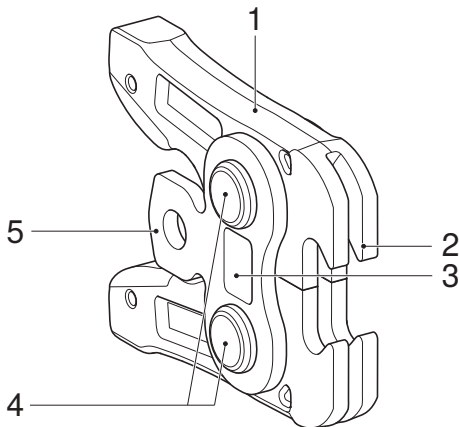
## Ürün açıklaması

### Geberit Mepla sıkma manşetleri ve Geberit sıkma manşeti adaptörlerinin yapısı



- 1 Sıkma konturu
- 2 Kanallar
- 3 Manşet mafsalları
- 4 Uyumluluk işareti
- 5 Manşet segmentleri





- 1 Çene kolu
- 2 Tırnak
- 3 Uyumluluk işareti
- 4 Çene mafsalları
- 5 Flanş

Uyumluluk	Sıkma manşeti adaptörü tipi
2	ZB 203A
2	ZB 203

## Kullanım

---

### Geberit sıkma manşeti adaptörünün sıkma cihazına takılması

---



#### UYARI

**Hatalı uygulamada fırlayan parçalardan veya aşınmış veya hasarlı sıkma manşeti adaptörü kullanımından kaynaklanan yaralanma tehlikesi**

- ▶ Sıkma manşeti adaptörünü yalnızca teknik açıdan kusursuz durumdayken kullanınız.
- ▶ Kullanılan sıkma manşeti adaptörünün sıkma manşetine uygun olduğundan emin olunuz.
- ▶ Hatalı veya amacına uygun olmayan kullanımdan sonra sıkma manşeti adaptörünü kesinlikle yeniden kullanmayınız ve yetkili bir teknik servise kontrol ettiriniz.
- ▶ Uygun kişisel korunma donanımı kullanınız (koruyucu gözlük, kask vb.).



#### DİKKAT

**Emniyete alınmamış Geberit sıkma başlıklarının düşmesi sonucu yaralanma tehlikesi**

- ▶ Geberit sıkma başlıklarını (sıkma çeneleri, sıkma manşeti adaptörleri) takım yuvasına takarken sıkma cihazını dik tutunuz.

---

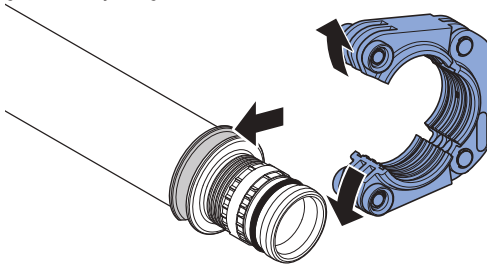
## DİKKAT

### Hatalı kullanım nedeniyle cihaz hasarı

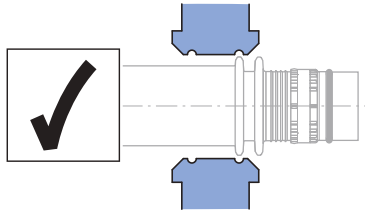
- ▶ Sadece sıkma cihazıyla aynı uyumluluk işaretine sahip Geberit sıkma başlıkları (sıkma çeneleri, sıkma manşetleri, sıkma manşeti adaptörleri) kullanınız.
- 
- ▶ Geberit sıkma manşeti adaptörünü açıklamaya göre sıkma cihazına yerleştiriniz. → İlgili sıkma cihazının işletme kılavuzuna bakınız.

## Geberit Mepla sıkma manşetinin sıkma fittinginin çevresine yerleştirilmesi

- 1 Geberit sıkma manşetini açmak için manşet segmentlerini ayırınız ve sıkma manşetini Geberit sıkma fittinginin çevresine yerleştiriniz.



- 2 Geberit sıkma manşetinin sıkma konturunun Geberit sıkma fittinginin alet kılavuzu üzerine doğru yerleştirildiğinden emin olunuz.



- 3 Kapalı Geberit sıkma manşetini sıkma pozisyonuna döndürünüz.

## Geberit sıkma manşeti adaptörünün Geberit Mepla sıkma manşetine takılması

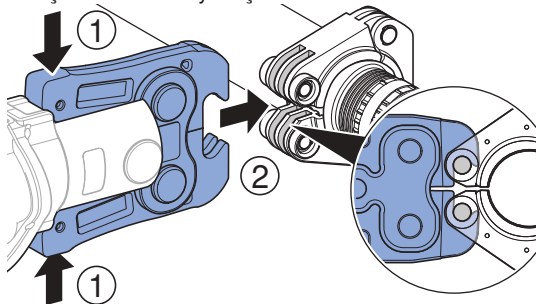
### DİKKAT

Hatalı Geberit sıkma manşeti adaptörü kullanımında Geberit sıkma manşeti hasarı

- ▶ Geberit sıkma manşeti adaptörünün tırnaklarının, Geberit sıkma manşetinin kamalarını daima ve tam olarak kavramış olmasına özellikle dikkat ediniz.

**1** Geberit sıkma manşeti adaptörünü açmak için her iki çene kolunu birbirine bastırınız.

**2** Geberit sıkma manşeti adaptörü tırnaklarını Geberit sıkma manşeti kanallarına yerleştirin ve kamaları asınız.



**3** Her iki çene kolunu serbest bırakınız.

## Geberit Mepla sıkma manşetleri ile sıkmak

---



### DİKKAT

#### Geberit sıkma fittinginde keskin kenarlar nedeniyle kesik tehlikesi

Kusurlu Geberit sıkma manşetleri Geberit sıkma fittinginde keskin kenarlara yol açabilir.

- ▶ Sadece teknik olarak kusursuz olan ve bakımı yapılmış sıkma manşetlerini kullanınız.
- ▶ Sıkma işleminden sonra sıkma fittinginde keskin kenarları kontrol ediniz ve gerekirse sıkma manşetini değiştiriniz.



### DİKKAT

#### Ezilme tehlikesi

- ▶ Ellerinizi Geberit sıkma manşeti ve sıkma manşeti adaptöründen uzak tutunuz.

### DİKKAT

#### Hatalı sıkma nedeniyle Geberit sıkma manşetinde hasar

Hatalı sıkma nedeniyle Geberit sıkma manşetinde hasar meydana gelebilir.

- ▶ Hasarlı sıkma manşetini değiştirin ve elden çıkartın.

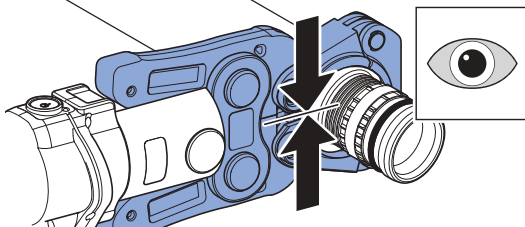
## DİKKAT

### Hatalı sıkma sonucu sızıntılı bağlantı

- ▶ Tamamen kapanmamış Geberit sıkma manşetini sıkma manşeti adaptörü ve sıkma cihazı ile birlikte yetkili teknik servise kontrol ettiriniz.
- ▶ Hatalı sıkılmış bağlantıyı değiştiriniz. Tekrar sıkıştırılmamalıdır.

**1** Geberit sıkma fittingini sıkınız. → İlgili sıkma cihazının işletme kılavuzuna bakınız.

**2** Sıkma işleminden sonra Geberit sıkma manşetinin tam kapandığını kontrol ediniz.



**3** Geberit sıkma manşeti adaptörünü açınız ve Geberit sıkma manşetinden ayırınız.

**4** Geberit sıkma manşetini açınız ve çıkartınız.



Bir sıkma bağlantısı örneğın bir akım kesintisinde tamamen sıkılmamışsa tekrar sıkılması gerekir. Bu arada Geberit sıkma çenesinin veya sıkma manşetinin çıkartılmasına veya döndürülmesine izin verilmez. Sonradan sıkma işlemi normal sıkma işlemi gibi yapılır. Sonradan sıkımda sıkma aleti, ön sıkma işlemine bağılı olarak, uzunca bir süre boşta çalışabilir.

## Servis ve onarım

### Geberit sıkma başlıkları bakım kuralları

Aşağıdaki bakım aralıklarına ve bakım işlerine güvenlik nedenlerinden dolayı mutlaka uyulmalı ve bakım işleri uygulanmalıdır. Aynı durum sıkma cihazlarının zorunlu bakım kuralları için de geçerlidir. Bu Geberit sıkma manşetleri amacına uygun kullanımda yetkili teknik servislerce bir kontrol gerektirmez. Buna rağmen sıkma manşetleri ve sıkma manşeti adaptörlerinde bakım yapılmalıdır. Bakım veya nizami bakım yapılmayan Geberit sıkma manşetleri ve sıkma manşeti adaptörleri yaralanmalı kazalara yol açabilir.

Aşağıda açıklanan bakım aralıkları ve bakım işlerine uyulması zorunludur:



Bakım aralığı	Bakım işi
<p>Düzenli olarak, kullanmaya başlamadan önce, iş gününe başlamadan önce</p>	<ul style="list-style-type: none"> <li>▶ Geberit sıkma manşeti ve sıkma manşeti adaptörünü harici kusurlar, özellikle hasarlar, materyalde çatlak başlangıcı, paslı yerler ve diğer aşınma belirtileri açısından kontrol ediniz. Kusurların mevcut olması durumunda sıkma manşetini ve sıkma manşeti adaptörünü değiştiriniz veya kusurların yetkili bir teknik servis tarafından giderilmesini sağlayınız.</li> <li>• Sıkma manşeti: <ul style="list-style-type: none"> <li>– Sıkma konturuna BRUNOX® Turbo-Spray® püskürtünüz ve bir bezle temizleyiniz.</li> <li>– Sıkma konturundaki birikintileri temizleyiniz.</li> <li>– Manşet mafsalları ve manşet segmentlerinin rahat hareketini kontrol ediniz. Rahat hareketlilik sağlanana kadar gerekirse mafsal ve segmentleri birkaç kez çalıştırınız.</li> </ul> </li> <li>• Sıkma manşeti adaptörü: <ul style="list-style-type: none"> <li>– Komple sıkma manşeti adaptörüne BRUNOX® Turbo-Spray® püskürtünüz ve bir bezle temizleyiniz.</li> <li>– Sıkma manşeti adaptöründe çene kollarının ve çene mafsallarının rahat çalışıp çalışmadığını kontrol ediniz. Rahat hareketlilik sağlanana kadar gerekirse çene kolunu birkaç kez çalıştırınız.</li> </ul> </li> </ul>

Bakım aralığı	Bakım işi
En geç bir yıl sonra veya servis plaketi üzerindeki bilgilere göre	<ul style="list-style-type: none"><li>• Servis gerektirmeyen sıkma manşeti adaptörü (ör. ZB 203A):<ul style="list-style-type: none"><li>– Bu sıkma manşeti adaptörü için özel bir bakıma gerek yoktur.</li></ul></li><li>• Servis gerektiren sıkma manşeti adaptörü (ör. ZB 203):<ul style="list-style-type: none"><li>– Sıkma manşeti adaptörünün aşınma durumunu yetkili bir teknik serviste kontrol ettirin.</li></ul></li></ul>

### Yetkili uzman teknik servisler

Yetkili teknik servislerin adresleri Geberit dağıtım şirketlerinden istenebilir.

## Bertaraf

---

### Geberit sıkma başlıklarının bertarafı

Geberit sıkma başlıkları çeliktendir. Bu nedenle Geberit sıkma başlıkları (sıkma çeneleri, sıkma manşetleri, sıkma manşeti adaptörleri) evsel atıklarla birlikte bertaraf edilemez. Doğru şekilde bertaraf için doğrudan Geberit veya yerel atık metal kabul noktasına gönderilmelidir.

## Uyumluluk

---

### Geberit sıkma başlıklarının uygunluk beyanı

Geberit sıkma başlıkları (sıkma çenesi, sıkma manşeti, sıkma manşeti adaptörü) bir sistemin parçasıdır ve kendilerine ait uygunluk beyanı yoktur. İlgili uygunluk beyanları sıkma cihazı ile birlikte verilmiştir.

### Dokümantasyon görevlisi

Werner Trefzer, Technical Documentation, Geberit International AG,  
CH-8645 Jona, İsviçre


## Основные указания по технике безопасности

---

### Использование по назначению

Обжимные кольца и адаптеры с обжимным кольцом Geberit Mepla служат исключительно для опрессовки труб и пресс-фитингов системы Geberit Mepla.

Компания Geberit рекомендует использовать обжимные кольца и адаптеры с обжимным кольцом Geberit Mepla только со следующими прессовыми инструментами:

- Прессовые инструменты Geberit с такой же маркировкой совместимости  как и обжимные кольца Geberit Mepla.
- Прессовые инструменты других производителей, получившие допуск Geberit для обработки труб и пресс-фитингов системы Geberit Mepla. → Смотреть Техническую информацию «Прессовые инструменты, совместимые с пресс-фитинговыми системами Geberit Mepla, Geberit Mapress и Geberit Volex».

Совместимость других прессовых инструментов с обжимными кольцами и адаптерами с обжимным кольцом Geberit Mepla не была про-

верена компанией Geberit. Использование прессовых инструментов со слишком высоким усилием прессования может значительно сократить срок службы обжимных колец и адаптеров.

Использовать исключительно обжимные кольца и адаптеры с обжимным кольцом Geberit Merpla, соответствующие диаметру обрабатываемого пресс-фитинга Geberit Merpla. Обжимные кольца и адаптеры с обжимным кольцом Geberit Merpla разрешается использовать только квалифицированным специалистам по трубопроводным системам.

## Использование не по назначению

---



### **ПРЕДУПРЕЖДЕНИЕ**

**Опасность получения травм при использовании прессовых инструментов со слишком большим усилием прессования**

- ▶ Использовать только прессовые инструменты, перечисленные в разделе «Использование по назначению».

Обжимные кольца и адаптеры с обжимным кольцом Geberit Merla предназначены только для использования в соответствии с данным руководством по обслуживанию. Использование в любых иных целях считается использованием не по назначению и может привести к получению травм.

### **Квалификация пользователей**

Не имея надлежащей квалификации, пользователи не могут распознать и правильно оценить опасность, исходящую от процесса опрессовки. В результате они могут получить травмы или нанести их другим людям.

- Пользователи должны знать и применять предписания по технике безопасности, действующие в конкретной стране использования.
- Пользователи, прежде не работавшие с обжимными кольцами Geberit и адаптерами Geberit, должны быть проинструктированы квалифицированным специалистом о надежном обращении с ними или пройти специальный курс обучения.

## Следование указаниям и предписаниям

Несоблюдение указаний по технике безопасности и инструкций может стать причиной получения травм.

- Перед вводом в эксплуатацию прочесть и впоследствии соблюдать все указания по технике безопасности и инструкции к прессовому инструменту, а также к обжимному кольцу Geberit и адаптеру с обжимным кольцом Geberit.
- Прочесть и впоследствии соблюдать указания по технике безопасности для применяемых расходных материалов.
- Сохранить все указания по технике безопасности и инструкции для последующего использования.

## Предотвращение опасности, связанной с использованием неисправных прессовых насадок Geberit

---



### **ПРЕДУПРЕЖДЕНИЕ**

**Опасность травмирования  
отлетающими обломками**

- ▶ Носить защитные очки и каску.

В процессе опрессовки прессовые насадки Geberit (обжимные губки, обжимные кольца, адаптеры с обжимным кольцом) подвержены воздействию большой силы и износу. Использование изношенных или поврежденных прессовых насадок Geberit может привести к получению травм.

- Использовать прессовые насадки только в технически исправном состоянии.
- Регулярно проводить техобслуживание прессовых насадок. → См. правила техобслуживания прессовых насадок Geberit.
- Хранить прессовые насадки только в сухих помещениях.
- Транспортировать прессовые насадки в чемодане так, чтобы они были защищены от ударов.
- Проверять прессовые насадки до и после каждого использования на отсутствие неисправностей и повреждений. В особенности проверять наличие трещин на материале в пресс-контуре и на фланцах.
- При наличии трещин на материале: сразу же списать прессовые насадки в неисправные и больше не использовать.



## **Предотвращение повреждения прессовых насадок Geberit из-за ошибочной опрессовки**

Прессовые насадки Geberit (обжимные губки, обжимные кольца, адаптеры с обжимным кольцом) могут быть повреждены в результате неправильной опрессовки или ошибочного использования, например, опрессовки вместе с посторонними предметами.

- Прессовые насадки на пресс-фитинге не должны иметь перекосов.
- Правильно зацепить клещи адаптера в обжимном кольце.
- При подозрении на повреждение прессовых насадок (например, при наличии острых кромок на пресс-фитинге после процесса опрессовки) заменить насадки.



## **Использование средств индивидуальной защиты**

Отсутствие подходящих средств индивидуальной защиты может привести к травмам персонала. В ходе процесса опрессовки носить защитную каску, защитные очки и защитную обувь.

## Пояснение символов

### Символы, используемые в данной инструкции

Символ	Значение
	<b>ПРЕДУПРЕЖДЕНИЕ</b> Обозначает опасность, которая, если ее не устранить, может привести к смерти или получению тяжелых травм.
	<b>ОСТОРОЖНО</b> Обозначает опасность, которая в случае неустранения может привести к травмам.
	<b>ВНИМАНИЕ</b> Обозначает опасность, которая в случае неустранения может привести к материальному ущербу.
	Указывает на дополнительную информацию.
	Указывает на необходимость выполнения визуальной проверки.

Символ	Значение
	Указывает на правильное применение.
	Маркировка совместимости: указывает на использование совместимых прессовых инструментов.

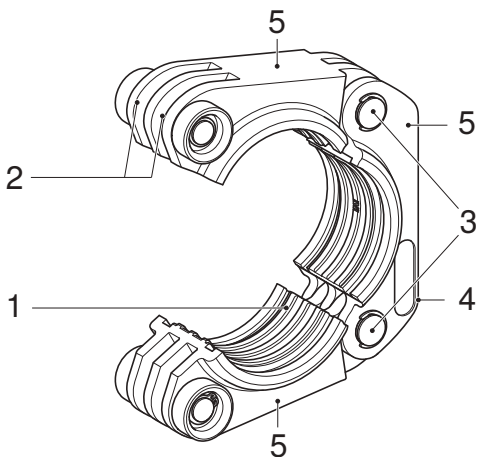
## Символы на изделии

Символ	Значение
	Опасность из-за разлетающихся обломков.
	Перед вводом в эксплуатацию и использованием прессовой насадки Geberit прочесть прилагающиеся указания по технике безопасности и инструкцию по эксплуатации.
	Сервисная табличка: указывает дату следующего техобслуживания.
	Маркировка совместимости: указывает на использование совместимых прессовых инструментов.

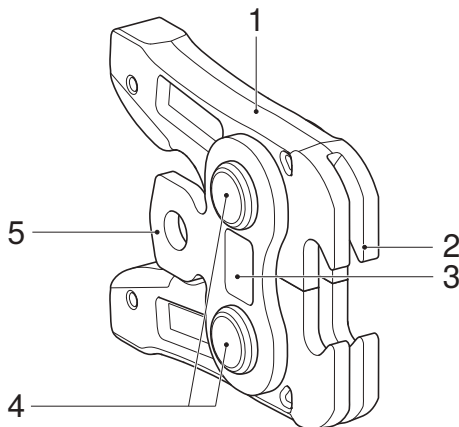
## Описание изделия

---

### Конструкция обжимных колец Geberit Merla и адаптера с обжимным кольцом Geberit



- 1 Пресс-контур
- 2 Пазы
- 3 Шарниры кольца
- 4 Маркировка совместимости
- 5 Сегменты кольца



- 1 Рычаг адаптера
- 2 Клещи
- 3 Маркировка совместимости
- 4 Шарниры адаптера
- 5 Фланец

Совместимость	Тип адаптера
2	ZB 203A
2	ZB 203

## Обслуживание

---

### Установка адаптера Geberit в прессовый инструмент

---



#### **ПРЕДУПРЕЖДЕНИЕ**

Опасность травмирования разлетающимися обломками при неправильном использовании, а также при использовании изношенных или поврежденных адаптеров

- ▶ Использовать адаптер с обжимным кольцом только в технически исправном состоянии.
- ▶ Убедиться, что используемый адаптер подходит к обжимному кольцу.
- ▶ Запрещается использовать адаптер после неправильного или несоответствующего назначению применения, если он не проверен в авторизованной специализированной мастерской.
- ▶ Использовать подходящие средства защиты (защитные очки, каску и т. д.).



#### **ОСТОРОЖНО**

Опасность травмирования вследствие падения незакрепленных прессовых насадок Geberit

- ▶ При установке прессовых насадок Geberit (обжимных губок, адаптера с обжимным кольцом) в держатель инструмента ровно держать прессовый инструмент.

---

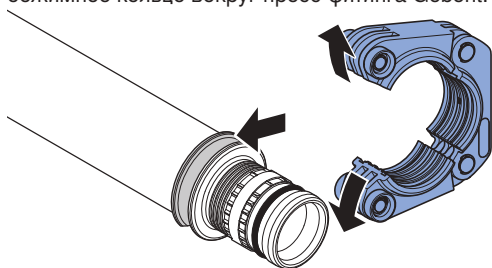
## ВНИМАНИЕ

### Опасность повреждения инструмента вследствие неправильного использования

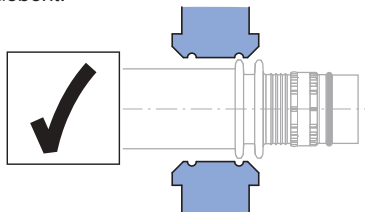
- ▶ Использовать исключительно прессовые насадки Geberit (обжимные губки, обжимные кольца и адаптеры с обжимным кольцом), отмеченные той же маркировкой совместимости, что и прессовый инструмент.
- 
- ▶ Установить адаптер с обжимным кольцом Geberit в прессовый инструмент согласно описанию. → См. руководство по эксплуатации соответствующего прессового инструмента.

## Установка обжимного кольца Geberit Merla вокруг пресс-фитинга

- 1 Чтобы открыть обжимное кольцо Geberit, оттянуть сегменты обжимного кольца друг от друга и уложить обжимное кольцо вокруг пресс-фитинга Geberit.



- 2 Убедиться, что пресс-контур Geberit обжимного кольца правильно располагается на направляющей пресс-фитинга Geberit.



- 3 Повернуть закрытое обжимное кольцо Geberit в позицию опрессовки.



## Зацепление адаптера Geberit в обжимном кольце Geberit Mepla

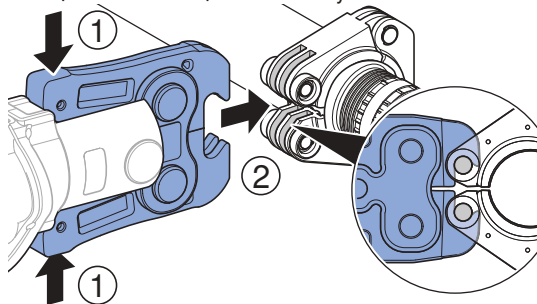
### ВНИМАНИЕ

Предупреждение обжимного кольца Geberit при неправильном использовании адаптера с обжимным кольцом Geberit

- ▶ Убедиться, что клещи адаптера Geberit всегда полностью охватывают кулачки обжимного кольца Geberit.

**1** Чтобы открыть адаптер Geberit, сжать оба рычага адаптера.

**2** Ввести клещи адаптера Geberit в пазы обжимного кольца Geberit и зацепить их за кулачки.



**3** Отпустить оба рычага адаптера.

## Опрессовка с помощью обжимных колец Geberit Merla

---



### ОСТОРОЖНО

**Опасность пореза острыми кромками пресс-фитинга Geberit**

Поврежденные обжимные кольца Geberit могут вызвать появление острых кромок на пресс-фитинге Geberit.

- ▶ Использовать только технически исправные обжимные кольца, прошедшие техобслуживание.
  - ▶ После процесса опрессовки проверить пресс-фитинг на наличие острых кромок и при необходимости заменить обжимное кольцо.
- 



### ОСТОРОЖНО

**Опасность защемления**

- ▶ Не приближать руки к обжимному кольцу и адаптеру Geberit.
- 

## ВНИМАНИЕ

**Повреждение обжимного кольца Geberit при неправильной опрессовке**

В результате неправильно выполненной опрессовки существует вероятность повреждения обжимного кольца Geberit.

- ▶ Заменить и списать в брак поврежденные обжимные кольца.

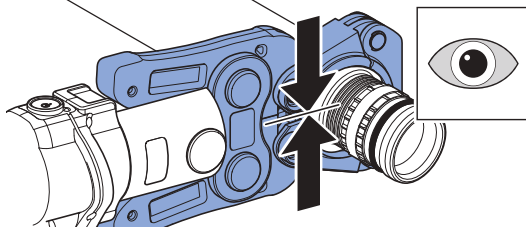
## ВНИМАНИЕ

### Негерметичное соединение из-за неверно выполненной опрессовки

- ▶ Не полностью закрытое обжимное кольцо Geberit вместе с адаптером и прессовым инструментом отдать на проверку в авторизованную специализированную мастерскую.
- ▶ Заменить неправильно опрессованное соединение. Повторная опрессовка запрещена.

**1** Выполнить опрессовку пресс-фитинга Geberit. → См. руководство по эксплуатации соответствующего прессового инструмента.

**2** По окончании процесса опрессовки убедиться в полном замыкании обжимного кольца Geberit.



**3** Открыть адаптер Geberit и высвободить его из обжимного кольца Geberit.

**4** Открыть обжимное кольцо Geberit и снять его.



Если пресс-соединение опрессовано не полностью, например, из-за отключения питания, его следует опрессовать повторно. При этом обжимные губки Geberit нельзя снимать или поворачивать. Повторная опрессовка выполняется так же, как обычная. При повторной опрессовке прессовый инструмент, в зависимости от предварительной опрессовки, может выполнять значительный холостой ход.

---

## Техническое обслуживание

---

### Правила технического обслуживания прессовых насадок Geberit

Из соображений безопасности необходимо неукоснительно соблюдать приведенную ниже периодичность техобслуживания и выполнять требуемые работы. Вышесказанное относится также к обязательным для исполнения правилам техобслуживания прессовых инструментов. Данные обжимные кольца Geberit при использовании по назначению не требуют проверки в авторизованных специализированных мастерских. Тем не менее, требуется и дополнительное техобслуживание обжимных колец и адаптеров с обжимным кольцом. Обжимные кольца и адаптеры с обжимным кольцом Geberit, техобслуживание которых не выполнялось или выполнялось непрофессионально, могут стать причиной несчастных случаев с получением травм.

Обязательно соблюдать указанную ниже периодичность техобслуживания и проводить соответствующие работы:

Периодичность технического обслуживания	Работа по техобслуживанию
Регулярно, перед использованием, в начале рабочего дня	<ul style="list-style-type: none"> <li>▶ Проверять обжимное кольцо и адаптер Geberit на наличие внешних дефектов, например, повреждений, трещин материала, ржавчины и других признаков износа. При наличии дефектов заменять обжимное кольцо или адаптер или поручать выполнение работ по их устранению авторизованной специализированной мастерской.</li> <li>• Обжимное кольцо: <ul style="list-style-type: none"> <li>– Обработать пресс-контур средством BRUNOX® Turbo-Spray® и очистить его ветошью.</li> <li>– Удалить отложения в пресс-контуре.</li> <li>– Проверить легкость хода шарниров и сегментов обжимного кольца. При необходимости многократно задействовать шарниры и сегменты, пока не будет восстановлена легкость хода.</li> </ul> </li> <li>• Адаптер: <ul style="list-style-type: none"> <li>– Полностью обработать адаптер с обжимным кольцом средством BRUNOX® Turbo-Spray® и очистить его ветошью.</li> <li>– Проверить легкость хода рычагов и шарниров адаптера. При необходимости многократно задействовать рычаги обжимных губок, пока не будет восстановлена легкость хода.</li> </ul> </li> </ul>

Периодичность технического обслуживания	Работа по техобслуживанию
Самое позднее через год или согласно данным на сервисной табличке	<ul style="list-style-type: none"> <li>• Адаптер с обжимным кольцом, не требующий технического обслуживания (например, ZB 203A):               <ul style="list-style-type: none"> <li>– Данный адаптер не требует специального техобслуживания.</li> </ul> </li> <li>• Адаптер с обжимным кольцом, требующий технического обслуживания (например, ZB 203):               <ul style="list-style-type: none"> <li>– Проверить степень износа адаптера с обжимным кольцом в авторизованной специализированной мастерской.</li> </ul> </li> </ul>

## Авторизованные специализированные мастерские

Адреса авторизованных специализированных мастерских можно узнать у официальных распространителей продукции фирмы Geberit.

## Утилизация

---

### Утилизация прессовых насадок Geberit

Прессовые насадки Geberit сделаны из стали. Поэтому отслужившие свой срок прессовые насадки (обжимные губки, обжимные кольца, адаптеры с обжимным кольцом) Geberit нельзя утилизировать с другими отходами. Для технической правильной утилизации их следует возвращать непосредственно компании Geberit или передать в местный пункт приема металлолома.

## Соответствие требованиям

---

### Сертификат соответствия прессовых насадок Geberit

Прессовые насадки Geberit (обжимные губки, обжимные кольца, адаптеры с обжимным кольцом) являются частью системы и не имеют собственного сертификата соответствия. Соответствующие сертификаты соответствия прилагаются к прессовым инструментам.

### Ответственный за документацию

Werner Trefzer, Technical Documentation, Geberit International AG,  
CH-8645 Jona, Швейцария


## 基本安全提示

---

### 规定的用途

Geberit Mepla 挤压口和挤压口适配器仅供用于挤压 Geberit Mepla 管道系统和挤压管件。

Geberit 建议您只将 Geberit Mepla 挤压口和挤压口适配器用于以下挤压器：

- 贴有相同兼容标记的 Geberit 挤压器  在与 Geberit Mepla 挤压口具有相同标记的挤压器上。
- 其他制造商的挤压器，挤压器经 Geberit 许可允许用于加工 Geberit Mepla 管道系统和挤压管件。→ 参见技术信息“Geberit Mepla、Geberit Mapress 和 Geberit Volex 挤压系统的兼容挤压器”。

其他挤压器没有经过 Geberit 检查是否适用于 Geberit Mepla 挤压口和挤压口适配器。使用具有过高挤压力的挤压器可能显著缩短挤压口和挤压口适配器的使用寿命。

只应使用与待加工的 Geberit Mepla 挤压管件直径对应的 Geberit Mepla 挤压口和挤压口适配器。

Geberit Mepla 挤压口仅允许由管道安装专业技术人员使用。



## 不符合规定的用途

---



### 警告

使用具有过高挤压力的挤压器会有受伤危险

- ▶ 仅按照规定用途使用挤压器。

Geberit Mepla 挤压口和挤压口适配器仅适用于本操作指导手册中规定的用途。其他用途均不符合规定，可能会导致人员受伤。

## 用户资质

使用者如未经过相应的培训，可能无法识别或准确估计由挤压器产生的危险。由此可能会使他们自己或他人受伤。

- 使用者必须熟悉和遵守所在国特有的安全规定。
- 首次使用 Geberit 挤压口和 Geberit 挤压口适配器工作的使用者必须请专业人员说明如何安全操作或参加专业培训教程。

## 遵照提示和指导说明

不遵守安全提示和说明可能会导致受伤。

- 试运行之前，应阅读并遵守关于挤压器、Geberit 挤压口和 Geberit 挤压口适配器的所有安全提示和规程。
- 阅读并遵守所用消耗材料的安全提示。
- 请保存好所有安全提示和规程以供日后使用。

## 避免因 Geberit 挤压附件损坏而产生的危险

---



### 警告

飞溅的碎片会导致受伤危险

- ▶ 佩戴防护眼镜和防护头盔。

Geberit挤压附件（挤压钳夹、挤压口、挤压口适配器）在挤压过程中受到巨力作用并逐渐损坏。使用磨损或损坏的 Geberit挤压附件时，可能会导致人员受伤。

- 只允许使用技术状态完好的挤压附件。
- 应定期保养挤压附件。→ 参见 Geberit挤压附件保养规则。
- 挤压附件必须保存在干燥的室内。
- 挤压附件应装在运输箱中运输，避免撞击。
- 应定期在每次使用前后检查挤压附件有无缺失和损坏。尤其要检查挤压轮廓和法兰上的材料有无裂缝。
- 如果材料上有裂缝：应立即剔除挤压附件，标记为损坏，不得再使用。

## 避免因错误挤压导致 Geberit 挤压附件损坏

挤压或使用不当时，例如同时挤压异物时，可能会损坏 Geberit 挤压附件（挤压钳夹、挤压口、挤压口适配器）。

- 挤压管件上的挤压附件不得歪斜。
- 将挤压口适配器的钳爪正确地卡入挤压口中。
- 如怀疑挤压附件损坏（例如挤压过程后挤压管件上出现锋利的边缘），应更换挤压附件。

## 使用个人防护装置





如不使用合适的防护装置，可能会导致人员受伤。挤压期间，应戴上防护头盔、防护眼镜和穿上安全靴。

## 符号注释

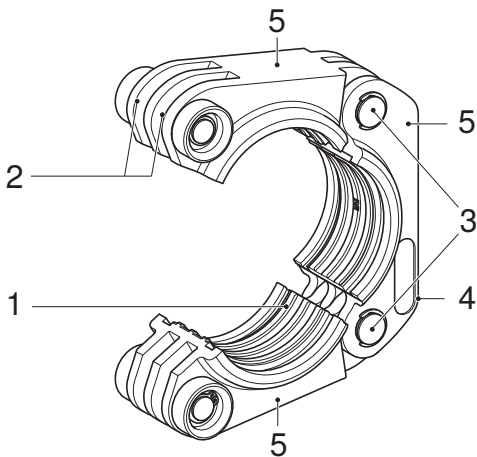
## 指导手册中的符号

符号	含义
	<b>警告</b> 表示若不加以避免则可能使人死亡或重伤的危險。
	<b>小心</b> 表示若不加以避免则可能使人受伤的危險。
	<b>注意</b> 表示若不加以避免则可能导致财产损失的危险。
	提醒注意附加信息。
	提示必须进行目检。
	提示正确的应用。
	兼容标记：提示使用兼容的挤压器。

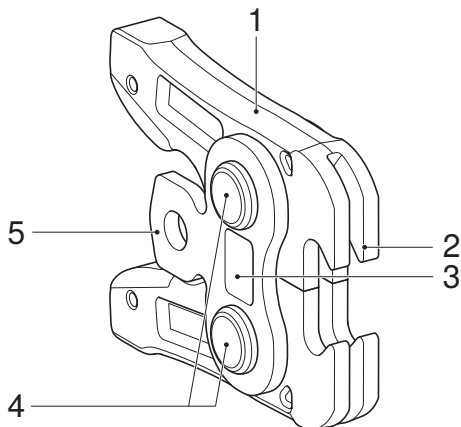
## 产品上的符号

符号	含义
	飞溅的碎片会带来危险。
	在试运行和使用 Geberit 挤压附件之前应阅读随附的安全提示和指导手册。
	服务贴标：给定下次保养的时间。
	兼容标记：提示使用兼容的挤压器。

## Geberit Mepla 挤压口和 Geberit 挤压口适配器的结构



- 1 挤压轮廓
- 2 卡槽
- 3 挤压口铰链
- 4 兼容标记
- 5 挤压口段



- 1 挤压钳柄
- 2 钳爪
- 3 兼容标记
- 4 挤压钳铰链
- 5 法兰

兼容性	挤压口适配器类型
②	ZB 203A
②	ZB 203

## 操作

---

### 将 Geberit 挤压口适配器装入挤压器中

---



#### 警告

如果使用不当以及挤压口适配器已磨损或受损，飞出的断裂碎片会带来受伤危险

- ▶ 只允许使用技术状态完好的挤压口适配器。
  - ▶ 请确保所用挤压口适配器与挤压口相匹配。
  - ▶ 在错误使用或未按规定使用后便不得再使用挤压口适配器，而是应由特约专业维修商进行检查。
  - ▶ 配戴适当的防护装备（防护眼镜、防护头盔等）。
- 



#### 小心

未固定的 Geberit 挤压附件坠落导致受伤危险

- ▶ 将 Geberit 挤压附件（挤压钳夹、挤压口适配器）插入工具支座中时，挤压器应保持垂直。
- 

## 注意

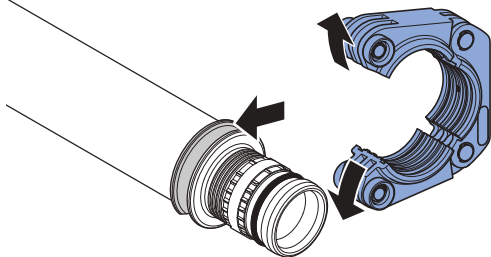
不当使用导致挤压器损伤

- ▶ 仅允许使用有与挤压器相同兼容标记的 Geberit 挤压附件（挤压钳夹、挤压口、挤压口适配器）。
- 
- ▶ 根据说明将 Geberit 挤压口适配器装入挤压器中。→ 参见相应挤压器的操作指导手册。

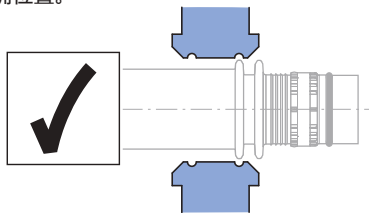


## 将 Geberit Mepla 挤压口夹到挤压管件上

- 1 若要打开 Geberit 挤压口，将挤压口段拉开，然后将挤压口夹在 Geberit 挤压管件上。



- 2 确保 Geberit 挤压口的挤压轮廓位于 Geberit 挤压管件导向边缘上的正确位置。



- 3 将闭合的 Geberit 挤压口拧到挤压位置。

## 将 Geberit 挤压口适配器卡入 Geberit Mepla 挤压口中

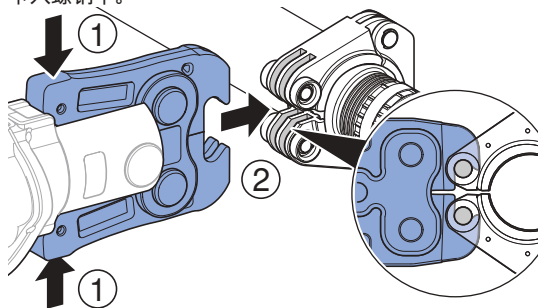
### 注意

如果 Geberit 挤压口适配器使用错误，会造成 Geberit 挤压口损坏

- ▶ 确保 Geberit 挤压口适配器的钳爪始终完全夹住 Geberit 挤压口的螺销。

**1** 压紧两个挤压钳柄，以打开 Geberit 挤压口适配器。

**2** 将 Geberit 挤压口适配器的钳爪插入 Geberit 挤压口的卡槽并卡入螺销中。



**3** 松开两个挤压钳柄。

## 使用 Geberit Mepla 挤压口挤压

---



### 小心

**Geberit挤压管件上的锋利边缘有割伤危险**

损坏的 Geberit挤压口可能导致 Geberit 挤压管件上形成锋利边缘。

- ▶ 只允许使用技术状态完好并妥善保养的挤压口。
  - ▶ 挤压过程结束后检查挤压管件上是否有锋利边缘，必要时更换挤压口。
- 



### 小心

**存在挤伤危险**

- ▶ 请勿将手放于 Geberit挤压口和挤压口适配器附近。
- 

## 注意

**挤压不当导致 Geberit 挤压口损坏**

挤压不当可能导致 Geberit 挤压口损坏。

- ▶ 更换并剔除损坏的挤压口。
- 

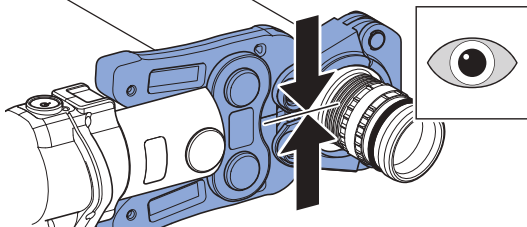
## 注意

**挤压不当导致连接处泄漏**

- ▶ 如果 Geberit挤压口没有完全闭合，应将其连同挤压口适配器和挤压器一起送交特约专业维修商进行检查。
- ▶ 如果连接处被错误挤压，应予以更换。不允许进行补偿挤压。

**1** 挤压Geberit挤压管件。→ 参见相应挤压器的操作指导手册。

**2** 挤压过程结束后检查 Geberit挤压口是否完全闭合。



**3** 打开 Geberit挤压口适配器，将之脱离 Geberit 挤压口。

**4** 打开并取出 Geberit挤压口。

**i** 如果对挤压连接处的挤压不彻底，例如遇上电源中断，必须补偿挤压。在此过程中不得取下或旋转Geberit挤压钳夹或挤压口。补偿挤压按照正常挤压进行。视预挤压的情况，挤压工具在补偿挤压之前会有较长一段空行程。

## 维护

### Geberit 挤压附件保养规则

出于安全原因，务请遵守以下维护周期并完成相应的维护工作。这同样适用于必须遵守的挤压器保养规则。这款Geberit挤压口在按规定使用的情况下不需要特约专业维修商的检测。尽管如此，仍必须对挤压口和挤压口适配器进行常规保养。不保养或未正确保养的 Geberit 挤压口和挤压口适配器可能导致受伤事故。

必须遵守以下所述的维护周期和维护工作：

维护周期	维护工作
定期、在使用前、在开始一天的工作时	<ul style="list-style-type: none"> <li>▶ 检查Geberit挤压口和挤压口适配器的外表是否存在缺陷，特别是损坏、材料裂痕、生锈或其他磨损情况。如果存在缺陷，应更换挤压口或挤压口适配器，或请特约专业维修商消除缺陷。</li> <li>• 挤压口：               <ul style="list-style-type: none"> <li>– 用 BRUNOX® Turbo-Spray®喷涂挤压轮廓，然后用抹布擦净。</li> <li>– 清除挤压轮廓内沉积物。</li> <li>– 检查挤压口铰链和挤压口段是否活动自如。如有必要，多次操作铰链和滑动部件，直至恢复灵活性。</li> </ul> </li> <li>• 挤压口适配器：               <ul style="list-style-type: none"> <li>– 用 BRUNOX® Turbo-Spray®喷涂整个挤压口适配器，然后用抹布擦净。</li> <li>– 检查挤压口适配器的挤压钳柄和挤压钳铰链是否活动自如。如有必要，多次操作挤压钳柄，直至钳柄恢复灵活性。</li> </ul> </li> </ul>

维护周期	维护工作
最晚一年后或按照服务贴标上的说明	<ul style="list-style-type: none"> <li>• 免维护挤压口适配器（例如：ZB 203A）：               <ul style="list-style-type: none"> <li>– 该挤压口适配器无需特别维护。</li> </ul> </li> <li>• 必须维护的挤压口适配器（例如：ZB 203）：               <ul style="list-style-type: none"> <li>– 由特约专业维修商检查挤压口适配器的磨损情况。</li> </ul> </li> </ul>

## 特约专业维修商

若需了解特约专业维修商的地址，可以向 Geberit 销售公司询问。

## 废弃处理

### Geberit 挤压附件的废弃处理

Geberit 挤压附件由钢制成。因此，废弃的 Geberit 挤压附件（挤压钳夹、挤压口、挤压口适配器）并不属于普通垃圾。应将它们直接交还给 Geberit 或交给当地的旧金属回收站进行专业的废弃处理。

## 一致性

### Geberit 挤压附件的一致性声明

Geberit 挤压附件（挤压钳夹、挤压口、挤压口适配器）是系统的组成部分，没有单独的一致性声明。相应的一致性声明与挤压器一起提供。

### 文献资料专员

Werner Trefzer, 技术文档, Geberit International AG, CH-8645 Jona, 瑞士


## 安全作業のための基本注意事項

---

### 使用目的

Geberit Mepla環状頭部及び環状頭部アダプターは、Geberit Meplaシステムパイプとプレス配管継手をプレスするためにのみ使用されます。

Geberitは、Geberit Mepla環状頭部および環状頭部アダプターを以下のプレス装置に装着して使用することを勧めます：

- 同じ互換性表示が付いたGeberitプレス装置  Geberit Mepla環状頭部と同様に表示されているプレス装置。
- Geberitによって Geberit Meplaシステムパイプ及びプレス配管継手の加工用に許可されている他の製造者のプレス装置。→ 技術情報  
「Geberit Mepla、Geberit Mapress及びGeberit Volexプレスシステム用互換プレス装置」を参照して下さい。

Geberitは、上述以外のプレス装置については、Geberit Mepla環状頭部及び環状頭部アダプターとの適合性をテストしていません。高過ぎるプレス力によるプレス装置の使用は、環状頭部及び環状頭部アダプターの寿命を大幅に短縮する可能性があります。

Geberit Mepla環状頭部及び環状頭部アダプターは、加工するGeberit Meplaプレス配管継手の直径に適合するものだけを使用します。

Geberit Mepla 環状頭部及び環状頭部アダプターは、配管設置の熟練した技術者によってのみ使用されることが許可されます。

## 規定通りでない使用

---



### 警告

高過ぎるプレス力によるプレス装置の使用における怪我の危険

- ▶ 規定されている用途に合ったプレス装置のみを使用する。

Geberit Mepla環状頭部及び環状頭部アダプターは、この操作説明書に従った使用のみを想定しています。その他の使用は規定通りでない使用とみなされ、損傷を引き起こす可能性があります。



## 使用者の資格

適切な訓練を行わない場合、使用者はプレス過程により発生する危険を認識できない、または正しく判断出来ない可能性があります。それによって、使用者自身または他人に怪我を与える可能性があります。

- 使用者は国別安全規則に熟知し、それを適用しなければいけません。
- Geberit環状頭部及びGeberit環状頭部アダプターを使用してはじめて作業する使用者は、熟練の専門家に安全な取扱いについて説明を受け、または専門講習会に参加しなくてはなりません。

## 注意事項及び説明書に従う

安全注意事項と指示の遵守における不履行は、怪我の原因となる可能性があります。

- 使用開始前に、プレス装置とGeberit環状頭部及びGeberit環状頭部アダプターのすべての安全注意事項と指示を読み、それを厳守してください。
- 使用している消耗品の安全注意事項を読み、それを厳守する。
- すべての安全注意事項と指示を将来的な使用のために保管する。

## 欠陥のあるGeberitプレスアタッチメントによる危険を回避する

---



### 警告

#### 断片の飛散による負傷の危険

- ▶ 保護メガネと防護ヘルメットを着用する。

Geberit頭部アダプター（頭部、環状頭部、環状頭部アダプター）には、プレス作業において大きな負荷がかかり、消耗します。消耗したまたは破損したGeberit頭部アダプターの使用は、怪我を引き起こす可能性があります。

- プレスアタッチメントは必ず技術的に問題のない状態で使用してください。
- 頭部アダプターを定期的にメンテナンスする。→ Geberit頭部アダプターのメンテナンス規則を参照してください。
- 頭部アダプターを乾燥した空間でのみ保管する。
- 頭部アダプターを運搬用ケースに入れ、衝撃から保護して運搬する。
- プレスアタッチメントを、使用前と後に欠損及び破損がないか点検してください。特にプレス型内及びフランジ部分での部品の亀裂を点検する。

- 部品に亀裂がある場合: すぐに頭部アダプターを外し、破損の印をつけ、それ以上使用しないでください。

## 不適切なプレスによるGeberit頭部アダプターの破損を回避する

Geberit頭部アダプター（頭部、環状頭部、環状頭部アダプター）は、例えば異物を同時にプレスするなどの不適切なプレス及び使用によって、破損する可能性があります。







- 頭部アダプターを傾けてプレス配管継手にあててはなりません。
- 環状頭部アダプターのツメを正しく環状頭部のピンに掛けます。
- 頭部アダプターの破損の疑いがある場合（例えば、プレス後にプレス配管継手上に鋭い角があるなど）は、それを交換する。

## 作業者は防護装備を使用する





適切な防護装備を使用しない場合、使用者は負傷する可能性があります。プレス作業中は、防護ヘルメット、保護メガネ、安全靴を着用する。

## 記号の意味

## 説明書内の記号

記号	意味
	<b>警告</b> 回避しないと死亡または重傷を引き起こす可能性がある危険を表します。
	<b>注意</b> 回避が行われない場合に、負傷を引き起こす可能性がある危険を表します。
	<b>注意</b> 回避が行われない場合に、物的損傷を引き起こす可能性がある危険を表します。
	追加情報を示します。
	目視検査を行わなくてはならないことを示します。
	正しい使用方法を示します。
	互換性標識: 互換性のあるプレス装置の使用を示します。

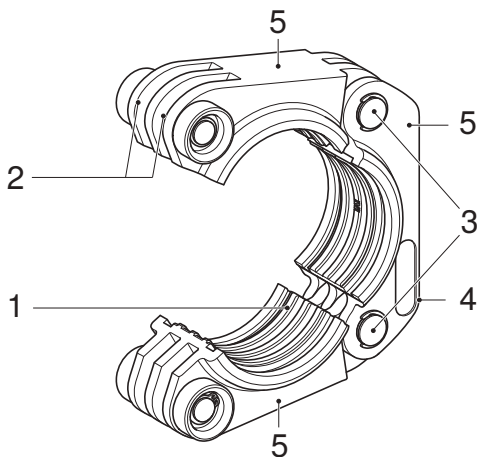
## 製品上の記号

記号	意味
	破片の飛散による危険。
	Geberit頭部アダプターの使用開始及び使用前に、同梱されている安全注意事項と指示を読む。
	保守修繕証: 次のメンテナンスの日付が記載されています。
	互換性表示: 互換性のあるプレス装置の使用を示します。

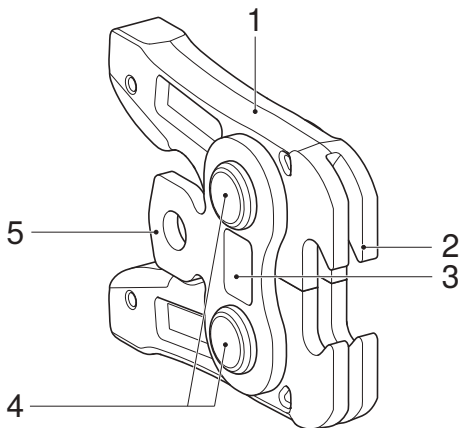
## 製品説明

---

### Geberit Mepla環状頭部及びGeberit環状頭部アダプターの構造



- 1 プレス型
- 2 ノッチ
- 3 環状ジョイント
- 4 互換性標識
- 5 環状セグメント



- 1 頭部レバー
- 2 ツメ
- 3 互換性標識
- 4 頭部ジョイント
- 5 フランジ

互換性	環状頭部アダプターのタイプ
②	ZB 203A
②	ZB 203

## 操作

---

### Geberit環状頭部アダプターをプレス装置に取り付ける

---



#### 警告

誤った使用、ならびに摩耗したまたは破損した環状頭部アダプターの使用における、破片の飛散による負傷の危険

- ▶ 環状頭部アダプターは必ず技術的に問題のない状態で使用する。
- ▶ 使用する環状頭部アダプターが環状頭部に適合していることを確認する。
- ▶ 誤ったまたは規定通りでない使用の後は、環状頭部アダプターをそのまま使用せず、認定工場にて検査を依頼する。
- ▶ 適した防護装備を着用する（保護メガネ、防護ヘルメット等）



#### 注意

しっかりと固定されていないGeberit頭部アダプターの落下による負傷の危険

- ▶ Geberit頭部アダプター（頭部、環状頭部アダプター）をツールマウントに取り付ける際に、プレス装置を直立に固定する。



---

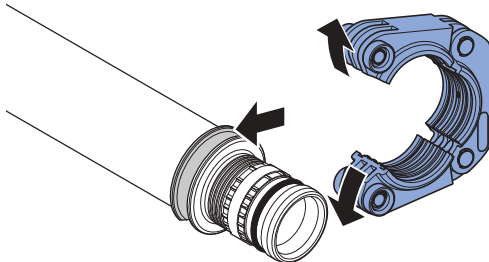
## 注意

### 不適切な使用による装置の破損

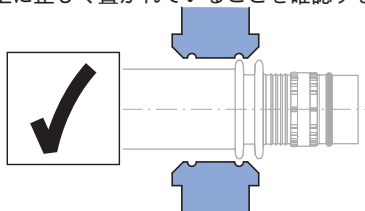
- ▶ プレス装置と同じ互換性表示が付けられているGeberit頭部アダプター（頭部、環状頭部、環状頭部アダプター）のみを使用する。
- 
- ▶ Geberit環状頭部アダプターを説明に従ってプレス装置に取り付ける。→ 各プレス装置の取扱説明書を参照してください。

## Geberit Mepla環状頭部でプレス配管継手を取り巻く

- 1** Geberit環状頭部を開くために環状セグメントを引き離して、環状頭部でGeberitプレス配管継手を取り巻く。



- 2** Geberit環状頭部のプレス型がGeberitプレス配管継手のツールガイド上に正しく置かれていることを確認する。



- 3** 閉じられているGeberit環状頭部をプレス位置に回す。

## Geberit環状頭部アダプターをGeberit Mepla環状頭部に 取り付ける

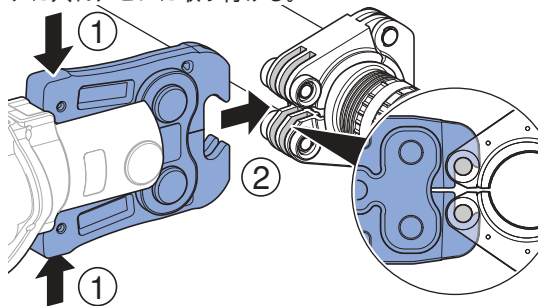
### 注意

Geberit環状頭部アダプターの誤用によるGeberit環状頭部の損傷

- ▶ Geberit環状頭部アダプターのツメが常に、Geberit環状頭部のピンをしっかりとっている状態であることを確認する。

- 1 Geberit環状頭部アダプターを開くために、両方の頭部レバーを内側に押す。

- 2 Geberit環状頭部アダプターのツメをGeberit環状頭部のノッチに入れ、ピンに取り付ける。



- 3 両方の頭部レバーを離す。

## Geberit Mepla環状頭部を用いたプレス

---



### 注意

Geberitプレス配管継手部分の鋭い角による切断の危険  
欠陥のあるGeberit環状頭部は、Geberitプレス配管継手部分に鋭い角を作る原因となる可能性があります。

- ▶ 技術的に問題のないメンテナンスされている環状頭部のみを使用する。
  - ▶ プレス後に、プレス配管継手に鋭い角がないか点検し、必要に応じて環状頭部を交換する。
- 



### 注意

挫傷の危険

- ▶ Geberit環状頭部及び環状頭部アダプターに手を近づけない。
- 

### 注意

プレスミスによるGeberit環状頭部の破損

プレスミスによって、Geberit環状頭部は破損する可能性があります。

- ▶ 破損した環状頭部を交換し取り外す。
- 

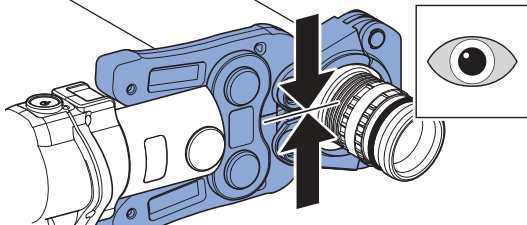
### 注意

プレスミスによる配管の漏れ

- ▶ Geberit環状頭部の先が少しでも開いている場合には、環状頭部アダプターおよびプレス装置と一緒に認定工場に点検を依頼する。
  - ▶ プレスミスした接続部を交換する。その接続部を再プレスしてはいけません。
-

**1** Geberitプレス配管継手をプレスする。→ 各プレス装置の取扱説明書を参照してください。

**2** プレス作業後、Geberit環状頭部のロックを点検する。



**3** Geberit環状頭部アダプターを開き、Geberit環状頭部から外します。

**4** Geberit環状頭部を開いて取り外します。

**i** 例えば電気が遮断された際など、プレス接続が完全にプレスされていない場合、プレス接続を再プレスしなくてはなりません。その際に、Geberit頭部及び環状頭部を取り外したり回転したりしてはいけません。再プレスは、通常のプレスト同じように行われます。再プレスの際、プレスツールは、一次プレスの状態によっては、大きな空ストロークを見せることがあります。

## メンテナンス

---

### Geberit環状頭部アダプターのメンテナンス規則

次に記載してあるメンテナンス間隔とメンテナンス作業を必ず守り、実施してください。これは、プレス装置に適用されるメンテナンス規定も同様です。Geberit環状頭部は、規定の用途において認定工場の検査を必要としません。それでも、環状頭部及び環状頭部アダプターはメンテナンスされなければいけません。メンテナンスされていない、または専門家によってメンテナンスされていないGeberit環状頭部及び環状頭部アダプターは、負傷を伴う事故の原因となる可能性があります。

次に記載してあるメンテナンス間隔とメンテナンス作業を必ず遵守してください:

メンテナンス間隔	メンテナンス作業
定期的、使用前、一日の始業時	<p>▶ Geberit環状頭部及び環状頭部アダプターの表面に、破損、部品の亀裂、錆びている部分、その他の摩耗などの異常がないか点検する。異常が見つかった場合、環状頭部または環状頭部アダプターを交換するか、または認定工場にて異常の修正を依頼する。</p> <ul style="list-style-type: none"> <li>• 環状頭部: <ul style="list-style-type: none"> <li>– プレス型をBRUNOX® Turbo-Spray®を使用してスプレーし、布で清掃する。</li> <li>– プレス型に溜まった汚れなどを取り除く。</li> <li>– 環状ジョイントと環状セグメントがスムーズに動くことを点検する。必要に応じて、ジョイントおよびセグメントを再びスムーズに動くようになるまで何度も動かす。</li> </ul> </li> <li>• 環状頭部アダプター: <ul style="list-style-type: none"> <li>– 環状頭部アダプター全体をBRUNOX® Turbo-Spray®を使用してスプレーし、布で清掃する。</li> <li>– 頭部レバーと環状頭部アダプターの頭部ジョイントがスムーズに動くことを点検する。必要であれば、頭部レバーを再びスムーズに動くようになるまで何度も動かす。</li> </ul> </li> </ul>

メンテナンス間隔	メンテナンス作業
遅くとも1年後または保守修繕証に記載に従う	<ul style="list-style-type: none"> <li>• 環状頭部アダプター メンテナンスフリー仕様 (例 : ZB 203A) :               <ul style="list-style-type: none"> <li>– この環状頭部アダプターでは特別なメンテナンスは不要です。</li> </ul> </li> <li>• 環状頭部アダプター メンテナンス必須仕様 (例 : ZB 203) :               <ul style="list-style-type: none"> <li>– 認定工場に環状頭部アダプターの摩耗状態の点検を依頼する。</li> </ul> </li> </ul>

## 認定工場

認定工場の住所は、Geberit販売会社にお問い合わせいただけます。



## 廃棄処理

---

### Geberit頭部アダプターの廃棄処理

Geberit頭部アダプターは鋼から作られています。そのため、使い古されたGeberit頭部アダプター（頭部、環状頭部、環状頭部アダプター）を、その他廃棄物と一緒に処理することは出来ません。しかるべき廃棄処理を行うために、Geberitへ直接返却していただくか、現地の鉄くず回収所へもって行かなければいけません。

## 適合性

---

### Geberit頭部アダプターの適合宣言書

Geberit頭部アダプター（頭部、環状頭部、環状頭部アダプター）はシステムの一部であり、個別の適合宣言書は付属していません。適合する適合宣言書は、プレス装置に同梱してあります。

### ドキュメンテーション委託サービス業者

Werner Trefzer, Technical Documentation, Geberit International AG,  
CH-8645 Jona (スイス)


## إرشادات الأمان الرئيسية

### الاستخدام المطابق للتعليمات

- أطواق الكبس وفكوك المهايئة Geberit Mepla تنحصر مهمتها على كبس مواسير النظام ونبول الكبس من Geberit Mepla .
- تنصح شركة Geberit باستخدام أطواق الكبس ووصلات طوق الكبس Geberit Mepla في ماكينات الكبس التالية فقط:
- أجهزة الضغط من Geberit ذات المواصفات المتوافقة المتطابقة [2] تكون مميزة بعلامة كتلك الخاصة بطوق الضغط Geberit Mepla.
  - أجهزة الضغط المصنعة من جهات صنع أخرى المصرح بها من Geberit في أغراض معالجة مواسير النظام ونبول الضغط من Geberit Mepla.
- ← انظر المعلومات الفنية "أجهزة ضغط متوافقة لأنظمة الكبس من Geberit Mepla, Mapress و Geberit Geberit Volex".
- لم يتم التحقق من مدى ملائمة أجهزة كبس أخرى من Geberit للعمل مع أطواق الكبس وفكوك المهايئة Geberit Mepla. استخدام أجهزة الكبس بقوة كبس عالية يمكن أن يقلل من العمر الافتراضي لأطواق الكبس وفكوك المهايئة إلى حد كبير.

لا تستخدم إلا أطواق الكبس وفكوك المهايئة من Geberit Mepla المطابقة لقطر وصلات الكبس من Geberit Mepla المطلوب معالجتها.  
Geberit Mepla لا يسمح باستخدام أطواق الكبس وفكوك المهايئة إلا بمعرفة الفنيين المتخصصين في أعمال تركيب وصلات المواسير.

## استخدام غير مطابق للمواصفات

**تحذير**   
**خطر الإصابة عند الاستخدام في أجهزة الكبس التي تتسم بقوة كبس قائمة للغاية**

◀ لا تستخدم إلا أجهزة الكبس وفقاً لقواعد الاستعمال المطابقة للتعليمات.

أطواق الكبس وفكوك المهايئة Geberit Mepla مخصصة فقط للاستخدام وفقاً لقواعد دليل التشغيل هذا. أي استخدامات أخرى تعد غير مطابقة، ويمكن أن تؤدي إلى إلحاق إصابات.

## تأهيل المستخدم

- بدون التدريب المناسب لن يستطيع المستخدم التعرف على المخاطر التي تنشأ عن عملية الكبس أو يقوم بتقييمها بالشكل الصحيح. ومن خلال ذلك يمكنه أن يعرض نفسه أو الأفراد الآخرين لإصابات.
- يتعين على المستخدم أن يكون ملماً بتعليمات السلامة المحلية وقادرًا على تطبيقها.
- المستخدم الذي يعمل لأول مرة على أطواق الكبس من Geberit وفكوك المهايئة من Geberit يجب عليه أن يستوضح كيفية التعامل السليم من فني متخصص أو المشاركة في دورة تدريب مهني.

## إتباع الإرشادات والأدلة

- قد يؤدي عدم الالتزام بإرشادات وتعليمات السلامة إلى وقوع إصابات.
- قبل التشغيل احرص على ضرورة قراءة ومراعاة كل إرشادات الأمان والأدلة الخاصة بجهاز الكبس وطوق الكبس من Geberit ووصلة طوق الكبس من Geberit.
- احرص بالضرورة على قراءة ومراعاة إرشادات السلامة المتعلقة بالمادة المستهلكة المستخدمة.
- يجب الاحتفاظ بجميع إرشادات الأمان والتعليمات للاستخدام المستقبلي.

## تجنب المخاطر الناشئة عن استخدام ملحقات أجهزة كبس Geberit تالفة

### تحذير خطر التعرض لإصابات جراء الشظايا المتطايرة



◀ احرص على ضرورة ارتداء نظارة الحماية  
وخذوة الحماية.

ملحقات أجهزة الكبس Geberit (فكوك الضغط  
وأطواق الكبس وفكوك المهايئة) تكون عرضة  
لتأثير قوى كبيرة أثناء عملية الكبس ولذا فهي  
تتآكل. استخدام ملحقات أجهزة كبس متآكلة أو  
متضررة من Geberit يمكن أن يؤدي إلى وقوع  
إصابات.

- ينبغي أن تكون ملحقات أجهزة الكبس  
المستخدمة في حالة سليمة تقنيا.
- قم بصيانة ملحقات أجهزة الكبس بانتظام. →  
انظر قواعد صيانة ملحقات أجهزة الكبس  
Geberit.
- لا تحفظ ملحقات أجهزة الكبس إلا في أماكن  
جافة.
- احرص على نقل ملحقات أجهزة الكبس في حقيبة  
النقل التي توفر لها الحماية من الصدمات.

- تحقق بانتظام من ملحقات أجهزة الكبس من حيث وجود تلفيات أو أضرار وذلك قبل وبعد كل استخدام. تحقق بشكل خاص من عدم وجود شقوق في المواد بمحيط الكبس وعلى الحواف البارزة.
- عند حدوث أية شقوق في المواد: قم على الفور بتفكيك ملحقات أجهزة الكبس ووضع علامة عليها تمييزاً بأنها تالفة وتوقف عن استخدامها.

## تجنب إلحاق أضرار بملحقات أجهزة الكبس من Geberit جراء الكبس غير السليم

- ملحقات أجهزة الكبس (فكوك الضغط وأطواق الكبس وفكوك المهايئة) من Geberit يمكن أن تتعرض للضرر جراء سوء الكبس أو الاستخدام، على سبيل المثال المثال الكبس المشترك للأجسام الغريبة.
- ينبغي عدم تركيب ملحقات أجهزة الكبس على وصلة الكبس بشكل مائل.
- تعليق فك وصلة طوق الكبس بشكل صحيح بمسمار طوق الكبس.
- في حال الاشتباه بتعرض ملحقات أجهزة الضغط للتلف (مثلاً عند الحواف الحادة على نبول الضغط بعد الانتهاء من عملية الكبس)، فاستبدلها.

## استخدام تجهيزات الحماية الشخصية


بدون تجهيزات الحماية الشخصية المناسبة يمكن أن يتعرض الأفراد لإصابات. احرص في أثناء عملية الكبس على ارتداء خوذة الحماية ونظارة حماية العينين وأحذية السلامة.

## رموز موجودة في الدليل

الرمز	المعنى
	<b>تحذير</b> يميز وجود خطر يمكن أن يؤدي إلى الوفاة أو إلى إصابات شديدة ما لم يتم تجنبه.
	<b>احترس</b> يميز وجود خطر يمكن أن يؤدي إلى إصابات شديدة ما لم يتم تجنبه.
	<b>انتبه</b> يميز وجود خطر يمكن أن يؤدي إلى أضرار بالمتعلقات ما لم يتم تجنبه.
	يشير إلى معلومة إضافية.
	يشير إلى ضرورة إجراء فحص المعاينة.
	يشير إلى الاستعمال الصحيح.
	علامات التوافق: يشير إلى استخدام أجهزة كبس متوافقة.

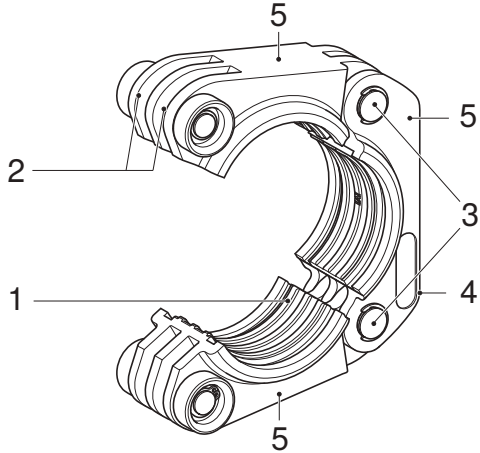


## رموز موجودة على المُنتج

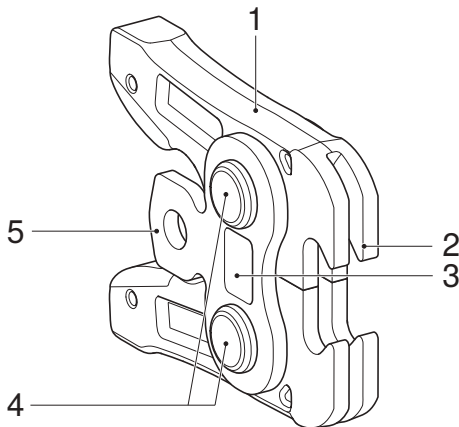
الرمز	المعنى
	خطر جراء الشظايا المتطايرة.
	احرص على ضرورة قراءة إرشادات الأمان وتعليمات دليل التشغيل المرفق قبل تشغيل واستخدام ملحقات أجهزة الكبس من Geberit.
	ملصق الصيانة: يوضع الموعد التالي للصيانة.
	علامات التوافق: يشير إلى استخدام أجهزة كبس متوافقة.

## مواصفات المُنتج

تصميم أطواق الكبس Geberit Mepla وفكوك المهايئة  
Geberit



- |                 |   |
|-----------------|---|
| حدود مجال الكبس | 1 |
| شقوق            | 2 |
| مفصلات الطوق    | 3 |
| علامات التوافق  | 4 |
| قطاعات الطوق    | 5 |



- مرفاع الفك 1  
 فك 2  
 علامات التوافق 3  
 مفاصل الفك 4  
 فلانشة 5

نوع فك المهايئة	التوافق
ZB 203A	2
ZB 203	2

## إدخال فك المهايئة Geberit في ماكينة الكبس

## تحذير



خطر الإصابة بفعل تطاير القطع المتكسرة عند الاستعمال غير السليم وكذلك عند استعمال فكوك مهايئة متآكلة أو تالفة

- ◀ ينبغي أن يكون فك المهايئة المستخدم في حالة سليمة تقنيا.
- ◀ تأكد من أن وصلات طوق الكبس المستخدمة تتناسب مع طوق الكبس.
- ◀ ينبغي عدم استعمال وصلات طوق الكبس بعد استعمالها بشكل خاطئ أو مخالف للتعليمات ويجب فحصها فوراً من قبل ورشة صيانة متخصصة ومعتمدة.
- ◀ يجب ارتداء أدوات الوقاية المناسبة (مثل النظارات الواقية وخوذة الحماية وما إلى ذلك).

## احترس



خطر التعرض لإصابات جراء سقوط ملحقات أجهزة الكبس Geberit غير المؤمنة

- ◀ عند استخدام ملحقات أجهزة الكبس Geberit (فكوك الكبس، فكوك المهايئة) في موضع تركيب العدة، احتفظ بجهاز الضغط في وضع منتصب.

## انتبه

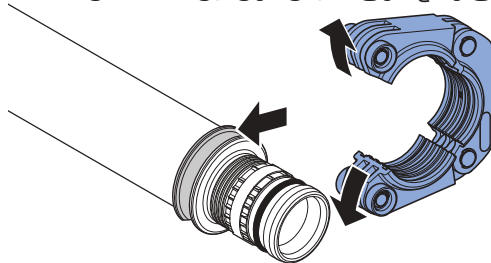
### أضرار الجهاز الناتجة عن سوء الاستخدام

◀ لا تستخدم إلا ملحقات أجهزة الكبس Geberit (فكوك الضغط وأطواق الكبس وفكوك المهايئة) التي تحمل علامة التوافق ذاتها الموجودة على جهاز الكبس.

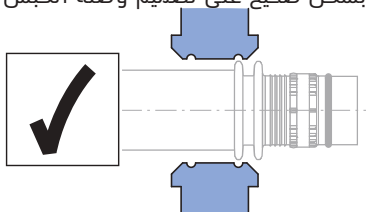
◀ قم بإدخال فك المهايئة Geberit في جهاز الكبس وفقًا للشرح. ← انظر دليل تشغيل جهاز الكبس المعني.

## وضع طوق الكبس Geberit Mepla حول نبل الكبس

**1** لغرض فتح طوق الكبس Geberit فقم بتفكيك قطاعات الطوق وضع طوق الكبس حول نبل الضغط من Geberit.



**2** تحقق بأن حدود مجال الكبس لطوق الكبس Geberit تم وضعها بشكل صحيح على تصميم وصلة الكبس Geberit.



**3** قم بإدارة طوق الكبس Geberit المغلق حتى موضع الكبس.

## تعليق وصلة طوق الكبس Geberit Mepla في طوق الكبس Geberit

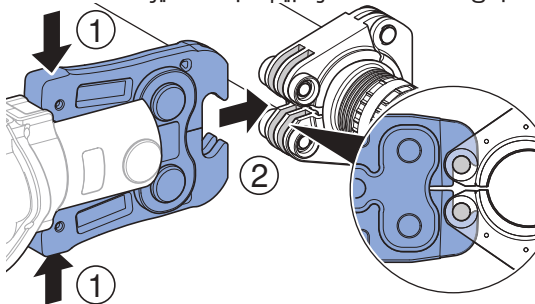
### انتبه

تلف طوق الكبس Geberit من جراء الإستعمال غير السليم  
لوصلة طوق الكبس Geberit

◀ تأكد دائماً من أن فكي وصلة طوق الكبس Geberit تمسك  
باحكام بمسمار طوق الكبس Geberit تماماً.

1 لفتح وصلة طوق الكبس Geberit اضغط ذراعي الفك معاً.

2 إدخال فكي وصلة طوق الكبس Geberit في شقوق طوق الكبس Geberit كاملة وتثبيتها بالمسامير.



3 اترك ذراعي الفك معاً.

## الكبس مع أطواق الكبس Geberit Mepla



### احترس

خطر الإصابة بجروح قطعية جراء الحواف الحادة على نبل الكبس Geberit  
أطواق الكبس Geberit التالفة يمكن أن تتسبب في تكوين حواف حادة على نبل كبس Geberit.

- ◀ لا تستخدم إلا أطواق الكبس السليمة فنياً والتي تتم صيانتها بشكل فني.
- ◀ افحص نبل الكبس بعد الانتهاء من عملية الكبس للتحقق من تكون حواف حادة واستبدل طوق الكبس إن لزم الأمر.



### احترس

خطر الإصابة

- ◀ أبعد يديك عن طوق الكبس وفك الضغط Geberit.

### انتبه

تلف طوق الكبس Geberit جراء الكبس الخاطيء  
جراء الكبس الخاطيء يمكن أن يتعرض طوق الكبس Geberit للضرر.

- ◀ احرص على ضرورة استبدال واستبعاد طوق الكبس المتضرر.

### انتبه

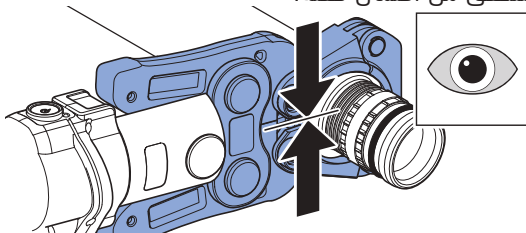
توصيل غير محكم من خلال كبس غير سليم

- ◀ عند الغلق غير التام لطوق الكبس Geberit ينبغي فحص طوق الكبس مع فك المهايئة وجهاز الكبس من قبل ورشة صيانة متخصصة ومعتمدة.
- ◀ استبدل الوصلة غير سليمة الكبس. يجب عدم إعادة كبسها.



1 اضغط نبل الكبس Geberit. ← انظر دليل تشغيل جهاز الكبس المعني.

2 بعد الانتهاء من عملية الكبس افحص طوق الكبس Geberit للتحقق من اكتمال قفله.



3 فتح فك المهايئة Geberit وحلّه من طوق الكبس Geberit.

4 فتح طوق الكبس Geberit ونزعه.

يجب إعادة كبس وصلة الضغط ما لم يتم كبسها تمامًا، مثلًا عند انقطاع التيار. عندئذ لا يسمح بأن يتم خلع فك الكبس أو طوق الكبس من Geberit أو ليها. تتم إعادة الكبس مثل أية عملية ضغط عادية. عند إعادة الكبس فمن الممكن أن تقوم ماكينة الكبس بشروط خامل كبير قبل البدء بعملية الكبس، حيث إن ذلك متوقف على عملية الكبس السابقة.



## قواعد صيانة ملحقات أجهزة الضغط Geberit

لأسباب تتعلق بالأمان يجب الالتزام بالفترات الزمنية للصيانة وإجراء أعمال الصيانة التالية. يجب تطبيق ذلك أيضاً على القواعد الإلزامية لصيانة أجهزة الكبس. أطواق الكبس المقدمة من Geberit لا تتطلب فحصاً لدى الورش الفنية المعتمدة عند استخدامها بشكل مطابق للوائح. وعلى الرغم من ذلك فيجب صيانة أطواق الكبس وفكوك المهايئة. أطواق الكبس وفكوك المهايئة Geberit التي لا يتم صيانتها تماماً أو لا تتم صيانتها بشكل سليم، يمكن أن تكون سبباً في وقوع حوادث وإصابات.

يجب بالضرورة الالتزام بمواعيد الصيانة وأعمال الصيانة الموضحة فيما يلي:

أعمال الصيانة	فترة الصيانة
<p>▲ افحص طوق الكبس وفك المهايئة Geberit للتحقق من وجود عيوب ظاهرة، مثل الأضرار والشقوق ومواضع الصدأ والتلفيات الظاهرة. في حالة ظهور أي خلل، يجب استبدال طوق الكبس أو فك المهايئة أو إصلاح الخلل من قبل ورشة صيانة متخصصة ومعتمدة.</p> <ul style="list-style-type: none"> <li>• طوق الكبس: <ul style="list-style-type: none"> <li>- قم بترديد محيط الكبس باستخدام إسبراي ®BRUNOX® Turbo-Spray ونظفه بقطعة قماش.</li> <li>- قم بتنظيف الرواسب العالقة على حدود مجال الكبس.</li> <li>- تحقق من سلاسة حركة مفصلات وقطاعات الطوق. إذا لزم الأمر استمر في تشغيل المفصلات والقطاعات عدة مرات إلى أن يتم تحقيق وضع سلاسة الحركة.</li> </ul> </li> <li>• فك المهايئة: <ul style="list-style-type: none"> <li>- قم برش فك المهايئة بالكامل باستخدام ®BRUNOX® Turbo-Spray ونظفه بقطعة قماش.</li> <li>- افحص سلاسة حركة مرفاع الفك ومفاصل فك المهايئة. إذا لزم الأمر استمر في تشغيل مرفاع الفك عدة مرات إلى أن يتم تحقيق وضع سلاسة الحركة.</li> </ul> </li> </ul>	<p>بصورة منتظمة قبل الاستخدام، عند بداية يوم العمل</p>

أعمال الصيانة	فترة الصيانة
<ul style="list-style-type: none"> <li>• فك مهابئة لا يحتاج للخدمة (مثل ZB 203A):</li> <li>- لا يلزم إجراء صيانة خاصة لفك المهابئة هذا.</li> <li>• فك مهابئة يحتاج للخدمة (مثل ZB 203):</li> <li>- ينبغي اختبار حالة الاستهلاك لفك المهابئة من خلال ورشة صيانة متخصصة ومعتمدة.</li> </ul>	<p>بعد مرور عام بحد أقصى أو وفقًا للبيانات الواردة على ملصق الخدمة</p>

## الورش المعتمدة

للحصول على عناوين الورش المتخصصة المعتمدة، يمكن الاستعلام من الموزعين المحليين المخولين من Geberit.

## التخلص من النفايات أو المخلفات

### التخلص من ملحقات أجهزة الكبس Geberit

ملحقات أجهزة الكبس من Geberit مصنوعة من الصلب. ولذلك يجب عدم التخلص من ملحقات أجهزة الكبس (فكوك الضغط وأطواق الكبس وفكوك المهايئة) من Geberit بإلقائها ضمن القمامة المنزلية. لغرض التخلص السليم من المخلفات فيتعين أن يتم إرجاعها مباشرة إلى Geberit أو إلى مركز التجميع المحلي للمعادن القديمة.

## المطابقة

### بيان التطابق لملحقات أجهزة الكبس من Geberit

ملحقات أجهزة الكبس Geberit (فكوك الضغط وأطواق الكبس وفكوك المهايئة) هي جزء من أي نظام وليس لها بيان تطابق خاص بها. توجد بيانات تطابق مماثلة مرفقة مع أجهزة الكبس.

### موظف التوثيق

Werner Trefzer, Technical Documentation, Geberit International AG,  
CH-8645 Jona, Schweiz





---

**Geberit International AG**  
**Schachenstrasse 77, CH-8645 Jona**  
**documentation@geberit.com**  
**www.geberit.com**

