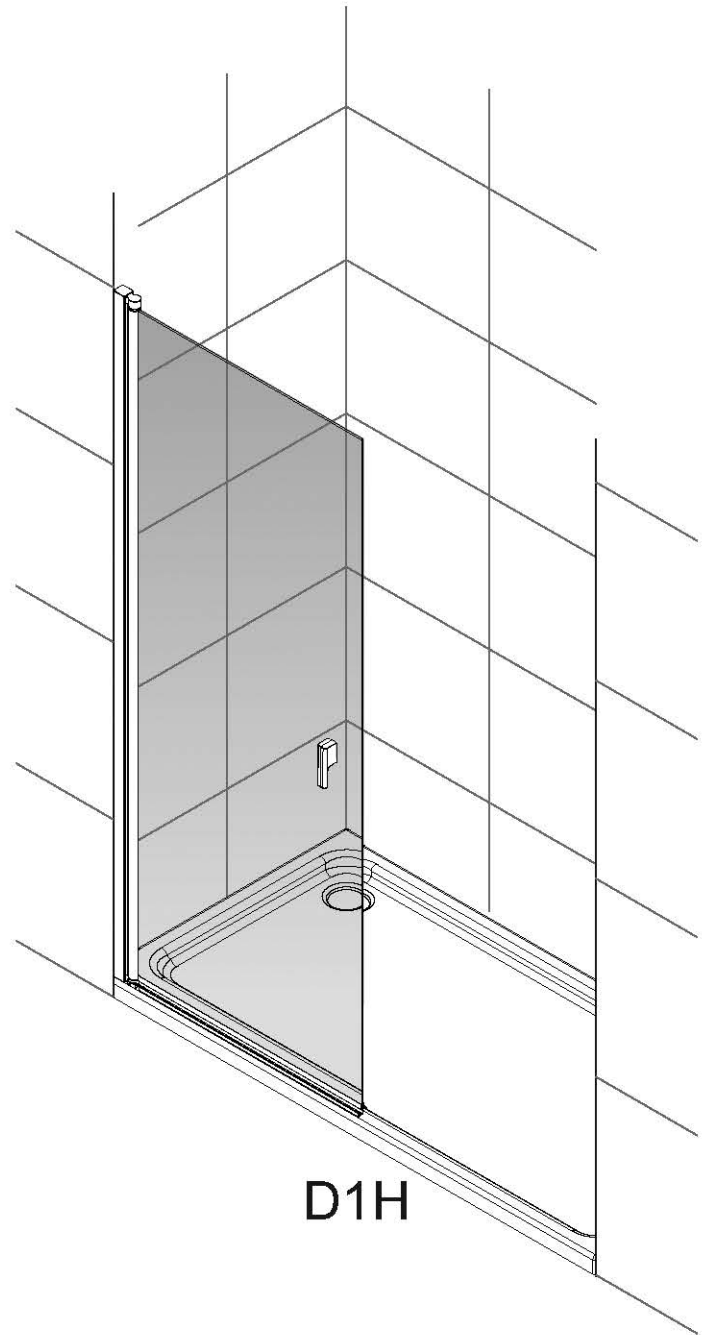
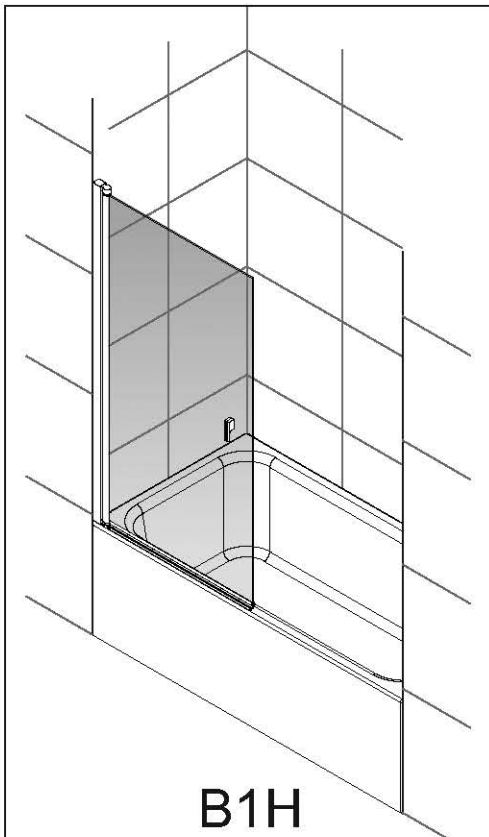
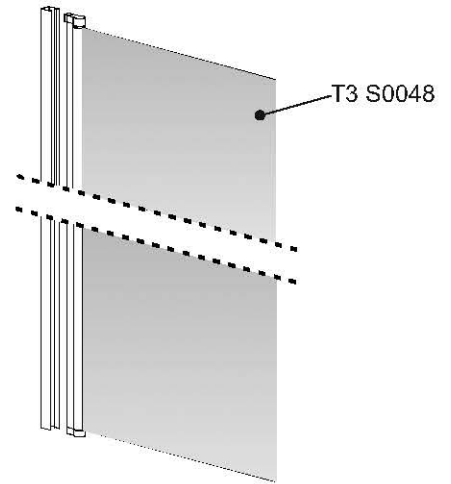
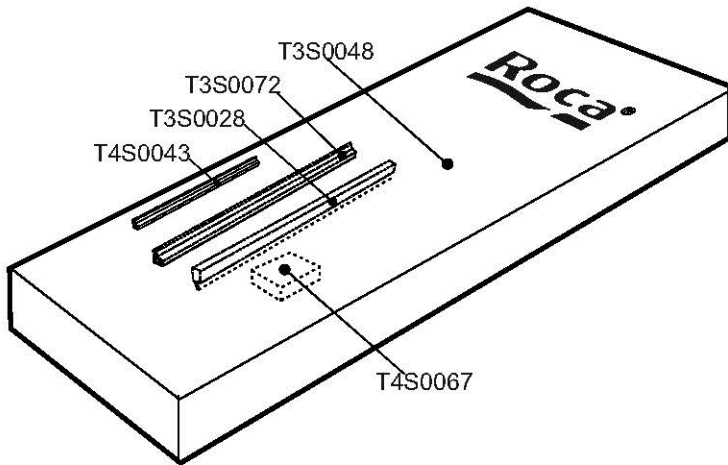


**Roca**









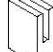






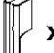

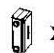


## EASY D1H/B1H



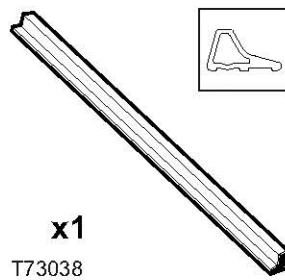
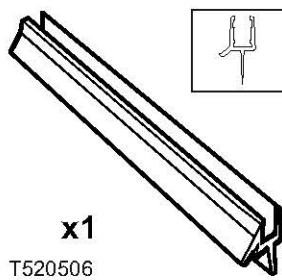
# D1H /B1H



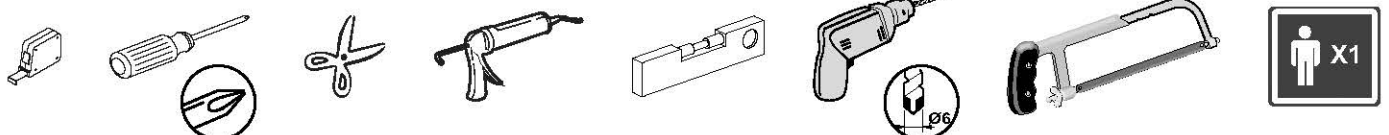
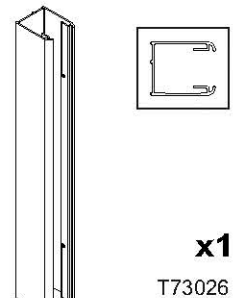
## T4S0067

T2 00002	 x4	 Ø6 x4	 Ø9 x4			
T2 00027	 x4	 x4	 Ø 3 x1			
T2 00091	 x1	 x1	 x1			
T2 00030	 x1	 x1	 x1	 x1	 x1	
T2 00092	 x2	 x1	 x1	 x1	 x1	 x1

## T4S0043

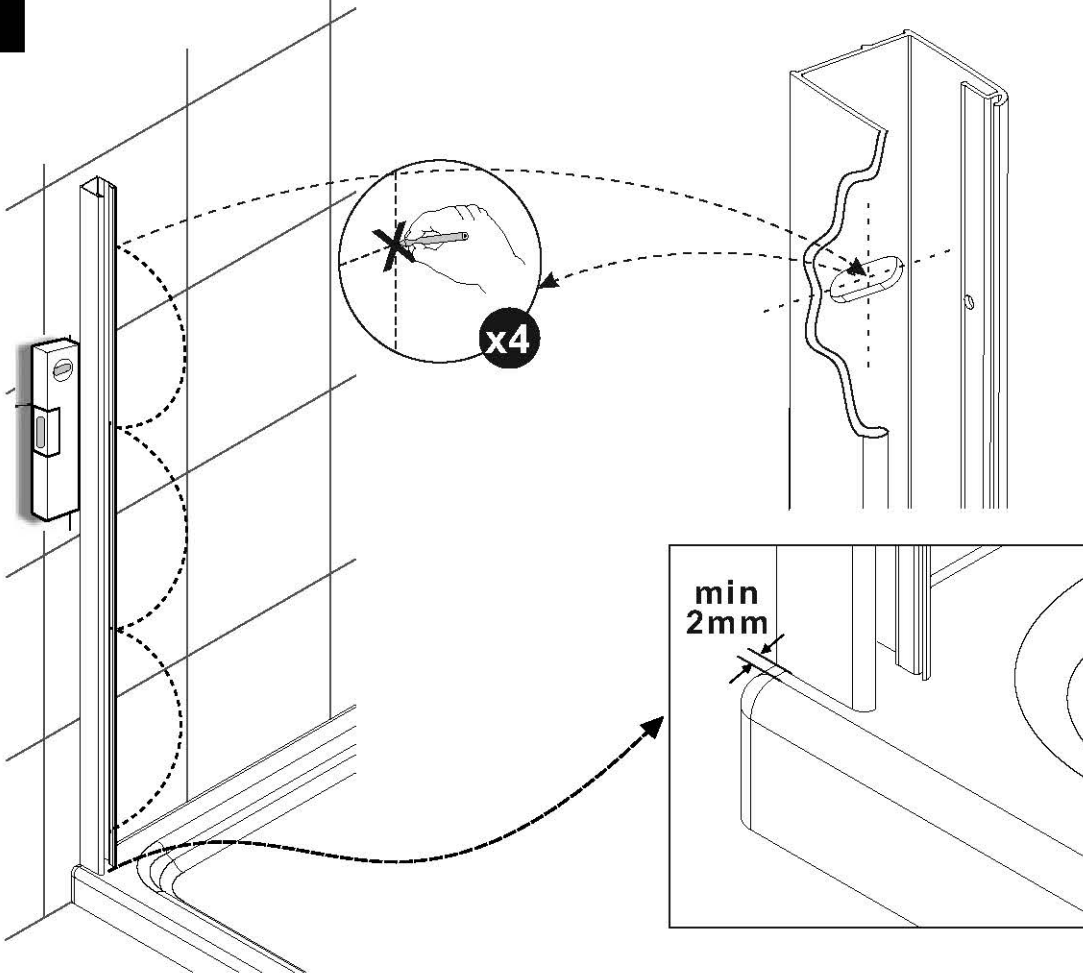
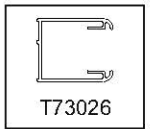


## T3S0072



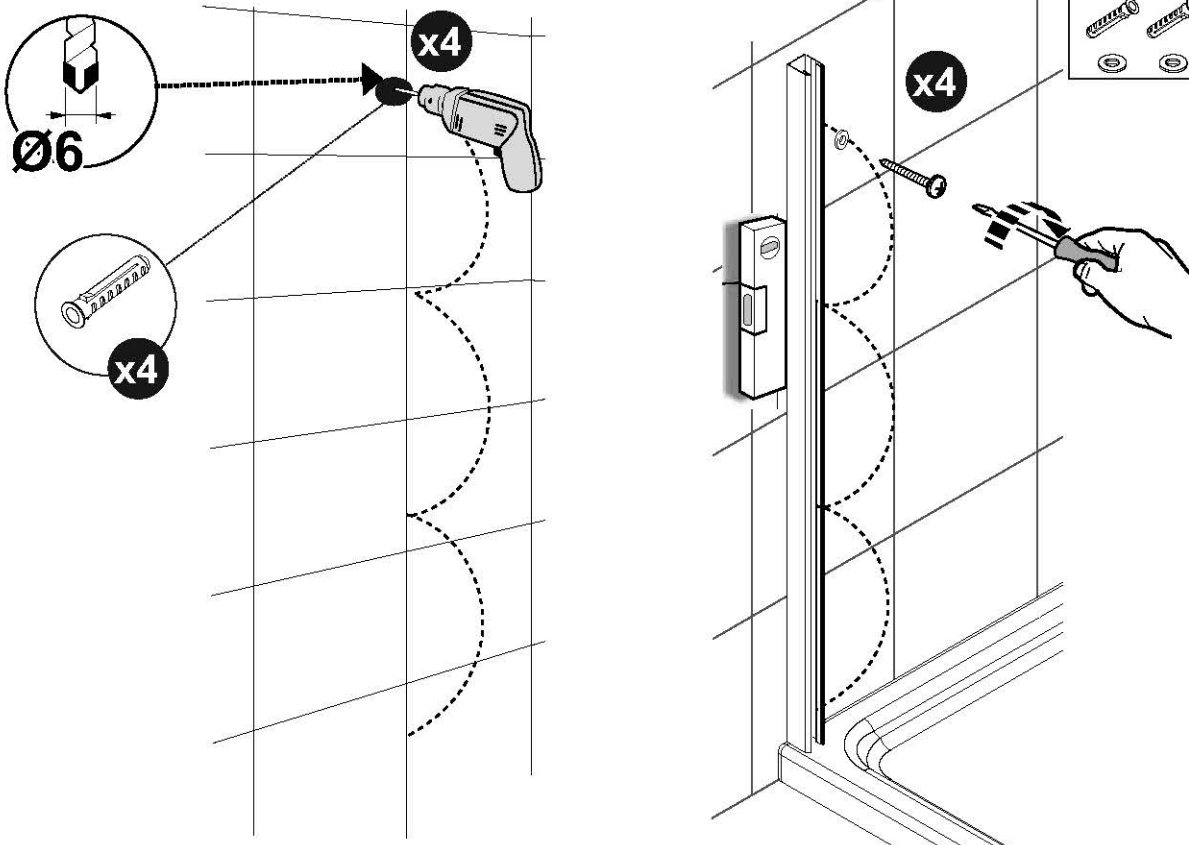
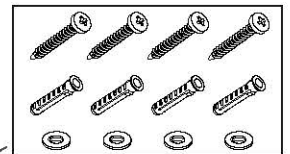
1

T3S0072



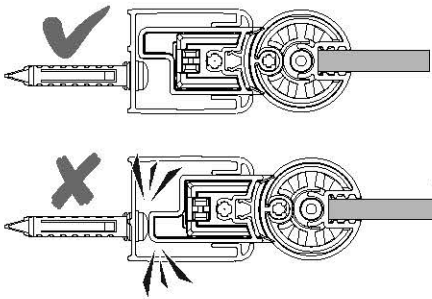
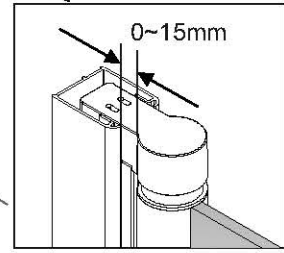
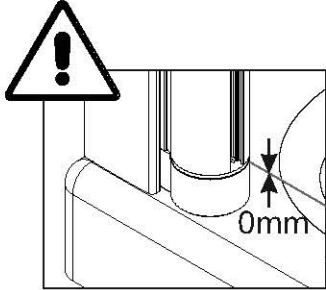
2

T2 00002



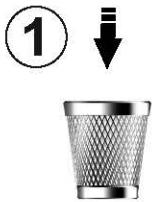
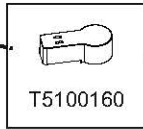
3

T2 00091



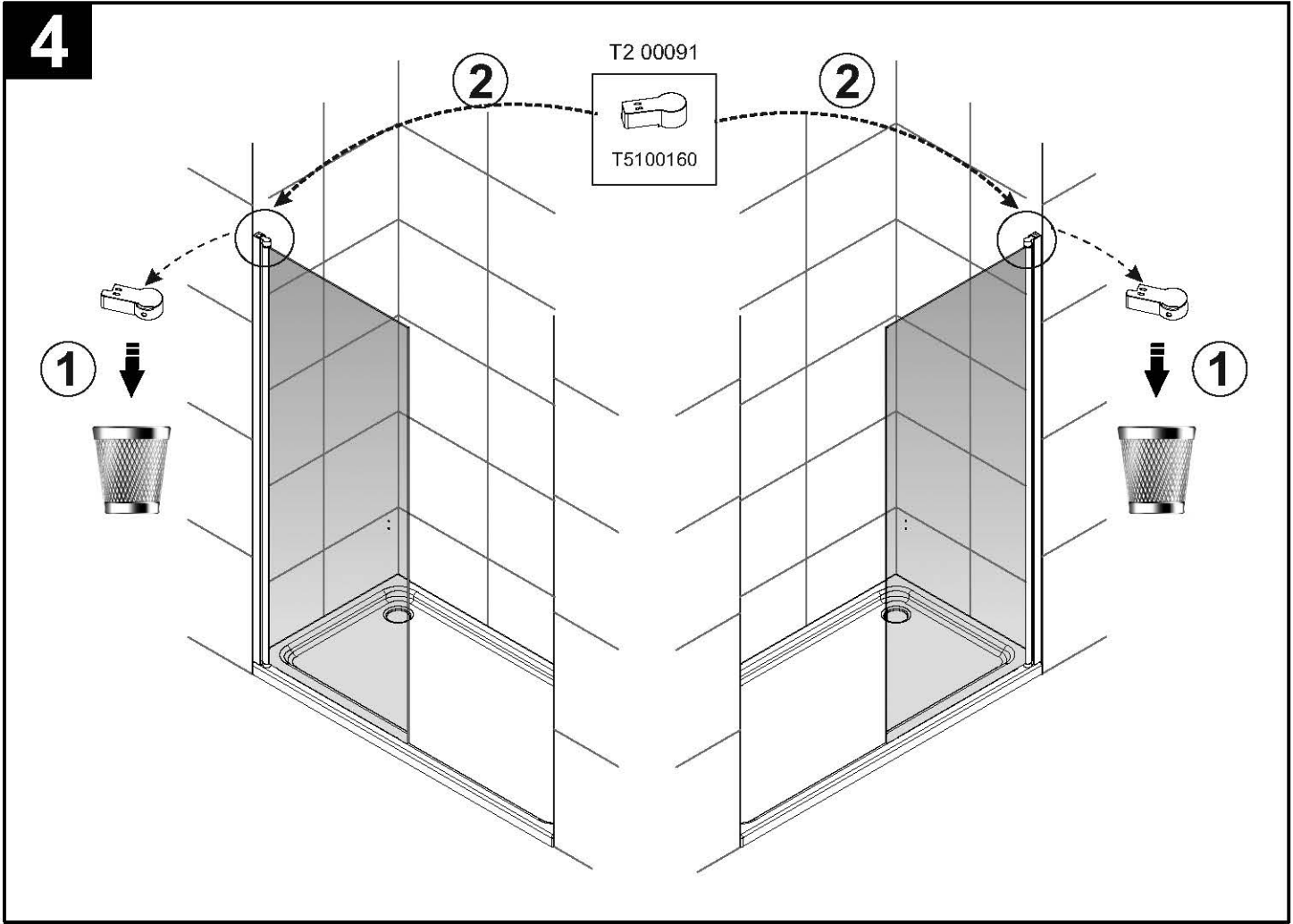
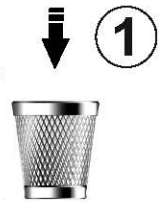
4

T2 00091

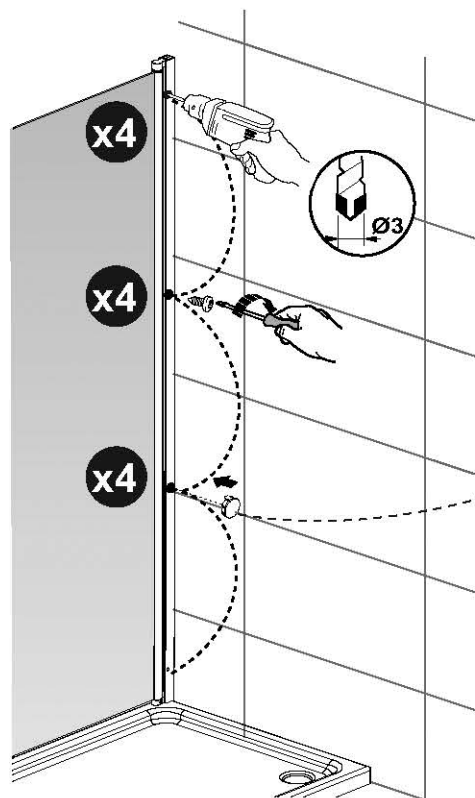


2

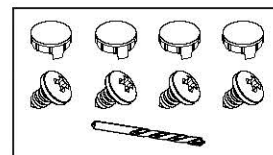
2



5



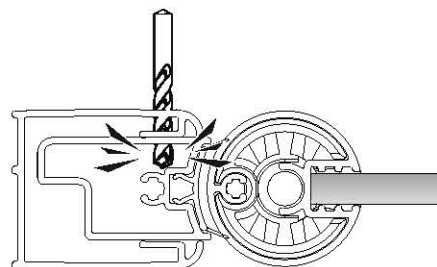
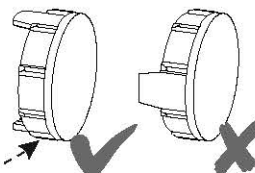
T2 00027



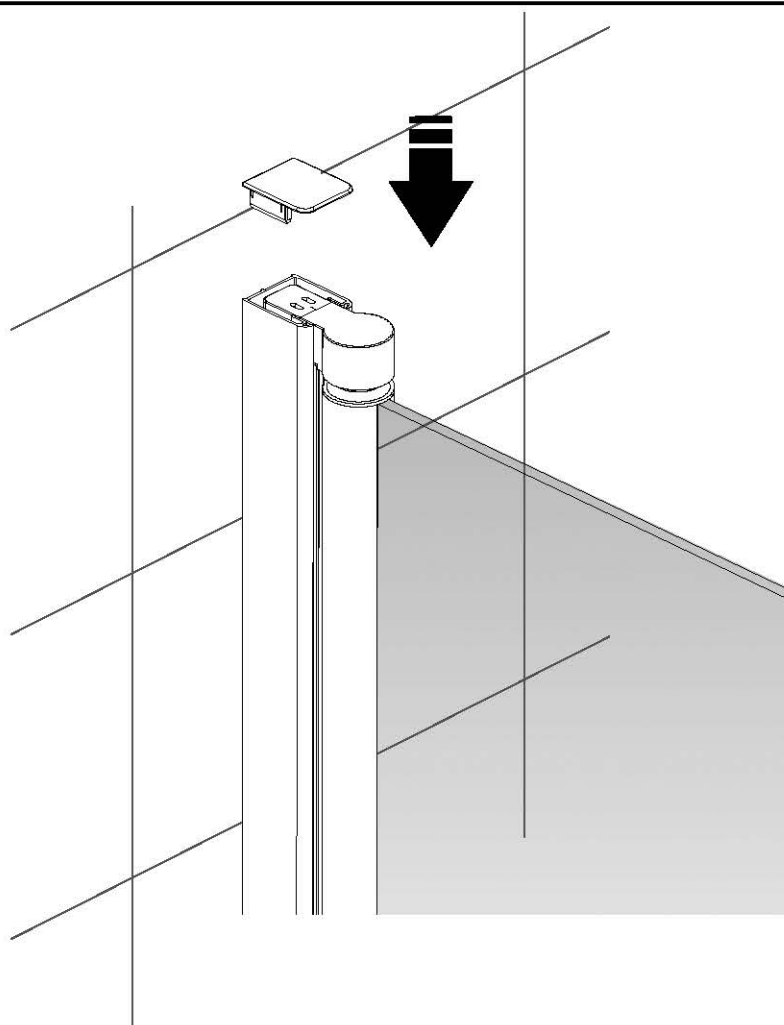
3.5x6.5



x4



6



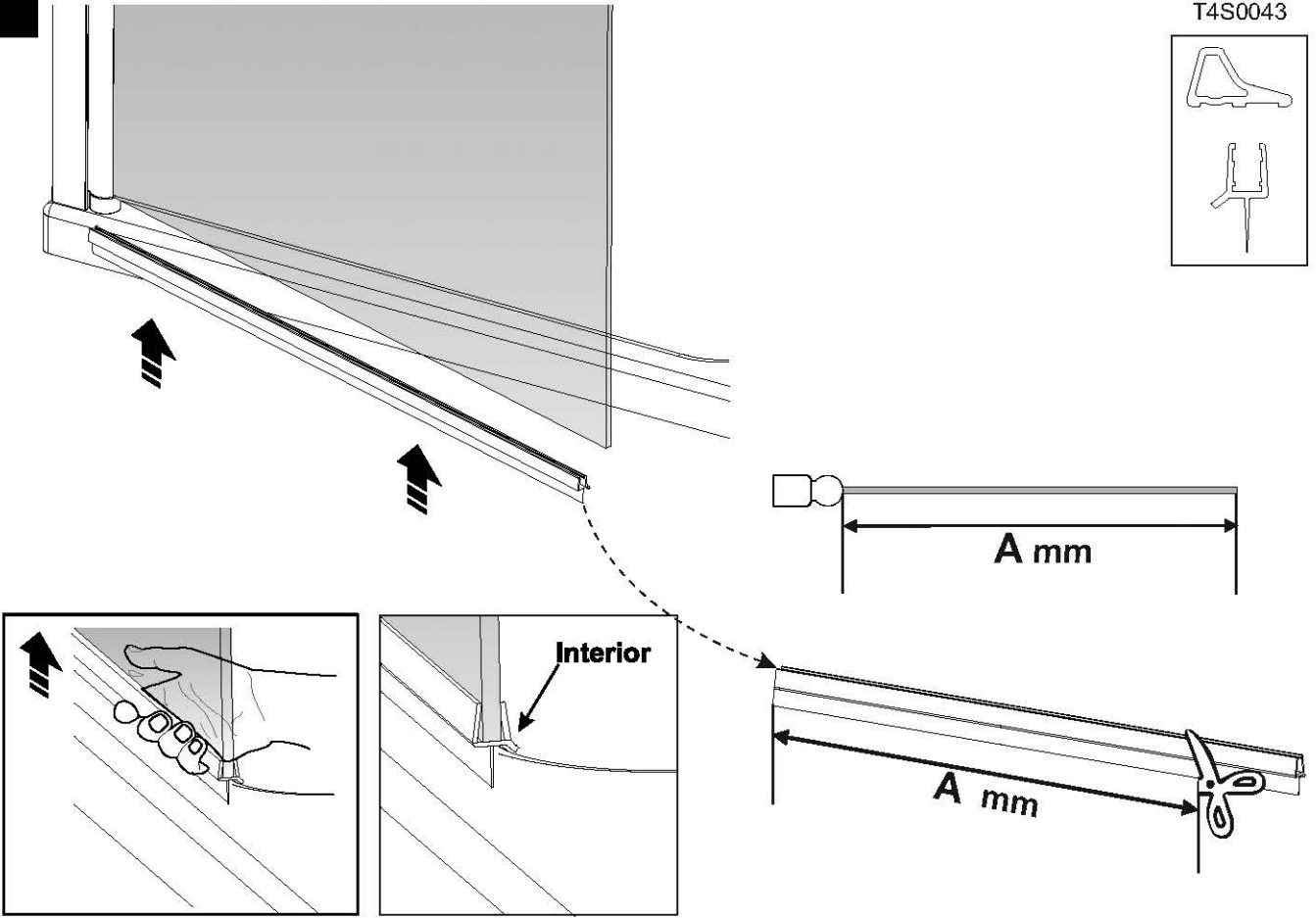
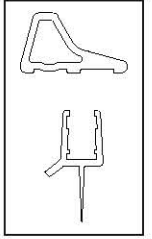
T2 00092



T5100173

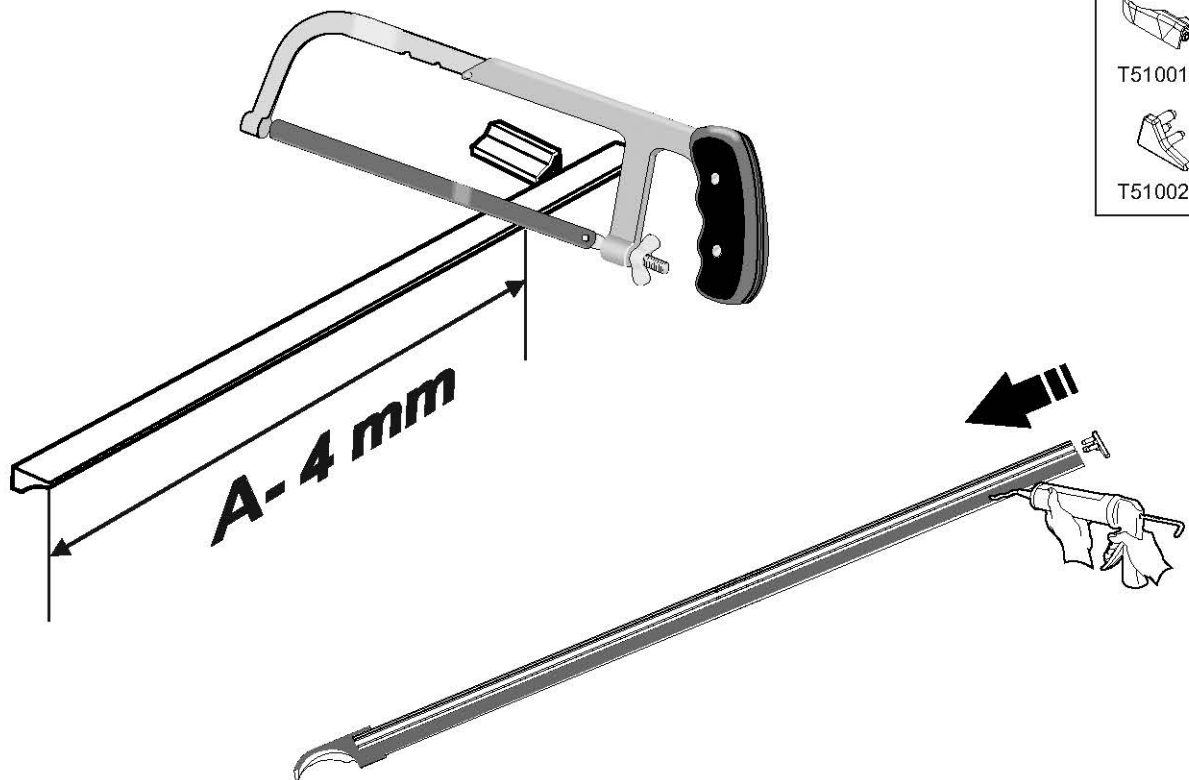
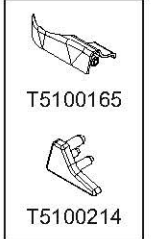
7

T4S0043

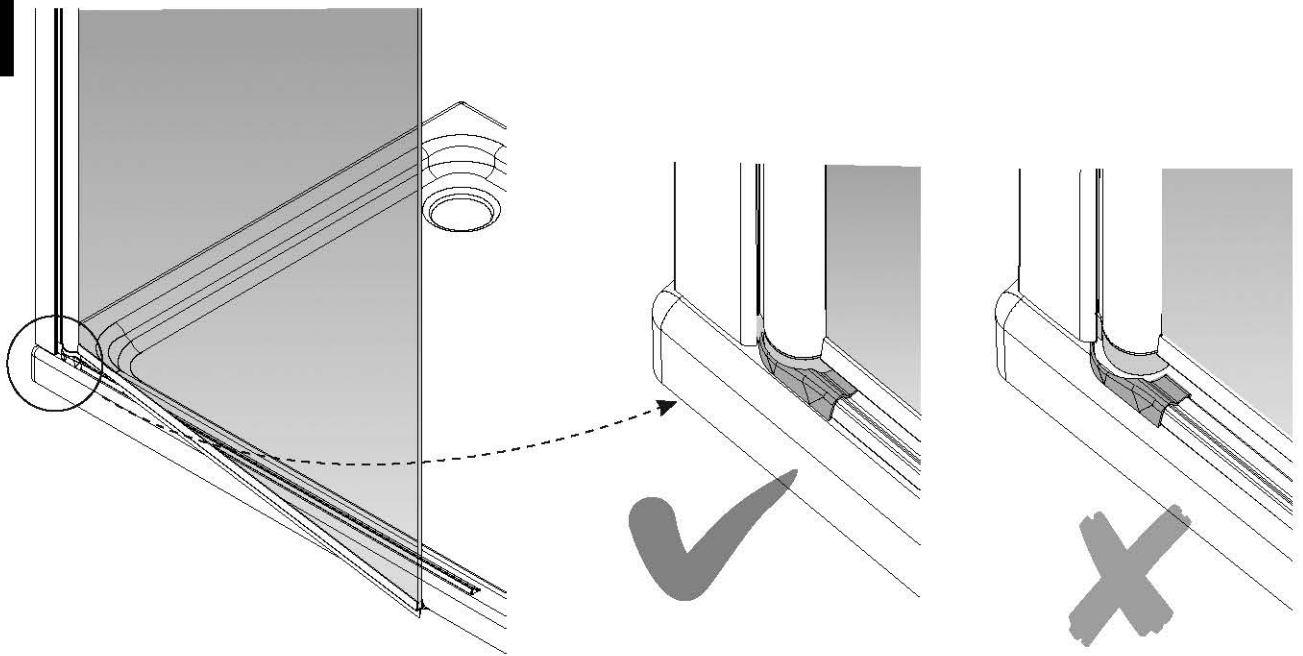


8

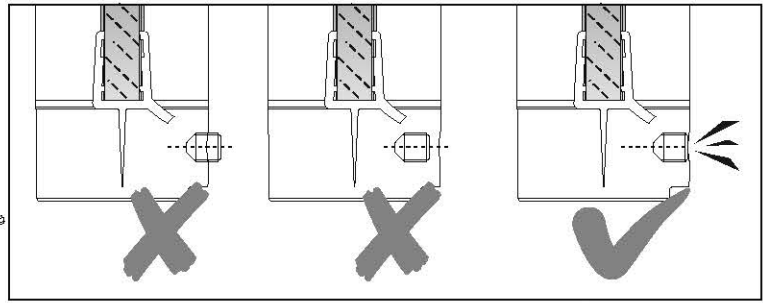
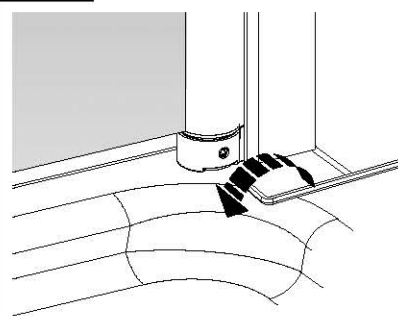
T2 00030



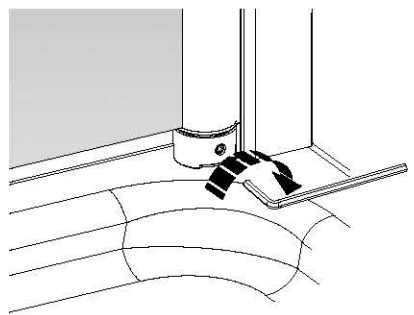
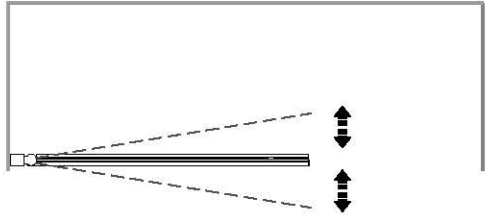
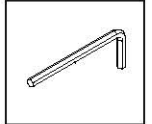
9



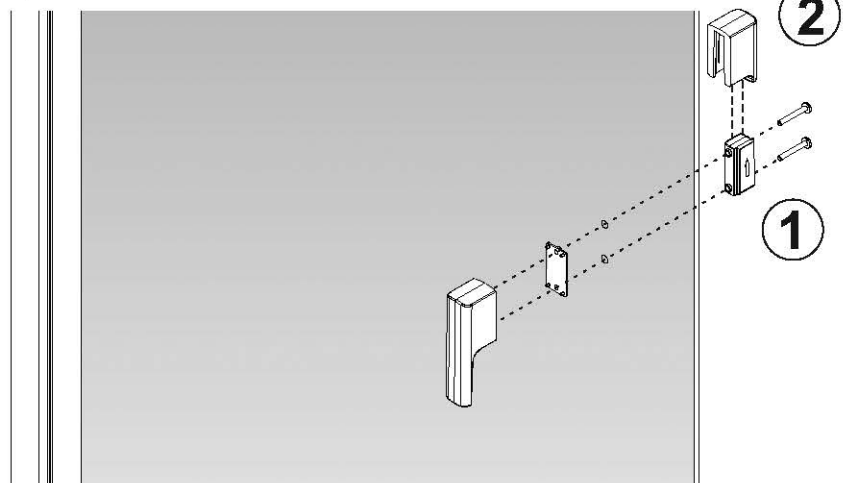
10



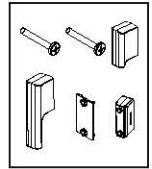
T2 00092



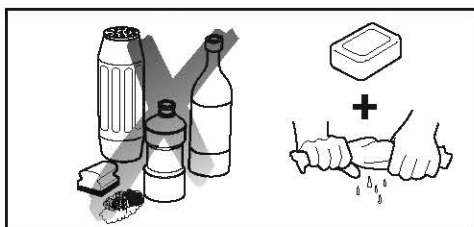
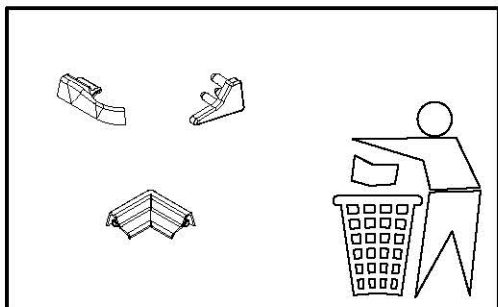
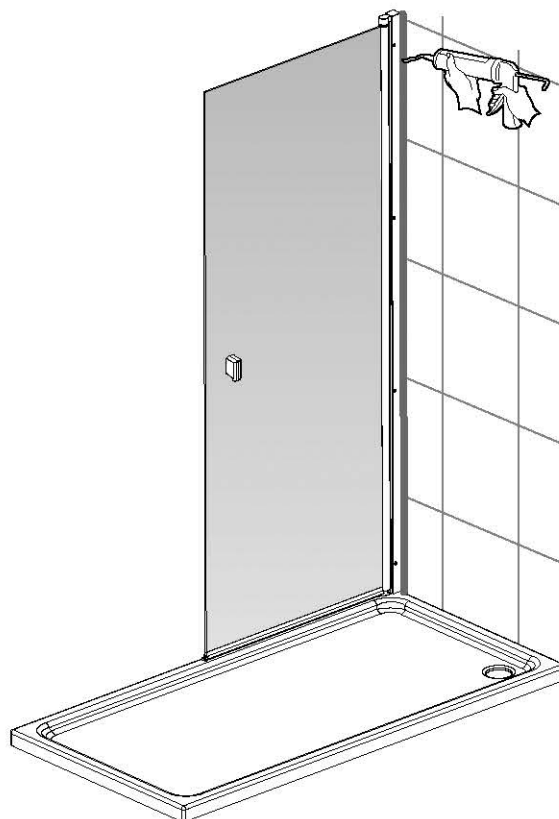
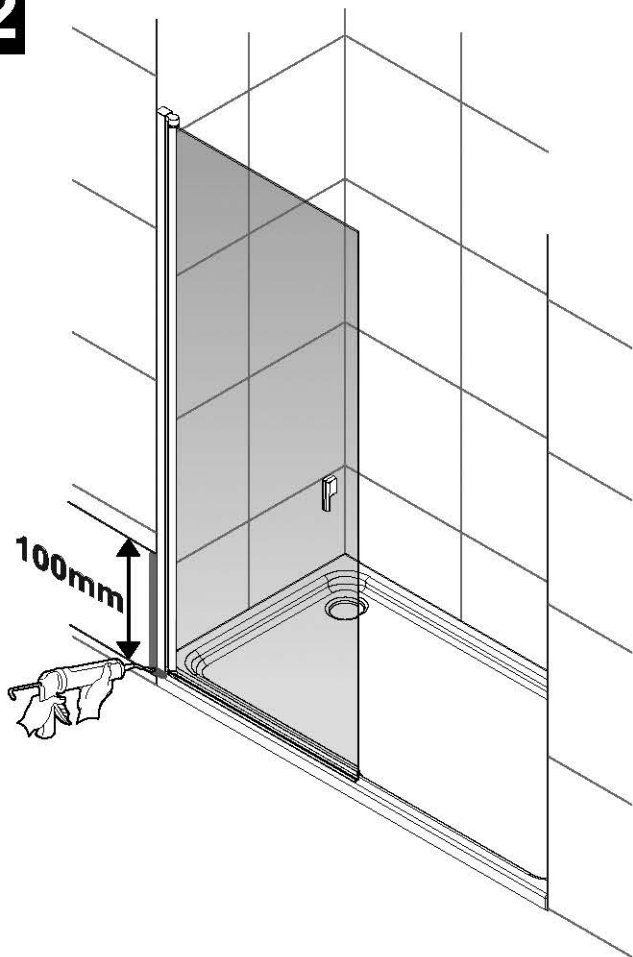
11



T2 00092



12



V5



Roca Sanitario, S.A.

Avda. Diagonal, 513  
 08029 Barcelona - SPAIN  
 Teléfono 93 366 1200  
 Fax 93 419 4501  
 www.roca.es

**Roca**

**902  
 304  
 848** LÍNEA DE ATENCIÓN AL CONSUMIDOR ESPAÑA