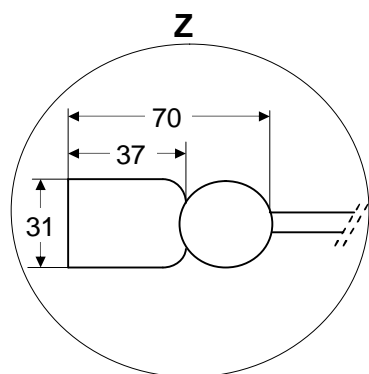
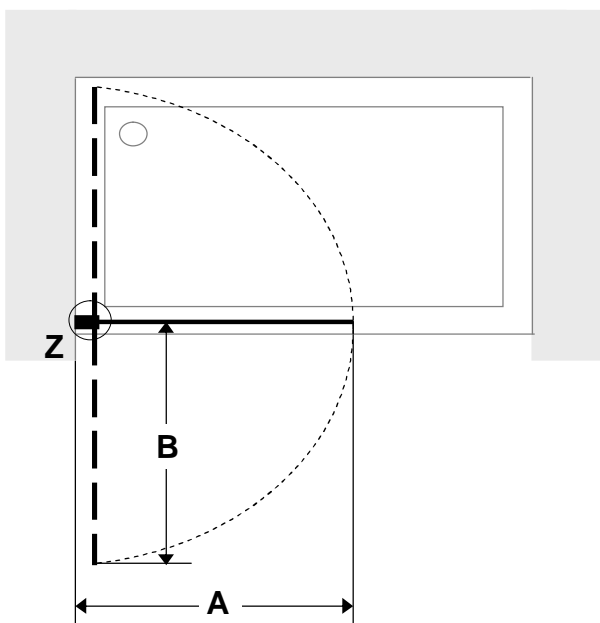
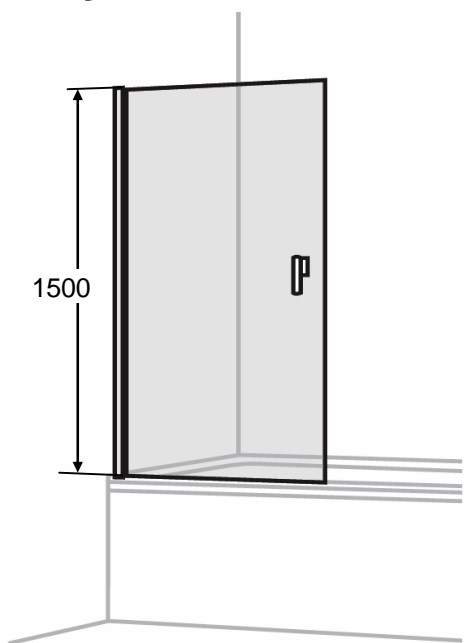


# Easy B1H



| B1H               |      | A     | B      |
|-------------------|------|-------|--------|
| A= 600,601...1000 | Mín. | A - 7 | A - 60 |
|                   | Máx. | A + 8 |        |

Ejemplo / Example:

**A= 750**

A Mín= **750** - 7 = 743

B= **750** - 60 = 690

A Máx= **750** + 8 = 758