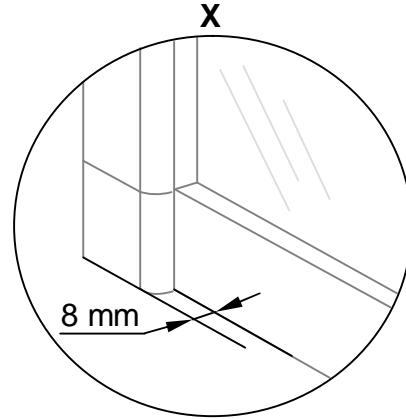
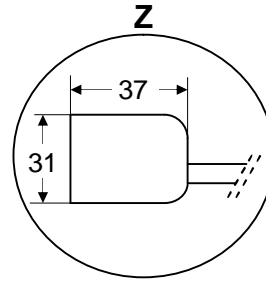
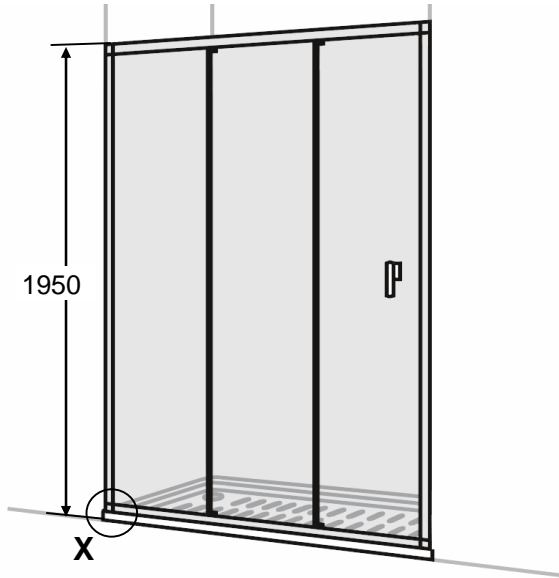
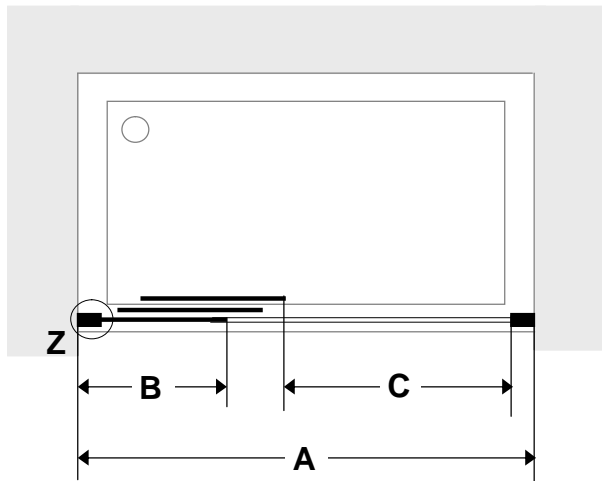


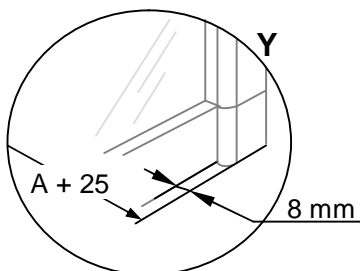
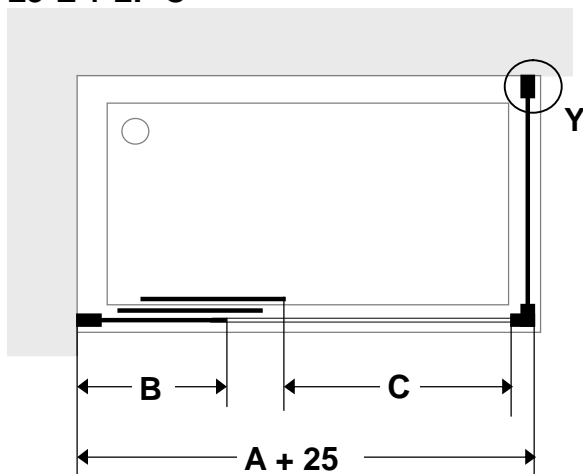
# Easy L3-E



## L3-E



## L3-E + LF-C



L3-E		A	B Aprox.	C Mín.
A= 770,771...829	Mín.	A - 15	A ÷ 3	380
	Máx.	A + 15		
A= 830,831...879	Mín.	A - 15	A ÷ 3	380
	Máx.	A + 15		
A= 880,881...929	Mín.	A - 15	A ÷ 3	430
	Máx.	A + 15		
A= 930,931...979	Mín.	A - 15	A ÷ 3	480
	Máx.	A + 15		
A= 980,981...1029	Mín.	A - 15	A ÷ 3	480
	Máx.	A + 15		
A= 1030,1031...1079	Mín.	A - 15	A ÷ 3	530
	Máx.	A + 15		
A= 1080,1081...1129	Mín.	A - 15	A ÷ 3	580
	Máx.	A + 15		
A= 1130,1131...1179	Mín.	A - 15	A ÷ 3	580
	Máx.	A + 15		
A= 1180,1181...1229	Mín.	A - 15	A ÷ 3	630
	Máx.	A + 15		
A= 1230,1231...1279	Mín.	A - 15	A ÷ 3	680
	Máx.	A + 15		
A= 1280,1281...1329	Mín.	A - 15	A ÷ 3	680
	Máx.	A + 15		
A= 1330,1331...1379	Mín.	A - 15	A ÷ 3	730
	Máx.	A + 15		
A= 1380,1381...1429	Mín.	A - 15	A ÷ 3	780
	Máx.	A + 15		
A= 1430,1431...1479	Mín.	A - 15	A ÷ 3	780
	Máx.	A + 15		
A= 1480,1481...1529	Mín.	A - 15	A ÷ 3	830
	Máx.	A + 15		
A= 1530,1531...1600	Mín.	A - 15	A ÷ 3	880
	Máx.	A + 15		

Ejemplo / Example:

**A= 947**

A Mín= 947 - 15 = 932

B Aprox.= 947 ÷ 3 = 315

C = 480

A Máx= 947 + 15 = 962