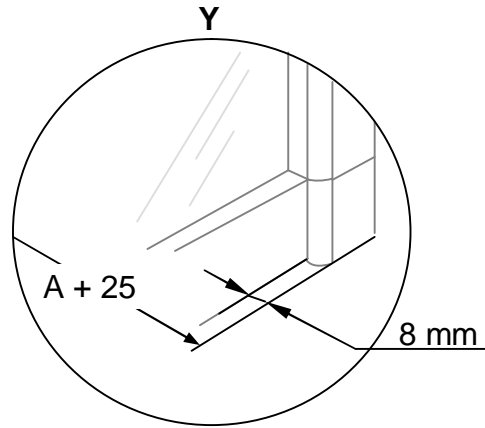
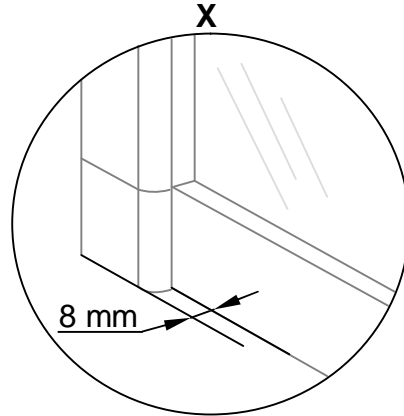
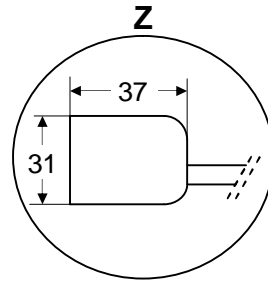
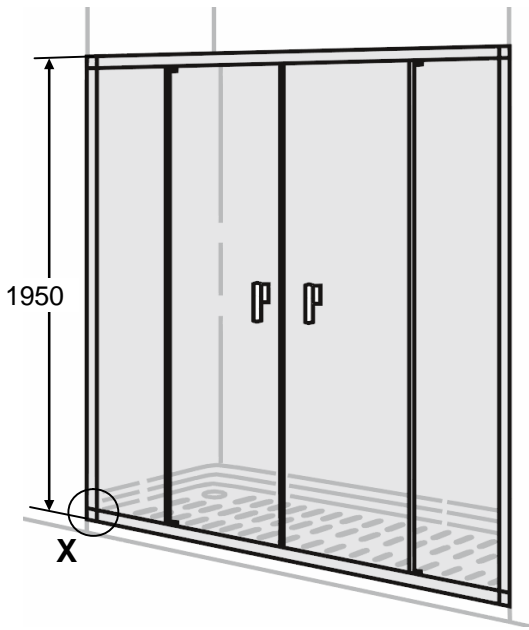
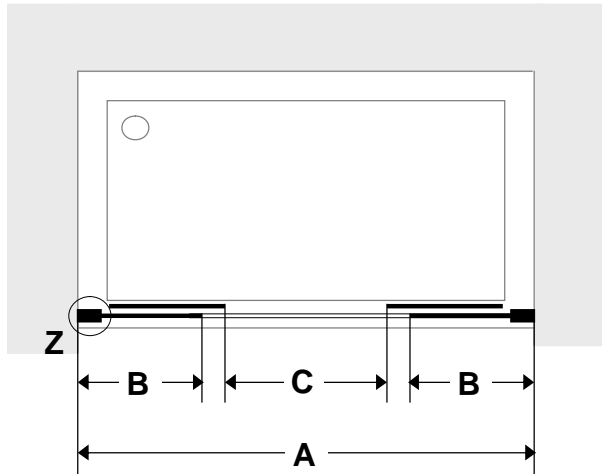


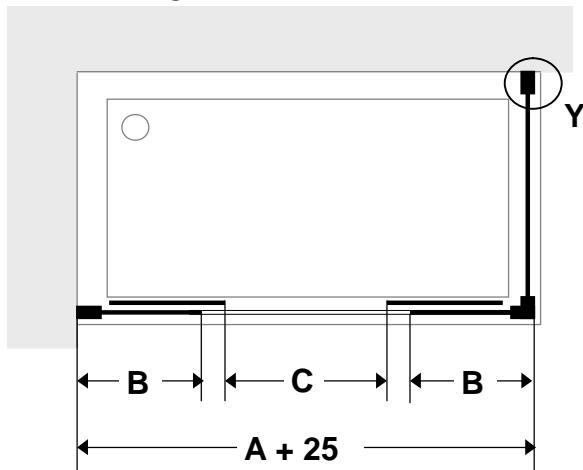
Easy L4-E



L4-E



L4-E + LF-C



L4-E		A	B Aprox.	C Mín.
A= 1170,1171...1279	Mín.	A - 15	A ÷ 4	390
	Máx.	A + 15		
A= 1280,1281...1379	Mín.	A - 15	A ÷ 4	440
	Máx.	A + 15		
A= 1380,1381...1479	Mín.	A - 15	A ÷ 4	490
	Máx.	A + 15		
A= 1480,1481...1579	Mín.	A - 15	A ÷ 4	540
	Máx.	A + 15		
A= 1580,1581...1679	Mín.	A - 15	A ÷ 4	590
	Máx.	A + 15		
A= 1680,1681...1779	Mín.	A - 15	A ÷ 4	640
	Máx.	A + 15		
A= 1780,1781...1879	Mín.	A - 15	A ÷ 4	690
	Máx.	A + 15		
A= 1880,1881...2000	Mín.	A - 15	A ÷ 4	740
	Máx.	A + 15		

Ejemplo / Example:

A= 1310

A Mín= 1310 - 15 = 1295

B = 1310 ÷ 4 = 327 C= 440

A Máx= 1310 + 15 = 1325