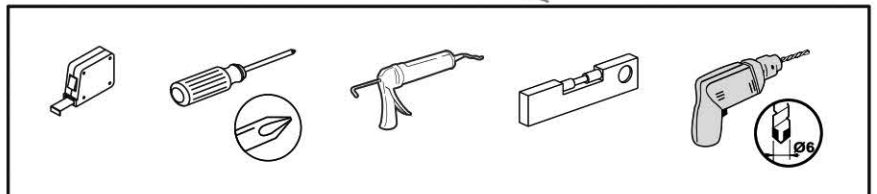
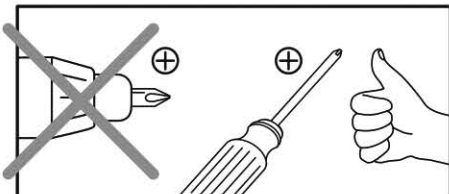
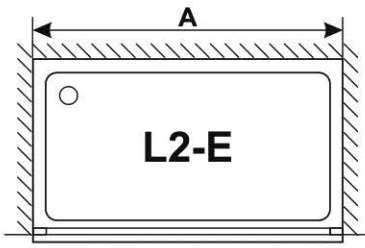




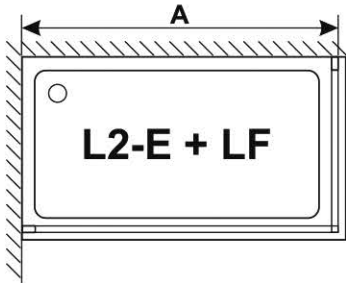
**Roca**

# VICTORIA L2-E

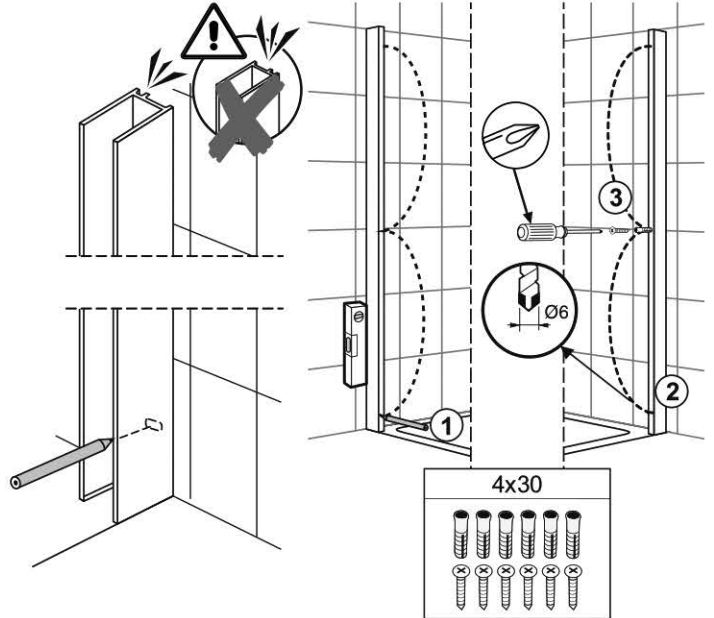
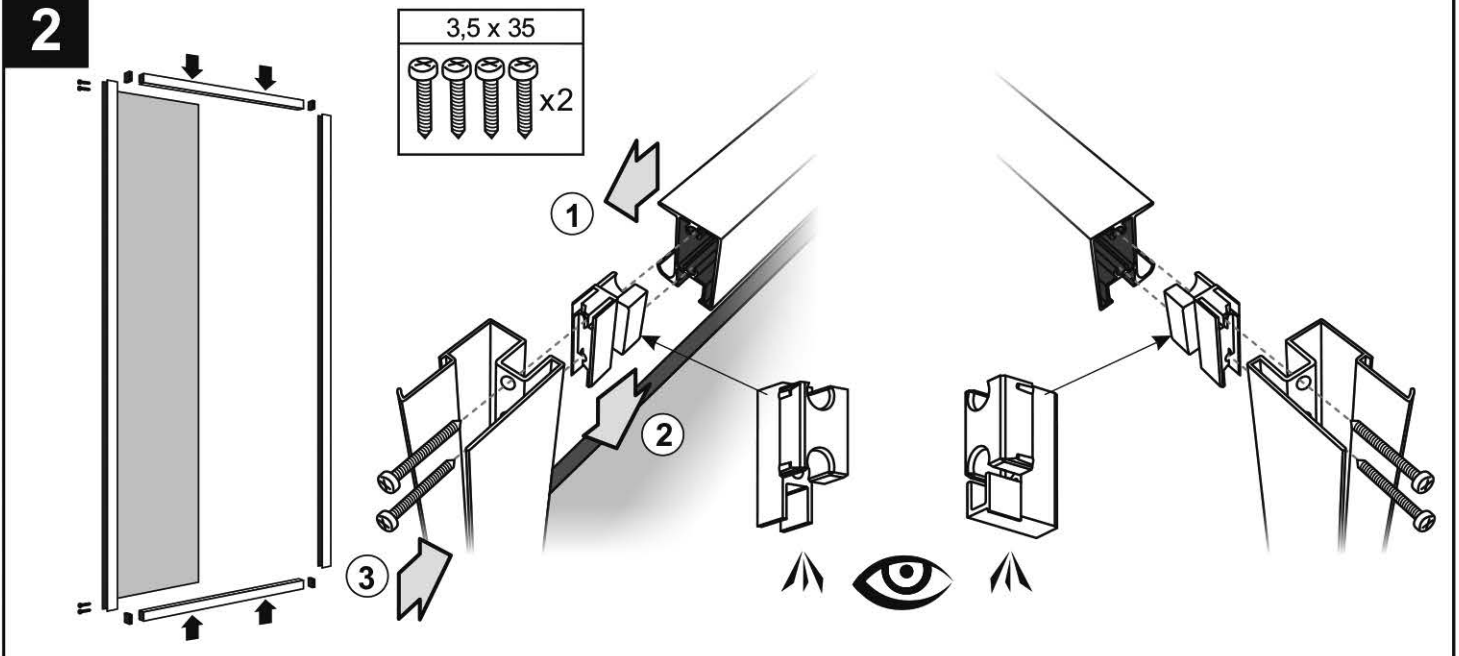
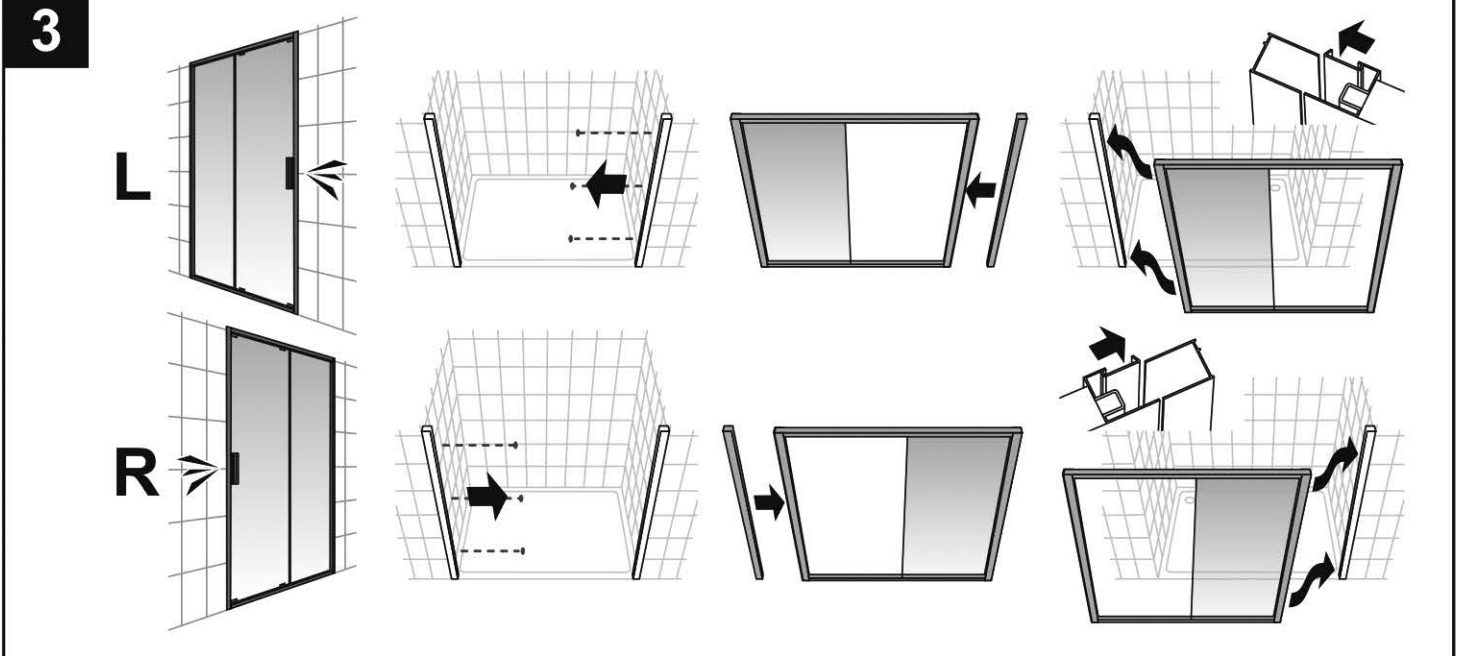


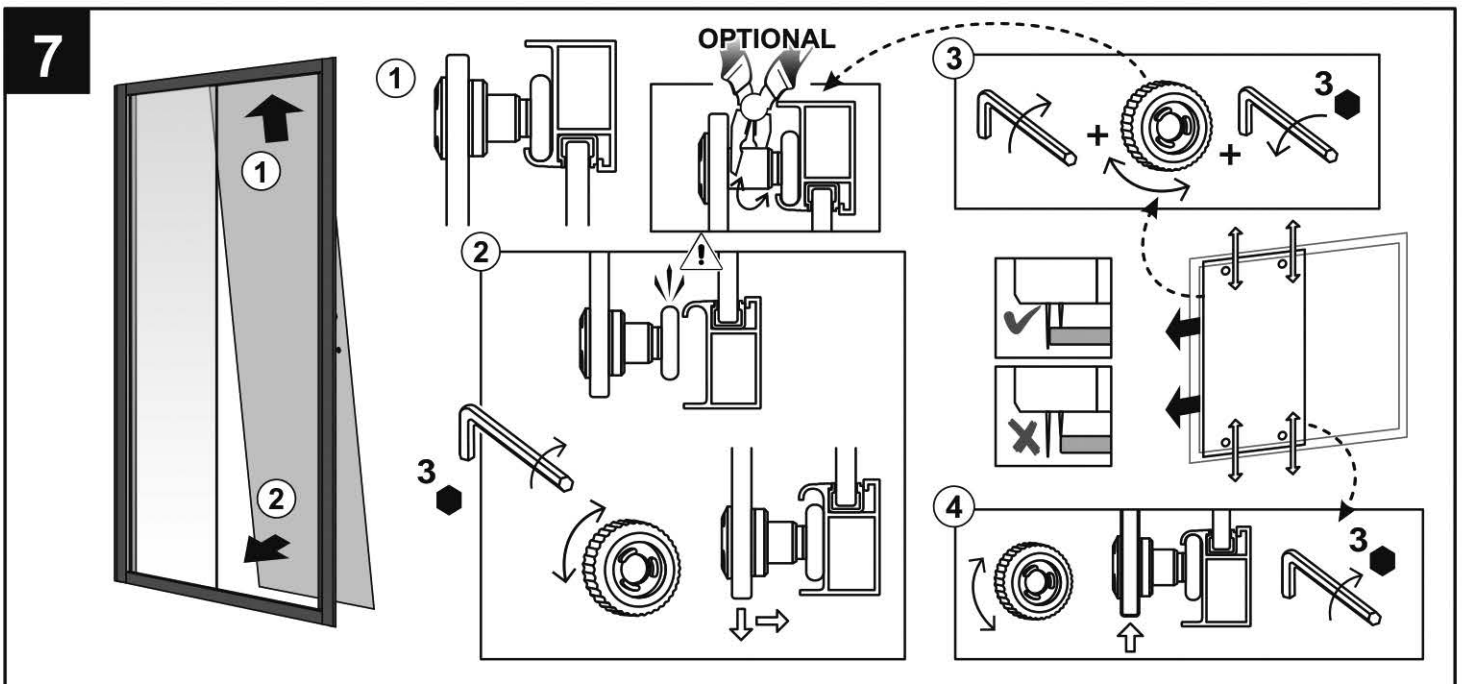
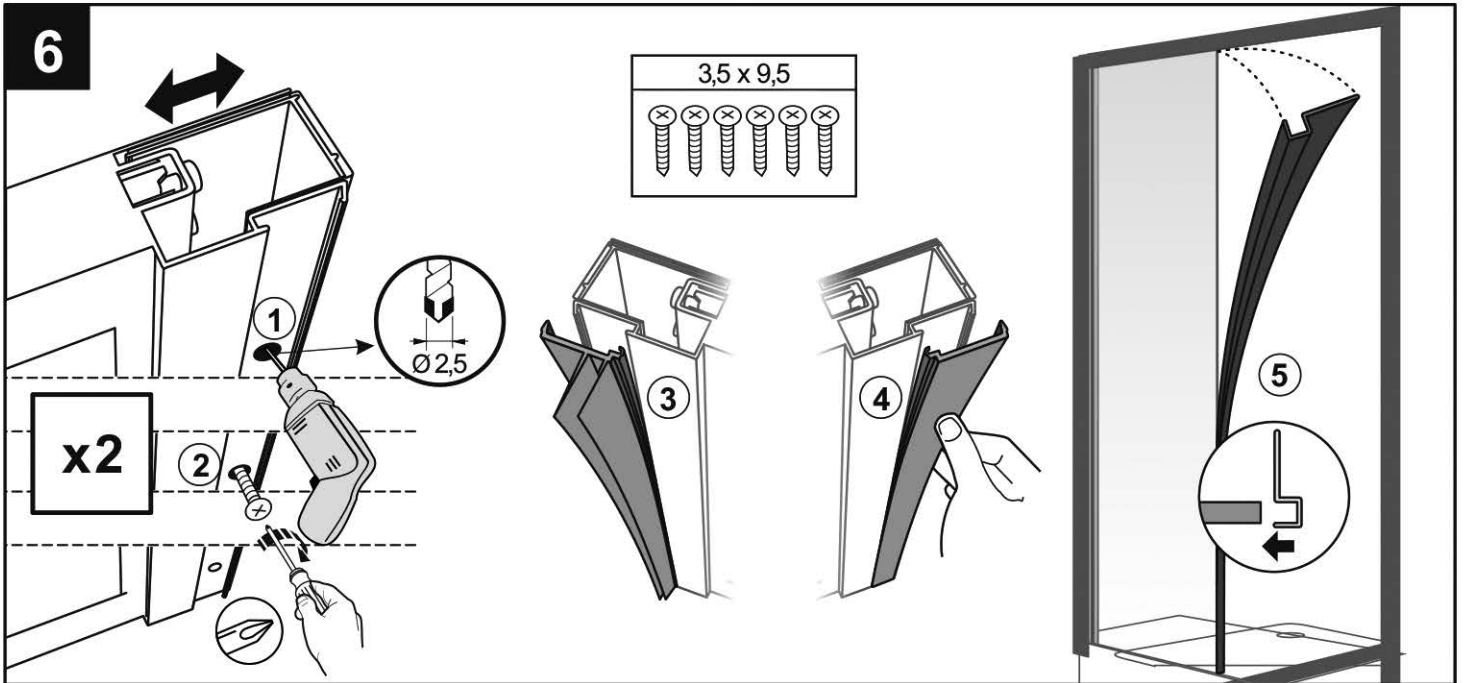
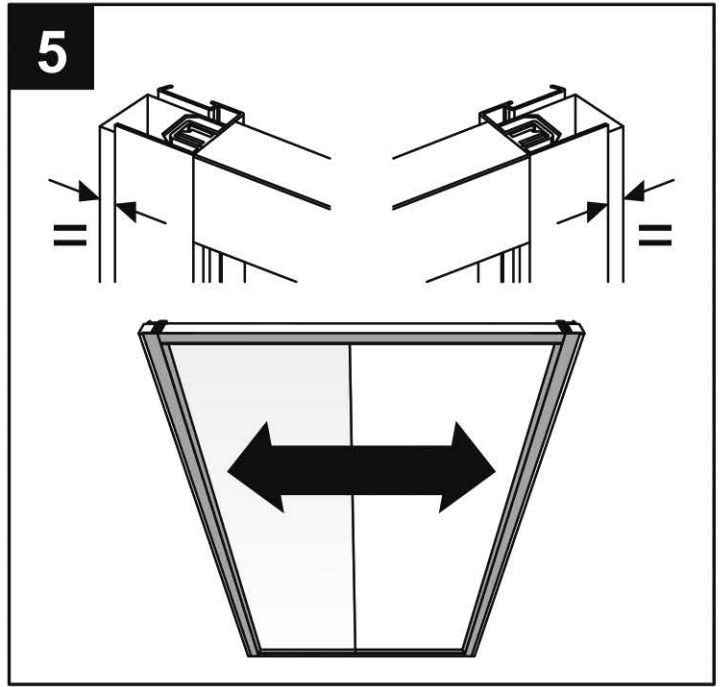
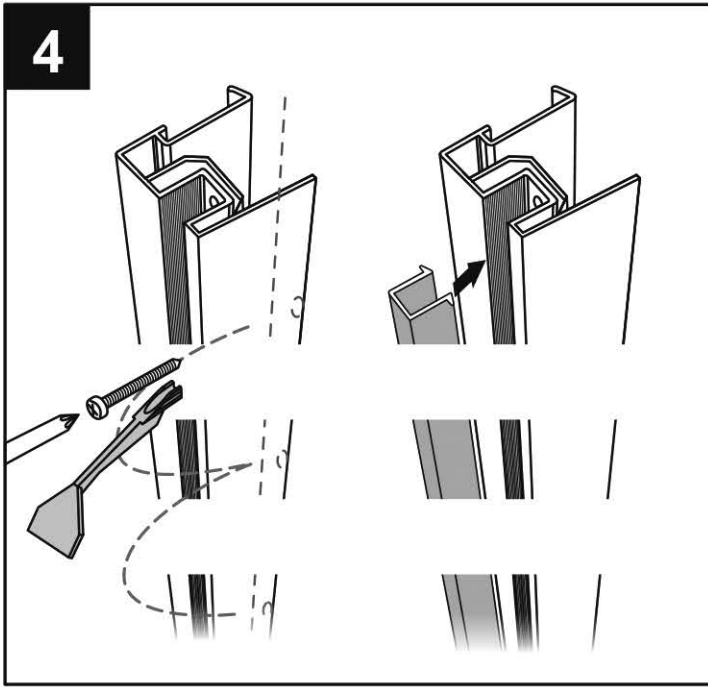
**1**

L2-E	A (mm)
1000	960 - 1010
1100	1060 - 1110
1200	1160 - 1210
1300	1260 - 1310
1400	1360 - 1410
1500	1460 - 1510
1600	1560 - 1610

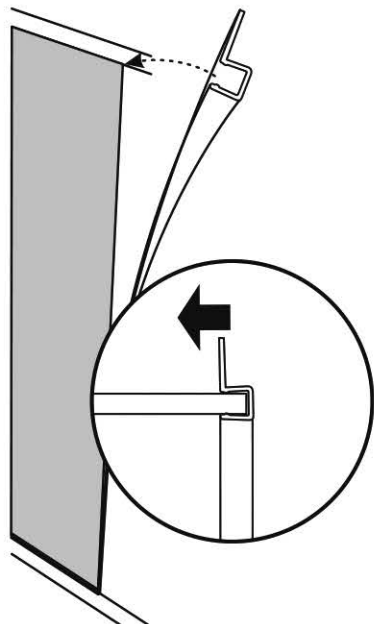


L2-E+LF	A (mm)
1000	975 - 1000
1100	1075 - 1100
1200	1175 - 1200
1300	1275 - 1300
1400	1375 - 1400
1500	1475 - 1500
1600	1575 - 1600

**2****3**



8

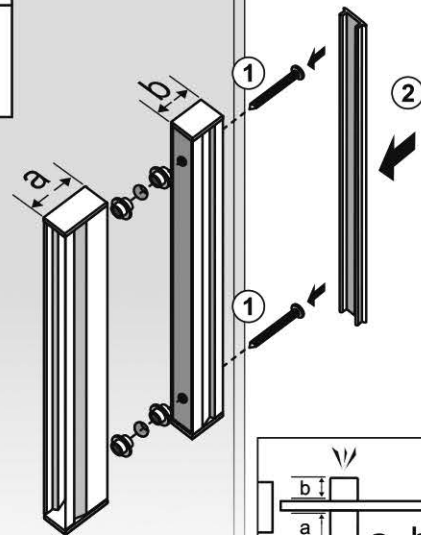


3,9 x 32

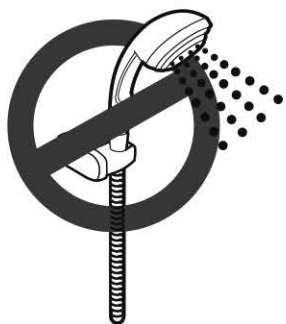
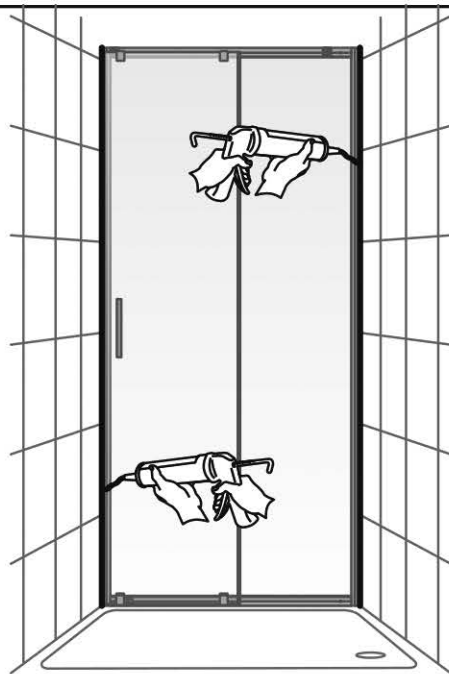
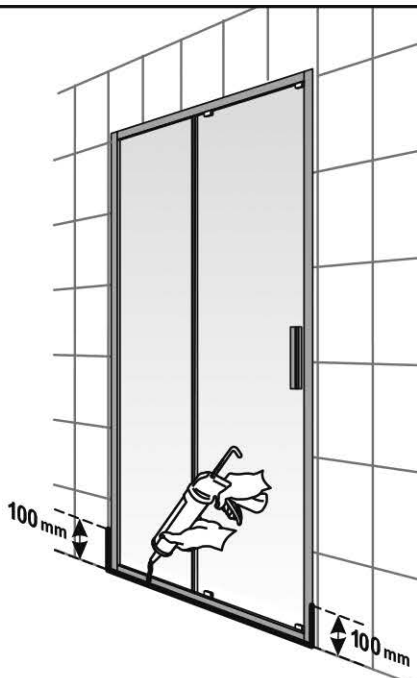
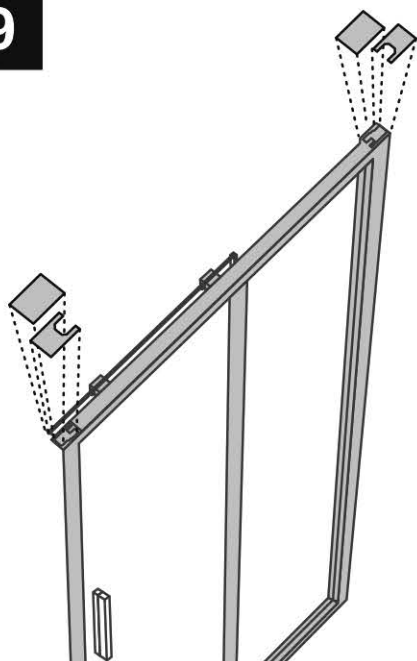


Roca

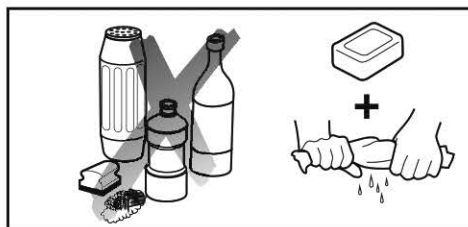
2



9



10 H



MTG0718\_c

Roca Sanitario, S.A.

Avda. Diagonal, 513  
 08029 Barcelona - SPAIN  
 Teléfono 93 366 1200  
 Fax 93 419 4501  
 www.roca.es

**Roca**

**933  
661  
266**   
 LÍNEA DE  
 ATENCIÓN AL  
 CONSUMIDOR  
 ESPAÑA