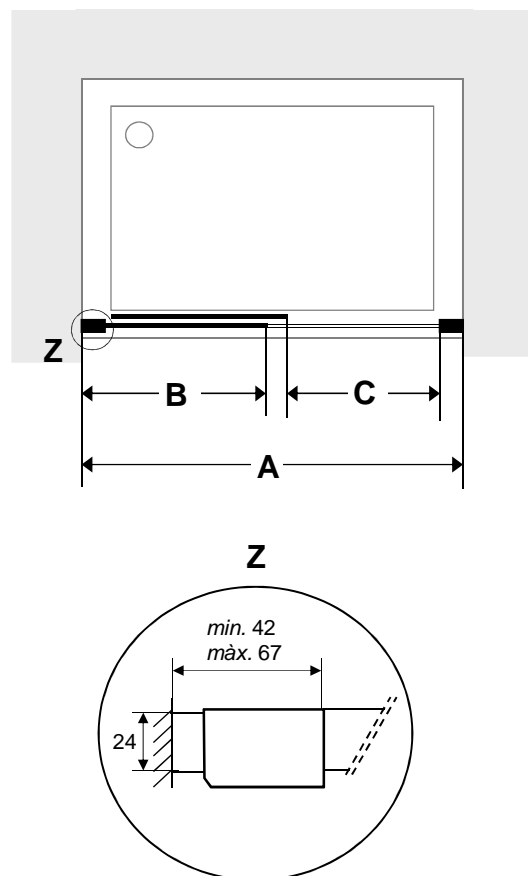
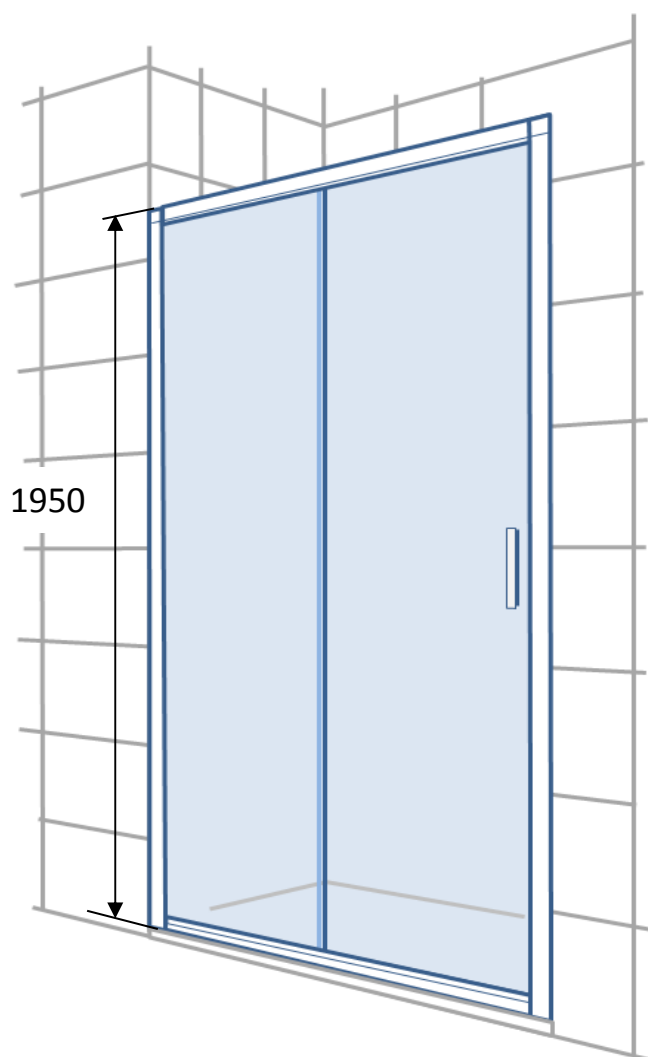


# Victoria L2-E



REFERENCE	L2E		A	B	C
AM18610012	1000	Mín.	960	450	390
		Máx.	1010		
AM18611012	1100	Mín.	1060	500	415
		Máx.	1110		
AM18612012	1200	Mín.	1160	550	465
		Máx.	1210		
AM18613012	1300	Mín.	1260	600	515
		Máx.	1310		
AM18614012	1400	Mín.	1360	650	565
		Máx.	1410		
AM18615012	1500	Mín.	1460	700	615
		Máx.	1510		
AM18616012	1600	Mín.	1560	750	665
		Máx.	1610		