

NOOR STEAM MODULE

Manuale d'installazione, uso & manutenzione
Installation, operation & maintenance manual
Installations-, Bedienungs- & Wartungsanleitung
Manual de instalación, uso & mantenimiento
Notice d'installation, utilisation & maintenance
Руководство по установке, эксплуатации и обслуживанию

glass[®]
1989

ITALIANO

INDICE

Scheda tecnica	Pag. 5
Premesse	Pag. 6
Kit di montaggio	Pag. 24

ENGLISH

CONTENTS

Technical Information	Page 5
Introduction	Page 9
Contents of the installation kit	Page 24

DEUTSCH

INHALTSVERZEICHNIS

Technische Daten	Seite 5
Vorwort	Seite 12
Inhalt des Montage-Sets	Seite 24

ESPAÑOL

INDICE

Datos Técnicos	Pág. 5
Introducción	Pág. 15
Contenido del kit de montaje	Pág. 24

FRANÇAIS

TABLE DES MATIERES

Cotes de raccordement	Page 5
Préface	Page 18
Contenu du kit de montage	Page 24

РУССКИЙ

СОДЕРЖАНИЕ

Технические данные	страница 5
Введение	страница 21
Содержимое набора по монтажу	страница 24

ATTENZIONE:

PREDISPOSIZIONI PER L'INSTALLAZIONE. Vedi scheda tecnica del prodotto, www.glass1989.it

ATTENTION:

INSTALLATION PREPARATIONS. See the technical sheet of the product, www.glass1989.it

ACHTUNG:

EINBAUVORBEREITUNGEN. Siehe technisches Datenblatt des Produktes unter www.glass1989.it

ATENCIÓN:

PREPARACIONES PARA LA INSTALACIÓN. Véase ficha técnica del producto, www.glass1989.it

ATTENTION:

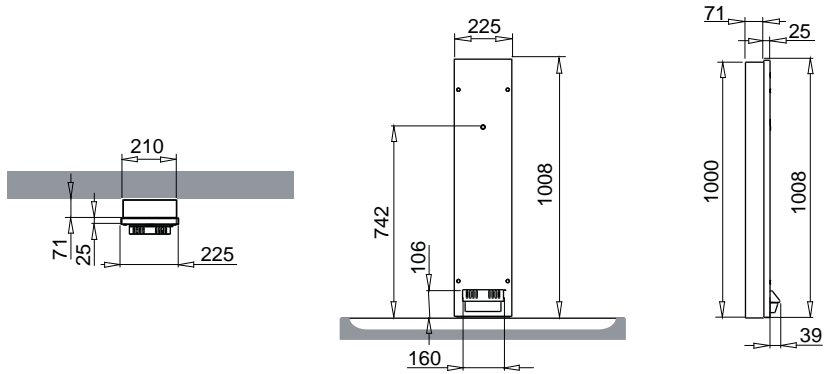
PRÉPARATIFS DE MONTAGE. Voir la fiche technique du produit, www.glass1989.it

ОСТОРОЖНО:

ПОДГОТОВКА ИНСТАЛЛЯЦИИ . См. технический лист продукта, www.glass1989.it

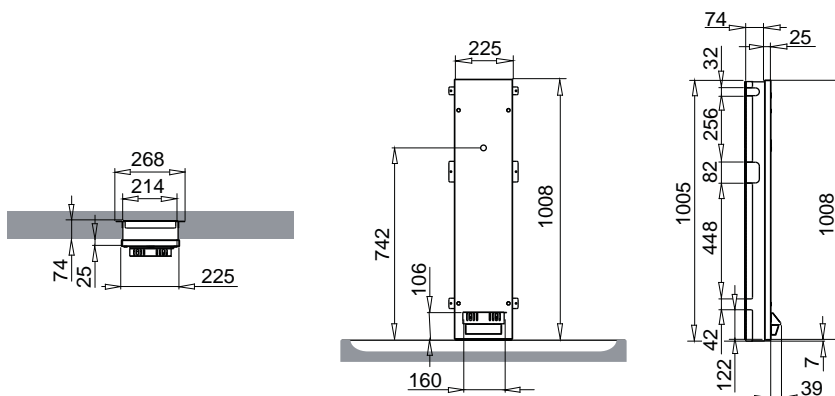
NOOR STEAM MODULE

A



NOOR STEAM MODULE

B



PREMESSA

Il seguente manuale è destinato agli installatori, descrive sistemi e metodi da adottare per eseguire una corretta installazione del prodotto.

Il pannello rispondendo alle direttive non rappresenta pericoli per l'operatore se, installato, usato, mantenuto secondo le istruzioni fornite dal costruttore e a condizione che le parti elettriche e quelle meccaniche siano tenute in perfetta efficienza.

Per questa ragione occorre attenersi scrupolosamente alle istruzioni indicate in questo manuale.

La struttura portante è ad alta resistenza.

Il prodotto è costruito in conformità alle direttive bassa tensione 2006/95/CEE.

Il grado di protezione è IPX4, per il pannello la tensione nominale è 230V, max 2800 W per le versioni con bagno di vapore.

La sicurezza è impostata dalla direttiva europea sulla compatibilità elettromagnetica 2004/108/CEE. La conformità è garantita dall'applicazione delle norme europee:

EN 55014-1

EN 55014-2

SIMBOLOGIA ADOTTATA NEL MANUALE

Durante la consultazione del presente manuale d'installazione, e in alcuni punti sul prodotto stesso, vengono indicati alcuni simboli descritti come sotto.

SIMBOLOGIA CONVENZIONALE E SUA DEFINIZIONE.



ATTENZIONE

PERICOLO DI FOLGORAZIONE.

Segnala al personale interessato che l'operazione descritta presenta, se non effettuata nel rispetto delle normative di sicurezza, il rischio di subire uno shock elettrico.



ATTENZIONE

PERICOLO GENERICI.

Segnala al personale interessato che l'operazione descritta presenta, se non effettuata nel rispetto delle norme di sicurezza, il rischio di subire danni fisici.



ATTENZIONE

SUPERFICIE CALDA.

Non toccare il diffusore di vapore durante il bagno di vapore! Superficie calda, si possono formare delle gocce d'acqua.



NOTA.

Segnala al personale interessato informazioni che, se non rispettate, possono causare lievi ferite alla persona o danni al prodotto.



AVVERTENZE.

Segnala al personale interessato informazioni il cui contenuto è di rilevante considerazione o importanza.



INSTALLATORE IDRAULICO.

Tecnico qualificato in grado di installare il prodotto alle condizioni normali, di intervenire sugli organi meccanici per effettuare tutte le regolazioni, interventi di manutenzione e riparazioni necessarie. Non è abilitato ad intervenire su impianti elettrici in presenza di tensione.



INSTALLATORE ELETTRICO.

Tecnico qualificato in grado di installare il prodotto alle condizioni normali. E' preposto a tutti gli interventi di natura elettrica di regolazione, di manutenzione e di riparazione.

E' in grado di operare in presenza di tensione all'interno di armadi o scatole elettriche.



ATTENZIONE

Segnala oggetti presenti solo in determinate versioni del prodotto.



OPTIONAL

Segnala oggetti presenti solo se ordinati al momento dell'acquisto.



MATERIALE DI CONSUMO

Segnala oggetti non forniti dal costruttore.

PRESCRIZIONI DI SICUREZZA

- La manutenzione e la messa a punto del prodotto, deve essere eseguita esclusivamente da personale specializzato.
- Ricordarsi che dopo ogni intervento di manutenzione o regolazione si devono rimontare i vari pannelli di ispezione e protezione.
- Le fasi di assemblaggio e messa in opera del prodotto, a causa dei pesi e degli ingombri elevati, non vanno eseguite da una sola persona.
- Non manomettere o inibire o disconnettere i dispositivi del prodotto.
- Per nessuna ragione creare by-pass ne utilizzarli per fini diversi da quelli stabiliti e per cui sono stati installati.
- Non togliere o manomettere volutamente i pannelli di ispezione o la parete, ne rimuovere o nascondere le etichette di identificazione del prodotto.
- L'installazione di dispositivi elettrici (prese, interruttori, lampade, ecc.) dentro la sala da bagno nel quale verrà installata l'apparecchiatura, deve essere conforme alle norme vigenti in materia.
- È assolutamente vietato utilizzare qualsiasi tipo di apparecchio elettrico all'interno e nelle immediate vicinanze del pannello durante l'utilizzo.
- Il punto di collegamento del prodotto all'impianto elettrico va realizzato in modo da essere protetto dall'eventuale contatto con il generatore di vapore, che può raggiungere temperature elevate, vicine a 100°C.

ATTENZIONE.

Non utilizzare silicone acetico.

- Verificare, leggendo le istruzioni allegate al flacone, che il silicone non sia acetico.
- L'utilizzo di silicone acetico potrebbe causare la rottura (usure, il danneggiamento) delle parti in materiale acrilico.
- Qualora fosse necessario sostituire dei componenti contattare il centro assistenza più vicino e utilizzare solo ed esclusivamente parti di ricambio originali.
- Alla fine della vita del prodotto non si dovrà disperderlo nell'ambiente, ma è necessario rivolgersi alle agenzie di smaltimento preposte.



La casa costruttrice declina ogni responsabilità:

- Qualora non vengano rispettate le disposizioni d'installazione e manutenzione riportate nel presente manuale.
- Qualora il prodotto venga usato o posto in opera non

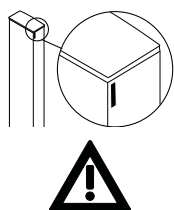
conformemente alle norme vigenti nel paese di installazione.

- Qualora la manutenzione straordinaria non venga effettuata da personale qualificato.

Serial number (Figura A) da usare ad ogni richiesta d'intervento.

Non rimuovere l'adesivo dal prodotto!

Fig.A



- **Leggere attentamente il manuale in ogni sua parte prima di utilizzare il prodotto.**
- Conservare il presente manuale per consultazioni future.
- Il manuale è concepito per differenti modelli e versioni, pertanto, l'estetica del prodotto potrà essere differente da come viene illustrato nelle immagini. Nonostante ciò le istruzioni rimangono invariate.
- La Ditta costruttrice si riserva il diritto di apportare tutte le modifiche ritenute opportune senza obbligo di preavviso o sostituzione.
- Questo prodotto può essere destinato solo all'uso per il quale è stato concepito. Il costruttore non è responsabile per eventuali danni derivati da utilizzi impropri.
- I dati di riconoscimento del prodotto (modello, potenza elettrica, voltaggio, nome del costruttore) sono riportati sul talloncino argentato posto sulla centralina e sul certificato di garanzia. Esso viene rilasciato al momento del collaudo.
- Assicurarsi che lo scarico sia sempre efficiente.
- Assicurarsi che il pavimento, circostante al prodotto, sia sempre pulito e asciutto in modo da evitare scivolamenti e cadute in entrata e uscita dal prodotto stesso.
- Prestare la massima ATTENZIONE, quando la superficie del prodotto è bagnata, in quanto in tal caso si verifica un aumento del potenziale di scivolamento. Ciò in particolare quando si utilizzano sapone, shampoo, detersivi per la pulizia del prodotto ecc..
- E' sconsigliato l'utilizzo del prodotto con acqua a temperatura eccessivamente elevata. Utilizzare acqua con temperatura massima di 38°C.
- L'utilizzatore del bagno di vapore dovrebbe sottoporsi periodicamente a visite mediche di controllo al fine di salvaguardare il proprio stato di salute.
- E' vietato l'uso del bagno di vapore alle persone che sono affette da cardiopatie, infiammazioni interne, malattie contagiose, epilessia e chi è portatore di pace-maker.
- **Gli oli essenziali possono essere usati solo dopo l'emulsione con prodotti specifici per diluire l'olio.**
- Le persone affette da obesità, disturbi cardiaci o di pressione sanguigna, problemi al sistema circolatorio, diabete, anziani o a donne in stato di gravidanza dovrebbero consultare il medico prima di utilizzare il prodotto.
- Le persone che fanno uso di medicinali dovrebbero consultare il medico prima di utilizzare il prodotto poiché alcuni farmaci possono indurre sonnolenza, influire sul battito cardiaco, sulla pressione sanguigna e sulla circolazione.
- E' vietato l'uso di alcolici, droghe o medicinali prima e durante l'utilizzo del prodotto perché potrebbero portare alla perdita di coscienza.
- L'apparecchio non è destinato ad essere usato da persone (inclusi i bambini) le cui capacità fisiche, sensoriali o mentali siano ridotte, oppure con mancanza di esperienza o di conoscenza, a meno che esse abbiano potuto beneficiare, attraverso l'intermediazione di una persona responsabile della loro sicurezza, di una sorveglianza o di istruzioni riguardanti l'uso dell'apparecchio.
- ATTENZIONE: I bambini possono utilizzare il prodotto senza sorveglianza, solo se sono state date adeguate istruzioni sul funzionamento del prodotto in modo tale che il bambino

sia in grado di utilizzare l'apparecchio in modo sicuro e sia consapevole dei pericoli nell'uso improprio.

- Quando il prodotto non viene utilizzata scollegare l'alimentazione elettrica mediante l'interruttore bipolare posto a monte dell'apparecchio.

Tutte le misure indicate sono espresse in mm.

PREDISPOSIZIONI PER L'INSTALLAZIONE

DATI TECNICI:

- Pressione dinamica minima: 120 kPa (1,2 bar)
- Pressione di esercizio: 350 kPa (max 3,5 bar)
- Pressione di esercizio consigliata: 250 kPa (2,5 bar)
- Temperatura dell'acqua calda: max 60°C

La scatola di potenza, da allacciare al punto **C.P.** (vedi predisposizioni per l'installazione) è presente in tutte le versioni con sistema tranne nella versione manuale.

Per la connessione elettrica alle scatole di potenza (solo per le versioni del prodotto che sono munite di scatola di potenza) utilizzare un cavo del tipo H07 RN-F con sezione di 2,5 mm².

La connessione alla rete elettrica prevede inoltre l'installazione di un interruttore bipolare, nelle vicinanze dell'apparecchio, a monte delle scatole di potenza, con apertura dei contatti di almeno 3 mm, idoneo ad una tensione di 220/240 V ed una corrente di 16 A.

Il prodotto deve essere collegato ad un impianto elettrico provvisto di interruttore magnetotermico differenziale da 0,03 A.

La struttura portante del prodotto è metallica. E' pertanto richiesto un efficiente impianto di dispersione a terra avente sensibilità secondo quanto previsto dalle normative.



COLLEGAMENTO EQUIPOTENZIALE.

L'apparecchiatura va collegata all'impianto equipotenziale del locale e debitamente fissato all'apposito morsetto presente nel prodotto.

Per l'installazione è necessario disporre dei seguenti accessori non forniti dalla casa costruttrice:

- Raccordi necessari per il collegamento dell'elettrovalvola carico caldaia alla rete idrica:
 - raccordi da 1/2"

MANUTENZIONE ORDINARIA E STRAORDINARIA



Per mantenere inalterata negli anni la lucentezza del prodotto usare acqua con temperatura non superiore a 60° C.

Utilizzare, per la pulizia, panni morbidi e detersivi liquidi neutri non abrasivi. Non usare panni con fibre sintetiche, spugne abrasive, tamponi con fili metallici, detersivi solidi e liquidi contenenti abrasivi, alcool, acidi di uso domestico, acetone o altri solventi perché possono intaccare la superficie.

Nel caso di un forte deposito calcareo si consiglia succo di limone.

La manutenzione straordinaria deve essere effettuata da personale qualificato.

In caso di guasto o cattivo funzionamento del prodotto, per l'operatività della garanzia, se attuale, rivolgersi esclusivamente a personale tecnico autorizzato. Il costruttore non risponde di eventuali danni causati da prodotti manomessi o riparati impropriamente.

ANOMALIE E RIMEDI

Nel caso in cui risultino delle anomalie, fare le seguenti verifiche.



Le verifiche relative ai collegamenti elettrici vanno eseguite esclusivamente da un installatore elettrico.

Nel caso in cui i comandi risultino completamente spenti verificare che:

- L'interruttore sia acceso.
- Arrivi tensione all'apparecchio.

Prendendo come riferimento altri elettrodomestici sicuramente funzionanti verificare che ci sia corrente nella rete elettrica di casa.

Qualora compiendo le operazioni indicate il problema non si dovesse risolvere contattare direttamente il centro assistenza più vicino o direttamente la ditta costruttrice.

FUNZIONAMENTO

FUNZIONE BAGNO DI VAPORE

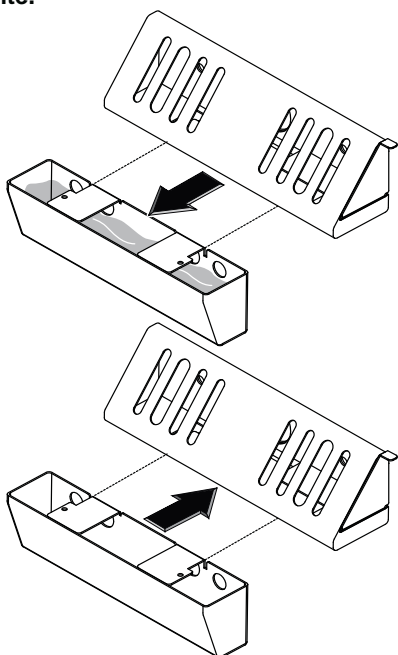
PRIMA DI ATTIVARE LA FUNZIONE CONTROLLARE CHE LA PORTA DELL'IDROCABINA SIA CHIUSA E CHE NON CI SIANO ECCESSIVE PERDITE DI VAPORE.

È possibile attivare la funzione monoclimate premendo il tasto di avviamento.

Il bagno di vapore ha una durata preimpostata di circa 60 minuti. Per interrompere il processo prima della fine della durata preimpostata è sufficiente premere lo stesso tasto.

A fine ciclo il led lampeggia, indicando la fase di risciacquo e svuotamento della caldaia, che avviene tramite il diffusore di vapore sul piatto.

N.B. Quando il led si spegne, svuotare la vaschetta sottostante il diffusore e successivamente riposizionarla correttamente.



FUNZIONAMENTO DIFFUSORI

- E' possibile inserire all'interno del diffusore di vapore del cotone

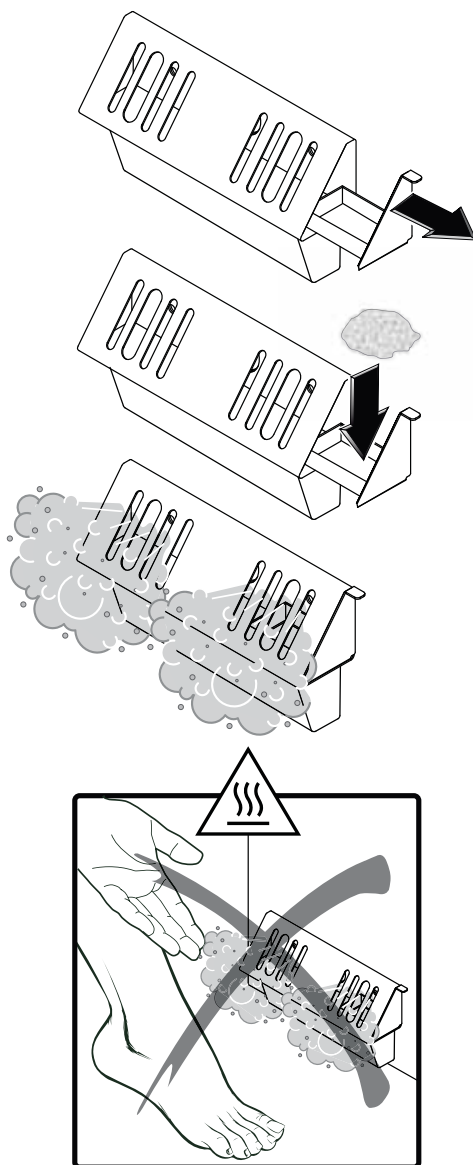
imbevuto con prodotti aromatici. Prestare attenzione a non ostruire lo scarico del diffusore con il cotone.

- La durata del bagno di vapore va contenuta, soprattutto per le prime volte. Successivamente la durata può essere gradualmente allungata, sempre facendo attenzione alle condizioni fisiche generali.
- Alla fine del bagno di vapore è consigliato risciacquarsi con una doccia tiepida, quindi asciugarsi, massaggiando vigorosamente tutto il corpo. E' opportuno applicare sulla pelle una crema idratante.
- Prima e dopo il bagno di vapore è consigliato bere acqua, spremute di frutta o integratori salini.



Il diffusore di vapore diventa molto caldo nel corso della funzione di vapore!

Durante il ciclo di vapore, potrebbe trafilare acqua dal diffusore. Non toccare il diffusore di vapore durante il funzionamento e negli istanti immediatamente successivi allo spegnimento dello stesso.



INTRODUCTION

This manual is designed to be used by installers. It describes the systems and methods to be adopted for a correct installation of the product.

The shower panel satisfy all directives and is not dangerous to the end-user if the installation, use, and maintenance are according to the instructions supplied by the manufacturer , and on condition that electrical and mechanical parts are maintained in perfect efficiency.

For this reason the instructions provided in this manual must be meticulously followed.

The supporting structure is highly resistant.

The product is built to conform to standard low -voltage directives 2006/95/EEC.

The shower panel's protection class is IPX4 and the rated voltage is 230V; max 2800 W for the steam bath version.

Compliance with the level of safety laid down by European electromagnetic compatibility directives 2004/108/EEC is guaranteed by implementing the following European standards on the product:

EN 55014-1

EN 55014-2

SYMBOLS USED IN THIS MANUAL

symbols described below are used in this installation manual and on certain parts of the product itself.

CONVENTIONAL SYMBOLS AND THEIR MEANING.



WARNING

DANGER OF ELECTROCUTION.

Warn user that, if the described operation is not performed observing safety regulations, there is a risk of electric shock.



WARNING:

GENERAL DANGER.

Warn user that, if the described operation is not performed observing safety regulations, there is a risk of physical injury.



WARNING: HOT SURFACE.

Do not touch the steam dispenser during the steam bath! Hot surface, drops of water can form.



NOTE.

Inform the personnel involved - information that, if not observed, may lead to minor injuries to people or damage to the product.



WARNINGS.

Inform the personnel involved -important information.



HYDRAULIC INSTALLER.

A skilled technician capable to install the product under normal conditions and carry out all adjustments, maintenance and

repair jobs on mechanical parts as necessary. The technician is not authorised to work on live electrical systems.



ELECTRICAL INSTALLER.

A Specialist technician capable of installing the product under normal conditions, is responsible for all electrical work, such as setting, maintenance and repairs. The technician is capable of working in energized control cabinets or on electrical sockets.



WARNING

Inform features present only in some versions of the products.



OPTIONAL

Items present only if ordered.



CONSUMPTION MATERIAL

Items not provided by the manufacturer.

SAFETY REGULATIONS

- Product maintenance and setup must be performed exclusively by specialised service personnel only.
- Remember that all inspection and protective panels must be refitted after maintenance or adjustment.
- Due to its weight and size, the appliance must be assembled installed by more than one person.
- Do not tamper ,disable or disconnect the product devices.
- In any case, do not create by-passes or use them for purposes other than those for which they were installed.
- Do not remove or tamper with the inspection panels or the wall, and do not remove or conceal the product identification labels.
- Installation of electrical devices (sockets, switches, lamps, etc.) inside the bathroom where the appliance is to be installed must be in compliance with current regulations -.
- It is absolutely forbidden to use any type of electrical appliance inside or next to the shower panel during use.
- The product connection point to the electrical system must be protected against any contact with the steam generator, which can reach high temperatures, close to 100° C.

WARNING.

Do not use acetic silicone.

- Read the instructions supplied with the bottle to make sure that the silicone is not acetic.
- If acetic silicone is used, acrylic parts might be damaged.
- If you need to replace any parts, contact your nearest service centre and use original spare parts only.
- At the end of the product's life, do not abandon it in the environment; contact a disposal firm.



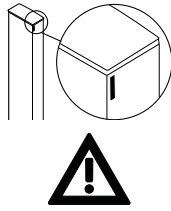
The manufacturer declines all responsibility:

- If the installation and maintenance instructions contained herein are not complied with.
- If the product is not used or installed in compliance with the existing standards of the installed country.
- If the special maintenance is not carried out by qualified personnel.

Serial number (Figure A) to state in each intervention request.

Do not remove the sticker from the product!

Figure A



- Read the manual carefully in all its parts before using the product.
- Keep this manual for further consultation.
- The manual is intended for different models and versions, so the product may look different from the manual illustrations. However the instructions remain unchanged.
- The company reserves the right to make any changes considered suitable without notice or replacement.
- This product is intended only for the use for which it has been designed. The manufacturer is not responsible for any damage caused by improper usage.
- The product identification data (model, power, voltage, manufacturer's name) are contained in the silver data plate on the unit and on the warranty card. It is issued at the time of testing.
- Make sure that the drain is always efficient.
- Ensure that the floor around the product is always dry and clean, to avoid slips or falls entering or exiting the product itself.
- Pay maximum attention when the surrounding floor is wet, as there will be a potentially high risk of slipping. This, mainly, when using soaps, shampoos, clearing detergents, etc..
- It is not advisable to use the shower cabin with water that is too hot. Use water with a maximum temperature of 38°C.
- Who uses a steam bath frequently should periodically undergo medical check-ups to ensure being in a good health status
- Steam bath must not be used by people affected by weak heart condition, inner inflammations, infectious diseases, epilepsy and who have pacemakers.
- essential oils can be used only after being emulsed with specific products to dissociate the oil itself.
- People affected by obesity, weak heart condition or blood pressure disorders, circulation problems, diabetes, elderly people or pregnant women should consult a doctor before using the product.
- People who take medicines should consult a doctor before using the product as some medicines may cause sleepiness, affect heart beat, blood pressure and circulation.
- Do not use alcoholic substances, drugs or medicines before and during the use of the product as they could cause unconsciousness.
- This product is not intended to be used by persons (including children) with reduced physical, sensory or mental capabilities or lack of experience or knowledge, unless they have been given appropriate supervision or instruction concerning use of the appliance by a person responsible for their safety.
- **WARNING:** children may use the product unsupervised only when its operation has been clearly explained to them and they are able to use it safely while recognising the dangers of misuse.
- When the product is not used, disconnect it completely by turning off the double-pole switch installed on upstream the appliance.

All measurements are in mm.

PRE-INSTALLATION REQUIREMENTS

TECHNICAL INFORMATION:

- Minimum flow pressure:
120 kPa (1,2 bar)

- Operating pressure:
350 kPa (max 3,5 bar)
- Recommended operating pressure: 250 kPa (2,5 bar)
- Hot water temperature:
max 60°C

The power supply box, to be connected to point **C.P.** (see Pre-installation requirements) is supplied in all versions except the manual version.

To make the electrical connection to the power supply box (only for product versions supplied with the power supply box) use an H07 RN-F cable with diameter of 2.5 mm².

When making the connection to the electrical mains, a double-pole switch must also be fitted near the appliance, upstream of the power supply box, with contacts opening by at least 3 mm, and suitable for 220/240 V 16 A.

The appliance must be connected to an electrical system provided with a 0.03 A differential thermal breaker.

The product's supporting structure is metallic. An efficient ground system is therefore required, with sensitivity meeting the relevant standards.



EQUIPOTENTIAL CONNECTION.

The equipment must be connected to the equipotential system of the room and duly fastened to its terminal to be found in the product.

The following accessories (not supplied by the manufacturer) are required for installation:

- Fittings needed to connect the boiler filling solenoid valve to waterworks:
 - ½" fittings

ROUTINE AND SPECIAL MAINTENANCE

Use water up to a maximum of 60°C to maintain the shine of the product over the years.

Use soft cloths and neutral non-abrasive liquid detergents for cleaning. Do not use cloths with synthetic fibres, abrasive sponges, metal pads, solid and liquid detergents containing abrasive substances, alcohol, acids for domestic use, acetone or other solvents that can damage the surface.

In case of lime deposit it is advised to use a lemon juice.

Special maintenance must be carried out by qualified personnel.

In case of failures or malfunctioning of the product, contact only authorised technicians to avoid losing warranty rights. The manufacturer shall not be held responsible for any damage caused by products that have been tampered with or repaired wrongly.

TROUBLESHOOTING

In the event of abnormalities run the following checklist.



All electrical connection checkup must be performed by an electrical installation technician.

If there is no response from the wall controls, check that:

- The switch is on.
- The appliance is powered. Check that the domestic power supply is working by testing other electrical household appliances which you know are operating correctly.

If the above operations do not solve the problem, contact your nearest service centre or the company.

FUNCTIONING

STEAM BATH FUNCTION

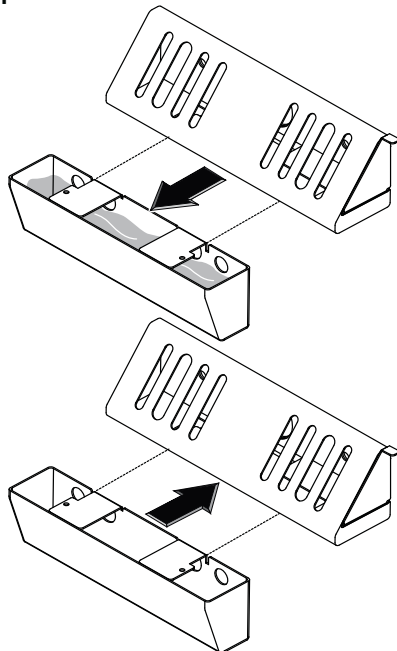
BEFORE STARTING THE STEAM BATH FUNCTION, CHECK THAT THE CABINE DOORS ARE CLOSED AND THAT THERE ISN'T AN EXCESSIVE STEAM LOSSES.

The monoclimate steam function can be activate by pressing the on/off button.

The steam bath has a pre-set time of approximately 60 minutes. To interrupt the steam function before its end press again the on/off button.

At the end of the cycle the led flashing. Now rinse cycle and emptying of boiler starts.

N.B. When the LED goes out, empty the small tray to be found under the diffuser and then refit making sure it is in the correct position.



STEAM DIFFUSERS FUNCTIONING.

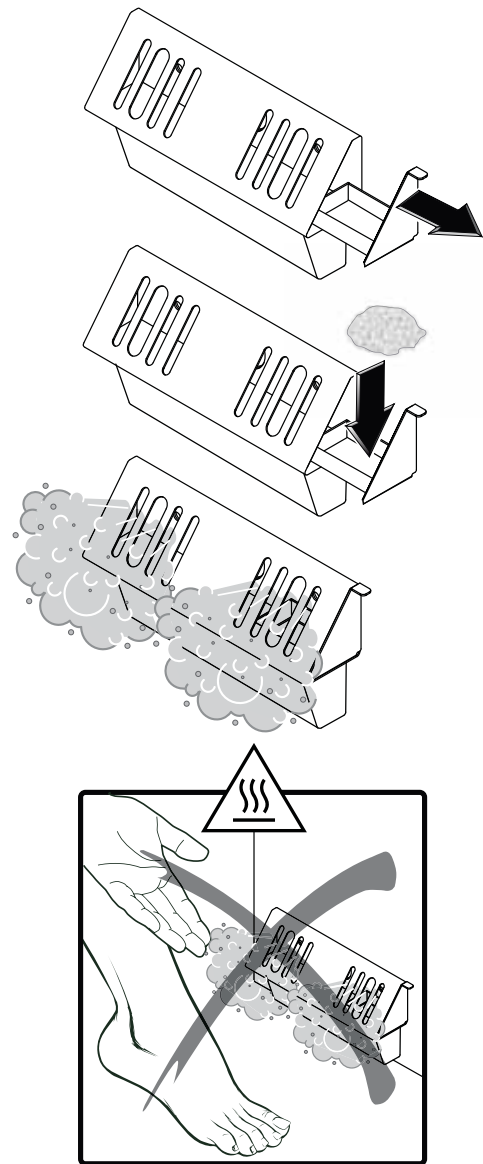
- It is possible to fit some cotton dipped in aromatic products inside the steam diffuser. Make sure that the cotton does not clog the diffuser head.
- Use the steam bath for short periods, especially when used the first times. The time can then be gradually increased but always with attention to general physical conditions.
- At the end of the steam bath it is advisable to rinse yourself under a lukewarm shower, then dry yourself, massaging your body vigorously. It is advisable to apply a moisturising cream to skin.
- Before and after a steam bath, it is advisable to drink water, fruit juices or salt integrators.



The steam outlet nozzle becomes very hot when using the steam function!

Hot water come out of the dispenser during the steam cycle.

Do not touch the steam dispenser when it is in use or right after turning it off.



VORWORT

Die vorliegende Anleitung ist für den Installateur gedacht. Sie beschreibt die korrekte Vorgehensweise für den Einbau des Produktes.

Das Paneel entspricht den Richtlinien und weist daher keine Gefahren für den Benutzer auf, falls sie nach den vom Hersteller gelieferten Anweisungen eingebaut, benutzt und gepflegt wird und unter der Bedingung, dass die elektrischen und mechanischen Teile voll leistungstüchtig gehalten werden. Aus diesem Grund sind die in der vorliegenden Anleitung verzeichneten Anweisungen genauestens zu befolgen.

Die Tragstruktur ist sehr widerstandsfähig.

Das Produkt wurde konform mit den Niederspannungsrichtlinien 2006/95/EWG hergestellt.

Die Schutzart des Paneels ist IPX4, die Nennleistung ist 230V, max 2800 W f. die Ausf. mit Dampfbad.

Die von der „Europarichtlinie“ für elektromagnetische Verträglichkeit auferlegten Sicherheitsanforderungen 2004/108/EWG) und die Konformität wird durch die Anwendung folgender europäischer Normen gewährleistet:

EN 55014 - 1

EN 55014 - 2

IN DER ANLEITUNG VERWENDETE SYMBOLE

In der vorliegenden Einbauanleitung und an einigen Stellen auf dem Produkt selbst, befinden sich Symbole, die nachfolgend beschrieben werden.

ÜBLICHE SYMBOLE UND IHRE BESCHREIBUNG.



ACHTUNG STROMSCHLAG.

Meldet dem betreffenden Personal, dass der beschriebene Vorgang, falls nicht unter Einhaltung der Sicherheitsvorschriften durchgeführt, das Risiko eines elektrischen Schlags birgt.



ACHTUNG ALLGEMEINE GEFAHR.

Meldet dem betreffenden Personal, dass der beschriebene Vorgang, falls nicht unter Einhaltung der Sicherheitsvorschriften durchgeführt, das Risiko von Körperverletzungen birgt.



ACHTUNG: HEISSE OBERFLÄCHE

Während des Dampfbads den Dampfdiffusor nicht berühren! Heiße Oberfläche, es ist möglich, dass sich Wassertropfen bilden.



ANMERKUNG.

Weist das betreffende Personal auf Informationen hin, deren Nichtbeachtung zu leichten Personen- oder Produktschäden führen kann.



HINWEISE.

Weist das betreffende Personal auf Informationen hin, deren Inhalt wichtig ist und berücksichtigt werden soll.



INSTALLATEUR.

Fachtechniker, der imstande ist, das Produkt unter normalen Bedingungen einzubauen und Eingriffe wie Einstellungen, Wartungs und notwendige Reparaturarbeiten an mechanischen

Teilen auszuführen.

Er ist nicht befähigt, Eingriffe an unter Spannung stehenden Elektroanlagen auszuführen.



ELEKTROINSTALLATEUR.

Fachtechniker, der imstande ist, das Produkt unter normalen Bedingungen einzubauen. Er ist für alle Eingriffe elektrischer Art wie Einstellungen, Wartung und Reparaturen zuständig. Er ist imstande, in unter Spannung stehenden Schaltschränken oder elektrischen Dosen zu arbeiten.



ACHTUNG

Es zeigt Zubehör an, welche nur in eigenen Versionen des Produktes dabei sind.



OPTIONEN

Zeigt enthaltene Optionen, nur wenn bestellt.



HANDELSARTIKEL

Zeigt Artikel, die nicht vom Hersteller erzeugt werden.

SICHERHEITSVORSCHRIFTEN

- Die Wartungs und Einstellarbeiten am Produktes dürfen nur von geschultem Fachpersonal durchgeführt werden.
- Nach jeder Wartungs bzw. Einstellarbeit müssen die verschiedenen Inspektions und Schutzabdeckungen wieder montiert werden.
- Die Produktmontage und Inbetriebnahme kann aufgrund des Gewichts und der großen Ausmaße nicht von einer einzigen Person durchgeführt werden.
- Die Produkt-Vorrichtungen keinesfalls beschädigen, sperren oder auseinander nehmen.
- Keinesfalls Bypässe schaffen und die vorhandenen Bypässe nur für den Zweck benutzen, für den sie ursprünglich vorgesehen und installiert worden sind.
- Die Inspektionsabdeckungen oder die Wand nicht entfernen bzw. beschädigen, und die Identifizierungsetiketten des Produktes nicht entfernen oder verdecken.
- Der Einbau von elektrischen Vorrichtungen (Steckdosen, Schalter, Lampen, usw.) im Badezimmer bzw. im Installationsraum des Geräts muss gemäß den jeweils geltenden Bestimmungen erfolgen.
- Es ist absolut verboten, elektrische Geräte beliebiger Art in das Paneel und nahe Umgebung zu benutzen, während das Produkt benutzt wird.
- Der Anschlusspunkt des Produktes an die elektrische Anlage ist so vorzunehmen, dass er vor einem eventuellen Kontakt mit dem Dampfgenerator geschützt ist, der eine hohe Temperatur von nahezu 100°C erreichen kann.

ACHTUNG.

Kein essighaltiges Silikon verwenden.

- In der Silikonpackungs-beilage überprüfen, dass das Silikon nicht essighaltig ist.
- Der Gebrauch von essighaltigem Silikon könnte die Acrylteile beschädigen.
- Müssen Bauteile ausgewechselt werden, bitte die nächste Kundendienststelle kontaktieren und ausschließlich Originalersatzteile verwenden.
- Die Produktentsorgung erfolgt ausschließlich an den dafür vorhergesehenen Annahmestellen.



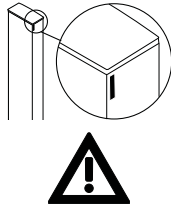
Die Herstellerfirma lehnt in folgenden Fällen jede Verantwortung ab.

- Wenn die in der vorliegenden Gebrauchsanweisung aufgeführten Installations- und Wartungs-Vorschriften nicht eingehalten werden.
- Wenn das Produkt nicht gemäß den in dem Land der Montage geltenden Normen benützt und eingebaut wird.
- Wenn die außerordentliche Wartung nicht von geschultem Personal durchgeführt wird.

Artikelnummer (Abbildung.A) bei jeder technischen Anfrage zu benützen.

Den Aufkleber auf dem Produkt nicht entfernen !

Abbildung. A



- **Vor der Benutzung des Produkts lesen Sie bitte die vorliegende Gebrauchsanweisung vollständig und aufmerksam durch.**
- Bewahren Sie die vorliegende Gebrauchsanweisung auf, um jederzeit etwas nachschlagen zu können.
- Die Gebrauchsanweisung ist für verschiedene Modelle und Versionen geschrieben worden. Das Aussehen des Produkts kann daher von den Abbildungen abweichen; dies beeinträchtigt allerdings in keinster Weise die Anleitungen.
- Die Firma behält sich das Recht vor, ohne Vorankündigung jeglicher Austausch oder Änderungen vorzunehmen, die sie für angebracht hält.
- Das vorliegende Produkt darf nur zu dem Zweck benutzt werden, für den es entworfen wurde. Der Hersteller ist nicht verantwortlich für eventuelle, aus unzumutbarem Gebrauch resultierende Schäden.
- Die Produktdaten (Modell, elektrische Leistung, Name des Herstellers) sind auf dem silberfarbenen Kontrollabschnitt auf dem Steuergerät sowie auf das Garantiezertifikat vermerkt. Dieser wird zum Zeitpunkt der Abnahme ausgestellt.
- Vergewissern Sie sich, dass der Abfluss stets gut funktioniert.
- Vergewissern Sie sich, dass der Boden in der unmittelbaren Nähe des Produktes sich immer im sauberen und trockenen Zustand befindet um Ausrutsch- bzw. Verletzungs-Risiko beim ein- u. aus-steigen zu vermeiden
- Wenn die Produktoberfläche nass ist, größte ACHTUNG beim ein- u. aus-steigen geben, da einen potentiellen Ausrutschrisiko gegeben ist, insbesondere wenn Shampoo, Badeschaum, Reinigungsmittel o.ä. benützt wird.
- Vom Gebrauch des Produktes mit zu heißem Wasser wird abgeraten. Benutzen Sie Wasser mit einer Höchst-Temperatur von 38°C.
- Wir empfehlen den Benutzer von Dampfbäder regelmäßige ärztliche Kontrolluntersuchungen im Interesse des eigenen Gesundheitsschutz
- Personen, die unter Herz-Krankheiten, internen Entzündungen, ansteckenden Krankheiten oder Epilepsie leiden, Herzschrittmacher tragen, dürfen keinen Dampfbad benutzen.
- **Beachten Sie bitte bei Verwendung von ätherischen Ölen, dass diese nur nach Emulsion mit speziellen Ölverdünnenden Produkten benutzt werden können.**
- Personen mit Übergewicht, Herz-Kreislaufoder Blutdruckstörungen, Diabetes, ältere Menschen und schwangere Frauen sollten vor der Benutzung des Produktes einen Arzt konsultieren.
- Personen, die Medikamente einnehmen, sollten vor der Benutzung des Produktes einen Arzt konsultieren, da bestimmte Medikamente zu Schläfrigkeit führen und den Herzschlag, Blutdruck oder Kreislauf beeinflussen können.
- Die Einnahme von Alkohol, Drogen und Medikamenten vor und während der Benutzung des Produktes ist untersagt, da

sie zu Ohnmacht führen könnte.

- Das Gerät ist nicht für eine Benutzung durch Personen (einschließlich Kinder) bestimmt, deren körperliche, sensorische oder geistige Fähigkeiten vermindert sind oder die keine Erfahrung oder Kenntnis haben, es sei denn, dass diese Personen über die Zwischenschaltung einer für ihre Sicherheit zuständigen Person beaufsichtigt werden oder Anweisungen zur Benutzung des Geräts erhalten haben.
- ACHTUNG: Kinder dürfen das Produkt nur dann unbeaufsichtigt benutzen, wenn sie angemessen über die Funktionsweise des Produkts unterrichtet wurden, so dass das Kind in der Lage ist, das Gerät auf sichere Weise zu benutzen und die Gefahren einer unsachgemäßen Benutzung kennt.
- Wenn das Produkt nicht benutzt wird, muss die Stromversorgung durch Ausschalten des bipolaren Schalters, der sich vor dem Gerät befindet, getrennt werden.

Alle angegebenen Maße sind in mm.

EINBAUVORBEREITUNGEN

TECHNISCHE DATEN:

- Mindestfließdruck: 120 kPa (1,2 bar)
- Betriebsdruck: 350 kPa (max 3,5 bar)
- Empfohlener Betriebsdruck: 250 kPa (2,5 bar)
- Heißwasser Temperatur: max 60°C

Die Leistungsdose, die am Punkt C.P. anzuschließen ist (**siehe Einbauvorbereitungen**) ist für alle Ausführungen mit System vorhanden, mit Ausnahme der manuellen Ausführung.

Für den elektrischen Anschluss an die Leistungsdosen (nur für die Ausführungen mit Leistungsdose) ein Kabel Typ H07 RN-F mit einem Querschnitt von 2,5 mm² verwenden.

Beim Netzanschluss ist außerdem der Einbau eines zweipoligen Schalters in der Nähe des Geräts oberhalb der Leistungs-dosen vorzunehmen, mit einer Öffnung der Kontakte von mindestens 3 mm und der für eine Spannung von 220/240 V und eine Stromstärke von 16 A vorgesehen ist. Das Produkt muss an eine elektrische Anlage angeschlossen werden, die mit einem 0,03 A magnetothermischen Differenzialschalter ausgestattet sein muss.

Die Tragstruktur des Produktes ist aus Metall, daher ist eine effiziente Erdungsanlage erforderlich, mit einer Ansprechempfindlichkeit gemäß den geltenden Richtlinien.



POTENTIALAUSGLEICH

Das Gerät ist an die Potentialausgleichsanlage des Raums anzuschließen und ordnungsgemäß an der dafür vorgesehenen Klemme im Produkt zu befestigen.

Für den Einbau sind folgende, nicht vom Hersteller gelieferte Zubehörteile notwendig:

- a) Für den Anschluss des auf der Vorlaufleitung des Boilers installierten Magnetventils an das Wasserleitungsnetz notwendige Verbindungsstücke:
 - 1/2" Anschlüssen.

WARTUNG UND INSTANDHALTUNG

Damit das Produkt nicht im Laufe der Jahre an Glanz einbüsst, sollte niemals Wasser mit einer Temperatur von mehr als 60 °C in das Produkt verwendet werden.

Zur Reinigung nur weiche Lappen und neutrale, nichtscheuernde Flüssigreiniger benutzen. Keine Tücher mit Synthetifasern, Scheuerschwämme, Scheuerkissen mit Metallfäden, feste oder flüssige Reinigungsmittel mit Scheuermitteln, Alkohol,

haushaltsübliche Säuren, Azeton oder andere Lösungsmittel benutzen, da sie die Oberfläche beschädigen könnten

Bei starker Kalkablagerung empfiehlt Manufacturing Zitronensaft.

Die Instandhaltung darf nur von qualifiziertem Personal ausgeführt werden.

Wegen der Operativität der Garantie, falls diese noch läuft, wenden Sie sich im Falle eines Defekts oder einer Funktionsstörung bitte ausschliesslich an autorisiertes technisches Personal. Der Hersteller übernimmt keine Verantwortung für Schäden, die durch unzulässig reparierte oder andersartig veränderte Geräte verursacht wurden.

Die Düsen der Wasserstrahle können mit einfachen Reibbewegungen von Kalk befreit werden.

STÖRUNGEN UND ABHILFEN

Sollten sich im Produkt Störungen ereignen, sind folgende Überprüfungen durchzuführen.



Die Überprüfungen der elektrischen Anschlüsse dürfen ausschließlich von einem Elektriker durchgeführt werden.

Falls die Schaltungen nicht funktionieren sollten, bitte überprüfen, ob:

- Der Schalter eingeschaltet ist.
- Das Gerät mit Spannung versorgt wird.

Strom im Stromnetz der Wohnung ist, indem man andere, bestimmt funktionierende Elektrohaushaltsgeräte verwendet werden.

Sollte das Problem nach Durchführung der angegebenen Vorgänge nicht gelöst sein, wenden Sie sich bitte an die nächste Kundendienststelle oder direkt an den Hersteller.

FUNKTIONSWEISE

FUNKTION-DAMPFBAD

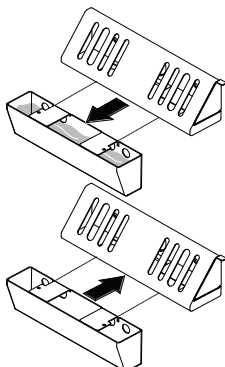
BEVOR SIE DIE FUNKTION AKTIVIEREN, VERGEWISSERN SIE SICH, DASS DIE TÜR DER HYDROKABINE GESCHLOSSEN IST UND DASS NICHT ZU VIEL DAMPF AUSTRITT.

Die Funktion Monoklima kann durch das betätigen der Starttaste aktiviert werden.

Das Dampfbad hat eine voreingestellte Dauer von ungefähr 60 Minuten. Um den Prozess vor Ablauf der voreingestellten Zeit zu unterbrechen, reicht es, die gleiche Taste noch einmal zu betätigen.

Am Ende des Zyklus fängt das Symbol an zu blinken dies bedeutet, daß der Dampfgenerator ausgespült und am Ende entleert wird.

N.B. Wenn sich die Led-Leuchte ausschaltet, die Schale unter den Dampfaustritt entleeren und danach wieder richtig einrasten.



FUNKTIONSWEISE DER DÜSE

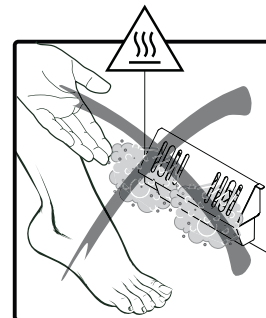
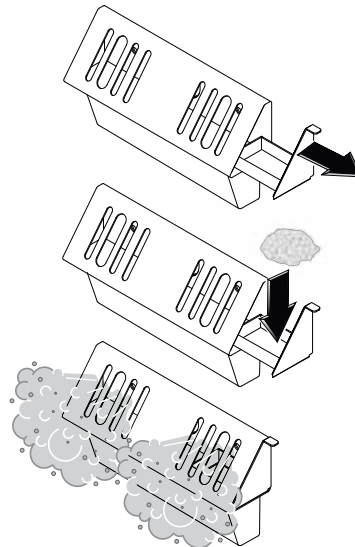
- Es ist auch möglich, in das Innere der Düse etwas mit aromatischen Produkten getränkte Watte einzulegen, Achten Sie darauf, dass der Abfluss der Düse nicht durch die Watte verstopft wird.
- Die Dauer des Dampfbades sollte eingeschränkt werden, besonders während die ersten Benutzungen. Danach kann die Dauer schrittweise erhöht werden, aber stets unter Berücksichtigung des allgemeinen gesundheitlichen Befindens.
- Nach Abschluss des Dampfbades ist es ratsam, eine lauwarme Dusche zu nehmen, sich abzutrocknen und dabei den ganzen Körper stark zu massieren. Es ist ratsam, den Körper mit einer flüssigkeitsspendenden Creme einzureiben.
- Vor oder nach der Benutzung des Dampfbades ist es ratsam, Wasser, gepresste Fruchtsäfte oder Salzintegratoren zu sich zu nehmen.



Die Dampfaustrittsdüse wird während eines Dampfvorgangs sehr heiß!

Während des Dampfzyklus könnte heißes Wasser unter den Dampfaustritt minimal heraustreten.

Die Dampfaustrittsdüse während den Dampfbadvorgang bzw. kurz nach Beendigung des Dampfbadvorganges nicht anfassen!



INTRODUCCIÓN

Este manual está destinado a los técnicos instaladores y describe los sistemas y métodos que hay que adoptar para efectuar correctamente la instalación del producto.

El panel de ducha responde a las directivas y no es peligrosa para el operador siempre que se instale, use y mantenga según las instrucciones suministradas por el fabricante y siempre que las piezas eléctricas y mecánicas estén en perfectas condiciones. Por dicho motivo, hay que atenerse escrupulosamente a las instrucciones indicadas en este manual.

La estructura garantiza una gran resistencia.

El producto está fabricado de acuerdo con las directivas de baja tensión 2006/95/CEE.

El grado de protección es IPX4, para el panel de ducha la tensión nominal es de 230 V, max 2800 W para la versión con baño de vapor.

La aplicación en el producto de las normas europeas:

EN 55014-1

EN 55014-2

garantiza la conformidad a las disposiciones de seguridad, dictadas por las directivas europeas sobre la compatibilidad electromagnética 2004/108/CEE.

SÍMBOLOS EMPLEADOS EN EL MANUAL

A continuación se describirán los símbolos empleados en este manual y en algunos puntos del producto:

SÍMBOLOS CONVENCIONALES Y SU DEFINICIÓN.



ATENCIÓN

PELIGRO DE ELECTROCUCIÓN.

Indica al personal que la operación descrita puede ser peligrosa, si no es efectuada respetando las normativas de seguridad, porque se pueden producir descargas eléctricas.



ATENCIÓN

PELIGRO GENÉRICO.

Indica al personal que la operación descrita puede ser peligrosa, si no es efectuada respetando las normativas de seguridad, porque se pueden sufrir lesiones físicas.



ATENCIÓN:

SUPERFICIE CALIENTE.

¡No toque el difusor de vapor durante el baño de vapor! Superficie caliente, se pueden formar gotas de agua.



NOTA.

Indica al personal informaciones que, si no se respetan, pueden causar heridas leves a la persona o averías al producto.



ADVERTENCIAS.

Indica al personal informaciones cuyo contenido es muy importante.



TÉCNICO SANITARISTA.

Técnico calificado capaz de instalar el producto en las condiciones normales, actuar sobre los componentes mecánicos para efectuar todas las regulaciones, efectuar trabajos de mantenimiento y reparaciones necesarias. No está habilitado para efectuar trabajos en la instalación eléctrica.



ELECTRICISTA.

Técnico calificado capaz de instalar el producto en condiciones normales. Está autorizado para realizar todos los trabajos eléctricos de regulación, mantenimiento y reparación. Es capaz de trabajar con la tensión conectada en los armarios o cajas eléctricas.



ATENCIÓN

Indica objetos presentes sólo en algunas versiones del producto.



OPCIONAL

Objetos presentes sólo si especificados en el pedido.



MATERIAL DE CONSUMO

Objetos no previstos por el fabricante.

INSTRUCCIONES DE SEGURIDAD

- El mantenimiento y la puesta a punto del producto tienen que ser efectuados sólo por un servicio de asistencia especializado.
- Recuerde que después de cada trabajo de mantenimiento o regulación, hay que reinstalar los paneles de inspección y protección.
- Las etapas de ensamblaje del producto tienen que ser efectuadas por dos personas a causa del peso y tamaño del producto.
- No modifique ni inhíba o desconecte los dispositivos de la hidrocabina.
- Por ningún motivo realice un by-pass ni utilice los dispositivos para otros fines que no sean aquellos para los que han sido instalados.
- No quite ni modifique los paneles de inspección o la columna, ni extraiga u oculte las etiquetas de identificación del producto.
- La instalación de dispositivos eléctricos (tomas, interruptores, lámparas, etc.) en el cuarto de baño en donde se instalará el aparato deben respetar las normas vigentes.
- Está absolutamente prohibido utilizar cualquier tipo de aparato eléctrico dentro el panel de ducha durante la utilización de la misma.
- El punto de conexión del producto a la instalación eléctrica debe realizarse de modo que quede protegido contra un eventual contacto con el generador de vapor, que puede alcanzar temperaturas eslevadas, cerca a los 100° C.

ATENCIÓN.

No utilice silicon acético.

- Controle que la silicona no sea acética leyendo las instrucciones del envase.
- Si se usa silicona acética se podrían romper las piezas de material acrílico.
- Si fuera necesario sustituir los componentes, contacte al centro de servicio de asistencia más cercano y utilice sólo repuestos originales.
- Al final de la vida útil del producto no lo abandone en el medio ambiente, deberá de contactarse una empresa especializada.



El fabricante declina toda responsabilidad en los siguientes casos:

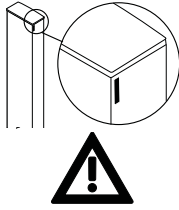
- No se respeten las disposiciones de instalación y manutención del presente manual.
- Si no se respetan las normas vigentes del país de instalación

sobre el uso e instalación del producto.

- La manutención extraordinaria no sea efectuada por personal calificado.

Número de matrícula (Figura A) que tienen que indicar en cada solicitud de intervención.

No remueva la etiqueta adhesiva del producto!
Fig.A



- **Lea atentamente el manual en todas sus partes antes de utilizar el producto.**
- Conserve el presente manual para consultas futuras.
- El manual ha sido concebido para varios modelos y versiones, por lo tanto la estética del producto podrá ser distinta de cómo se ilustra en las imágenes. no obstante esto las instrucciones no tienen variaciones.
- La empresa constructora se reserva el derecho de aportar todas las modificaciones que considere necesarias sin previo aviso u obligación de sustitución.
- El producto puede ser destinado solo al uso para el cual ha sido concebido. El fabricante no es responsable por eventuales daños derivados de usos inadecuados.
- Los datos de reconocimiento del producto (modelo, potencia eléctrica, voltaje, nombre del fabricante) están indicados en el talón plateado en la centralita y en el certificado de garantía. Estos son aplicados durante las pruebas en fábrica.
- Asegúrese que el desagüe sea siempre eficiente.
- Asegúrese que el piso, alrededor del producto, este siempre limpio y seco, para evitar caídas cuando se entra o se sale del producto.
- Se debe de prestar particular atención cuando la superficie del producto está mojada, porque en ese caso existe un mayor potencial de deslizamiento. Esto es particularmente importante cuando se utiliza el jabón, champú, detergente, productos de limpieza, etc..
- No se aconseja la utilización del producto con agua a temperatura excesivamente elevada. Utilice agua con temperatura máxima de 38°C.
- Los usuarios del baño de vapor deben ser sometidos a exámenes médicos periódicos con el fin de proteger su salud.
- Está prohibido el uso de la sauna a las personas afectas de cardiopatía, inflamaciones internas, enfermedades contagiosas, epilepsia y quienes usan pace-makers.
- Los aceites esenciales pueden ser utilizados sólo después de la emulsión con productos específicos para diluir el aceite.
- Las personas afectadas por obesidad, trastornos cardíacos o presión sanguínea, problemas en el sistema circulatorio, diabetes, ancianos o mujeres embarazadas deben consultar al médico antes de utilizar el producto.
- Las personas que toman medicinas deben consultar al médico antes de utilizar el producto puesto que algunas medicinas pueden inducir somnolencia, influir en las pulsaciones cardíacas, en la presión sanguínea y en la circulación.
- Está prohibido el uso de bebidas alcohólicas, drogas o medicinas antes y durante la utilización del producto porque podrían conducir a la pérdida de conciencia.
- El aparato no está destinado para ser usado por personas (incluidos niños) cuyas capacidades físicas, sensoriales o mentales estén reducidas, o carezcan de experiencia o conocimiento, salvo si han tenido supervisión o instrucciones relativas al uso del aparato por una persona responsable de su seguridad.
- **ATENCIÓN:** Sólo debe permitirse a los niños utilizar el producto sin la supervisión de adultos después de haber recibido instrucciones adecuadas, que garanticen su

seguridad y les permitan conocer los riesgos de un uso indebido

- Cuando el producto no se utiliza desconecte la alimentación eléctrica por medio del interruptor a monte del aparato.

Todas las medidas están indicadas en mm.

PREPARACIÓN PARA LA INSTALACIÓN

DATOS TÉCNICOS:

- Presión dinámica mínima: 120 kPa (1,2 bares)
- Presión de funcionamiento: 350 kPa (max 3,5 bares)
- Presión de funcionamiento recomendada: 250 kPa (2,5 bares)
- Temperatura del agua caliente: max 60°C

La caja de potencia, que se ha de conectar en el punto **C.P.** (véanse las instrucciones para la instalación) está instalada en todas las versiones salvo en la versión manual.

Para la conexión eléctrica a las cajas de potencia (sólo para las versiones del producto que están equipadas con caja de potencia) utilice un cable tipo H07 RN-F con una sección de 2,5 mm².

Además, la conexión a la red eléctrica prevé la instalación de un interruptor bipolar, cerca del aparato, antes de las cajas de potencia, con apertura de los contactos de 3 mm como mínimo, adecuado para una tensión de 220/240 V y una corriente de 16A.

El producto se debe conectar a una instalación eléctrica con un interruptor magnetotérmico diferencial de 0,03 A.

La estructura del producto es metálica, por dicho motivo, se requiere una buena instalación a tierra que responda a lo previsto por las normativas.



CONEXION EQUIPOTENCIAL.

El equipo debe conectarse a la instalación equipotencial del local y fijarse de forma apropiada al borne presente en el producto.

Para la instalación se requiere disponer de los siguientes accesorios que no son suministrados por el fabricante:

- a) Racores necesarios para la conexión de la electroválvula de carga de la caldera a la red hidrica:
 - uniones de 1/2"

MANUTENCIÓN ORDINARIA Y EXTRAORDINARIA



Para mantener inalterado en los años el brillo del producto use agua con temperatura no superior a 60°C.

Para la limpieza utilice paños blandos y detergentes líquidos neutros no abrasivos. No use paños con fibras sintéticas, esponjas abrasivas, tampones con hilos metálicos, detergentes sólidos y líquidos que contengan abrasivos, alcohol, ácidos de uso doméstico, acetona u otros solventes porque corren la superficie.

Cuando existan depósitos calcáreos, el fabricante recomienda utilizar jugo de limón.

La manutención extraordinaria debe ser efectuada por personal calificado.

En caso de avería o mal funcionamiento del producto, si el producto está en garantía, dirijase exclusivamente a personal técnico autorizado. El fabricante no responde por eventuales daños causados por productos alterados o reparados en modo no adecuado.

PROBLEMAS Y SOLUCIONES

Si hubiera problemas en el interior del producto, lleve a cabo los siguientes controles.



Los controles que corresponden a las conexiones eléctricas tienen que ser efectuados sólo por un electricista.

Si los mandos están completamente apagados, controle que:

- El interruptor esté encendido.
- Llegue tensión al aparato.

Tomando como referencia otros electrodomésticos que seguramente funcionen, controle que haya corriente en la red eléctrica de la vivienda.

Si realizando las operaciones indicadas no logra resolver el problema, contacte al centro de asistencia más cercano o directamente a el fabricante.

FUNCIONAMIENTO

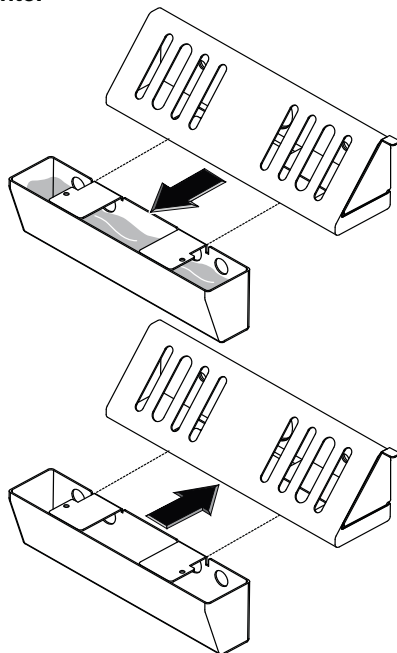
FUNCIÓN BAÑO A VAPOR

ANTES DE ACTIVAR LA FUNCIÓN CONTROLE QUE LA PUERTA DE LA HIDROCABINA ESTÉ CERRADA Y NO HAYA EXCESIVAS PÉRDIDAS DE VAPOR.

Es posible activar la función monoclíma pulsando la tecla de arranque.

El baño a vapor tiene una duración preestablecida de unos 60 minutos. Para interrumpir el proceso antes del final de la duración preestablecida es suficiente pulsar la misma tecla. Al final del ciclo el led luminoso parpadea, indicando el inicio de la función de limpieza y vaciado de la caldera.

N.B. Cuando el led se apague, vacíe el recipiente situado debajo del difusor y, seguidamente, vuélvala a colocar correctamente.



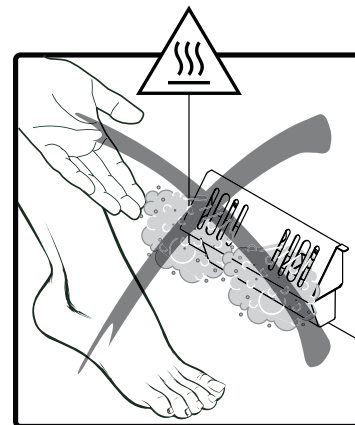
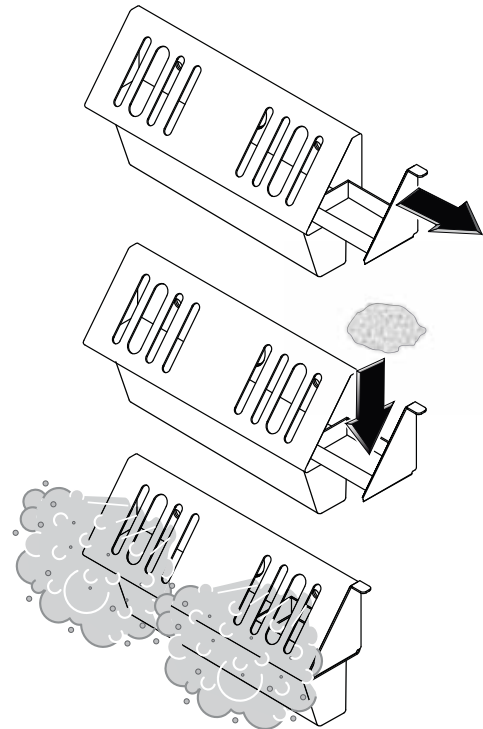
FUNCIONAMIENTO DE LOS DIFUSORES

• En el interior del difusor de vapor es posible poner algodón empapado en productos aromáticos. Preste atención a no obstruir el desagüe del difusor con el algodón.

- La duración del baño de vapor debe limitarse sobre todo las primeras veces. Sucesivamente la duración puede aumentarse gradualmente pero siempre con atención a las condiciones físicas generales.
- Al final del baño de vapor es aconsejable enjuagarse con una ducha tibia y luego secarse friccionando enérgicamente todo el cuerpo. Conviene aplicar en la piel una crema hidratante.
- Antes y después del baño de vapor se aconseja beber agua, zumos de fruta o integradores salinos.



El difusor de vapor se calienta mucho durante un baño de vapor! Durante el ciclo de vapor, podría salir agua del difusor.



PRÉFACE

Les présentes instructions s'adressent aux installateurs et décrivent les systèmes et méthodes à appliquer pour la mise en place correcte du produit.

Panneaux de douche répond à la réglementation en vigueur et ne constitue de ce fait aucun danger pour l'utilisateur, si soit été installée, utilisée et entretenu conformément aux instructions du fabricant et à condition que les éléments électriques et mécaniques soient conservés en parfait état de fonctionnement. C'est la raison pour laquelle les présentes instructions doivent être scrupuleusement suivies.

La structure est à haute résistance.

Les produits sont réalisées en conformité avec les réglementations relatives à la basse tension 2006/95/CEE.

Le mode de protection de panneaux de douche est IPX4, la tension nominale de 230 V, de max 2800 W pour la version «bain de vapeur».

Les impératifs de sécurité sont dictés par la réglementation européenne en vigueur pour la compatibilité électromagnétique (réglementations 2004/108/CEE).

La conformité CEM est garantie par l'application des normes européennes suivantes:

EN 55014-1

EN 55014-2

SYMBOLES UTILISÉS DANS LE MANUEL

Les présentes instructions ainsi que certaines phases de montage du produit contiennent des pictogrammes dont la signification est expliquée ci-dessous.

SYMBOLES USUELS AVEC LEUR SIGNIFICATIONS.



ATTENTION

RISQUE DE DÉCHARGE ÉLECTRIQUE.

Signale au personnel concerné que, si elle n'est pas effectuée en respectant les consignes de sécurité, l'opération décrite est liée à un risque de décharge électrique.



ATTENTION

DANGER D'ORDRE GÉNÉRAL.

Signale au personnel concerné que, si elle n'est pas effectuée en respectant les consignes de sécurité, l'opération décrite est liée à un risque de blessures corporelles.



ATTENTION:

SURFACE CHAUDE.

Ne pas toucher le diffuseur de vapeur PENDENT La Fonctionne HAMMAM!

Surface chaude, des gouttes d'eau peuvent se former.



REMARQUE.

Donne des informations au personnel concerné que, si ne sont pas respectées, peuvent causer des légères blessures à la personne, ou des endommagements du produit.



REMARQUES.

Fournit au personnel concerné des informations dont le contenu important doit être respecté.



INSTALLATEUR PLOMBIER.

Technicien spécialisé capable d'installer le produit dans des

conditions normales et d'intervenir sur les éléments mécaniques pour les réglage, l'entretiens et les réparations. **Il n'est pas autorisé d'intervenir sur les systèmes électriques, si ces derniers se trouvent sous tension.**



ÉLECTRICIEN.

Technicien spécialisé capable de monter le produit dans des conditions normales. Il est responsable de toutes les interventions d'ordre électrique telles que les réglages, la maintenance et les réparations. Technicien capable de travailler dans des coffrets de commande ou sûr les fiches électroniques sous tension électriques.



ATTENTION

Signale accessoires présent seulement dans certaine version du produit.



EN OPTION

Signale les accessoires présents seulement si commandés au moment de l'achats.



MATÉRIEL À UTILISER

Signale les objets qui ne sont pas fournis par le constructeur

CONSIGNES DE SÉCURITÉ

- L'entretien et le réglage du produit ne doivent être assurés que par un technicien du service après-vente.
- Remonter les plaques de protection à la fin de chaque opération de maintenance ou de réglage.
- En raison de son poids et les dimensions du produit, la présence de deux personnes est nécessaire pour l'assemblage.
- Ne manipuler pas, ne désactivez pas bloquer ou déconnectez les dispositifs du produit.
- Ne pas monter de by-pass ou utiliser ceux qui sont présents à d'autres fins que celles pour lesquelles ils ont été installés.
- Ne pas retirer ou manipuler les plaques d'inspection ou la paroi et ne pas enlever ou cacher les plaquettes signalétiques du produit.
- Tout montage de dispositifs électriques (prises de courant, commutateurs, lampes, etc.) dans la salle de bain ou la pièce d'installation de l'appareil doit se faire conformément à la réglementation en vigueur.
- Il est absolument interdit d'utiliser tout type d'appareil électrique dans la proximité et dans panneaux de douche pendant son utilisation.
- Le point de branchement du produit à l'installation électrique doit être protégé contre n'importe quel contact avec le générateur de vapeur, qui peut rejoindre des températures élevées, voisin 100° C.

ATTENTION.

Ne pas utiliser de silicone acétique.

- Lire les instructions marquées sur l'emballage du silicone pour s'assurer qu'il ne soit pas acétique.
- L'utilisation de silicone acétique risque d'endommager les parties acryliques.
- Si le remplacement de composants s'avère nécessaire, s'adresser au service après-vente le plus proche et n'utiliser que des pièces de rechange d'origine.
- A la fin de son cycle de vie, le produit ne devra pas être abandonné dans l'environnement, mais il faut s'adresser à des maisons spécialisées pour le recyclage.



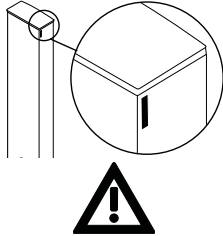
La responsabilité du fabricant ne pourra pas être mise en cause si:

- Les directives données dans les présentes instructions de service pour installation et l'entretien ne sont pas respectées;
- Dans le cas où le produit ne soit pas utilisée et montée conformément aux normes en vigueur dans le pays d'installation;
- l'entretien extraordinaire ne soit pas effectuée par du personnel qualifié.

Numéro matricule(Image A) à employer pour chaque demande d'intervention.

Ne pas enlever l'étiquette adhésive du produit!

Image A



- **Lire intégralement et attentivement les présentes instructions de service, avant d'utiliser le produit.**
- Conserver les présentes instructions de service à portée de la main pour pouvoir les consulter à tout moment.
- Les présentes instructions ont été rédigées pour plusieurs modèles et versions, de sorte que le produit livré peut diverger des figures représentées; ceci n'a cependant aucune répercussion sur les opérations de montage qui restent identiques dans tous les cas.
- La société productrice se réserve le droit de procéder à tout moment et sans préavis à des modifications visant à améliorer le produit.
- Le présent produit ne doit être utilisé qu'aux fins pour lesquelles il a été conçu. La responsabilité du fabricant ne pourra pas être engagée en cas de dommage résultant d'une utilisation non conforme.
- Les descriptions de reconnaissance du produit (modèle, puissance électrique, voltage, nom du constructeur) sont rapportées sur la vignette argentée posée sur la boîte électronique, et dans le certificat de garantie. Elle est imprimée, seulement, à l'heure de l'essai.
- S'assurer que l'écoulement fonctionne correctement.
- Assurez-vous que le plancher autour du produit est toujours sec et nettoyez, pour éviter des glissades ou des chutes entrant dans ou sortant le produit lui-même.
- Prêtez une ATTENTION particulier quand le plancher environnant est humide, car il y aura potentiellement un haut risque du glissement. Ceci, principalement, en employant des savons, des shampooo, des détergents de nettoyage, etc.
- Il est déconseillé d'utiliser le produit avec de l'eau trop chaude. Utiliser de l'eau ayant une température maximale de 38°C.
- L'utilisateur, des produits balneothérapie et hammam, devrait effectuer périodiquement des visites médicales de contrôle au fin de sauvegarder son état de santé Avant d'utiliser le bain de vapeur, toujours consulter un médecin.
- Attention : Les personnes souffrant d'une maladie cardiaque, d'inflammations internes, de maladies contagieuses ou d'épilepsie ainsi que celles portant un stimulateur cardiaque ne doivent pas utiliser le hammam.
- En cas d'emploi d'huile phytocosmetiques purs: ces huiles pourront être utilisés seulement après émulsion avec produits spécifiques nécessaires a séparer l'huile.
- Les personnes obèses ou souffrant de problèmes cardiaques, de tension, de circulation, diabétique, les personnes âgées ainsi que les femmes enceintes devraient demander conseil à leur médecin avant d'utiliser le produit.
- Les personnes sous traitement médical devrait consulter leur médecin, avant d'utiliser produit, car certains médicaments peuvent déclencher des fatigues ou influencer les battements du coeur et la circulation sanguine.

- Il est interdit de boire de l'alcool ou d'utiliser des drogues et des médicaments avant et après l'utilisation d'un produit, car ils peuvent entraîner des évanouissements.
- L'appareil n'a pas été conçu pour être utilisé par des personnes (enfants inclus) dotées de capacités physiques, sensorielles ou mentales réduites, ou qui ne possèdent pas l'expérience et les connaissances nécessaires pour faire fonctionner ce dernier à moins qu'elles ne soient sous la surveillance d'une personne responsable et qui leur en ait expliqué le fonctionnement.
- ATTENTION: Les enfants ne peuvent utiliser le produit sans surveillance que si on leur en a expliqué le fonctionnement et qu'ils ont pris conscience du danger que peut représenter une utilisation impropre de ce dernier.
- Lorsque le produit n'est pas utilisée, interrompre l'alimentation électrique en actionnant le commutateur à double pôle avant l'utilisation.

Toutes les cotes indiquées sont en mm.

PRÉPARATIFS DE MONTAGE

DONNÉS TECHNIQUES:

- Pression dynamique minimum: 120 kPa (1,2 bar)
- Pression d'usage maximum: 350 kPa (max 3,5 bar)
- Pression d'usage suggérée: 250 kPa (2,5 bar)
- Temperature de l'eau chaude: maximum 60° degrés

La prise de courant murale, devant être raccordée au point **C.P.** (voir les préparatifs de montage), est présente sur toutes les versions sauf sur la version manuelle.

Pour le branchement électrique à la prise de courant (seulement pour les versions équipées d'une telle prise), utiliser un câble du type H07 RN-F ayant une section de 2,5 mm².

Lors du raccord au secteur, prévoir le montage d'un commutateur à deux pôles à proximité de l'appareil, au-dessus de la prise, avec des contacts d'au moins 3 mm et convenant à une tension de 220/240 V et à un courant de 16 A.

Le produit doit être raccordé à une installation électrique pourvue d'un interrupteur magnéto-thermique différentiel de 0,03 A.

la structure portante étant en métal, il nécessite un raccord à la terre conformément à la réglementation.



LIAISON EQUIPOTENTIELLE.

Le boîtier doit être relié à l'installation équipotentielle du local puis fixé à la borne électrique prévue à cet effet sur le produit.

Pour l'installation, on a besoin du matériel suivant qui ne fait pas partie de la livraison:

- Des raccords nécessaires pour le branchement de l'électrovanne remplissage chaudière au réseau hydrique:
 - raccord de 1/2"

MAINTENANCE ORDINAIRE ET EXTRAORDINAIRE

Pour conserver longtemps le brillant de votre produit, utilisez l'eau à température inférieure à 60° C.

Pour nettoyer la produit, utilisez des chiffons humides et des produits liquides neutres non abrasifs. N'utilisez jamais de chiffons avec des fibres synthétiques, des éponges abrasives, des tampons à récurer métalliques, des détergents solides et liquides qui contiennent des abrasifs, de l'alcool, des acides ménagers, de l'acétone ou tout autre solvant qui peuvent attaquer la surface.

Pour forte dépôts de calcaire le fabricant recommande jus de citron.

La maintenance périodique est réservée au personnel qualifié.

En cas de panne ou d'anomalie de fonctionnement du produit, afin de conserver tout droit à la garantie, si est valable, adressez vous exclusivement au personnel technique autorisé. Toute violation ou réparation non appropriée de la cabine entraîne la suppression du droit à la garantie.

DEFAILLANCES ET REMEDES

Au cas où des défaillances se produiraient, effectuer les contrôles suivants.



Ne confier le contrôle des raccords électriques qu'à un électricien.

Au cas de non fonctionnement de l'appareil, vérifier si:

- le commutateur est enclenché,
- l'appareil est alimenté en tension, le courant est présent dans l'appartement; enclencher pour cela un appareil électrique, dont on est sûr qu'il fonctionne correctement.

Au cas où le problème ne serait pas résolu après les opérations indiquées, s'adresser au service après-vente le plus proche ou bien directement à la société productrice.

FONCTIONNEMENT

FONCTION BAIN DE VAPEUR

AVANT D'ACTIVER LA FONCTION, VÉRIFIEZ SI LA PORTE DE LA CABINE DE BALNÉOTHÉRAPIE

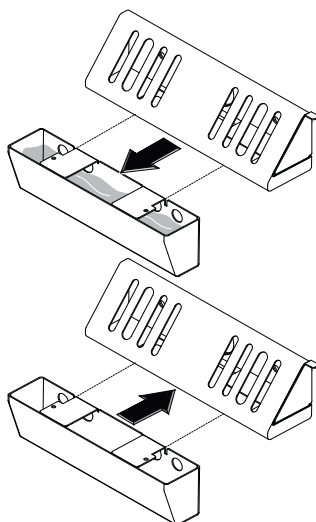
EST BIEN FERMÉE ET S'IL N'Y A PAS TROP DE PERTES DE VAPEUR.

Il est possible d'activer la fonction monoclimate en appuyant sur la le bouton de mise en marche.

La durée préprogrammée du hammam est de 60 minutes environ. Pour interrompre le cycle avant la fin de la durée préprogrammée, appuyez simplement le même bouton.

À fin cycle le led clignotant, indique la phase de rinçage et vidage eau du générateur de vapeur. Attention, le vidage de l'eau est fait directement à travers le diffuseur de vapeur sur le bac de douche.

N.B. Lorsque le led s'éteint, vider le bac situé sous le diffuseur puis le remettre correctement en place.



FONCTIONNEMENT DU DIFFUSEUR

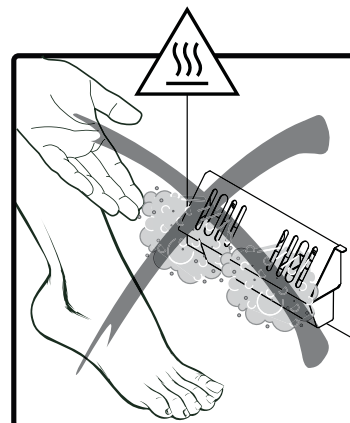
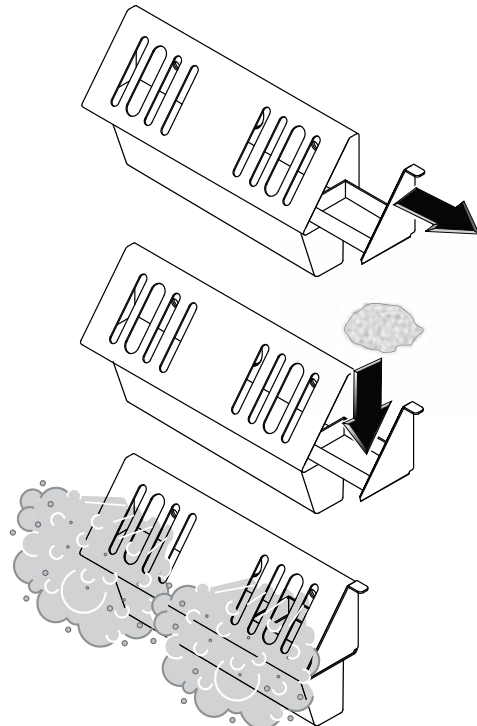
- Vous pouvez introduire à l'intérieur du diffuseur du coton imbibé de produits aromatiques. Faites attention a ne pas boucher l'évacuation du diffuseur.
- La durée du bain de vapeur doit être limitée, notamment les premières fois. Par la suite, vous pouvez prolonger la durée, mais toujours en tenant compte des conditions physiques générales.
- A la fin du Bain de vapeur, il est conseillé de prendre une douche tiède, puis de s'essuyer et de masser vigoureusement tout le corps. Il est conseillé d'appliquer une crème hydratante sur la peau.
- Avant et après le bain de vapeur, il est conseillé de boire de l'eau, des jus de fruits ou des intégrateurs de sels.



Attention: le diffuseur de vapeur devient très chaude pendant le cycle de bain vapeur.

De l'eau peut s'écouler du diffuseur pendant le cycle de „ bain Vapeur„.

Ne pas toucher le diffuseur de vapeur en cours de fonctionnement et dans les minutes suivant à l'extinction de La Fonctionne HAMMAM!



ВВЕДЕНИЕ

Данное руководство разработано для установщиков. В нем описаны системы и методы, используемые для правильной установки изделия.

Душевая панель соответствует всем требованиям и не представляет опасности для пользователя, если она установлена, используется и обслуживается согласно прилагаемой производителем инструкции, а также если находятся в исправном состоянии электрические и механические части.

С этой целью необходимо тщательно следовать инструкциям, изложенным в данном руководстве.

Несущая конструкция особой прочности.

Изделие выполнено с учетом директивы по низкому напряжению 2006/95/ ЕЕС.

Уровень защиты душевой панели IPX4, номинальное напряжение равно 230 V, 2800 W для версий с паровой баней.

Соответствует уровню безопасности, установленному в европейской директиве по электромагнитной совместимости 2004/108/ЕЕС.

Соответствие гарантировано применением следующих европейских норм:

EN 55014-1

EN 55014-2

УСЛОВНЫЕ ОБОЗНАЧЕНИЯ В ИНСТРУКЦИИ

Во время пользования данным руководством по установке, а также на некоторых компонентах самого изделия имеются символы, описанные ниже.

СИМВОЛЫ И ИХ ЗНАЧЕНИЯ



ОСТОРОЖНО:

УГРОЗА ПОРАЖЕНИЯ ТОКОМ

Данный символ информирует заинтересованных лиц о том, что если описанное действие выполняется без соблюдения правил безопасности, то существует риск поражения электричеством.



ОСТОРОЖНО:

ОБЩАЯ ОПАСНОСТЬ

Данный символ информирует заинтересованных лиц о том, что если описанное действие выполняется без соблюдения правил безопасности, то существует риск телесных повреждений.



ВНИМАНИЕ:

ГОРЯЧАЯ ПОВЕРХНОСТЬ.

Не трогайте диффузор во время работы паровой бани! Поверхность горячая, на ней могут образоваться капли воды.



ПРИМЕЧАНИЕ

Данный символ информирует о том, что если не соблюдаются рекомендации инструкции, то это может привести к небольшим физическим повреждениям человека или изделия.



ВНИМАНИЕ

Данный символ предупреждает о важной информации для пользователя.



УСТАНОВЩИК-САНТЕХНИК

Квалифицированный специалист, способный установить изделие в соответствующих условиях, произвести настройки, профилактику и ремонтные работы механических частей в случае необходимости. Он не может выполнять работы на электрических системах при подключенном питании.



УСТАНОВЩИК-ЭЛЕКТРИК

Технический специалист, способный установить изделие в соответствующих условиях. Он выполняет все работы, связанные с электричеством, такие как настройка, профилактика и ремонт. Он может выполнять работы при наличии напряжения в электрических щитах или коробках.



ВНИМАНИЕ

Обозначает компоненты, представленные только в некоторых вариантах продукта.



ПО ЗАКАЗУ

Обозначает компоненты, установленные только по заказу во время покупки.



РАСХОДНЫЕ МАТЕРИАЛЫ

Обозначает компоненты, не поставляемые производителем.

ПРАВИЛА БЕЗОПАСНОСТИ

- Профилактика и настройка изделия должна производиться только специализированным персоналом.
- Помните, что после проведения профилактики или регулировки все смотровые и защитные панели должны быть установлены на место.
- Ввиду большого веса и размеров сборка и настройка изделия не должны выполняться лишь только одним лицом.
- Не выводите из строя, не исключайте и не отключайте устройства изделия.
- Ни в коем случае не создавайте байпасы (перемычки) и не используйте их в других целях кроме тех, для которых они установлены.
- Не перемещайте, самостоятельно не открывайте смотровую панель или колонну, а также не переклеивайте, не убирайте идентифицирующие этикетки.
- Установка электрических устройств (розеток, выключателей, ламп и т.д.) внутри ванной комнаты, в которой изделие будет установлено, должна соответствовать требованиям.
- Категорически запрещается пользоваться какими-либо электрическими приборами внутри и в непосредственной близости от панели.
- Точка подключения изделия к электрической системе должна выполняться так, чтобы обеспечивать защиту от возможного контакта с парогенератором, температура которого может достигнуть высоких значений, около 100° С.

ВАЖНО

Не используйте уксусный силикон.

- Прочитайте инструкцию на флаконе и убедитесь, что силикон не содержит уксус.
- Если применить уксусный силикон, то можно повредить акриловые детали.
- Если вам нужно заменить какие-либо части, то обратитесь в ближайший сервисный центр. Используйте только оригинальные детали.

- По истечению срока службы изделия, не выбрасывайте его; обратитесь в фирму, занимающуюся сбором отходов.



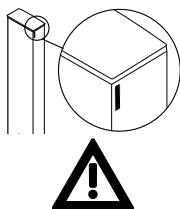
Производитель не несет какую-либо ответственность:

- Если не соблюдаются инструкции по установке и обслуживанию, изложенные в данном руководстве.
- Если изделие не было установлено или не используется в соответствии с нормами, действующими в стране, где оно установлено.
- Если обслуживание выполнялось неквалифицированным персоналом.

Заводской номер (рисунок А) предоставляется при заказе выполнения работ.

Не снимайте стикер с изделия!

Рисунок А



- Внимательно прочитайте все разделы инструкции, перед тем как использовать изделие.**
- Сохраните инструкции для дальнейших консультаций.
- Инструкция предназначена для различных моделей и версий, в связи с этим вид изделия может отличаться от представленного в иллюстрациях. Однако инструкции остаются без изменений.
- Компания оставляет за собой право вносить любые изменения, считаемые необходимыми, без обязательства предварительного уведомления или замены.
- Изделие может быть использовано только в тех целях, для которых оно было разработано. Производитель не несет ответственность за какие-либо повреждения, причиненные несоответствующей эксплуатацией.
- Идентифицирующие данные изделия (модель, мощность, напряжение, название производителя) находятся на серебристой табличке блока и на гарантийном сертификате. Она выдается во время испытания.
- Убедитесь, что слив всегда исправен.
- Убедитесь, что пол вокруг изделия всегда чистый и сухой, чтобы предотвратить подскользывание и падение при входе и выходе из изделия.
- Будьте особенно осторожными, когда поверхность изделия мокрая, так как в этом случае повышается возможность подскользывания. Это особенно важно, когда используется мыло, шампунь, моющее средство для ухода за изделием.
- Не рекомендуется использовать изделие при слишком высокой температуре воды. Максимальная температура воды – 38 °C.
- Лицо, пользующееся паровой баней должно периодически проходить медицинское освидетельствование, чтобы обезопасить свое здоровье.
- Запрещается пользоваться паровой баней людям, страдающим сердечными заболеваниями, внутренними воспалением, инфекционными заболеваниями, эпилепсией, а также имеющим кардиостимуляторы.
- Использование чистых эфирных масел возможно только после их разбавления специальным веществом, предназначенным для разбавления масел.
- Люди склонные к полноте, имеющие расстройства сердца или артериального давления, проблемы кровообращения, страдающие диабетом, а также пожилые люди и беременные женщины должны проконсультироваться у врача перед тем, как воспользоваться изделием.
- Людьми, принимающим медицинские препараты, необходимо проконсультироваться у врача перед тем, как воспользоваться изделием, так как некоторые

лекарства могут вызывать сонливость, учащенное сердцебиение, изменения артериального давления и проблемы с кровообращением.

- Не принимайте алкогольные напитки, наркотики или лекарства перед или во время использования изделия, поскольку это может привести к потере сознания.
- Прибор не предназначен для эксплуатации лицами (в том числе и детьми) с неполноценными физическими, чувственными или умственными способностями, или не обладающими достаточным опытом или знаниями. Это не действительно в случае, если они находятся под присмотром ответственного лица, или получили от него инструкции по эксплуатации прибора.
- ВНИМАНИЕ:** Дети могут пользоваться изделием без присмотра, только если они получили адекватные инструкции о работе изделия так, чтобы ребенок мог безопасно пользоваться им, и чтобы он осознал опасность, связанную с его эксплуатацией не по назначению.
- В то время когда изделие не используется, отключите его при помощи двухполюсного выключателя, установленного перед устройством.

Все размеры приведены в мм.

ПОДГОТОВКА К УСТАНОВКЕ

ТЕХНИЧЕСКАЯ ИНФОРМАЦИЯ:

- Минимальное динамическое давление: 120 кПа (1.2 бар)
- Рабочее давление: 350 кПа (максимально 3.5. бар)
- Рекомендуемое рабочее давление: 250 кПа (2.5 бар)
- Температура горячей воды: максимальная температура 60 °C

Силловая коробка, подключаемая к источнику тока панели (см. пункт «Подготовка к установке») входит в комплектацию всех версий с системой, за исключением модели с ручным управлением.

Для электрического подключения к силовым коробкам (только для моделей, поставляемых с силовой коробкой) необходим провод H07 RN-F с площадью сечения 2.5 мм². Кроме того, подключение к электрической сети предусматривает установку двухполюсного выключателя рядом с изделием, перед силовыми коробками, с размыканием контактов не менее чем на 3 мм, пригодного для напряжения 220/240 В и для тока 16 А. Изделие необходимо подсоединить к электросети с терромагнитным дифференциальным выключателем, имеющим силу тока 0,03 А.

Несущая конструкция изделия сделана из металла. Поэтому, требуется надежная система заземления с чувствительностью, отвечающей стандартам.



РАВНОПОТЕНЦИАЛЬНОЕ ПОДКЛЮЧЕНИЕ.

Прибор следует подключить к равнопотенциальной системе помещения, должным образом прикрепив провод к соответствующей клемме, имеющейся в изделии.

Следующие детали не входят в комплект, но требуются при установке:

- Фитинги, необходимые для подключения электромагнитного клапана наполнения бойлера к водопроводу:
 - подключение к смесителю фитингами 1/2"

ПЛАНОВОЕ И НЕПЛАНОВОЕ ОБСЛУЖИВАНИЕ

Для того, чтобы на долгие годы сохранить поверхность изделия блестящей, не используйте воду горячее 60° C.

Для чистки используйте мягкие ткани и нейтральные, не

абразивные жидкие моющие средства. Не используйте ткань с добавлением синтетических волокон, абразивные губки, металлические мочалки, твердые и жидкие моющие средства, содержащие абразивные вещества, спирт, бытовые кислоты, ацетон или другие растворители, которые могут повредить поверхность.

При наличии сильных известковых отложений рекомендуется пользоваться лимонным соком.

Неплановое обслуживание должно проводиться квалифицированным персоналом.

В случае повреждения или неисправности изделия, для использования еще действующей гарантии, обращайтесь только к уполномоченному техническому персоналу. Изготовитель не несет ответственности за какой-либо ущерб, вызванный выведенным из строя или неправильно отремонтированным изделием.

НЕИСПРАВНОСТИ И СПОСОБЫ УСТРАНЕНИЯ

В случае обнаружения неисправности проверьте следующее.



Проверка электрических соединений должна осуществляться только электриком.

Если не включается панель управления, проверьте следующее:

- Включен ли выключатель.
- Поступает ли на прибор напряжение.
- Убедитесь в том, что домашняя электросеть исправна, предварительно проверив ее на других электрических бытовых приборах.

Если все выше перечисленные действия не помогают решить проблему, обращайтесь непосредственно в ближайший к вам сервисный центр или непосредственно в компанию-производитель.

ФУНКЦИОНИРОВАНИЕ

ФУНКЦИЯ ПАРОВОЙ БАНИ

Перед активацией функции убедитесь, что дверь гидробани закрыта и нет утечки пара.

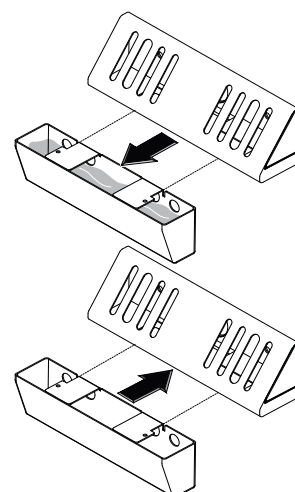
Функция моноклимата активируется при нажатии кнопки «старт».

Паровая баня имеет установленное время около 60 минут. Нажмите кнопку еще раз, для того чтобы прервать процесс до его окончания.

В конце цикла загорится индикатор. Теперь начнется цикл ополаскивания и осушение котла.

В конце цикла светодиод мигает, обозначая промывку и опорожнение котла, которая осуществляется через диффузор пара на поддоне.

ПРИМ. Когда светодиод гаснет, опорожните лоток под диффузором, после чего правильно установите его на место.

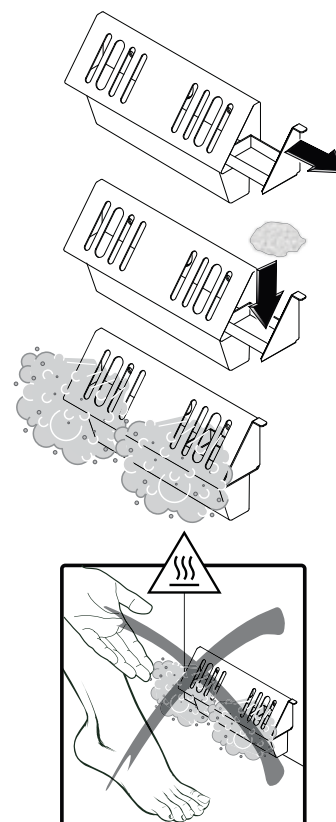


РАБОТА ПАРОВОГО ДИФфуЗОРА

- Вы можете поместить небольшой кусочек хлопковой ткани, смоченной в ароматической эссенции в паровой диффузор. Убедитесь, что ткань не засоряет насадку диффузора.
- Пользуйтесь паровой баней в несколько приемов, особенно если вы пользуетесь ею первый раз. Постепенно увеличивайте время пребывания в бане, но всегда внимательно следите за своим общим самочувствием.
- В конце посещения бани желательно постоять под прохладным душем, затем энергично растереться полотенцем, массируя каждую часть тела. Рекомендуется пользоваться увлажняющим кремом для тела.
- Перед и после принятия паровой бани рекомендуется пить воду, фруктовый сок или другие выводящие соль жидкости.

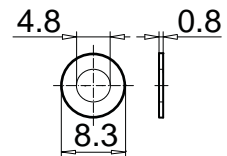


Диффузор пара сильно нагревается в процессе подачи пара! Во время парового цикла из диффузора может вытекать вода. Не прикасайтесь к диффузору пара во время работы и сразу же после его выключения.

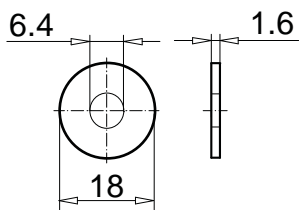


KIT DI MONTAGGIO
CONTENTS OF THE INSTALLATION KIT
INHALT DES MONTAGE-SETS
CONTENIDO DEL KIT DE MONTAJE
CONTENU DU KIT DE MONTAGE
СОДЕРЖИМОЕ УПАКОВКИ

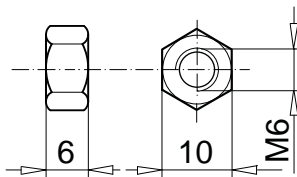
01 4 Pcs.



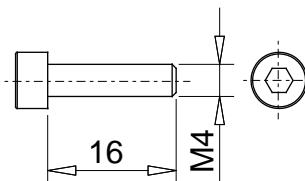
02 4 Pcs.



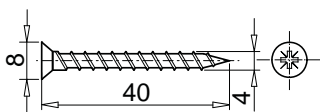
03 4 Pcs.



04 4 Pcs.



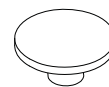
05 4 Pcs.



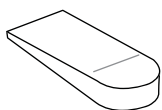
06 4 Pcs.



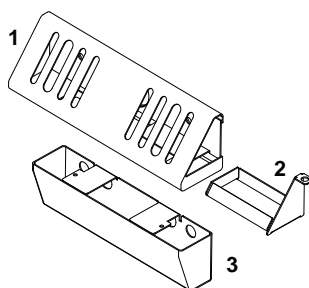
07 4 Pcs.



08 12 Pcs.



09 1 Pcs.



UTENSILI NECESSARI PER L'INSTALLAZIONE (non forniti).

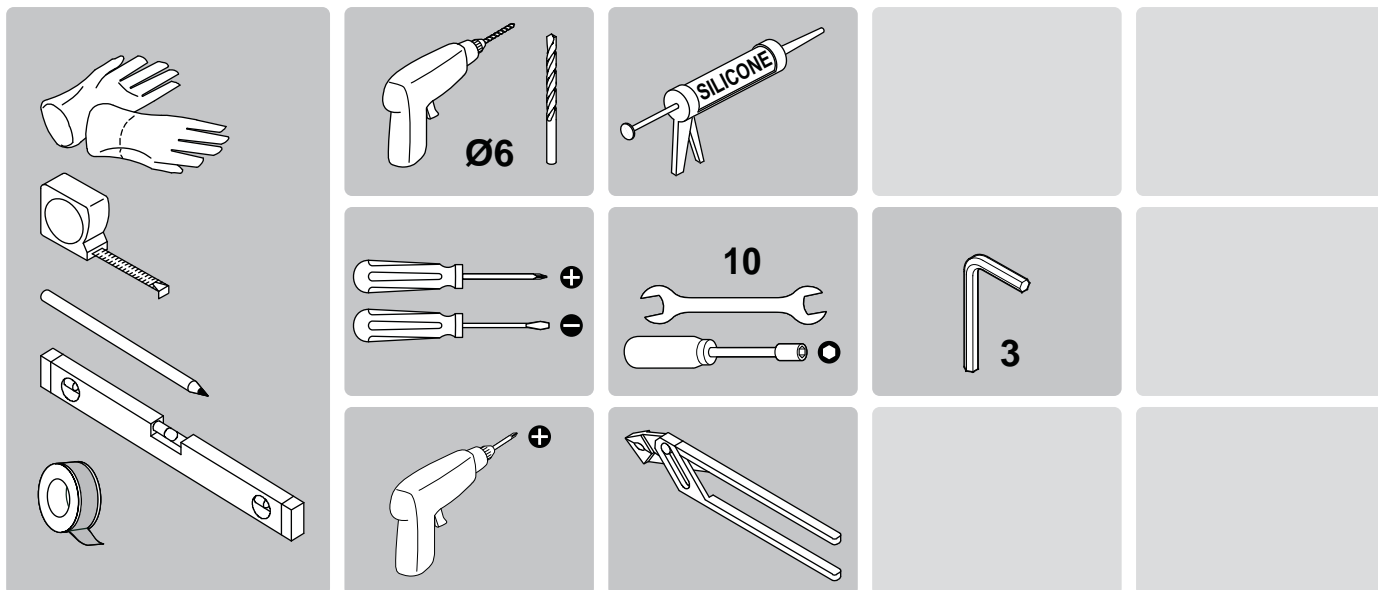
TOOLS REQUIRED FOR INSTALLATION (not supplied).

WERKZEUGE FÜR DIE INSTALLATION (werden nicht mitgeliefert).

HERRAMIENTAS NECESARIAS PARA LA INSTALACIÓN (no suministradas).

OUTILS NECESSAIRES POUR L'INSTALLATION (non fournis).

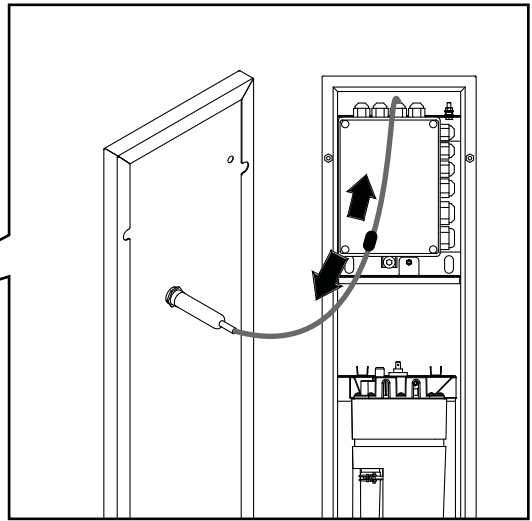
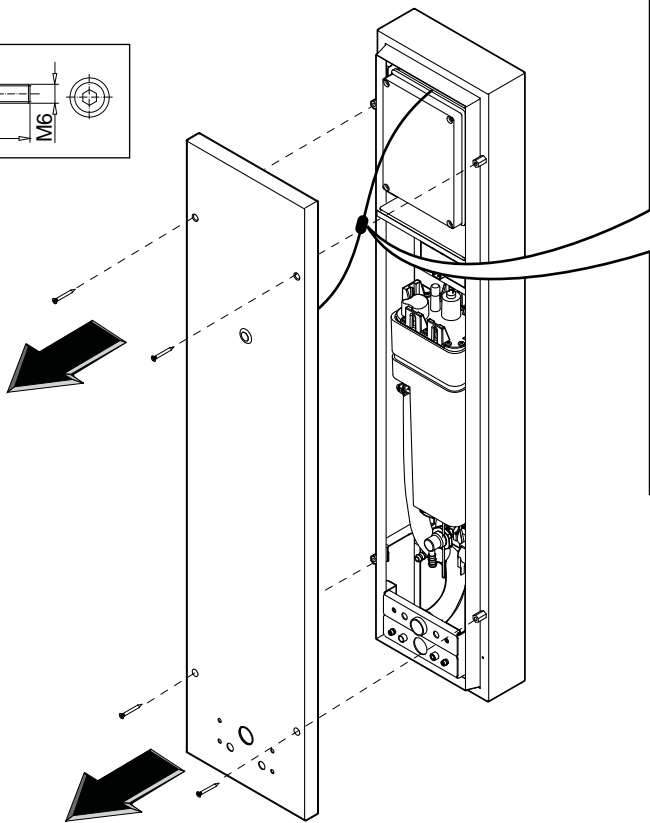
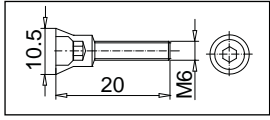
ПРИНАДЛЕЖНОСТИ, НЕОБХОДИМЫЕ ДЛЯ УСТАНОВКИ (не включены в поставку).



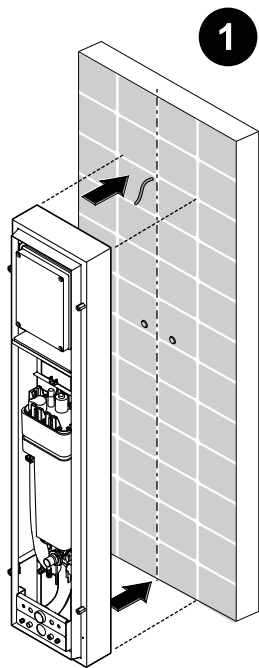


3

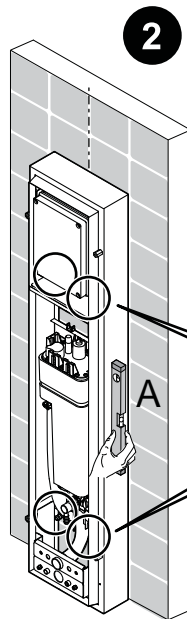
4 Pcs



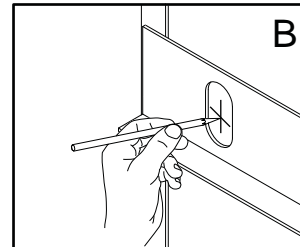
A



1



2



B

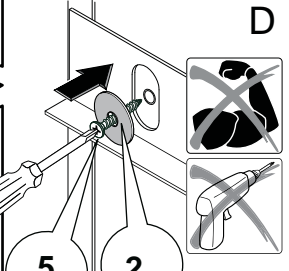


C



6

4 Pcs



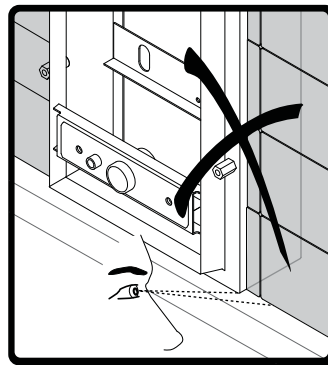
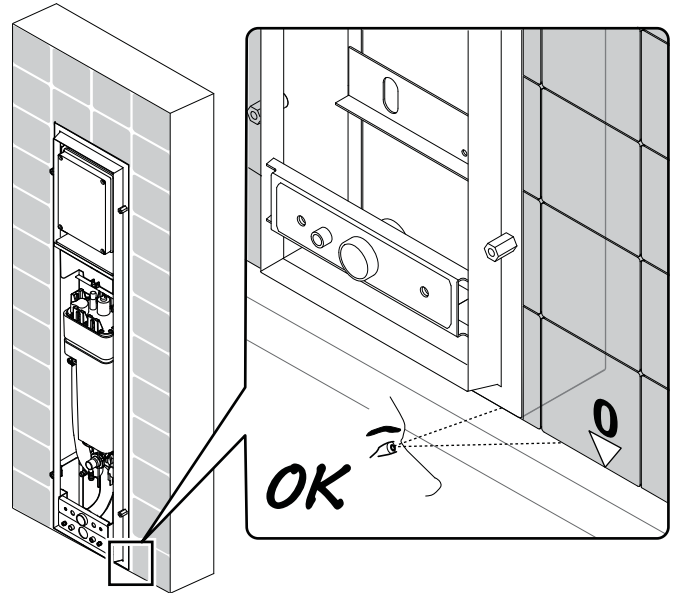
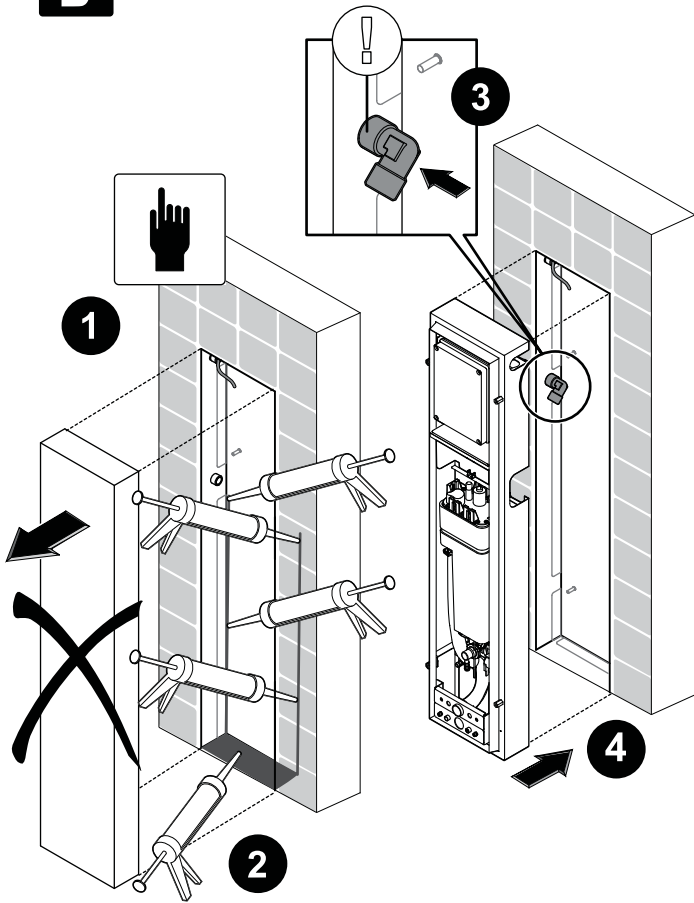
D

5

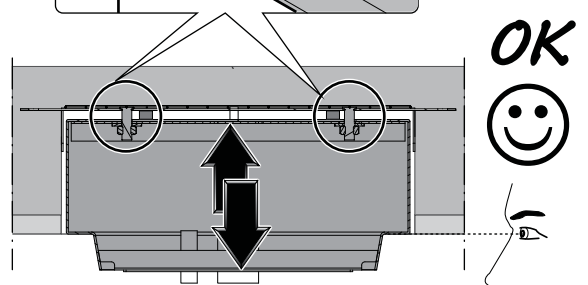
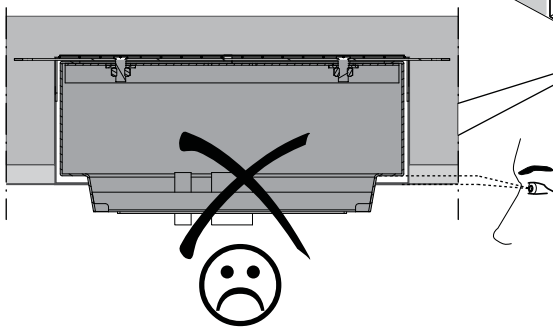
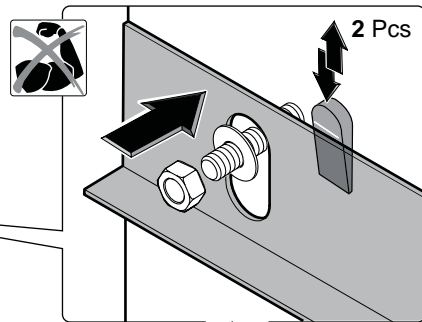
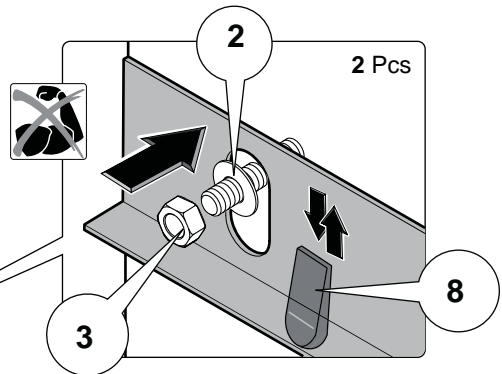
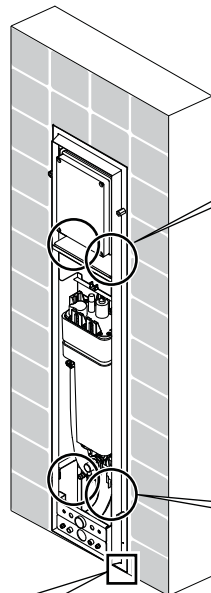
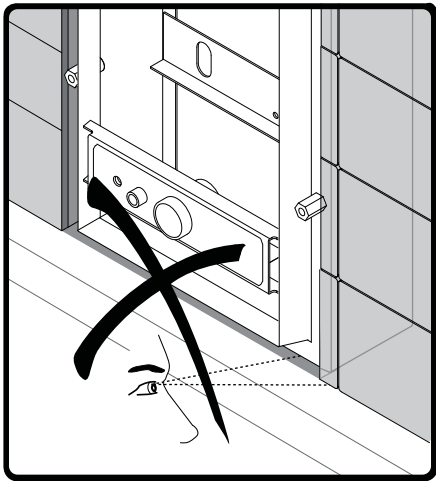
2

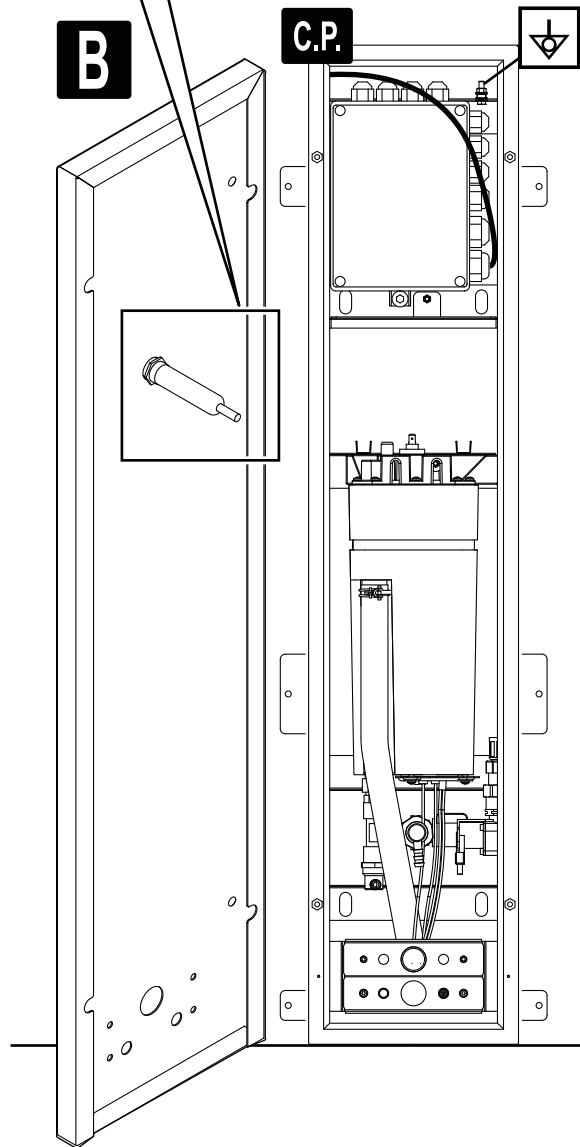
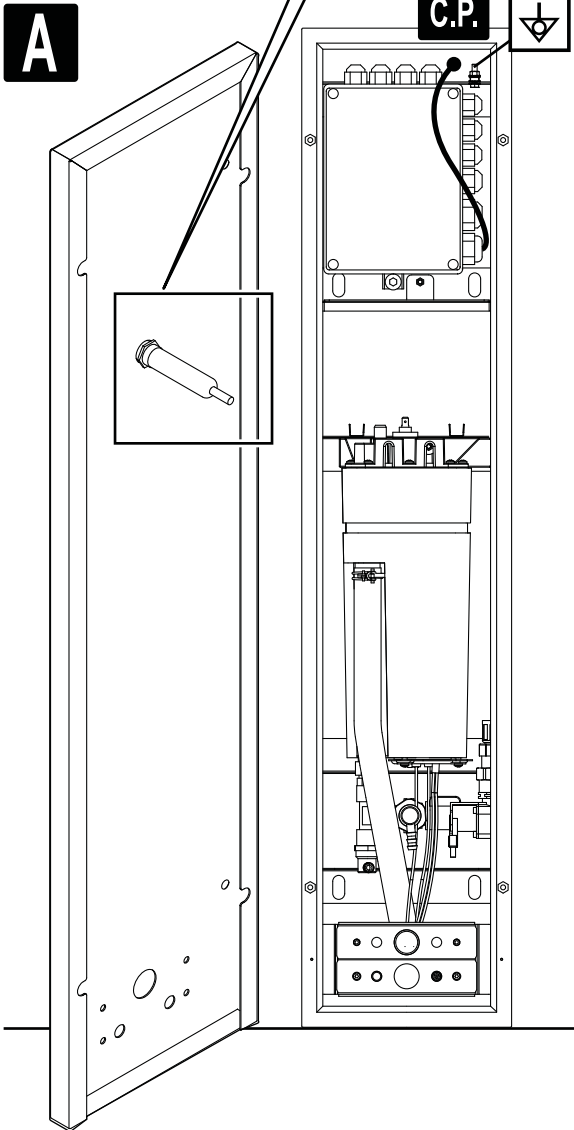
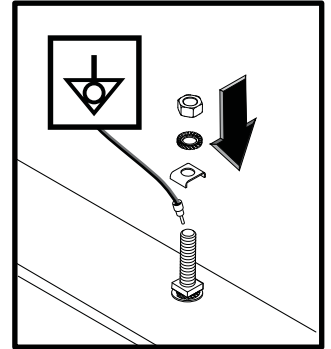
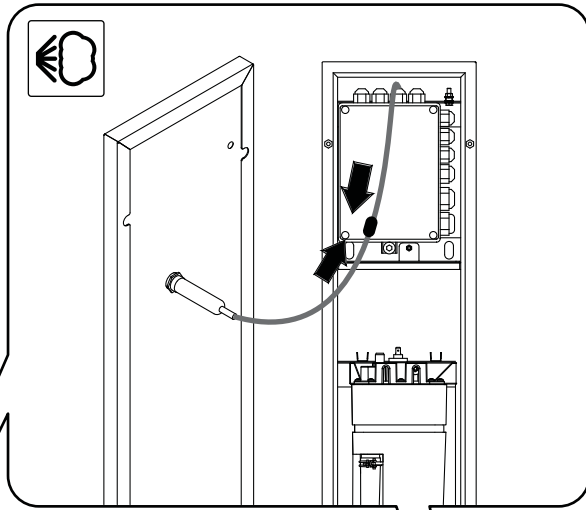
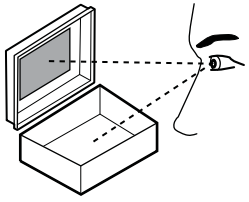
4 Pcs

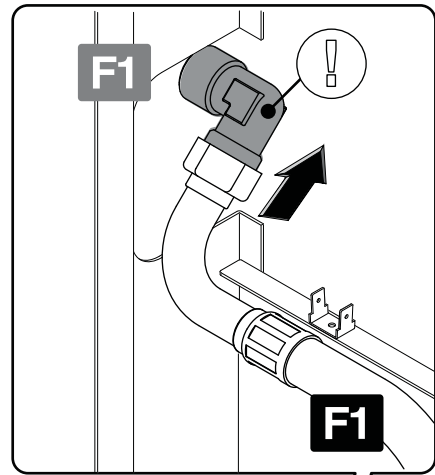
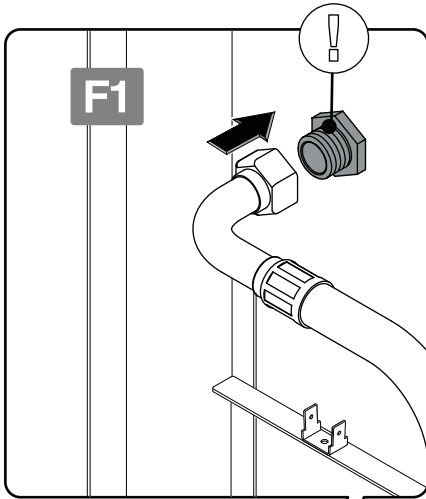
B



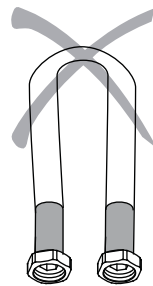
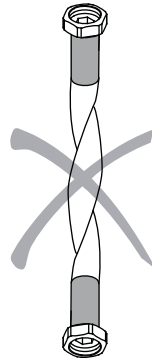
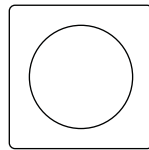
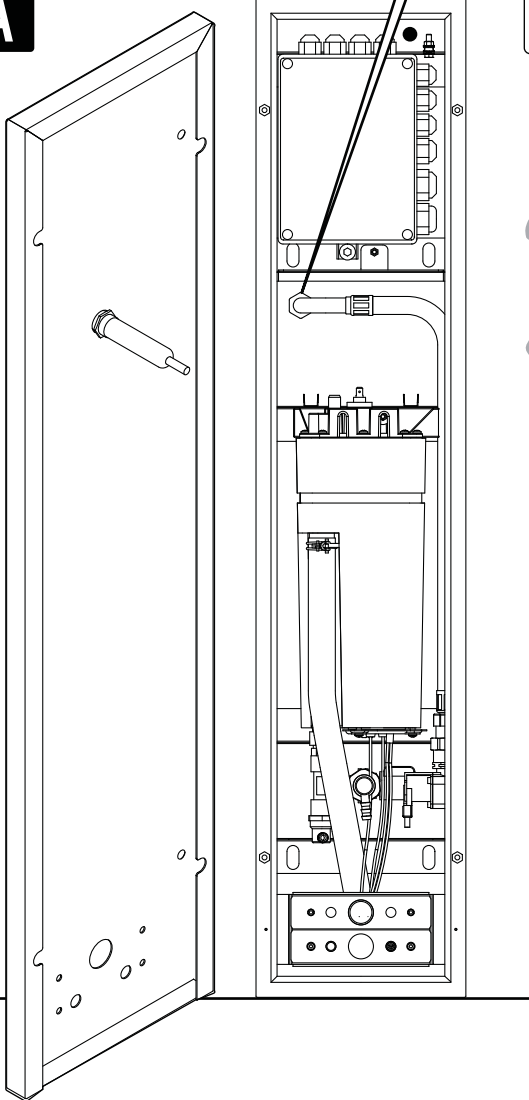
B



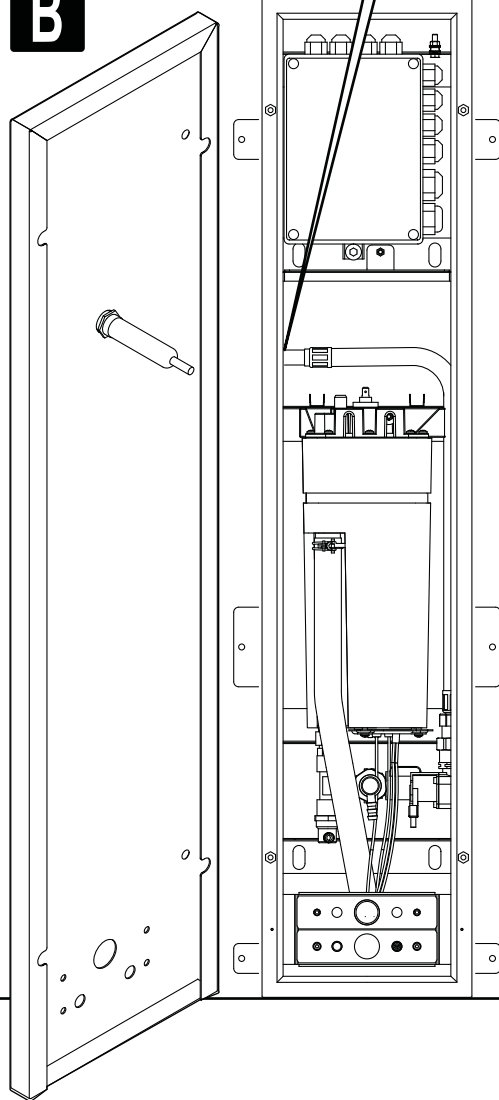




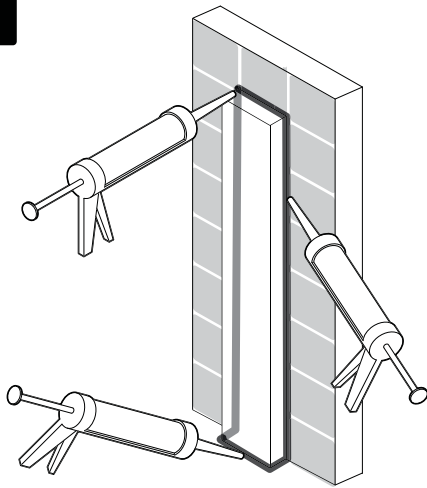
A



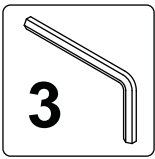
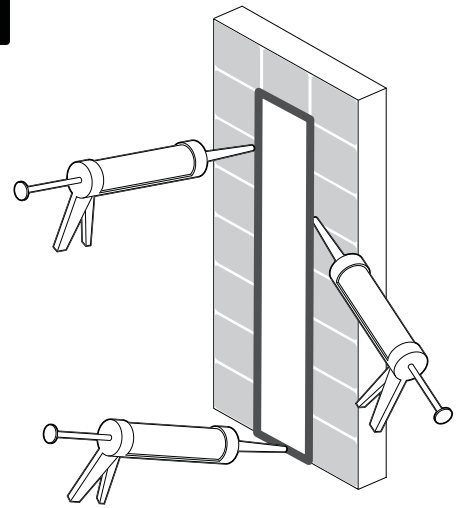
B



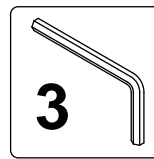
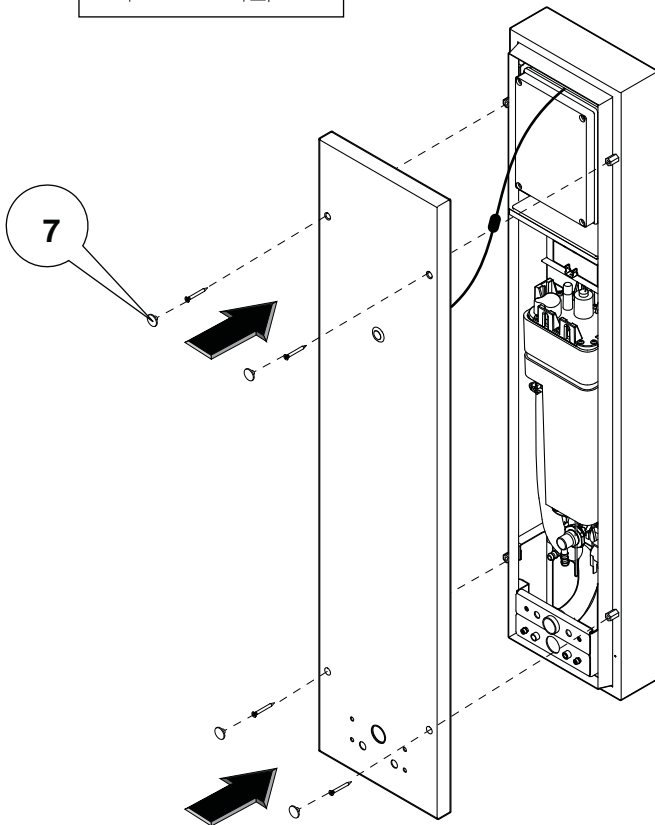
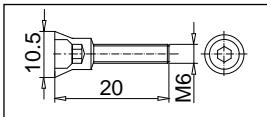
A



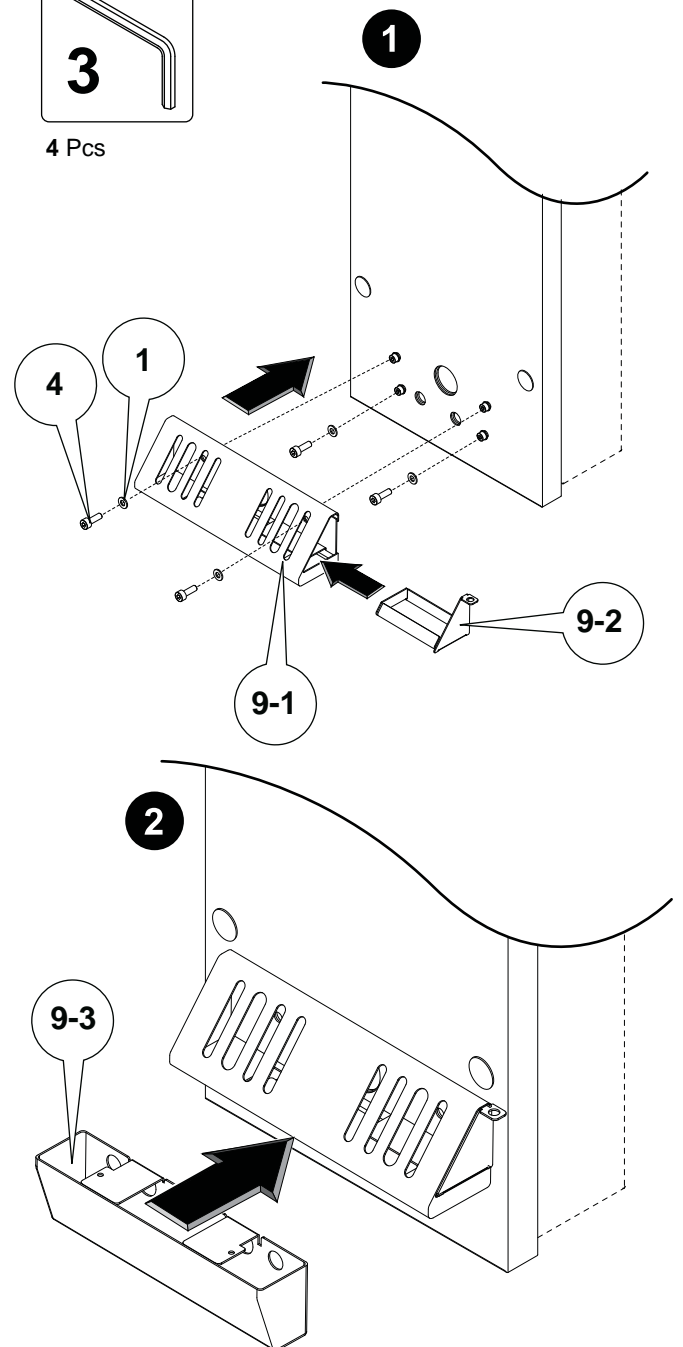
B



4 Pcs



4 Pcs



GLASS 1989 Srl
C.P.100 - 31046 ODERZO (TV) ITALY
TEL. +39 0422.7146 r.a
www.glass1989.it

REV. 09_15



* 6 4 0 9 5 1 . 1 *



AZIENDA CON SISTEMA
DI GESTIONE QUALITÀ
CERTIFICATO DA DNV GL
= ISO 9001 =