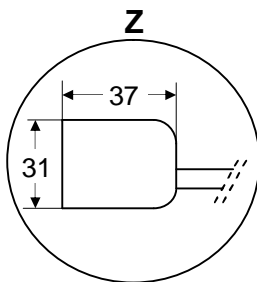
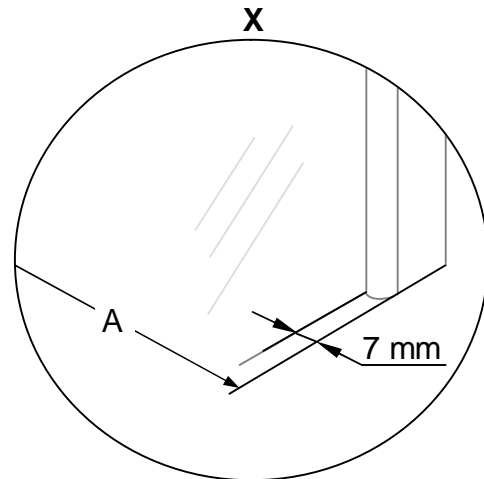
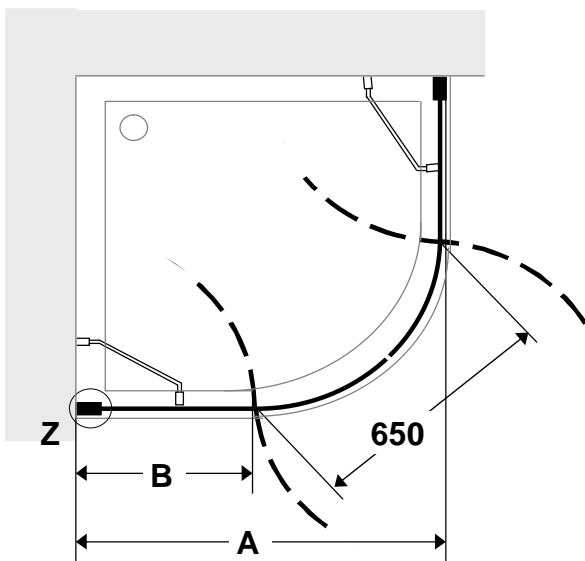
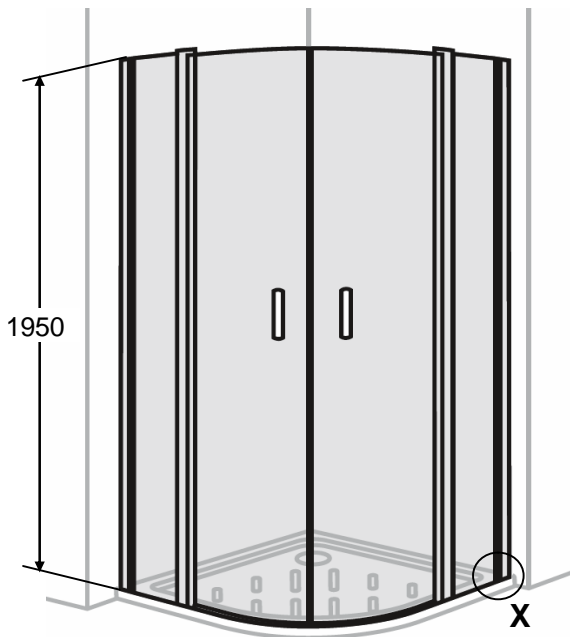


Easy MRF



MRF		A	B
A = 750,751...1100	Mín.	A - 7	A - 545
	Máx.	A + 8	A - 530

Ejemplo / Example:

A = 900

A Mín = $900 - 7 = 893$

B Mín = $900 - 545 = 355$

A Máx = $900 + 8 = 908$

B Máx = $900 - 530 = 370$