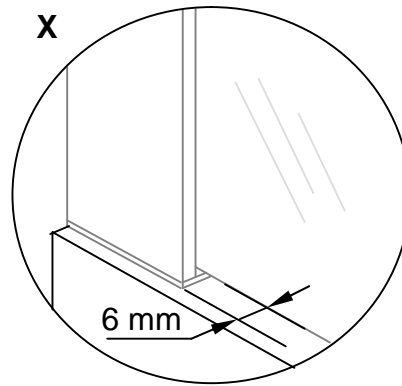
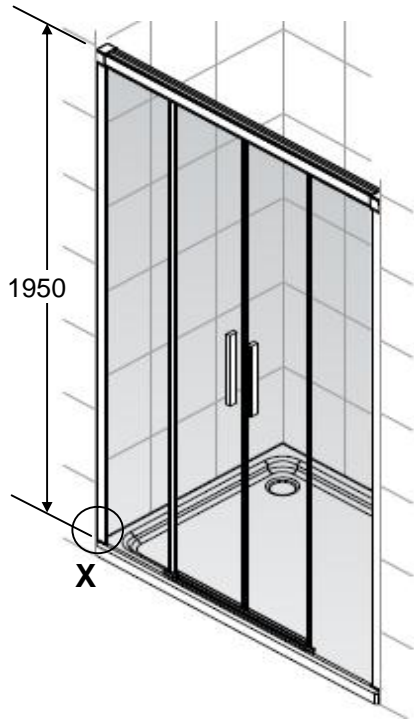
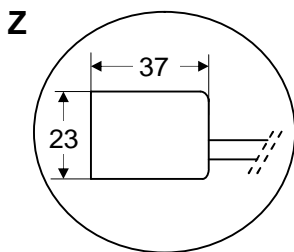
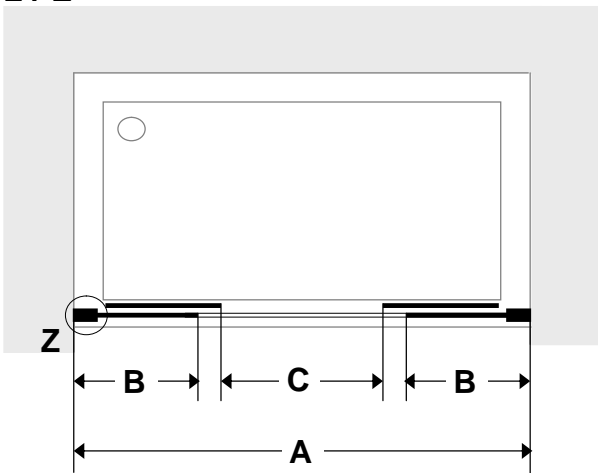


Fusion-N L4-E



L4-E



L4-E		A	B Aprox.	C Mín.
A= 1150,1151...1240	Mín.	A - 14	A ÷ 4	419
	Máx.	A + 16		
A= 1241,1242...1340	Mín.	A - 14	A ÷ 4	469
	Máx.	A + 16		
A= 1341,1342...1440	Mín.	A - 14	A ÷ 4	519
	Máx.	A + 16		
A= 1441,1442...1540	Mín.	A - 14	A ÷ 4	569
	Máx.	A + 16		
A= 1541,1542...1640	Mín.	A - 14	A ÷ 4	619
	Máx.	A + 16		
A= 1641,1642...1740	Mín.	A - 14	A ÷ 4	669
	Máx.	A + 16		
A= 1741,1742...1840	Mín.	A - 14	A ÷ 4	719
	Máx.	A + 16		
A= 1841,1842...2000	Mín.	A - 14	A ÷ 4	769
	Máx.	A + 16		

Ejemplo / Example:

A = 1310

A Mín= 1310 - 14 = 1296

B = 1310 ÷ 4 = 327 C= 469

A Máx= 1310 + 16 = 1326