

# D-Trit

Triturador Sanitario

## La solución ideal para eliminar aguas residuales desde cualquier ubicación

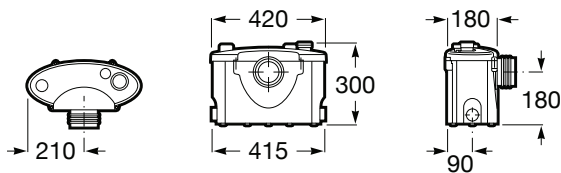
D-Trit es un potente triturador sanitario equipado con filtro de tambor y cuchillas giratorias de acero inoxidable, de alto rendimiento y bajo nivel sonoro. Dispone de tres entradas para recoger las aguas residuales de inodoro, bidé, lavabo o plato de ducha. Las tritura y las bombea para evacuarlas hasta 6 metros de altura a la alcantarilla descendente más cercana.

De diseño compacto, es compatible con la mayoría de inodoros estándar de tanque bajo con salida horizontal (comprobar compatibilidades). D-Trit, que cumple con la normativa de seguridad eléctrica vigente, se alimenta mediante una toma de corriente convencional.

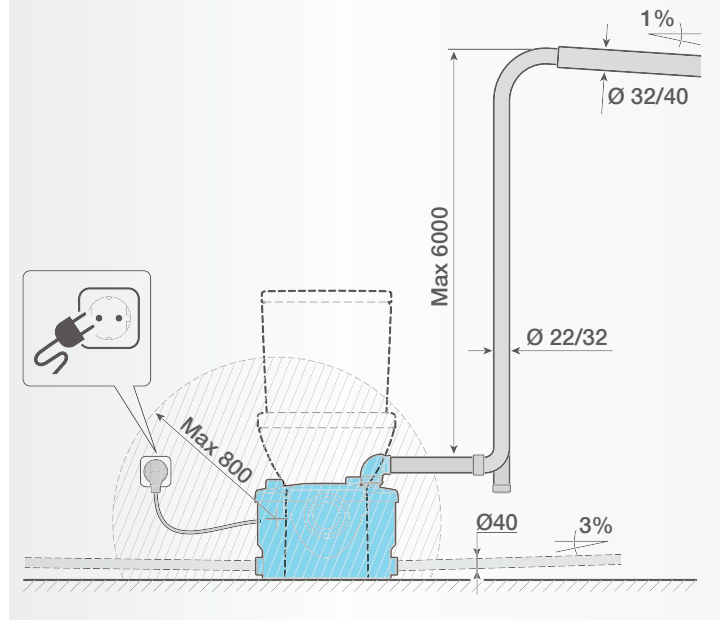
Otros datos de interés:

- Compatible con tuberías de evacuación de 22, 28, 32 y 40 mm.
- Apto para evacuar aguas residuales con restos orgánicos y papel higiénico. No debe utilizarse con cualquier otro residuo no indicado.

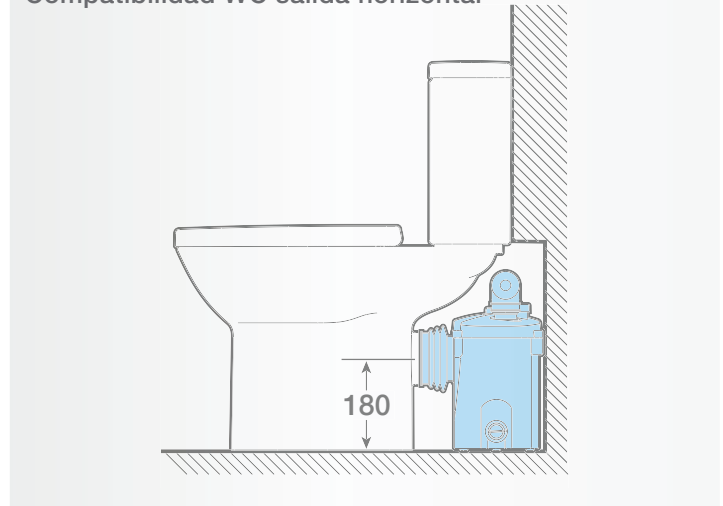
Triturador Sanitario  
Ref. A869000000



### Instalación



### Compatibilidad WC salida horizontal



Potencia:  
420 W

Voltaje:  
220-240V 50 Hz



Bajo nivel sonoro



Garantía  
2 años

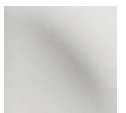
Garantía  
2 años



Fácil instalación



Conexión a la red



00 Blanco