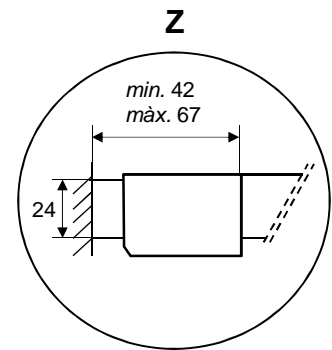
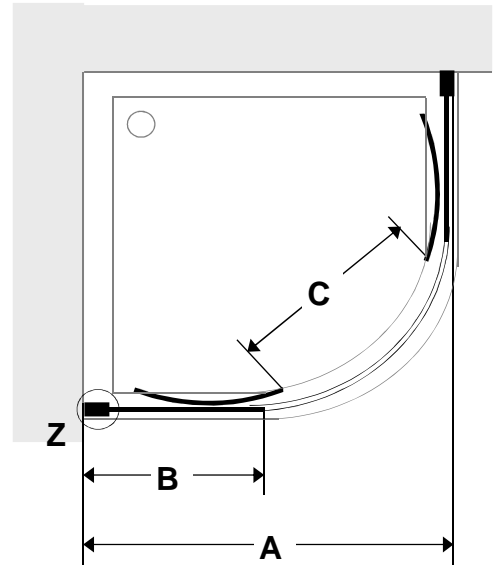
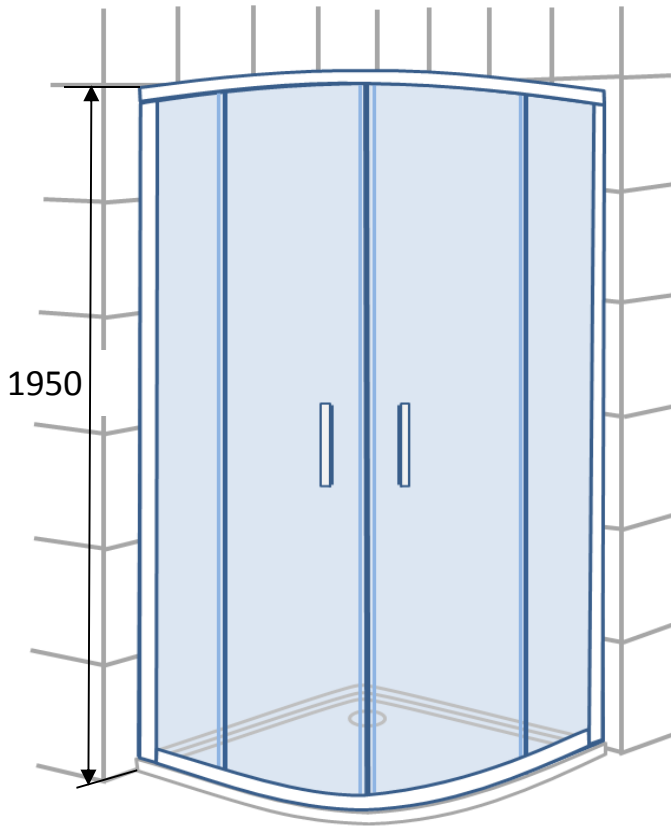


Victoria MR



REFERENCE	MR		A	B	C
AM18907512	750 R375	Mín.	715	305	407
		Màx.	740		
AM18908012	800 R500	Mín.	765	265	420
		Màx.	790		
AM18909012	900 R500	Mín.	865	365	525
		Màx.	890		
AM18910012	1000 R500	Mín.	965	460	520
		Màx.	990		
AM19008012	800 R550	Mín.	765	315	395
		Màx.	790		
AM19009012	900 R550	Mín.	865	315	540
		Màx.	890		