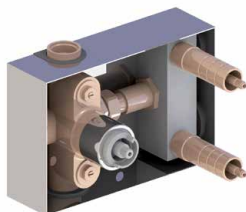


Réf. **92.597**

Réf. **65.527**

Corps mitigeur thermostatique à encastrer + Habillage pour mitigeur thermostatique



CARACTÉRISTIQUES Réf. 92.597

Corps mitigeur thermostatique à encastrer avec caisson d'encastrement, 2 sorties robinet d'arrêt + 1 sortie libre avec bouchon
Concealed thermostatic mixing valve with insert box, with 2 outlet for stop cock and 1 free outlet with plug

Débits / Flow rate :

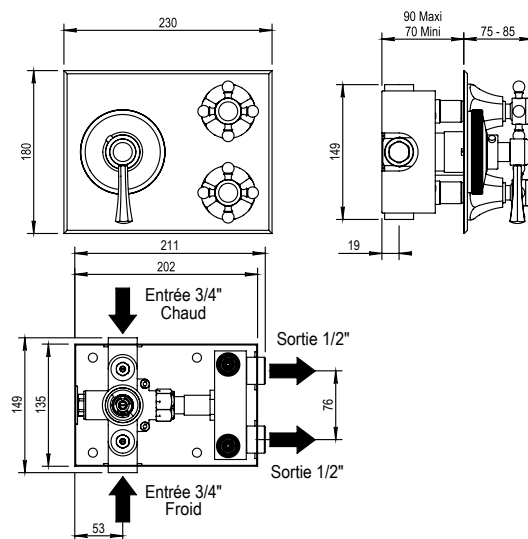
- 52 L / mn



MONTAGE HORIZONTAL ET VERTICAL
 HORIZONTAL OR VERTICAL ASSEMBLY

CARACTÉRISTIQUES Réf. 65.527

Habillage pour mitigeur thermostatique Réf. 92.597
Trim for thermostatic mixing valve Ref. 92.595



16 ACC LY 190

FINITIONS USUELLES

- CH** Chrome
Chrome
- NB** Nickel Brillant
Polished Nickel
- NM** Nickel Mat
Brushed Nickel

VERNIS BRILLANT

- BM** Bronze Mat Vernis Brillant
Antikbrass Gloss Varnish
- PB** Polishbrass Vernis Brillant
Polished Brass Gloss Varnish
- VC** Vieux Cuivre Vernis Brillant
Old Copper Gloss Varnish
- SG** Argent Brillant
Polished Silver
- DO** Doré Brillant
Glossy Gold

VERNIS MAT

- BV** Bronze Mat Vernis Mat
Antikbrass Matt Varnish
- CM** Vieux Cuivre Vernis Mat
Old Copper Matt Varnish
- VB** Vieux Bronze Vernis Mat
Old Bronze Matt Varnish
- AV** Vieux Argent
Old Silver
- DM** Doré Mat
Gold Matt

