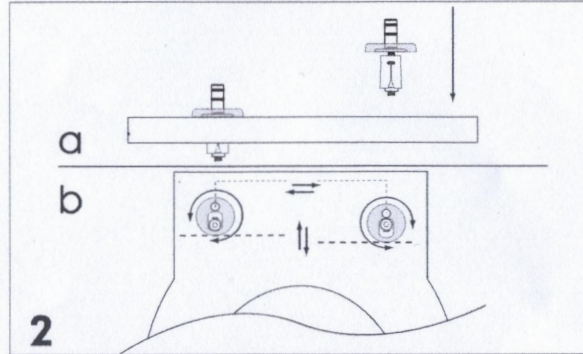


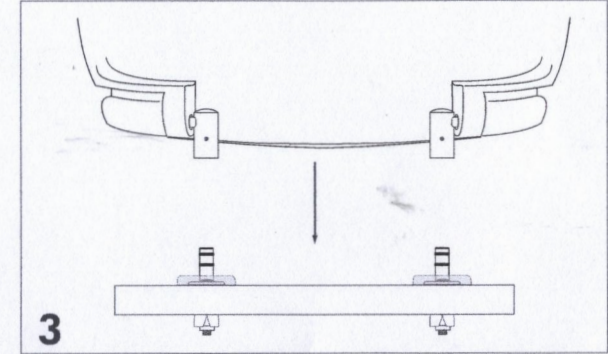
1

- inserire la cerniere nei fori del copriwater
- insert hinges in the toilet seat holes



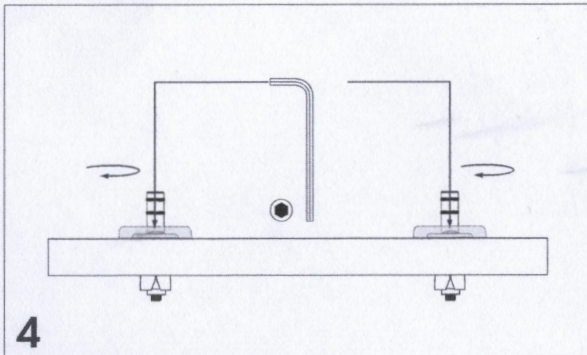
2

- a - Posizionare la base della cerniera
- b - regolare lo spostamento della base
- a - set the hinges base
- b - adjust the base movements



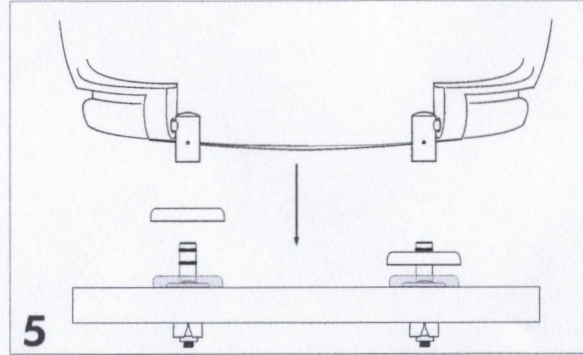
3

- verificare che il sedile sia nella posizione voluta
- check the correct position of the toilet seat



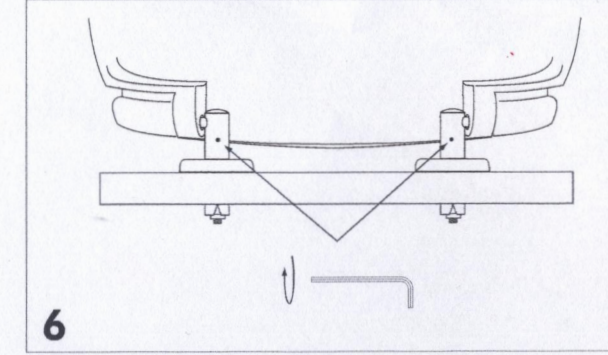
4

- fissare la base
- fix the base



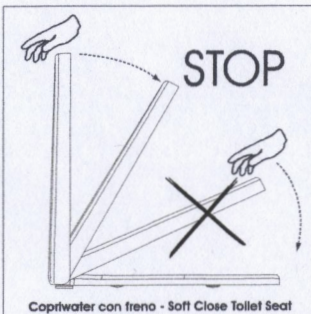
5

- inserire cerniere e coperchi sulle basi
- insert hinges and cover on the base



6

- fissare le cerniere alla base
- fix hinges to the base



ISTRUZIONI PER L'IGIENE

Istruzioni per mantenere e proteggere la superficie del vostro sedile.
Quando pulite il sedile, lavatelo con acqua tiepida e lievemente insaponata.
Risciacquate il sedile con acqua fresca ed asciugatelo con un panno soffice.
Evitate l'uso di detersivi, disinfettanti o prodotti in bombolette. Non usate polveri abrasive.
Siate attenti con prodotti chimici e cosmetici: alcuni di essi possono rovinare la superficie del vostro sedile.

CLEANING INSTRUCTIONS

Instructions for maintaining and protecting your solid plastic seat finish.
When cleaning your toilet seat, wash it with mild soapy water only; rinse the seat with clear water and dry with a soft cloth.
Avoid detergents, disinfectants or cleaning products in aerosol cans. Don't use abrasive scouring powders.
Be careful with chemicals and cosmetics: some of them may damage the seat's finish.

