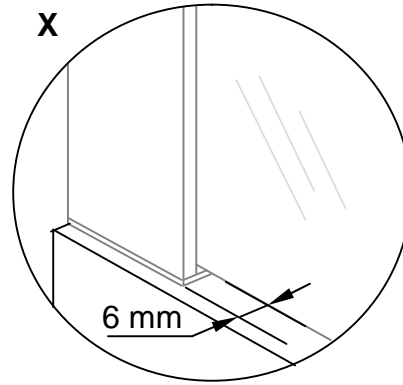
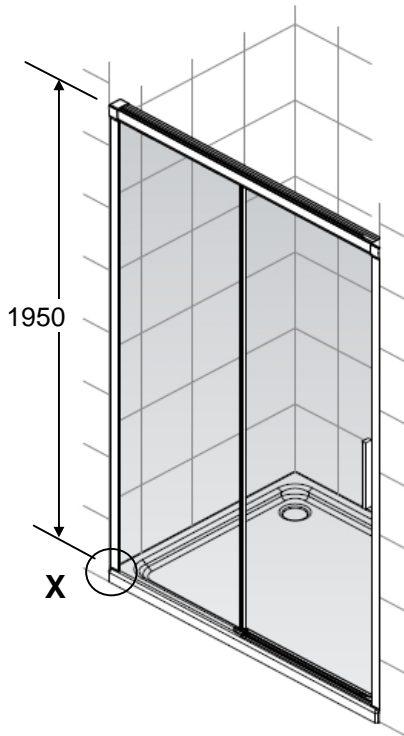
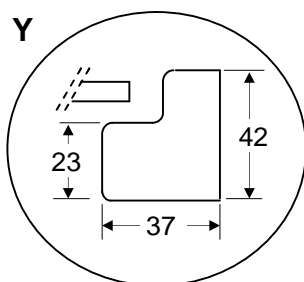
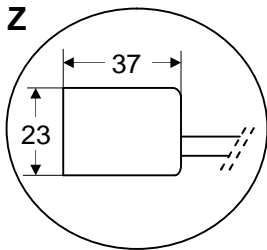
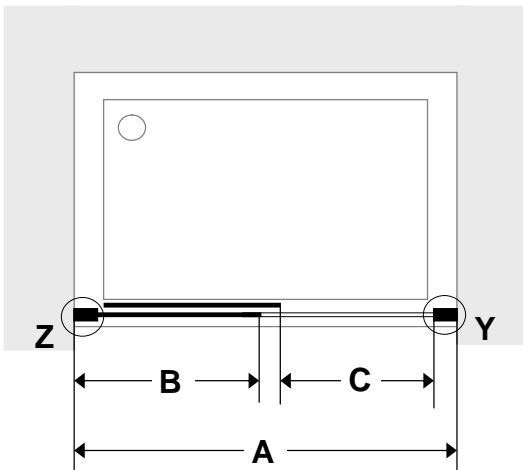


Fusion-N L2-E



L2-E



L2-E		A	B	C Mín.
A= 970,971...1030	Mín.	A - 7	A - 530	372
	Máx.	A + 8	A - 515	
A= 1031,1032...1080	Mín.	A - 7	A - 555	408
	Máx.	A + 8	A - 540	
A= 1081,1082...1130	Mín.	A - 7	A - 580	433
	Máx.	A + 8	A - 565	
A= 1131,1132...1180	Mín.	A - 7	A - 605	458
	Máx.	A + 8	A - 590	
A= 1181,1182...1230	Mín.	A - 7	A - 630	483
	Máx.	A + 8	A - 615	
A= 1231,1232...1280	Mín.	A - 7	A - 655	508
	Máx.	A + 8	A - 640	
A= 1281,1282...1330	Mín.	A - 7	A - 680	533
	Máx.	A + 8	A - 665	
A= 1331,1332...1380	Mín.	A - 7	A - 705	558
	Máx.	A + 8	A - 690	
A= 1381,1382...1480	Mín.	A - 7	A - 730	583
	Máx.	A + 8	A - 715	
A= 1481,1482...1580	Mín.	A - 7	A - 780	633
	Máx.	A + 8	A - 765	
A= 1581,1582...1680	Mín.	A - 7	A - 830	683
	Máx.	A + 8	A - 815	
A= 1681,1682...1780	Mín.	A - 7	A - 880	733
	Máx.	A + 8	A - 865	
A= 1781,1782...1900	Mín.	A - 7	A - 930	783
	Máx.	A + 8	A - 915	
A= 1901,1902...2000	Mín.	A - 7	A - 980	853
	Máx.	A + 8	A - 965	

Ejemplo / Example:

A = 1147

A Mín = 1147 - 7 = 1140

A Máx = 1147 + 8 = 1155

B Mín = 1147 - 605 = 542

B Máx = 1147 - 590 = 557

C = 458